

Манометры общетехнические стандартное исполнение

Тип ТМ (ТВ, ТМВ), серия 10

Предназначены для измерения давления неагрессивных к медным сплавам жидких и газообразных, не вязких и не кристаллизующихся сред

Диаметр корпуса, мм
40, 50, 63, 100, 150, 160*

* — под заказ

Класс точности

Ø40, 50, 63	2,5
Ø100, 150, 160	1,5

Диапазон показаний давлений, МПа

ТМ	Ø40, 50	0..0,1 / 0,16 / 0,25 / 0,4 / 0,6 / 1 / 1,6 / 2,5 / 4 / 6 / 10 / 16 / 25 / 40
	Ø63	0..0,1 / 0,16 / 0,25 / 0,4 / 0,6 / 1 / 1,6 / 2,5 / 4 / 6 / 10 / 16 / 25 / 40 / 60
	Ø100, 150, 160	0..0,06** / 0,1 / 0,16 / 0,25 / 0,4 / 0,6 / 1 / 1,6 / 2,5 / 4 / 6 / 10 / 16 / 25 / 40 / 60 / 100**
ТВ	Ø40, 63, 100, 150, 160	-0,1...0
ТМВ	Ø40, 63	-0,1...0,15 / 0,3 / 0,5 / 0,9 / 1,5 / 2,4
	Ø100, 150, 160	-0,1...0,06 / 0,15 / 0,3 / 0,5 / 0,9 / 1,5 / 2,4

** — только для радиальных

Рабочие диапазоны

Постоянная нагрузка: $\frac{3}{4}$ шкалы

Переменная нагрузка: $\frac{2}{3}$ шкалы

Кратковременная нагрузка: 110% шкалы

Диапазон рабочих температур, °С

Окружающая среда: -60...+60

Измеряемая среда: -50...+150

Корпус

IP40, сталь 10, цвет черный

Пример обозначения: ТМ — 510Р.00 (0—1 МПа) G $\frac{1}{2}$.1,5

Кольцо

Сталь 10, цвет черный

Чувствительный элемент

Медный сплав
(100 МПа — сталь 38ХМ)

Трибно-секторный механизм

Медный сплав

Циферблат

Алюминий, шкала черная на белом фоне

Стекло

Минеральное

Штуцер

Медный сплав
(100 МПа — сталь 30 с никелевым покрытием)

Присоединение

Радиальное — все Ø
Осевое — Ø40, 50, 63, 100
Эксцентрическое — Ø150, 160

Резьба присоединения***

Ø40	G $\frac{1}{8}$ / M10x1
Ø50, 63	G $\frac{1}{4}$ / M12x1,5
Ø100, 150, 160	G $\frac{1}{2}$ / M20x1,5

*** — под заказ другие резьбы

Межповерочный интервал

2 года

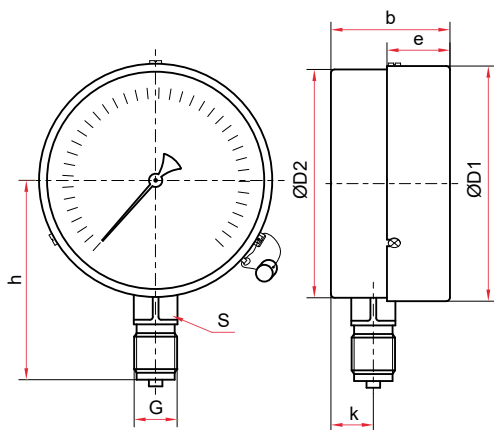
Техническая документация

TU 4212-001-4719015564-2008

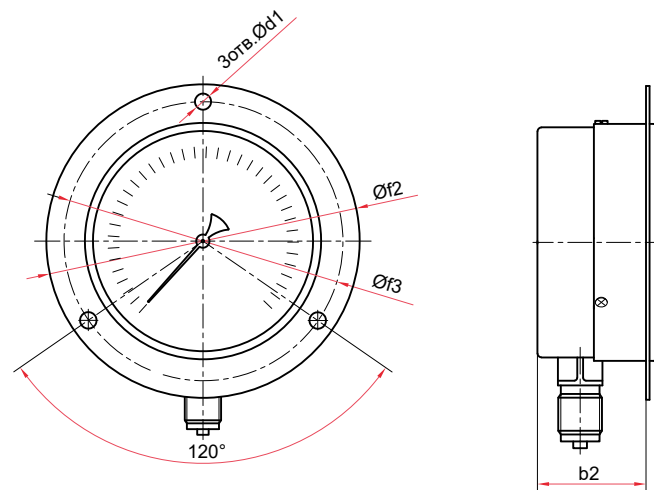
ГОСТ 2405-88



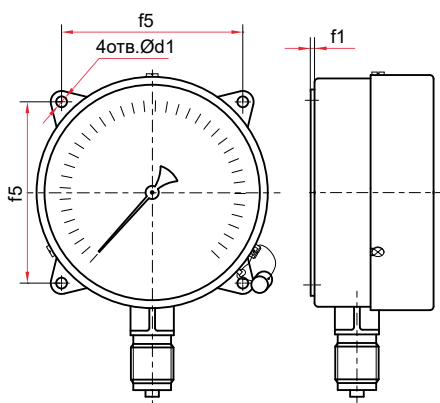
ТМ	5	1	0	Р	0	0	(0—1 МПа)	G $\frac{1}{2}$	1,5
Тип манометра	ТВ	ТМВ	1	0	Р	0	(0—1 МПа)	G $\frac{1}{2}$	1,5
Диаметр корпуса, мм	40	50	63	100	150	160	0..0,06	0,1	0,16
Материал корпуса	сталь	1	0	Р	РКП	РКТ	0,25	0,4	0,6
Материал штуцера и чувствительного элемента	медный сплав	0	Р	РКП	РКТ	Т	0,6	1	1,6
Присоединение (расположение штуцера)	радиальное	0	Р	РКТ	РКТ	Т	2,5	4	6
Присоединение	радиальное с передним фланцем	0	Р	РКТ	РКТ	Т	10	16	25
Присоединение	радиальное с задним фланцем	0	Р	РКТ	РКТ	Т	40	60	100
Присоединение	осевое	0	Р	РКТ	РКТ	Т	-0,1...0	0,15	0,3
Присоединение	осевое со склой фланцем	0	Р	РКТ	РКТ	Т	0,5	0,9	1,5
Присоединение	осевое с передним фланцем	0	Р	РКТ	РКТ	Т	2,4		
Присоединение	осевое с задним фланцем	0	Р	РКТ	РКТ	Т			
Присоединение	эксцентрическое	0	Р	РКТ	РКТ	Т			
Присоединение	эксцентрическое с передним фланцем	0	Р	РКТ	РКТ	Т			
Присоединение	эксцентрическое с задним фланцем	0	Р	РКТ	РКТ	Т			
Гидрозаполнение	нет	0	Р	РКТ	РКТ	Т			
Электронная приставка	нет	0	Р	РКТ	РКТ	Т			
Диапазон показаний давлений, МПа	ТМ	0..0,06	0,1	0,16	0,25	0,4	0,6	1	1,6
Диапазон показаний давлений, МПа	ТВ	2,5	4	6	10	16	25	40	60
Диапазон показаний давлений, МПа	ТМВ	-0,1...0	0,15	0,3	0,5	0,9	1,5	2,4	
Резьба присоединения	Ø40	G $\frac{1}{8}$	M10x1						
Резьба присоединения	Ø50, 63	G $\frac{1}{4}$	M12x1,5						
Резьба присоединения	Ø100, 150, 160	G $\frac{1}{2}$	M20x1,5						
Класс точности	Ø40, 50, 63	2,5							
Класс точности	Ø100, 150, 160	1,5							



Радиальное присоединение



Радиальное присоединение с передним фланцем (Ø100, 150 мм)

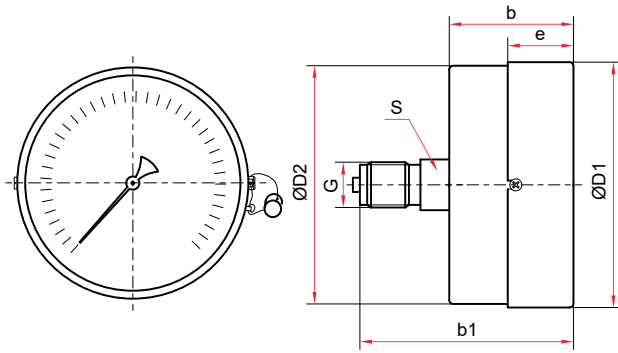


Радиальное присоединение с задним фланцем (Ø100, 150, 160 мм)

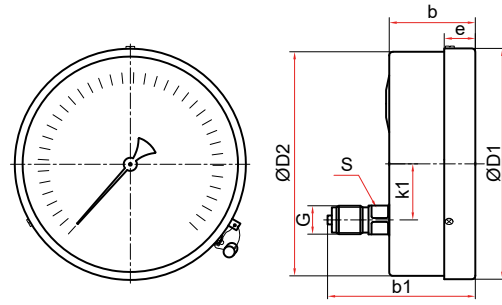
Основные размеры (мм), вес (кг)

Тип	Ø	D1	D2	b	b2	e	h	k	S	G	d1	f1	f2	f3	f5	Вес			
TM-110P	40	42	41	24		10	35	8	11	G ¹ / ₈ или M10x1						0,06			
TM-210P	50	53	51	29	—		49	9	14	G ¹ / ₄ или M12x1,5	—	—	—	—	—	0,10			
TM-310P	63	64	62	31			17	54			11	—	—	—	—	—	0,14		
TM-510P	100	100	98	46	—	22	85	17	17	G ¹ / ₂ или M20x1,5	—	—	—	—	—	0,36			
TM-510PKP				46	39							6	—	132	117	—	0,41		
TM-510PKT				—	—							5,5	3	—	—	80	0,41		
TM-510P (100 МПа)				—	—							—	—	—	—	—	0,57		
TM-510PKP (100 МПа)				47	—						20	86	19	—	—	132	117	—	0,62
TM-510PKT (100 МПа)				—	—							5,5	3	—	—	80	0,62		
TM-610P	150 / 160*	152 / 162	148	48	—	23	110	18	17	G ¹ / ₂ или M20x1,5	—	—	—	—	—	0,68			
TM-610PKP				48	43							6,5	—	182	165	—	0,77		
TM-610PKT				—	—							7	4	—	—	128	0,79		
TM-610P (100 МПа)				—	—							—	—	—	—	—	1,05		
TM-610PKP (100 МПа)				50	—							—	—	120	19	—	1,16		
TM-610PKT (100 МПа)				—	—							7	4	—	—	128	1,16		

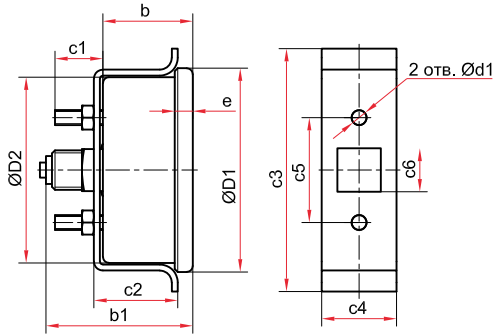
* — под заказ



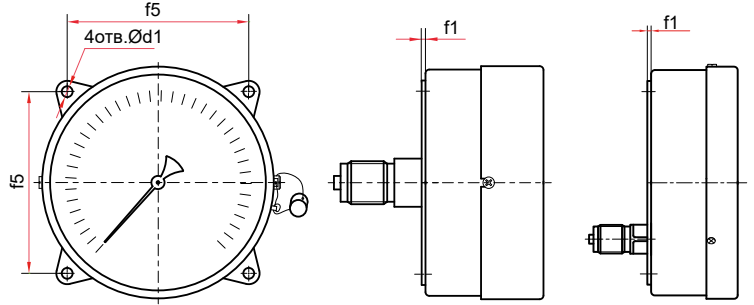
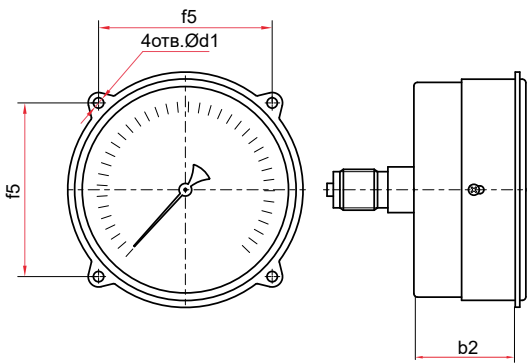
Осевое присоединение (Ø40, 50, 63, 100 мм)



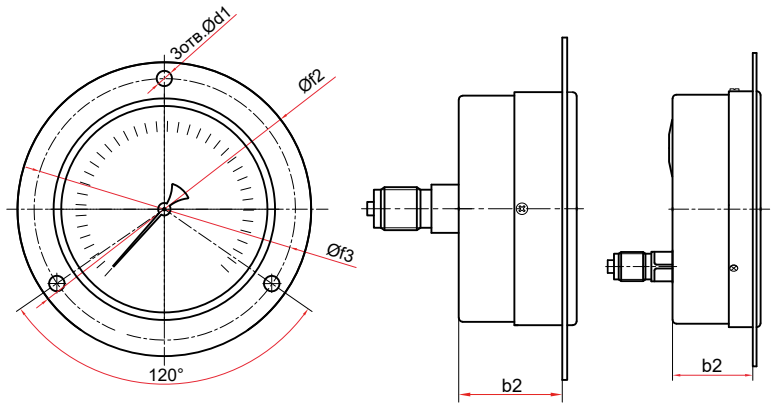
Эксцентрическое присоединение (Ø150, 160 мм)



Осевое присоединение со скобой (Ø63 мм)

Осевое присоединение с задним фланцем (Ø100 мм)
Эксцентрическое присоединение с задним фланцем (Ø150, 160 мм)

Осевое присоединение с передним фланцем (Ø100 мм)

Осевое присоединение с передним фланцем (Ø63 мм)
Эксцентрическое присоединение с передним фланцем (Ø150, 160 мм)

Основные размеры (мм), вес (кг)

Тип	Ø	D1	D2	k1	b	b1	b2	e	S	G	c1	c2	c3	c4	c5	c6	d1	f1	f2	f3	f5	Вес
ТМ-110Т	40	42	41		25	39		10	11	G ¹ / ₈ или M10x1												0,05
ТМ-210Т	50	53	52		29	48			14													0,10
ТМ-310Т		64		—	32			18	14													0,13
ТМ-310ТС	63	68	62		30	49		6	—	G ¹ / ₄ или M12x1,5	16	28	81	25	35	14,5	5,5					0,19
ТМ-310ТКП		64			32		26	18	14								3,5		88	74		0,17
ТМ-510Т																						0,38
ТМ-510ТКП	100	101	99	—	40	69	33	23	22								5,5				80	0,45
ТМ-510ТКТ																		3				0,43
ТМ-610ТЭ																						0,72
ТМ-610ТЭКП	150 / 160*	150 / 162	149	30	46	87	42	17	17								5,5		182	170		0,86
ТМ-610ТЭКТ																	7	4			128	0,83

* — под заказ

! Прибор может быть укомплектован указателем предельных значений (УПЗ). Таблицу совместимости УПЗ и приборов см. на стр. 105, чертежи - на стр. 101