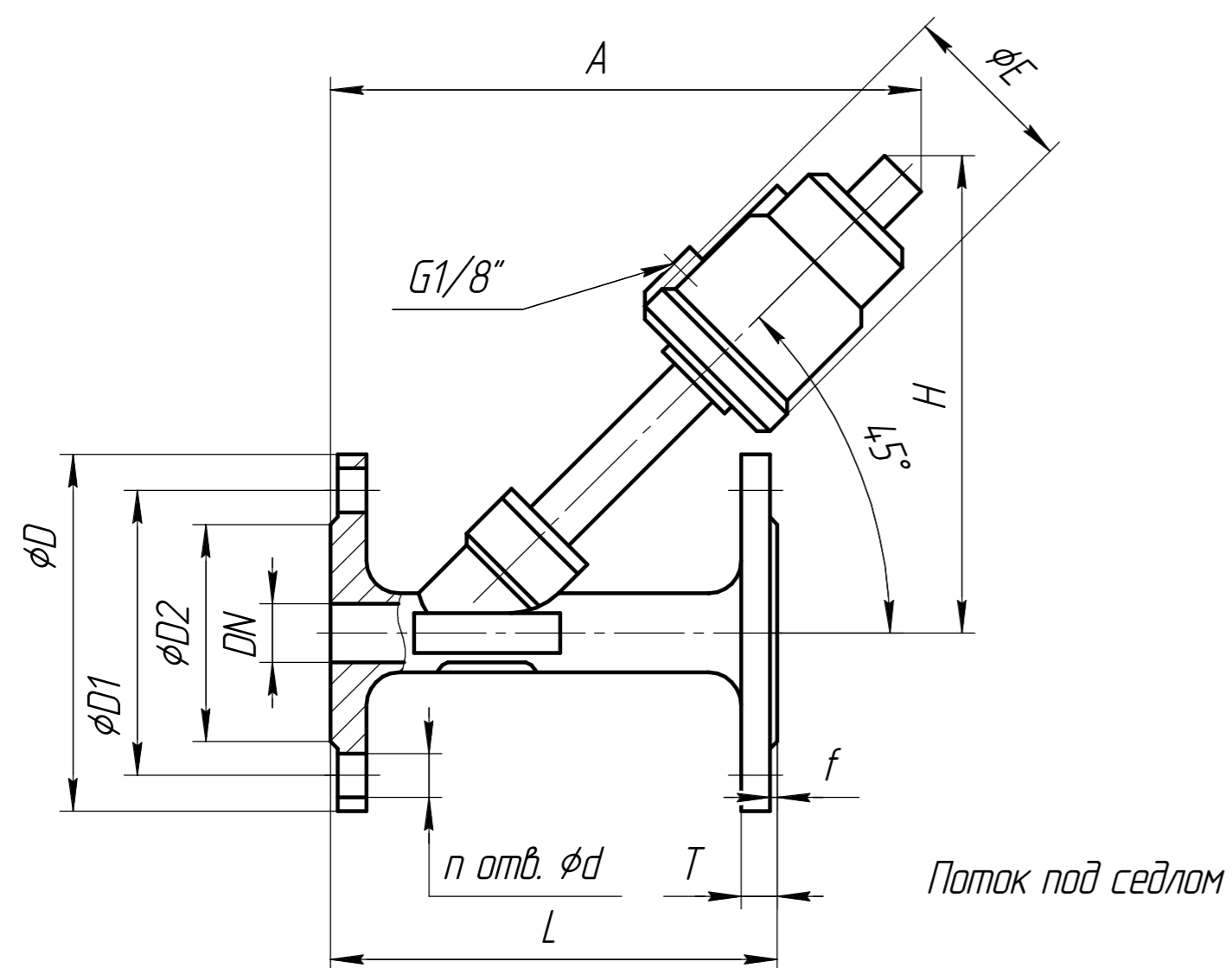


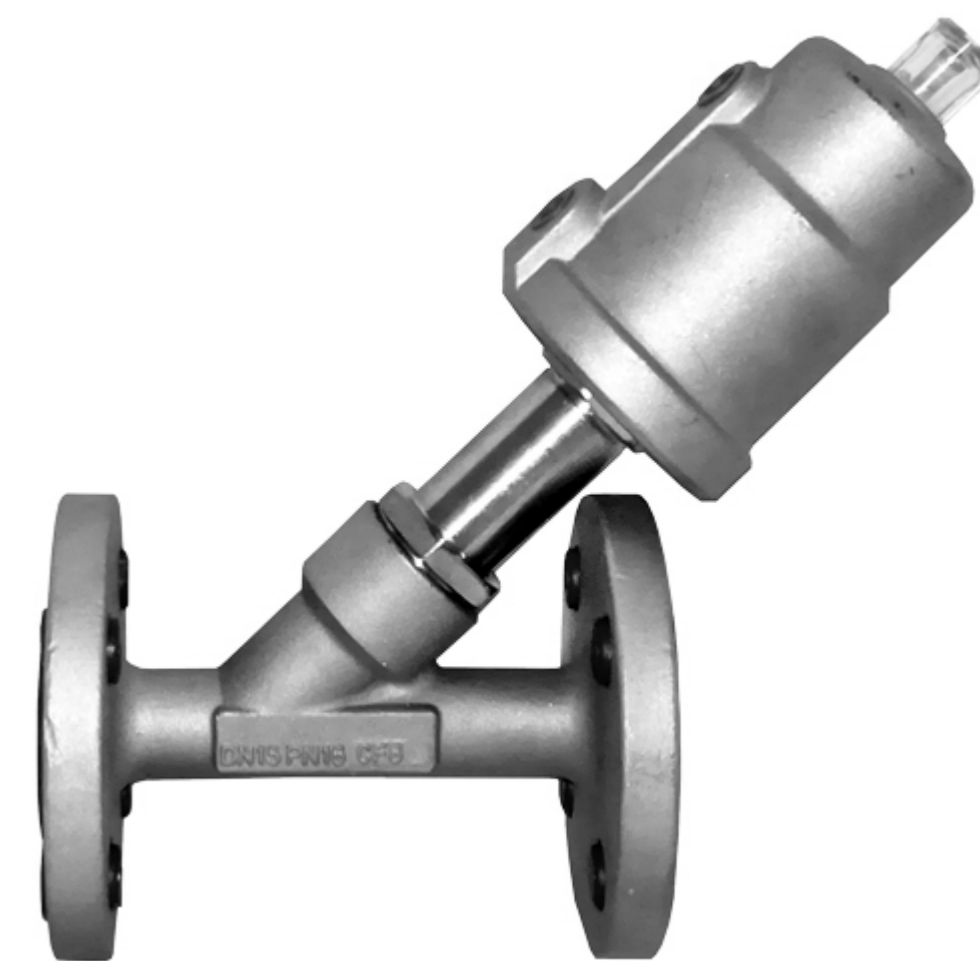
Размеры клапана (поток над седлом)

Модель	DN	L	A	H	D	D1	D2	T	f	n x φd	E	Привод
КНО-ПГ1153xxФ	15	120	185	145	95	65	40	14	2	4 x φ14	62	φ50
КНО-ПГ1203xxФ	20	130	188	155	105	75	50	14	2	4 x φ14	62	φ50
КНО-ПГ1253xxФ	25	140	198	158	115	85	60	14	2	4 x φ14	62	φ50
КНО-ПГ1323xxФ	32	150	225	195	135	100	70	16	2	4 x φ18	76	φ63
КНО-ПГ1403xxФ	40	180	240	205	145	110	80	16	2	4 x φ18	76	φ63
КНО-ПГ1503xxФ	50	195	255	208	160	125	92	16	2	4 x φ18	76	φ63
КНО-ПГ1653xxФ	65	230	330	260	185	145	115	18	2	4 x φ18	96	φ80
КНО-ПГ1803xxФ	80	250	380	290	195	160	130	18	2	4 x φ18	114	φ100



Размеры клапана (поток под седлом)

Модель	DN	L	A	H	D	D1	D2	T	f	n x φd	E	Привод
КНО-ПГ1153xxФ	15	120	185	145	95	65	40	14	2	4 x φ14	62	φ50
КНО-ПГ1203xxФ	20	130	188	155	105	75	50	14	2	4 x φ14	62	φ50
КНО-ПГ1253xxФ	25	140	242	218	115	85	60	14	2	4 x φ14	62	φ50
КНО-ПГ1323xxФ	32	150	285	235	135	100	70	16	2	4 x φ18	76	φ63
КНО-ПГ1403xxФ	40	180	310	255	145	110	80	16	2	4 x φ18	76	φ63
КНО-ПГ1503xxФ	50	195	355	308	160	125	92	16	2	4 x φ18	76	φ63



1 Производитель оставляет за собой право изменять размеры и габариты моделей без уведомления.

Перв. приман.
Справ. №
Подп. и дата
Изм. № вкл.
Взам. инв. №
Подп. и дата
Изм. № подл.

				КНО-ПГ1xx3xxФ				
Изм.	Лист	№ докум.	Подп.	Дата	Клапан наклонный отсечной седельного типа фланцевое соединение	Лит.	Масса	Масштаб
Разраб.								
Проб.						Лист	Листов	1
Т.контр.						ООО "ПГС"		
Н.контр.								
Чтв.								