

АВТОМАТИЧЕСКИЕ ВОЗДУХООТВОДЧИКИ

Воздухоотводчик кинетический «Гранрег» КАТ70 для сред t до $+120^{\circ}\text{C}$

Описание

«Гранрег» КАТ70 является кинетическим воздухоотводчиком и предназначен для:

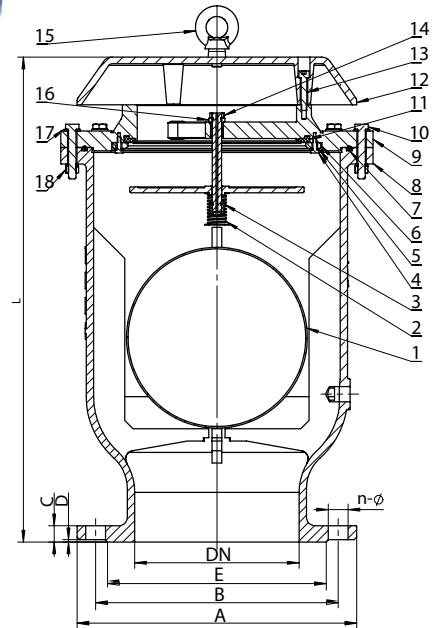
- Удаление большого количества воздуха, движущегося с высокой скоростью при первичном заполнении системы.
- Впуск большого количества воздуха при опорожнении труб, поддержание атмосферного давления в трубах, предотвращение «схлопывания» и кавитационных повреждений трубопроводов.

Технические характеристики

Присоединение	Фланец
Условное давление	1,6 МПа
Максимальная температура	$+120^{\circ}\text{C}$
Рабочее давление	0,02...1,6 МПа

Спецификация

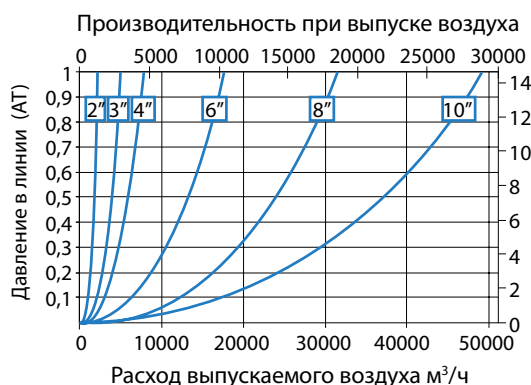
1	Поплавок	Нержавеющая сталь
2	Пружина	Пружинная сталь
3	Уплотнение выпускной трубки	NBR
4	Болт	Нержавеющая сталь
5	Плоская шайба	Нержавеющая сталь
6	Фиксирующая пластина	Высокопрочный чугун
7	Кольцевое уплотнение	EPDM
8	Корпус	Высокопрочный чугун
9	Крышка	Высокопрочный чугун
10	Болт	Углеродистая сталь
11	Кольцевое уплотнение	NBR
12	Вентиляционная крышка	Высокопрочный чугун
13	Болт с потайной головкой	Углеродистая сталь с цинковым покрытием
14	Шестигранная тонкая гайка	Нержавеющая сталь
15	Рым-болт (для DN200-300)	Углеродистая сталь
16	Направляющая (для DN250-300)	Латунь
17	Плоская шайба	Углеродистая сталь
18	Шестигранная гайка	Углеродистая сталь



Размеры, (мм)

Размер	Диаметр								
	50	65	80	100	150	200	250	300	
L, мм	412	412	412	418	457	590	680	750	
A, мм	165	185	200	220	285	340	405	460	
B, мм	125	145	160	180	240	295	355	410	
C, мм	19	19	19	19	20	20	22	24,5	
D, мм	3	3	3	3	3	3	3	4	
E, мм	99	118	132	156	211	266	296	350	
n	4	4	8	8	8	12	12	12	
Масса, (кг)	25,5	26	26,9	27,5	45,6	70	108	156	

Аэродинамические характеристики



Примеры маркировки

«Гранрег» КАТ70 — 01 — 02 — 03 — 080 — 16 — Ф



Компания оставляет за собой право вносить конструктивные изменения
АДЛ — производство и поставки оборудования для инженерных систем

Тел.: +7 (495) 937-89-68, +7 (495) 221-63-78 | Факс: +7 (495) 933-85-01/02
info@adl.ru | www.adl.ru | Интернет-магазин: www.valve.ru