



ТЕХНИЧЕСКИЙ ПАСПОРТ

**Клапан электромагнитный соленоидный
двухходовой поршневый DN.ru-V2W-1001P-NC
DN8-DN50 (1/4" – 2") с катушкой 220V/24V**



ОБЩИЕ СВЕДЕНИЯ ОБ ИЗДЕЛИИ

Наименование изделия: Клапан электромагнитный соленоидный двухходовой поршневый DN.ru-V2W-1001P-NC DN8-DN50 (1/4" – 2") с катушкой 220V/24V.

Декларация о соответствии ЕАЭС N RU Д-СН.РА04.В.39083/23, с.д. до 02.06.2028.

Назначение: В нормально закрытом соленоидном клапане закрытое положение сохраняется, если управляющее напряжение на его индукционную катушку не подается. При подаче напряжения на катушку нормально закрытый клапан открывается и пропускает через себя поток рабочей среды. При отключении управляющего напряжения этот клапан автоматически закрывается и перекрывает поток рабочей среды в трубопроводе.

Нормально открытый соленоидный клапан – это клапан, который при отсутствии напряжения на его индукционной катушке открыт для потока рабочей среды через него. При подаче напряжения на катушку магнитный клапан этого типа закрывается и остается закрытым все время, пока напряжение подается на катушку.

В быту подобные электромагнитные клапаны применяются в автомашинах, спецтехнике, водопроводах и системах автополива и отопления. Также они широко используются в промышленности для регулировки тока и контроля транспортировки разнообразных жидкостей и газов.

Внимание! Клапаны пилотного действия допускается устанавливать ТОЛЬКО на горизонтальном участке трубопровода.

ОСНОВНЫЕ ТЕХНИЧЕСКИЕ ДАННЫЕ И ХАРАКТЕРИСТИКИ

| | |
|-----------------------------------|---|
| Номинальный диаметр DN, мм (дюйм) | 8 – 50 (1/4" – 2") |
| Рабочее давление PN, бар | 0,4...16 |
| Температура рабочей среды t, °C | От 0 до +180 |
| Рабочая среда | Горячая вода, пар, высокотемпературная жидкость (вязкость ≤20 сСт) |
| Принцип действия | пилотный |
| Тип устройства | Нормально закрытый |
| Присоединение к трубопроводу | резьбовое |
| Тип резьбы | G |
| Питание катушки | AC220V или DC24V |
| Материал корпуса | сталь 304 |
| Уплотнение | PTFE |
| Степень защиты | IP65 |
| Степень изоляции катушки | F |
| Конструкция катушки | <ul style="list-style-type: none">С подводящими проводами (полностью инкапсулированная)С коннекторами стандарта DIN (полностью инкапсулированная) (*опция) |

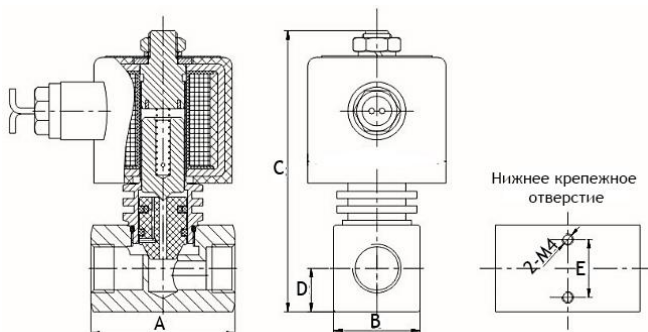


ОСНОВНЫЕ ПАРАМЕТРЫ КЛАПАНОВ

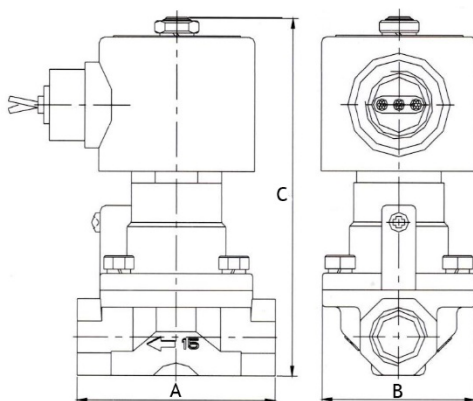
| DN | Ø прохода | Пропускная способность | Рабочее давление (бар) | | | Мощность катушки | |
|----|-----------|---------------------------|-------------------------|-----------------------|----|------------------|---------|
| | | | Минимальное давление | Максимальное давление | | VA | W |
| | дюйм | м ³ /час | | | НЗ | НО | AC 220V |
| 8 | 1/4" | 1.8 | 0.4 | 16 | - | 25 | 13 |
| 10 | 3/8" | 3.1 | 0.4 | 16 | - | 25 | 13 |
| 15 | 1/2" | 4.8 | 0.4 | 16 | - | 25 | 13 |
| 20 | 3/4" | 7.6 | 0.4 | 16 | - | 25 | 13 |
| 25 | 1" | 12 | 0.4 | 16 | - | 25 | 13 |
| 32 | 1 1/4" | 24 | 0.4 | 16 | - | 25 | 13 |
| 40 | 1 1/2" | 30 | 0.4 | 16 | - | 25 | 13 |
| 50 | 2" | 48 | 0.4 | 16 | - | 25 | 30 |



ГАБАРИТНЫЕ РАЗМЕРЫ КЛАПАНОВ DN8 – DN10



ГАБАРИТНЫЕ РАЗМЕРЫ КЛАПАНОВ DN15 – DN50



| DN | Ø прохода | Ø сечения | A | B | C | D | E |
|----|-----------|-----------|-----|-----|-----|----|----|
| | дюйм | | | | | | |
| 8 | 1/4" | 8 | 50 | 30 | 98 | 15 | 20 |
| 10 | 3/8" | 10 | 50 | 30 | 98 | 15 | 20 |
| 15 | 1/2" | 15 | 70 | 53 | 135 | - | - |
| 20 | 3/4" | 20 | 74 | 57 | 142 | - | - |
| 25 | 1" | 25 | 2 | 69 | 150 | - | - |
| 32 | 1 1/4" | 32 | 110 | 85 | 164 | - | - |
| 40 | 1 1/2" | 40 | 122 | 90 | 168 | - | - |
| 50 | 2" | 50 | 160 | 117 | 190 | - | - |



ГАРАНТИЙНЫЙ СРОК

Изготовитель гарантирует работоспособность изделия в течение 12 месяцев с момента ввода в эксплуатацию, но не более 18 месяцев со дня продажи.

Гарантия не распространяется:

- на части и материалы изделия подверженные износу;
- на случаи повреждения, возникшие вследствие:
 - внесения изменения в оригинальную конструкцию изделия;
 - нарушения общих монтажных рекомендаций;
 - неисправностей, возникших при неправильном обслуживании и складировании;
 - неправильной эксплуатации и применения оборудования.

ОТМЕТКА О ПРОДАЖЕ

| № п/п | Наименование | Кол-во |
|-------|--------------|--------|
| | | |
| | | |
| | | |

Дата продажи: _____

М.П.

