

Преимущества:

Качественные компоненты	<p>Литой алюминиевый кронштейн и крышка привода ABS</p> <p>Стальные шестерни, с большим крутящим моментом, держат клапан действует стабильно и безопасно.</p> <p>Высококачественный синхронный двигатель переменного тока, долговечность использования</p> <p>Встроенные два плавающих вспомогательных выключателя, отключают функцию питания в положении для защиты двигателя. Высокая точность управления, быстрая скорость реакции, низкое энергопотребление, низкий уровень шума. Конфигурация путешествия самоадаптации, легко установить и проверить.</p> <p>Качество электрической цепи</p> <p>С ручным рычагом легко управлять клапаном открывать или закрывать при выключенном питании</p>
Привлекательный дизайн	Привлекательный привод для легкой установки. Низкая мощность, низкий уровень шума, легкий вес, длительный срок службы, простота обслуживания
Простота монтажа	Гибкость системы
Дополнительные варианты	трехпозиционное управление; плавное или модулирующее (0-10vdc) управление

Технические параметры:

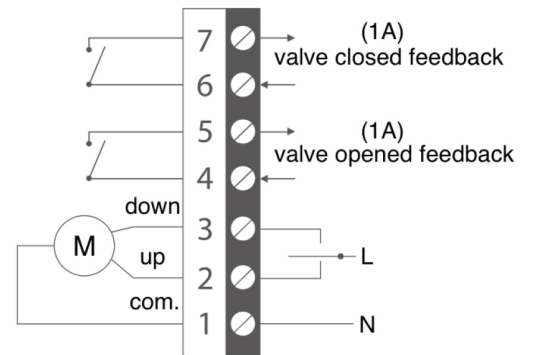
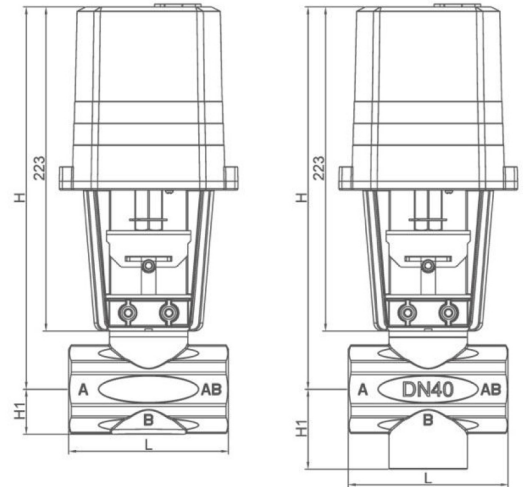
Типы приводов:

Модели:	DAV-1500-22-1-220-IP54	DAV-1500-22-1-24-IP54	DAV-1500-22-3-24-IP54
Контроль действий	Плавное	Плавное	Модулирующие
Напряжение сети	AC220V 50/60Hz	AC24V 50/60Hz	AC24 50/60Hz
Двигатель	Синхронный двигатель переменного тока		
Мощность усилия, N	1500N		
Сигнал управления	3-point	3-point	0-10VDC or 4-20MA
Сигнал обратной связи	-----	-----	0-10VDC or 4-20MA
Мощность	6.5VA		
Макс. Ход	22mm		
Скорость действия (мм/с)	0.23mm/s at 50Hz		
Рабочая температура.	-5—55°C		
Высота(мм)	230		
Вес (Kg)	2.1		
Рабочая влажность	10%--90% RH Non Condensation		

Клапан

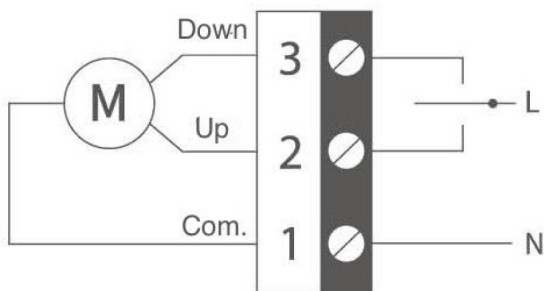
Диаметр	DN20	DN25	DN32	DN40	DN50	DN65
Ход штока(мм)	13	13	15	18	18	19

Давление перекрытия (МПа)		1.0	1.0	0.8	0.5	0.4	0.4
Kvs		8	10	18	31	47	65
L		69	80	92	110	125	150
H		262	262	262	263	268	276
H1	2 ходовой	18	22	27.5	31	38	48
	3 ходовой	35	40	46	55	62	75
Резьба		3/4"	1"	1-1/4"	1-1/2"	2"	2-1/2"
Номинальное давление		2.0MPa					
Температура среды		Water 2°C -130 °C					
Среда обслуживания		Холодная/горячая вода					
Material	Корпус	Кованая латунь					
	внутренности	Кованая латунь					
	Шток	Нержавеющая сталь					
	Уплотнения	EPDM, V-образное уплотнение, пружинная самокомпенсация					
Утечка		Менее 0,04% от Kv.					

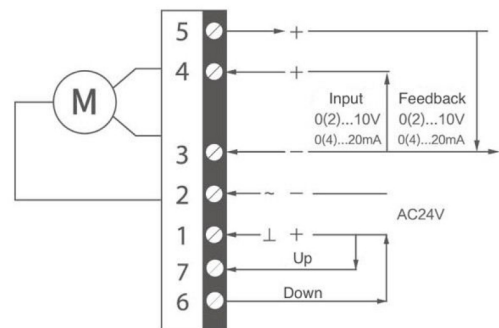


Плавный с пассивной обратной связью (24 В переменного тока)

СХЕМЫ



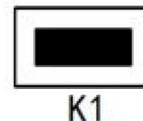
1-2 Вверх/1-3Вниз (220 В переменного тока)



Плавный и модулирующий

Процесс ввода в эксплуатацию

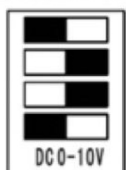
1. Нажмите кнопку K1 примерно на 5 с, светодиод ожидания LED1 загорится постоянно.
2. Отпустите кнопку K1, а затем нажмите еще раз.
3. Привод совершит полный ход.
4. После завершения действия ввод в эксплуатацию завершен.



DIP-переключатель позволяет регулировать входной сигнал и направление вращения двигателя.

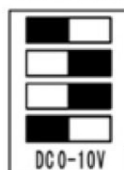
DIP Switch

Default Position



Forward

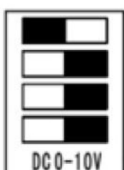
DIP Switch Parameter



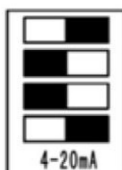
Forward



Forward



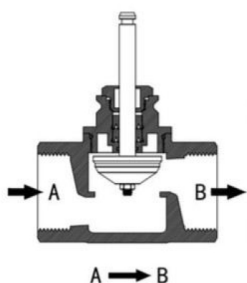
Reversal



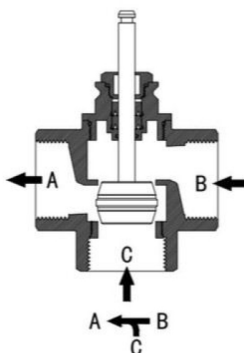
Reversal

Установки

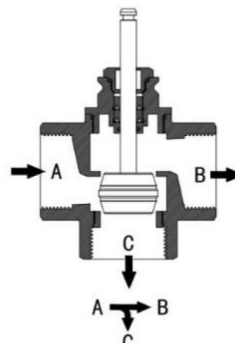
1. Внимательно прочитайте эти инструкции. Их несоблюдение может привести к повреждению изделия или возникновению опасной ситуации.
2. Проверьте номиналы, указанные в инструкции и на изделии, чтобы убедиться, что изделие подходит для вашего применения.
3. Установщик должен быть обученным, опытным техником по обслуживанию.
4. Клапан должен быть установлен в месте, удобном для монтажа и обслуживания.
5. Горизонтальная установка, то есть привод должен находиться выше корпуса клапана, чтобы избежать попадания влаги.



2-ходовой



3-ходовой смешивание



3-ходовой разделение