

## ИНСТРУКЦИЯ ПО МОНТАЖУ И ЭКСПЛУАТАЦИИ

**БАЛАНСИРОВОЧНЫЙ  
КЛАПАН**

**Fig. 447**

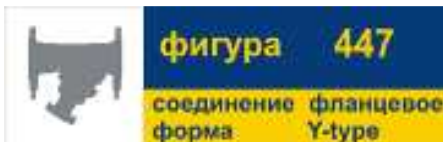
**Издание: 10/2010  
Дата: 15.10.2010**

### СОДЕРЖАНИЕ

1. Описание изделия
2. Требования к обслуживающему персоналу
3. Транспортировка и хранение
4. Функция
5. Применение
6. Монтаж
7. Обслуживание
8. Уход и ремонт
9. Регуляция
10. Дополнительное оснащение клапанов
11. Причины эксплуатационных помех и их устранение
12. Выход из эксплуатации
13. Условия гарантии



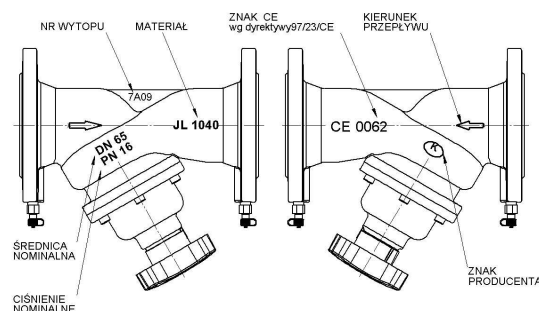
### 1. ОПИСАНИЕ ИЗДЕЛИЯ



Балансировочные клапаны Fig. 447 – это клапаны фланцевые косые. Они служат для регулирования объёмного расхода жидкости. Среда течёт согласно направлению поданному на корпусе.

Произведена ЗЕТКАМОЙ арматура, в том числе балансировочные клапаны имеют прочное обозначение согласно требованиям нормы PN-EN 19. Обозначение облегчает идентификацию и содержит:

- номинальный диаметр DN (mm),
- номинальное давление PN (bar),
- обозначение материала из которого изготовленны корпус и крышка,
- стрелку показывающую направление течения среды,
- знак производителя,
- литейный номер,
- знак CE, для клапанов подлежащих под директиву 97/23/EC.



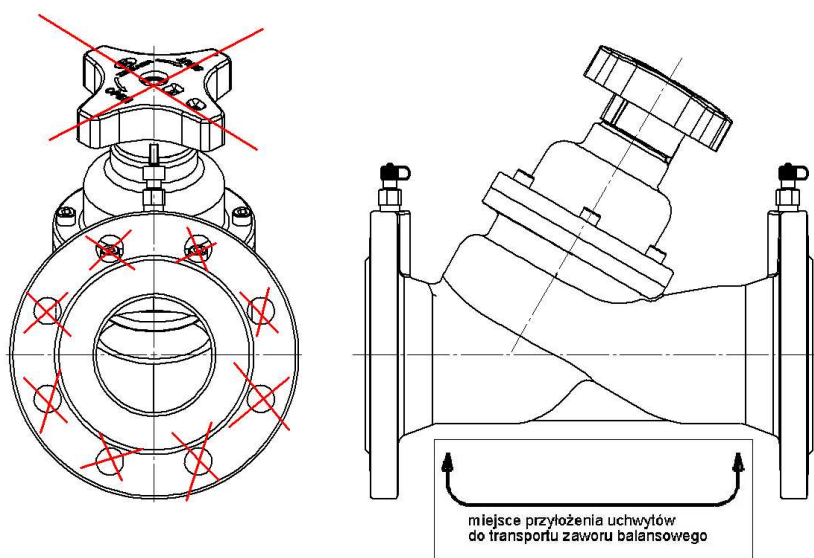
## 2. ТРЕБОВАНИЯ К ОБСЛУЖИВАЮЩЕМУ ПЕРСОНАЛУ

Персонал занимающийся монтажом и обслуживанием клапанов должен иметь квалификации для проведения таких работ.

Во время работы клапана его элементы могут быть горячие (нпр части корпуса или крышки), тогда могут быть причиной ожога, то пользователь обязан прикрыть их изоляцией и прикрепить остерегающую плитку.

## 3. ТРАНСПОРТИРОВКА И ХРАНЕНИЕ

Транспортировка и хранение должны производиться в температуре  $-20^{\circ}$  до  $65^{\circ}$ С, а клапаны нужно обесопасить от действия сил которые могут повредить покрасочный слой. Покраска защищает клапаны от коррозии во время транспортировки и хранения. Клапаны должны храниться в помещениях которые будут заштщать их от действия атмосферических сил и загрязнений. В помещениях с сыростью нужно применить осушающие средства, чтобы предотвратить появления конденсата.



**Запрещено прикреплять к отверстиям во фланцах приспособления для подъёма клапана.**

## 4. ФУНКЦИЯ

Балансировочные клапаны предназначены для гидравлической регуляции теплосистемах, системах конденсирования и вентиляции. Клапана можно устанавливать как на трубопроводах доходящих так и обратных.

Пределы использования поданны в каталожных картах. Рабочая среда требует или запрещает применение определённых материалов. Клапана запроектированы для применения в нормальных условиях. В случае применения в условиях которые их превышают напр. агрессивные среды пользователь должен перед тем как сделать заказ обратиться с вопросом к производителю.

При подборе арматуры для конкретной среды может помочь „Wykaz odporności chemicznej” который размещён на интернет сайте рядом с каталожными картами.

Рабочие давления относительно максимальной температуры среды нужно подбирать согласно ниже поданной таблицы:

Балансировочный клапан Fig. 447

Норма EN 1092-2		Температура [° C]
Материал	PN	-10 do 120
EN-GJL250	16	16 bar



За правильный подбор арматуры к условиям работы отвечает проектировщик инсталляции.

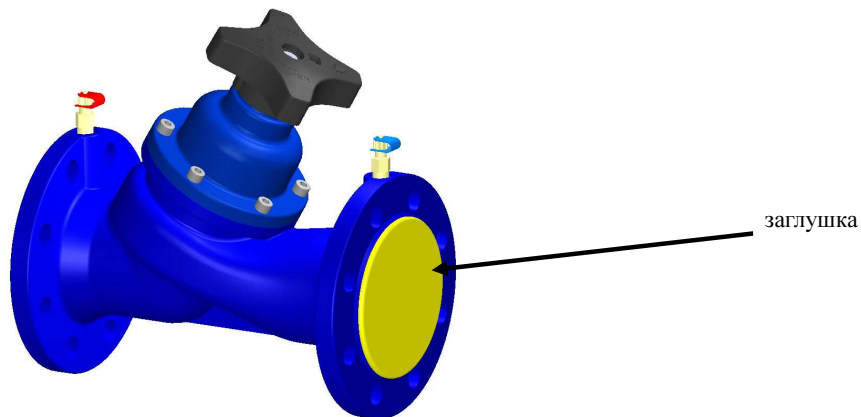
## 5. ПРИМЕНЕНИЕ

- для холодной и горячей воды, гликоли
- теплосети, холодильные установки и конденционирование

## 6. МОНТАЖ

Во время монтажа клапанов нужно соблюдать следующие правила:

- Перед тем как приступить к монтажке клапанов нужно проверить или не были повреждены они во время транспортировки или хранения,
- Нужно проверить или используемые клапаны соответствуют техническим параметрам инсталляции,
- Снять заглушки если таковые присутствуют,



- Проверить или внутри клапана нет ненужных деталей,
- Во время сварочных работ необходимо защитить клапан от попадания на него искр, а используемые материалы от высокой температуры,

Трубопровод где будет монтирован клапан должен быть проложен так чтобы на корпус клапана не действовали растягивающие и гнущие силы



Соединения на трубопроводе не могут вносить дополнительные напряжения которые вмогут возникнуть в связи с их надмерным дожимом, а материал соединений должен соответствовать рабочим параметрам трубопровода,

- Применять компенсаторы для уменьшения влияния на термическую расширяемость трубопроводов



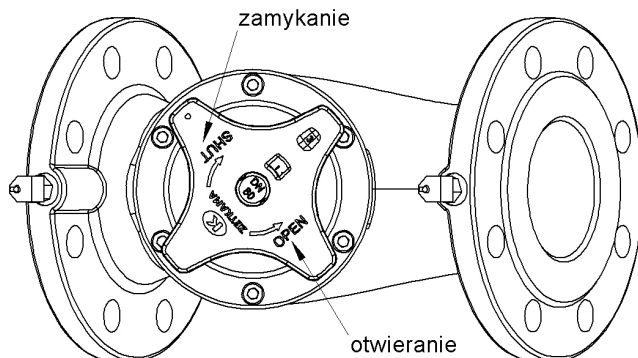
Нужно обратить внимание на направление течения среды, которое обозначено на корпусе клапана

- Для правильной работы клапана нужно соблюдать соответствующую длину отрезков: перед клапаном 5 x DN и за клапаном 2 x DN,
- Во время покраски трубопровода нужно заслонить шток, пластмассовые детали указатели клапана,
- Клапаны можна устанавливать в любом положении, рекомендуем установку штурвалом вниз,
- Перед запуском инсталляции нужно промыть систему водой чтобы удалить все элементы которые могут повредить уплотнительное кольцо или клапан,
- Установка фильтра перед клапаном увеличивает срок его правильной работы.

## 7. ОБСЛУЖИВАНИЕ

Во время обслуживания нужно соблюдать следующие правила:

- Во время запуска нужно следить чтобы не было скачков температуры и давления,
- Для закрытия клапана нужно повернуть штурвал вправо смотря на него сверху (согласно направлению указанному на штурвале), открываем клапан крутя штурвал влево,



при закрытии не превышает значение 0 на шкале



Для открытия/закрытия запрещено применять дополнительный рычаг,

- Действие установленных клапанов можно проверить через многократное открывание и закрывание



Чтобы обеспечить безопасную эксплуатацию все клапаны, в особенности те, которые были редко запускаемые, должны быть регулярно контролированы. Частоту контролей должен установить пользователь, однако не реже чем раз в месяце

## 8. УХОД И РЕМОНТ

Клапаны балансирующие не требуют консервации под условием что применяются согласно своему назначению

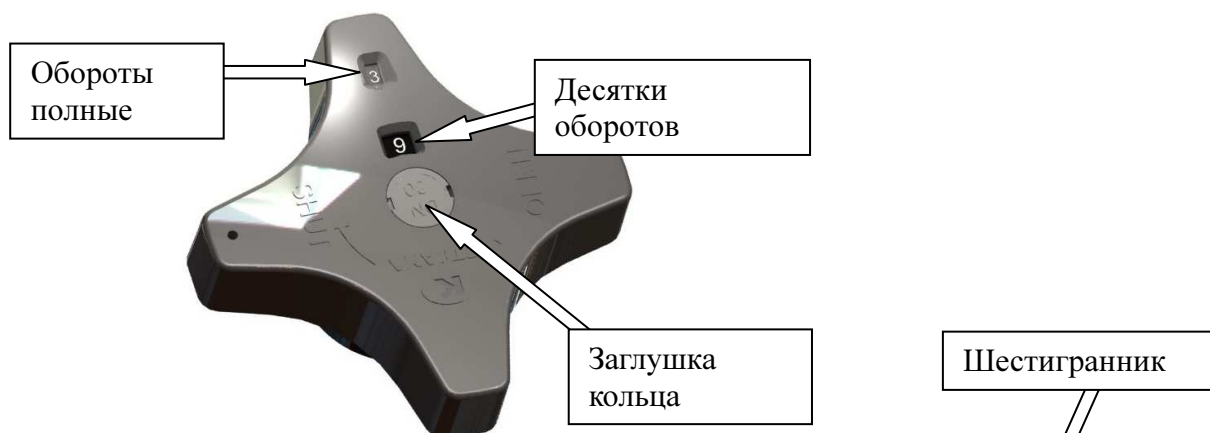


Перед тем как начинать какие либо ремонтные работы нужно: проверить или закрыта подача жидкости, давление и температура доведены до комнатной, жидкость спущена из клапана.

- Все работы связанные с уходом и ремонтом должны производить специалисты используя оригинальные детали и инструменты.
- Перед снятием комплектного клапана из трубопровода или перед консервацией надо выключить из эксплуатации данный фрагмент трубопровода
- Использовать необходимые предохранительные средства,
- После снятия клапана с трубопровода обязательно поменять прокладку,
- Докручивание соединительных винтовых крышек надо совершать в открытом состоянии клапана
- Винты надо докручивать равномерно и на жиж
- Всегда после снятия крышки нужно очистить место под прокладку и установить новую из того же материала,
- Перед повторным монтажом клапанов к трубопроводу надо необходимо проверить функции клапана и непроницаемость всех его соединений. Проведение испытаний на непроницаемость надо провести водой под давлением равным 1,5 x номинальное давление клапана.

## 9. РЕГУЛЯЦИЯ Fig. 447

Степень открытия можно прочитать на крутиле

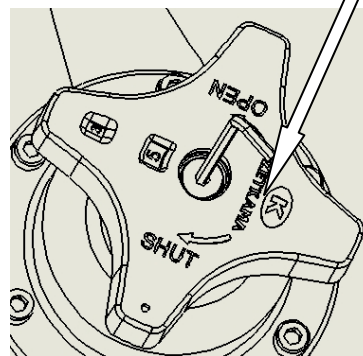


Число оборотов между положениями затвора и полного открытия равняется:

- 8 – для Ду 65 и 80
- 8,5 – для Ду 100, 125 и 150
- 11 – для Ду 200, 250 и 300

Установку вентиля на 3,5 выполняется следующим образом:

1. Снять заглушку
2. Полностью закрыть клапан и проверить деление 0-0
3. Открыть клапан к позиции 3,5 оборота
4. Вкрутить шестигранник винт находящийся внутри стержня до сопротивления
5. Заложить заглушку кольца



- Для того чтобы правильно отрегулировать клапан нужно использовать данные с таблиц и графики которые сделаны для каждого диаметра клапана,

Отрегулированный балансировочный клапан можно теперь многократно закрывать, но его открытие наступает только до установленного положения

**Значение Kv для разных положений регуляции клапана Fig. 447:**

n	DN65	DN80	DN100	DN125	DN150	DN200	DN250	DN300
	Kv [m <sup>3</sup> /h]							
0,5	12,5	5,9	5,6	8,3	7,9	27,5	43,5	44,9
1	21,9	8,0	9,6	13,0	14,8	38,6	62,3	57,1
2	31,1	11,8	16,6	23,7	29,7	54,6	87,3	89,8
3	40,1	16,7	34,0	51,2	83,7	99,9	163,9	140,7
4	49,3	31,2	71,4	106,5	183,7	216,2	345,3	331,7
5	57,5	65,0	107,4	160,9	247,1	341,2	543,3	634,1
6	71,8	89,3	135,0	201,9	298,2	430,1	694,0	825,1
7	80,4	102,7	159,9	239,8	342,2	507,6	823,7	1017,8
8	88,8	113,4	177,9	270,8	376,8	560,8	925,3	1169,7
8,5			184,7	285,1	390,2			
9						619,3	1022,4	1285,1
10						667,2	1110,2	1394,1
11						710,0	1187,5	1504,1

n – количество оборотов штурвалом

## 10. ДОПОЛНИТЕЛЬНОЕ ОСНАЩЕНИЕ КЛАПАНОВ

Клапана имеющие отверстия в корпусе G 1/4", стандартно оснащены пробками.

По желанию клиента пробки можно заменить нипелями служащими для проведения измерительных работ.



Для снятия показаний и регулировки можно использовать электронный прибор. Записанные в нём характеристики балансировочных клапанов ZETKAMA позволяют на прямое снятие показаний напора. Прибор позволяет на измерение перепада давления, температуры и имеет возможность регистрирования. Точное описание прибора можно найти к каталожных картах производителя прибора.



## 11. ПРИЧИНЫ ЭКСПЛУАТАЦИОННЫХ ПОМЕХ И ИХ УСТРАНЕНИЕ

- Во время поиска причин неправильной работы арматуры нужно соблюдать правила безопасности

Неисправность	Возможная причина	Способ устранения
Нет течения среды	Арматура закрыта	Открыть арматуру
	Не сняты заглушки	Снять заглушки
Слабое течение среды	Арматура не достаточно открыта	Открыть арматуру
	Грязный фильтр	Почистить или выменить сетку
	Засорённый трубопровод	Проверить трубопровод
Трудно регулировать арматурой	Сухой шток	Намазать шток
	Сильно дожат сальник	Ослабить сальник так чтобы не потерять герметичности
Нет герметичности на штоке	Слабо дожат сальник (Fig. 443)	Дожать сальник
		Если нужно доложить уплотнения
	Поврежденны кольца типа (Fig. 445)	Поменять кольца типа O-ring
Нет герметичности на кольце	Неправильно закрыто	Докрутить штурвал не применяя дополнительных устройств
	Поврежденно кольцо или клапан	Поменять арматуру, обратиться к поставщику или производителю
	Большая разница давлений	Проверить или вставленно арматуру согласно направлению на корпусе
	Загрязнена арматура	Почистить арматуру. Вставить фильтр
Лопнутые фланцы	Болты сильно и неравномерно прикрученны	Поставить новую арматуру

## 13. ВЫХОД ИЗ ЭКСПЛУАТАЦИИ

После выхода из эксплуатации и демонтажирования вентили нельзя выбрасывать в отходы. Их необходимо хранить с материалами, которые используются для повторного применения. С этой целью надо их доставить в пункт переработки.

## 14. УСЛОВИЯ ГАРАНТИИ

- ZETKAMA гарантирует качество и правильную работу своих изделий, при условии монтажа и эксплуатации согласно инструкции по эксплуатации и монтажу, условиями и техническими параметрами указанными в каталожных картах ZETKAMY. Гарантия распространяется на 18 месяцев от даты установки, но не более 24 месяцев от даты продажи.
- Гарантии не подлежат использованные чужие части или изменения конструкции сделанные пользователем как и натуральный износ арматуры.
- О выявленных браках пользователь должен поинформировать ZETKAMA сразу по их обнаружению.
- Рекламация должна быть поданна в письменной форме.

Адрес для корреспонденции  
ZETKAMA S.A.

ul. 3 Maja12 57-410 Ścinawka Średnia  
Telefon (0048) (74) 8652100  
Telefax (0048) (74) 8652101  
Internet: [http:// www.zetkama.com.pl](http://www.zetkama.com.pl)