

VOLL



Ручной опрессовочный насос V-Test 50R

ИНСТРУКЦИЯ

Инструкция по эксплуатации



СОДЕРЖАНИЕ

НАЗНАЧЕНИЕ.....	2
ТЕХНИЧЕСКИЕ ХАРАКТЕРИСТИКИ.....	2
УСТРОЙСТВО ОПРЕССОВЩИКА.....	2
КОМПЛЕКТАЦИЯ.....	3
РАБОТА С ОПРЕССОВЩИКОМ.....	3
ТЕХНИЧЕСКОЕ ОБСЛУЖИВАНИЕ.....	3
МЕРЫ БЕЗОПАСНОСТИ.....	4
ВОЗМОЖНЫЕ НЕИСПРАВНОСТИ И СПОСОБЫ ИХ УСТРАНЕНИЯ.....	4
СВЕДЕНИЯ ОБ УТИЛИЗАЦИИ.....	4
ГАРАНТИЙНЫЕ ОБЯЗАТЕЛЬСТВА.....	5

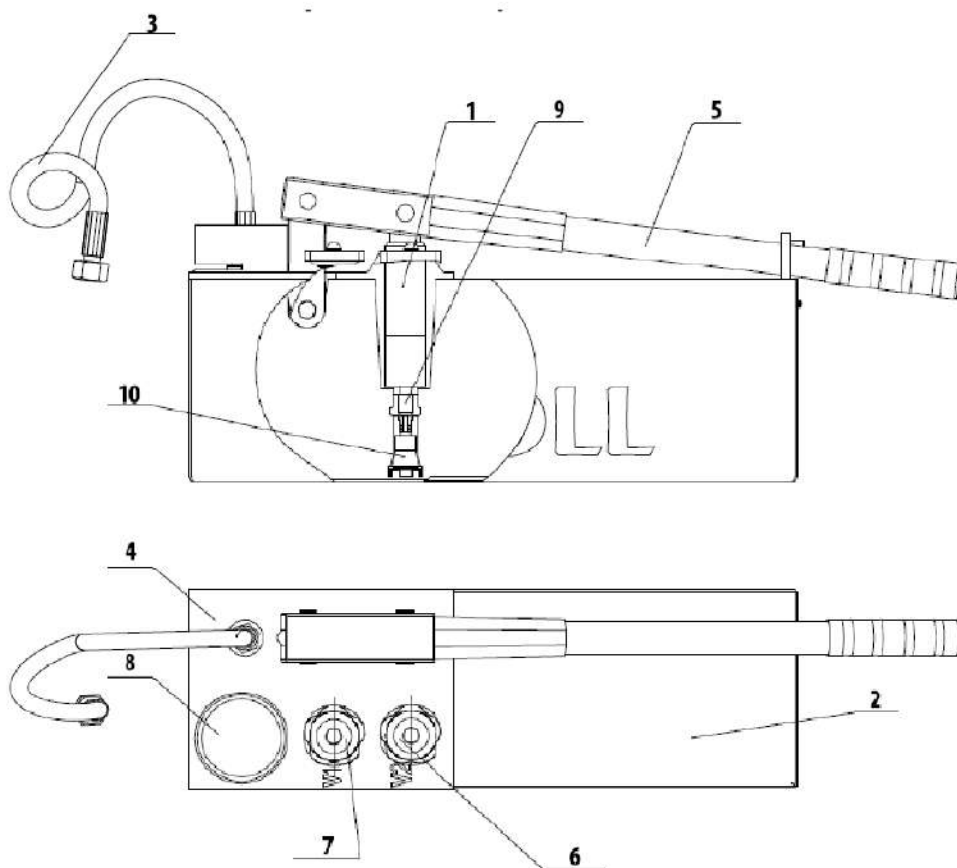
НАЗНАЧЕНИЕ

Опрессовщик предназначен для точных и быстрых испытаний на прочность и герметичность трубопроводов, различных емкостей и другого оборудования, работающего под давлением.

ТЕХНИЧЕСКИЕ ХАРАКТЕРИСТИКИ

Максимальное давление опрессовки, бар (атм)	50 (50)
Производительность, мл/цикл	45
Рабочая жидкость	Вода, машинное масло марки И-20А или И-30 А по ГОСТ 20799-88
Объем бака, л	12
Размер подсоединения шланга, дюйм	1/2 "
Габариты ДхШхВ, мм	500x185x310
Вес без рабочей жидкости, кг	8

УСТРОЙСТВО ОПРЕССОВЩИКА



1-насос, 2-бак, 3-шланг высокого давления 4-плита, 5-рукоятка, 6 - вентиль V2, 7-вентиль V1,
8-манометр, 9-всасывающий патрубок, 10-фильтр

КОМПЛЕКТАЦИЯ

В комплект поставки входят: опрессовочный насос, комплект упаковки, гарантийный талон. *Производитель оставляет за собой право вносить изменения в комплектацию, цвет и конструкцию оборудования без предварительного уведомления.*

РАБОТА С ОПРЕССОВЩИКОМ

ВНИМАНИЕ! Перед началом эксплуатации удалите с опрессовщика заводскую консервацию (при ее наличии).

1. Присоедините шланг высокого давления (3) к опрессовщику.
2. Заполните бак (2) рабочей жидкостью.
3. Закройте вентиль V2 (6).
4. Откройте вентиль V1 (7)
5. Произведите пробные качки вхолостую для удаления воздуха из гидросистемы опрессовщика. Убедитесь в свободном (без заеданий) перемещении рукоятки (5).
6. Присоедините шланг высокого давления к испытываемой гидравлической системе, в которой должен быть установлен штуцер с ответной частью для подсоединения. Для уплотнения используйте прокладки.
7. Заполните испытываемую гидравлическую систему жидкостью, удалив из нее воздух способом, принятым для испытываемой системы. Плотно закройте все отверстия.
8. Произведите закачивание жидкости до необходимого давления и закройте вентиль V1.
9. После проведения испытаний – медленно откройте вентиль V2 для снятия давления, при этом жидкость будет поступать обратно в бак.
10. Отсоедините шланг высокого давления от испытываемой системы.

ТЕХНИЧЕСКОЕ ОБСЛУЖИВАНИЕ

1. Не допускайте загрязнения опрессовщика и рабочей жидкости.
2. Периодически проверяйте и очищайте фильтр от грязи на всасывающем патрубке.
3. После работы с водой:
ОБЯЗАТЕЛЬНО! Слейте воду из нагнетательной полости открыв вентиль V2 и опустив шланг высокого давления в бак, а затем слейте воду из бака.
Прокачайте насос вхолостую для удаления воды из внутренних полостей насоса.
4. Не допускается работать с опрессовщиком, используя воду в качестве рабочей жидкости, при температуре ниже 0 °С!
5. Периодически, не реже 1 раза в неделю, смазывайте консистентной смазкой через масленку шток поршня, поршень и уплотнения. От этого зависит долговечность работы гидросистемы опрессовщика.

МЕРЫ БЕЗОПАСНОСТИ

1. К работе с опрессовщиком допускаются лица, знающие правила эксплуатации оборудования с высоким давлением, изучившие настоящую инструкцию и прошедшие инструктаж по технике безопасности.
2. Следите за надежным креплением элементов насоса и исправностью испытываемой системы.
3. Проверяйте и периодически очищайте фильтр.
4. Не производите ремонт опрессовщика и испытываемой гидравлической системы, находящихся под давлением.
5. Не работайте опрессовщиком с неисправным манометром, контролируйте давление системы и не поднимайте выше давления, указанного в технических характеристиках.

ВОЗМОЖНЫЕ НЕИСПРАВНОСТИ И СПОСОБЫ ИХ УСТРАНЕНИЯ

Неисправность	Возможная причина	Способ устранения
Насос на слив не работает (жидкость не засасывается)	Износ манжеты гидроцилиндра.	Заменить манжету.
	Засорился заборный фильтр.	Промыть фильтр. Вставить изогнутую проволоку между дном бака и патрубком, а затем протолкнуть вверх шарик всасывающего клапана.
	Не работает всасывающий клапан.	Поднять рычаг насоса в верхнее положение и резко ударить по рукоятке рукой или палкой. Если это не поможет – необходимо разобрать и промыть гидравлическую систему насоса.
Давление в гидравлической системе не создается.	Посторонние частицы во всасывающем клапане.	Поднять рычаг насоса в верхнее положение и резко ударить по рукоятке рукой или палкой. Если это не поможет – необходимо разобрать и промыть гидравлическую систему насоса.
При прекращении качания давление в системе падает, а рукоятка поднимается.	Посторонние частицы в нагнетательном клапане.	
При прекращении качания давление в системе падает, а рукоятка не поднимается.	Возможны протечки в испытываемой гидравлической системе или сливном вентиле.	Проверить и устранить неполадки.

СВЕДЕНИЯ ОБ УТИЛИЗАЦИИ

Изделие не содержит драгоценных и токсичных материалов. Утилизируется по ГОСТ 2787-75.

ГАРАНТИЙНЫЕ ОБЯЗАТЕЛЬСТВА

1. Продавец гарантирует исправную работу оборудования в течении двенадцати месяцев эксплуатации, если условия эксплуатации соответствовали данному руководству, оборудование не имеет механических повреждений и следов несанкционированного вмешательства.
2. Продавец обязуется в течение гарантийного срока устранять все неисправности, возникшие не по вине потребителя.
3. При покупке оборудования убедитесь в наличие штампа продавца, отметки даты выпуска и/или даты продажи, а также отсутствия внешних повреждений.
4. Гарантийный срок в двенадцать месяцев исчисляется от даты продажи.
5. Покупатель лишается права проведения бесплатного ремонта и дальнейшего гарантийного обслуживания оборудования при наличии дефектов, возникших в результате нарушения правил эксплуатации, самостоятельного ремонта изделия и несвоевременного проведения регламентных работ по техническому обслуживанию.
6. Гарантия не включает оплату Изготовителем или его уполномоченными сервисными центрами транспортных расходов на доставку оборудования в сервисный центр.
7. Проведение гарантийного ремонта осуществляется уполномоченным сервисным центром Изготовителя только при предъявлении изделия в полной обязательной комплектации, в чистом состоянии, с гарантийным талоном, с оформленной в нем отметкой о продаже, и Актом рекламации.