

СТАНЦИЯ
АВТОМАТИЧЕСКОГО
ВОДОСНАБЖЕНИЯ

АКВАРОБОТ М

на базе погружного
вибрационного насоса

Данное Руководство содержит принципиальные указания, которые должны выполняться при монтаже, эксплуатации и техническом обслуживании.
Во избежание несчастных случаев и исключения поломок необходимо внимательно ознакомиться с данным Руководством перед началом эксплуатации изделия.

Назначение

Станции автоматического водоснабжения на базе погружного вибрационного насоса АКВАРОБОТ М предназначены для подачи чистой холодной воды, не содержащей абразивных частиц и волокнистых включений, из колодцев, скважин, диаметром не менее 100 мм и других источников в автоматическом режиме (включаясь и выключаясь по мере расходования воды потребителем). Не допускается перекачивание станцией воды с грязью, песком, мелкими камнями и мусором.

В воде не должны содержаться частицы с линейным размером более 1 мм.

Общее количество механических примесей – не более 100 г/м³.

Допустимый диапазон температур воды – +1...+30 °С, при температуре окружающей среды от +1 до +40 °С.

Максимальная рабочая глубина погружения насоса под зеркало воды – 3 метра.

Комплект поставки

Наименование	Количество, шт.
Вибрационный насос	1
Реле давления с гидроаккумулятором в сборе	1
Подвеска для насоса (нейлон)	1
Руководство по монтажу и эксплуатации	1
Упаковка	1

Технические характеристики

Параметры электрической сети –
~220±10% В, 50 Гц
Номинальная мощность – не более 245 Вт
Ток – не более 3,7 А
Давление включения насоса – 1–2,5 бар
(заводская установка – 1,5 бар)
Давление выключения насоса – 1,8–4,5 бар
(заводская установка – 3,0 бар)
Емкость гидроаккумулятора – 5 или 24 л

Давление сжатого воздуха
в гидроаккумуляторе – 1,5 бар
Объемная подача воды, не менее*:
• с глубины 20 м – 950 л/ч
• с глубины 30 м – 720 л/ч
• с глубины 40 м – 432 л/ч

* показатели справочные

Станции АКВАРОБОТ М выпускаются на базе гидроаккумулятора емкостью 5 или 24 л и вибрационного электронасоса «БАВЛЕНЕЦ» (Россия) с верхним или нижним забором воды и длиной электрокабеля 10, 15, 25 или 40м. Первая цифра в маркировке станции

обозначает емкость гидроаккумулятора в литрах, вторая – длину электрокабеля насоса в метрах (например, АКВАРОБОТ М 5-15 – модель с гидроаккумулятором 5 л и кабелем 15 м).

Месяц и год изготовления станции указаны в Руководстве по монтажу и эксплуатации.

Устройство и принцип работы

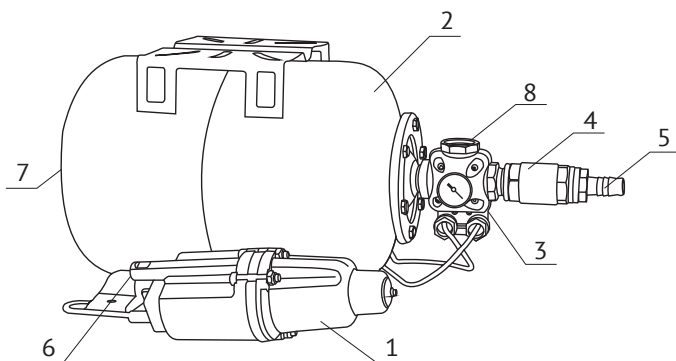


рис. 1

Станция состоит из следующих основных узлов: погружного вибрационного электронасоса (1), гидроаккумулятора (2), реле давления с манометром (3), обратного клапана (4) и штуцера для присоединения гибкого шланга (5).

Электронасос состоит из трех основных узлов: ярма, вибратора и основания.

В основании имеются отверстия, прикрытые резиновым клапаном. На выходном патрубке насоса (6) при помощи хомута крепится гибкий шланг. Подача воды осуществляется из напорной камеры, ограниченной резиновым клапаном и поршнем.

В результате вибрационных колебаний электромагнитного привода поршень совершает возвратно-поступательные движения и выталкивает под напором воду из выходного патрубка насоса.

Гидроаккумулятор состоит стального корпуса, внутри которого расположена мембрана из EPDM резины. Между корпусом и мембраной, при помощи пневмоклапана (7), под давлением закачан воздух. Гидроаккумулятор служит для поддержания и плавного изменения давления в системе.

Реле давления автоматически включает насос, когда давление в водопроводной сети ниже заданного порогового значения (заводская настройка 1,5 бар) и выключает насос, когда давление в системе достигнет верхнего порога (заводская настройка 3,0 бар).

Отверстие с внутренней резьбой 1" (8) предназначено для присоединения напорной магистрали.

Меры безопасности

- Перед проведением любых работ необходимо отключить станцию от питающей электросети.
- Подключать станцию к электросети следует через штепсельный разъем или другой вид выключателя, отсоединяющий одновременно обе токоведущие жилы кабеля.
- Категорически запрещается касаться включенного в сеть насоса.
- Категорически запрещается эксплуатация станции с поврежденным электрокабелем.
- Категорически запрещается поднимать, опускать, подвешивать насос за электрокабель.
- Включать и выключать станцию допускается только после того, как насос будет погружен в воду.
- Категорически запрещается эксплуатация станции со снятой крышкой реле давления.
- При повреждении электрокабеля, во избежание опасности, его замену должен производить изготовитель, или уполномоченный им сервисный центр.

Монтаж и ввод в эксплуатацию

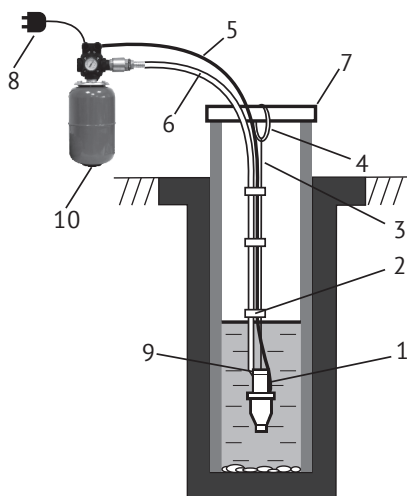


рис. 2

- 1 – насос
- 2 – связка провода со шлангом*
- 3 – подвеска
- 4 – подвеска пружинящая из резины (применяется при глубине менее 10 м)*
- 5 – электрокабель
- 6 – шланг*
- 7 – переключатель*
- 8 – штепсельная вилка
- 9 – защитное кольцо*
- 10 – гидроаккумулятор и реле давления

* – в комплект поставки не входит

1) Наденьте один конец шланга на выходной патрубок насоса и затяните его хомутом. Следует использовать только гибкие пластиковые или резиновые шланги с внутренним диаметром 16–20 мм. Для облегчения присоединения шланга, его конец можно размягчить в горячей воде. Чтобы обеспечить плотную затяжку, под хомут рекомендуется подложить полоску, вырезанную из шланга.

Внимание! Присоединять насос к жестким трубам допускается только через гибкий шланг, длиной не менее двух метров.

2) Закрепите подвеску к проушине насоса. Использование стального троса для подвешивания насоса не допускается, жесткая установка приведет к выходу его из строя.

3) Электрический кабель, шланг и подвеску тщательно расправьте и скрепите липкой изоляционной лентой или другими связками (кроме проволоки) через промежутки в 1–2 метра. Первую скрепку следует сделать на расстоянии 20–30 см от выходного патрубка насоса.

4) Если насос будет установлен в скважине, для предотвращения истирания его корпуса о стенки, на корпусе насоса необходимо установить защитное кольцо, вырезанное из резины, и закрепить липкой лентой.

5) Опустите насос под воду, проследив за тем, чтобы электрокабель не был натянут и закрепите подвеску за перекладину или другое удерживающее устройство. Насос должен быть установлен таким образом, чтобы он не касался стенок и дна источника и был полностью погружен в воду. Расстояние от дна скважины или колодца до насоса должна быть не менее 30 см. При использовании насоса в неглубоких колодцах или скважинах (менее 10 м), крепление подвески к перекладине необходимо произвести через дополнительную пружинящую подвеску из резины.

6) При помощи хомута присоедините второй конец шланга к штуцеру 5 (см. рис. 1).

Внимание! Расстояние по вертикали от места установки реле давления с гидроаккумулятором до зеркала воды в скважине или колодце должно быть не более 30 м.

7) Присоедините напорную магистраль к выходному резьбовому отверстию реле давления 8 (см. рис. 1). При монтаже не прилагайте чрезмерных усилий, для уплотнения соединения используйте тефлоновую ленту. Гидроаккумулятор и реле давления должны быть установлены в сухом, хорошо проветриваемом помещении.

8) Перед запуском станции проверьте давление воздуха в гидроаккумуляторе, присоединив к пневмоклапану 7 (см. рис. 1) автомобильный насос с манометром. Величина давления сжатого воздуха в гидроаккумуляторе должна быть 1,5 бар. При необходимости подкачайте воздух, иначе может произойти разрыв мембраны.

9) После установки насоса и проверки качества соединения блока управления с насосом, подключите станцию к электросети, путем включения вилки в штепсельную розетку. При недостатке длины питающего электрокабеля следует

использовать стандартный удлинитель с обрешиненной литой вилкой и розеткой. При использовании удлинителя, место соединения вилки электрокабеля станции с розеткой удлинителя не должно находиться в скважине или во влажной среде.

Внимание! Запрещается отрезать штатную вилку и удлинять кабель насоса наращиванием.

9) Насос не требует смазки и заливки водой и начинает работать сразу после подключения к электросети, автоматически включаясь и выключаясь в зависимости от величины давления в водопроводной сети. Насос не боится сырости и влаги и может быть погружен в воду длительно и извлекаться только для профилактического осмотра.

Внимание!

- В процессе работы насос должен быть полностью погружен в воду.
- Нормальная работа насоса и его долговечность в значительной мере зависят от величины напряжения в электросети. При работе насоса на пониженном напряжении несколько снижаются его напор и производительность, но увеличивается срок службы. При повышении напряжения в сети свыше допустимого (более 225 В), насос вместо обычного звука, характерного для вибрационных безударных систем, начинает издавать резкий звук металлического соударения, приводящего к преждевременному износу насоса. В этом случае его следует отключить, или принять меры к снижению подводимого напряжения.
- Не допускается замерзание воды в узлах и элементах станции. Если существует угроза замерзания, необходимо демонтировать станцию, полностью слить воду и поместить на хранение.

Регулировка реле давления

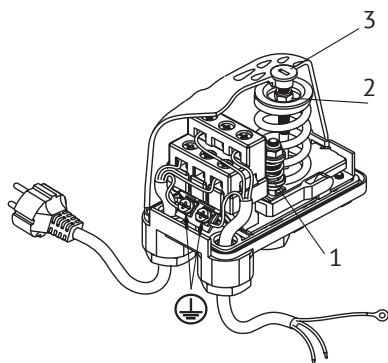


рис. 3

При необходимости уровни срабатывания реле давления можно изменить. Для этого:

- снимите пластиковую крышку реле давления, открутив винт (3);
- полностью заверните винт дифференциала (1);
- вращая центральный винт (2), установите желаемое давление включения насоса;
- вращая винт дифференциала (1), установите желаемое давление выключения насоса.

Техническое обслуживание

Техническое обслуживание станции включает в себя профилактический осмотр насоса и проверку давления сжатого воздуха в гидроаккумуляторе.

Первоначальный осмотр в обязательном порядке следует произвести через 1–2 часа работы насоса.

Последующие осмотры необходимо производить через каждые сто часов наработки, но не реже одного раза в месяц. При этом нужно убедиться в отсутствии повреждений электрокабеля,

Внимание! При каждом подъеме необходимо проверять затяжку креплений корпуса насоса, и при необходимости, произвести их подтяжку.

Один раз в три месяца и каждый раз при вводе в эксплуатацию после длительного перерыва в работе необходимо проверять давление сжатого воздуха в гидроаккумуляторе. Для этого необходимо отключить станцию от электросети и открыв кран, слить полностью воду из гидроаккумулятора.

правильности установки насоса (о чем говорит отсутствие следов истирания на корпусе), надежности крепления насоса и шланга.

При наличии на корпусе следов истирания о стенки скважины, необходимо поправить защитное кольцо. Если одного кольца недостаточно, в месте истирания установите дополнительное защитное кольцо, вырезав его из подходящего куска резины.

Подключив к пневмоклапану автомобильный насос с манометром, измерить давление сжатого воздуха. При отклонении давления от номинального (1,5 бар), подкачать или стравить воздух.

Правила хранения и транспортировки

Реле давления с гидроаккумулятором следует хранить в сухом закрытом помещении, при температуре от 0 до +35°C, вдали от отопительных приборов, избегая попадания прямых солнечных лучей.

Насос допускается длительно хранить по месту использования, полностью погруженным в воду. При демонтаже насоса его следует промыть, просушить и сделать профилактический осмотр. Демонтированный насос следует хранить в сухом закрытом помещении, при температуре окружающей среды

от 0 до +35°C, вдали от отопительных приборов, избегая попадания на него прямых солнечных лучей.

Транспортировка станции, упакованной в тару, осуществляется крытым транспортом любого вида, обеспечивающим ее сохранность, в соответствии с правилами перевозок грузов, действующими на данном виде транспорта. При транспортировке должна быть исключена возможность перемещения станции внутри транспортного средства. Не допускается попадание воды на упаковку станции.

Утилизация

Изделие не должно быть утилизировано вместе с другими бытовыми отходами. Возможные способы утилизации данного оборудования необходимо узнать

у местных коммунальных служб. Упаковка станции выполнена из картона и может быть повторно переработана.

Возможные неисправности и способы их устранения

Неисправность	Возможные причины	Способы устранения
Станция не включается	Неисправность контактов электрической сети.	Устраните неисправность контактов.
Станция включена, напряжение есть, насос гудит, но не подает воду	Насос работает без воды, либо не полностью погружен в воду.	Проверьте наличие воды в источнике, увеличьте глубину погружения насоса.
Подача воды снизилась, насос работает почти бесшумно	Напряжение в электросети упало ниже допустимого предела.	Подача воды восстановится при нормальном напряжении электросети.
Резко возросло гудение насоса, подача и напор резко возросли	Напряжение в сети выше допустимого предела.	Отключите станцию до установления в сети нормального напряжения.
Подача воды снизилась, резко возросло гудение насоса	Износился резиновый поршень насоса.	Обратитесь в сервисный центр.
Подача воды снизилась, гудение насоса нормальное	Износился резиновый клапан насоса.	Обратитесь в сервисный центр.
Насос работает, не отключаясь, при отсутствии водопотребления	Реле давления настроено на слишком высокое давление выключения.	Снизьте верхний порог срабатывания реле давления (см. Раздел «Регулировка реле давления»).
	Неверная установка гидроаккумулятора и реле давления.	Расстояние по вертикали от места установки реле давления с гидроаккумулятором до зеркала воды в скважине или колодце должно быть не более 30 м
Станция включается и выключается слишком часто	Повреждена мембрана гидроаккумулятора.	Замените мембрану или обратитесь в сервисный центр.
	Низкое давление сжатого воздуха в гидроаккумуляторе.	Накачайте в гидроаккумулятор воздух до величины давления 1,5 бар.

Гарантийные обязательства

Изготовитель несет гарантийные обязательства в течение 12 (двенадцати) месяцев от даты продажи станции через розничную торговую сеть. Срок службы изделия составляет 5 (пять) лет с момента начала эксплуатации. В течение гарантийного срока изготовитель бесплатно устраняет дефекты, возникшие

по вине изготовителя, или производит обмен изделия, при условии соблюдения потребителем правил эксплуатации. Гарантия не предусматривает возмещения материального ущерба или травм, возникших в результате неправильного монтажа и эксплуатации.

ВНИМАНИЕ! Гарантийные неисправности не распространяются:

- на неисправности, возникшие в результате несоблюдения потребителем требований настоящего Руководства по монтажу и эксплуатации, неправильного гидравлического, механического и электрического монтажа и подключения, а также запуска насоса без воды;
- на механические повреждения, вызванные внешним ударным воздействием, небрежным обращением, либо воздействием отрицательных температур окружающей среды, а также вызванные несоблюдением правил подготовки к работе, эксплуатации и технического обслуживания;
- на изделия с механическими, электрическими или термическими повреждениями электрокабеля (деформация, порезы, потертости, обгорание, оплавление изоляции, отсутствие штатной вилки)
- на изделие, подвергшееся самостоятельной разборке, ремонту или модификации;
- на неисправности, возникшие в результате перегрузки насоса. К безусловным признакам перегрузки относятся: деформация или следы оплавления деталей и узлов насоса, сильное внутреннее загрязнение.

Гарантия не действует без предъявления полностью заполненного гарантийного талона.