



Руководство по эксплуатации
User manual



Серия
Series

- Surf
- Surf Plus

Электрический проточный ВОДОНАГРЕВАТЕЛЬ

Instantaneous electric water heater

Модели
Models

Surf
3500

Surf
5000

Surf
6000

Surf Plus
4500

Surf Plus
6000

www.thermex.ru



ПЕРЕД ПЕРВЫМ ИСПОЛЬЗОВАНИЕМ ВОДОНАГРЕВАТЕЛЯ ВНИМАТЕЛЬНО ПРОЧИТАЙТЕ НАСТОЯЩЕЕ РУКОВОДСТВО ПО ЭКСПЛУАТАЦИИ

УВАЖАЕМЫЙ ПОКУПАТЕЛЬ!

Поздравляем Вас с приобретением проточного электроводонагревателя Thermex. Настоящее руководство распространяется на проточные электроводонагреватели Thermex серии **Surf** и **Surf Plus** (далее по тексту ПЭВН, прибор, устройство). Полное наименование приобретенного вами ПЭВН указано в идентификационной табличке на корпусе прибора, а также на стикере на коробке.

1. НАЗНАЧЕНИЕ

Проточный электроводонагреватель Thermex предназначен для обеспечения горячей водой бытовых объектов, имеющих магистраль водоснабжения с необходимыми параметрами. ПЭВН должен эксплуатироваться в закрытых отапливаемых помещениях.

2. КОМПЛЕКТ ПОСТАВКИ

Водонагреватель	- 1 шт.
Руководство по эксплуатации	- 1 шт.
Упаковка	- 1 шт.
Монтажная панель	- 1 шт.
Шайба	- 2 шт.
Любель	- 2 шт.
Винт	- 2 шт.
Душевая лейка, шланг, держатель	- 1 шт. (для Surf 3500, Surf 5000, Surf 6000)
Кабель с евровилкой	- 1 шт. (для Surf 3500)

3. ОСНОВНЫЕ ТЕХНИЧЕСКИЕ ХАРАКТЕРИСТИКИ

Степень защиты ПЭВН от проникновения твердых частиц и пыли – IPX4.

Температура окружающей среды, в которой эксплуатируется ПЭВН, должна находиться в пределах от +3 С° до +40 С°, атмосферная влажность – до 80%, кратковременно до 98% (при температуре окружающей среды не более 25 С°). Замерзание воды в ПЭВН при отрицательных температурах приводит к выходу его из строя, что не является гарантийным случаем.

Таблица 1

Модель	Surf 3500	Surf 5000	Surf 6000	Surf Plus 4500	Surf Plus 6000
Артикул	211 013	211 014	211 015	211 016	211 017
Напряжение	230 В ~				
Частота	50 Гц				
Мощность	3500 Вт	5000 Вт	6000 Вт	4500 Вт	6000 Вт
Производительность (Δt=25°C)	2.0 л/мин.	2.9 л/мин	3.4 л/мин	2.6л/мин	3.4 л/мин
Производительность (Δt=35°C)	1.4 л/мин.	2.0 л/мин	2.5л/мин	1.8л/мин	2.5 л/мин
Размеры аппарата	180X130X68 мм				
Вес	1.5 кг			1 кг	
Размеры коробки	245*104*194 мм			240*145*85 мм	
Рекомендованное сечение кабеля	1.5 мм ²	2.5 мм ²	4 мм ²	2.5 мм ²	4 мм ²
Присоединительный размер	G1/2				
Рабочее давление	0.05				
Номинальное давление	0 МПа			0.6 МПа	
Класс пылевлагозащиты	IPX4				
Класс электрической защиты	I				
Класс энергоэффективности	A				
Комплектация	Душевая лейка, шланг, держатель, кабель с евро-вилкой	Душевая лейка, шланг, держатель			

4. УКАЗАНИЯ МЕР БЕЗОПАСНОСТИ

Электропроводка, предохранительные и коммутационные устройства должны соответствовать мощности подключаемого ПЭВН. Подключайте ПЭВН к электрической сети строго с параметрами, указанными на маркировочной табличке на корпусе прибора.

Перед установкой ПЭВН проверьте и убедитесь, что в вашей электрической сети присутствует заземляющий контур. При отсутствии заземляющего контура эксплуатация ПЭВН запрещена.

При использовании ПЭВН в устаревших системах водоснабжения с большим количеством взвешенных частиц и примесей в протекающей в них воде, применение дополнительных фильтров обязательно.

ЗАПРЕЩАЕТСЯ:

- оставлять без надзора работающий ПЭВН;
- подключать ПЭВН к электросети, не установив его на стене и не заполнив его водой;
- использовать загрязненную воду с песком, ржавчиной или илом, включать ПЭВН при замерзании в нем воды;
- использовать прибор в незакрытых и неотапливаемых помещениях (в помещениях, где есть риск заморозки).



ПЭВН THERMEX Surf 3500, Surf 5000 и Surf 6000 являются приборами открытого типа и не предназначены для встраивания в систему водоснабжения. Запрещается перекрывать выход воды из ПЭВН и подсоединять к выходу воды любые виды запорной арматуры для указанных моделей.

Электрическая безопасность ЭВН гарантирована только при наличии эффективного заземления, выполненного в соответствии с действующими правилами монтажа электроустановок.



Следует обращать внимание детей на то, чтобы они не играли с ЭВН. ЭВН не предназначен для эксплуатации лицами (включая детей) с ограниченными физическими, осязательными или психическими способностями, а также лицами, не умеющими пользоваться ЭВН, за исключением случаев, когда это происходит под наблюдением или согласно инструкциям от лиц, отвечающих за безопасность ЭВН.

5. УСТАНОВКА И ПОДКЛЮЧЕНИЕ

Установка должна производиться квалифицированным персоналом.

Подключение ПЭВН к системе водоснабжения производится только при помощи медных, металлопластиковых или пластиковых труб, а также специальной гибкой сантехподводки. Запрещается использовать гибкую подводку бывшую ранее в употреблении. Рекомендуется подавать воду в ПЭВН через фильтр-грязевик, установленный на магистрали холодной воды (не входит в комплект поставки).

Рекомендуется следующая последовательность действий по установке:

1. Монтаж водонагревателя на стене.
2. Подключение к водопроводу.
3. Подключение к электросети.

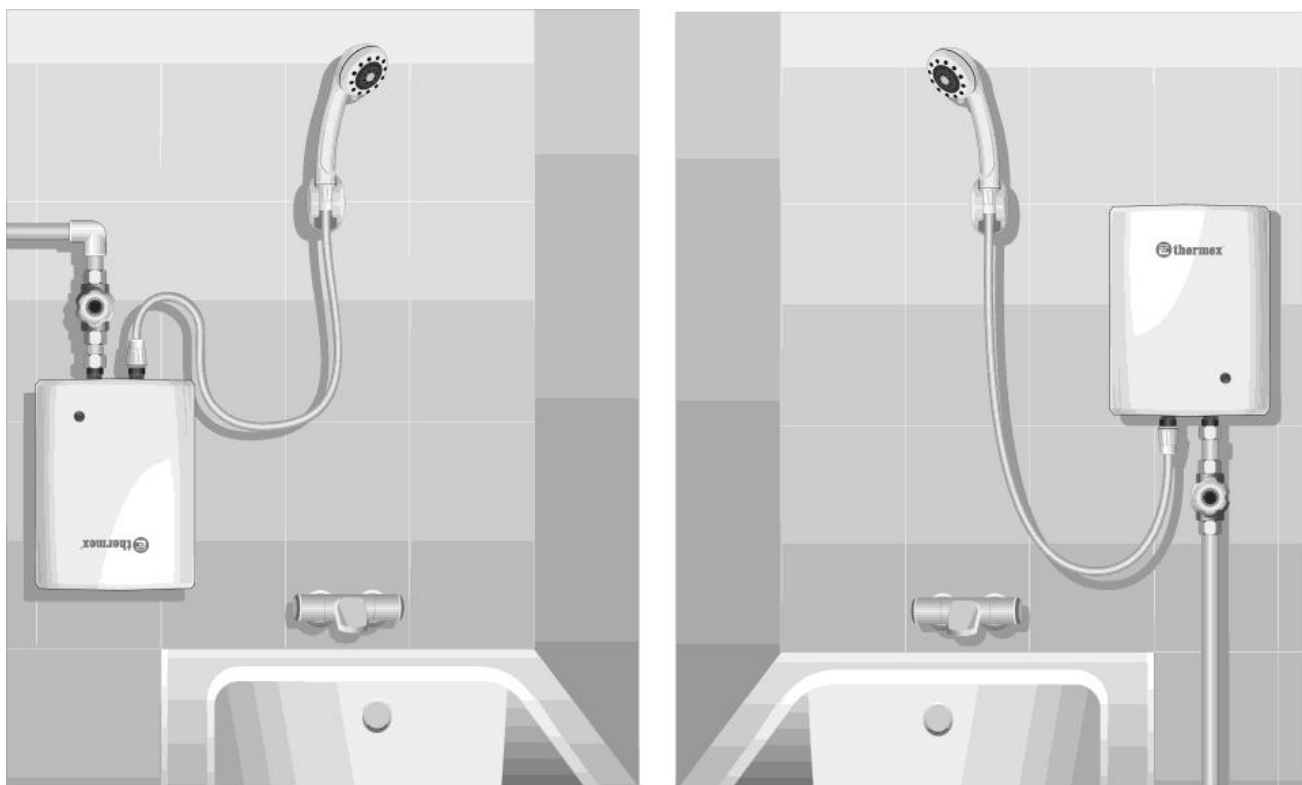


Рис 1. Варианты установки THERMEX Surf 3500, Surf 5000 и Surf 6000

6. РАЗМЕЩЕНИЕ, УСТАНОВКА, ПОДКЛЮЧЕНИЕ К ЭЛЕКТРОСЕТИ

При установке ПЭВН следует размещать таким образом, чтобы брызги воды не попадали на его корпус.

При сверлении (выполнении) отверстий в стене, следует учитывать проходящие в ней кабели, каналы и трубы.



ВНИМАНИЕ! Во избежание причинения вреда имуществу потребителя и (или) третьих лиц в случае неисправностей системы горячего водоснабжения, необходимо производить монтаж ПЭВН в помещениях, имеющих гидроизоляцию полов и дренаж в канализацию, и ни в коем случае не размещать под ПЭВН предметы, подверженные воздействию воды. При размещении ПЭВН в незащищенных помещениях необходимо установить под ПЭВН защитный поддон с дренажем в канализацию.

В случае размещения ПЭВН в местах, труднодоступных для проведения технического и гарантийного обслуживания (антресоли, ниши, межпотолочные пространства и т.п.) демонтаж и монтаж ПЭВН осуществляется потребителем самостоятельно, либо за его счет.

Примечание: защитный поддон не входит в комплект поставки ПЭВН.



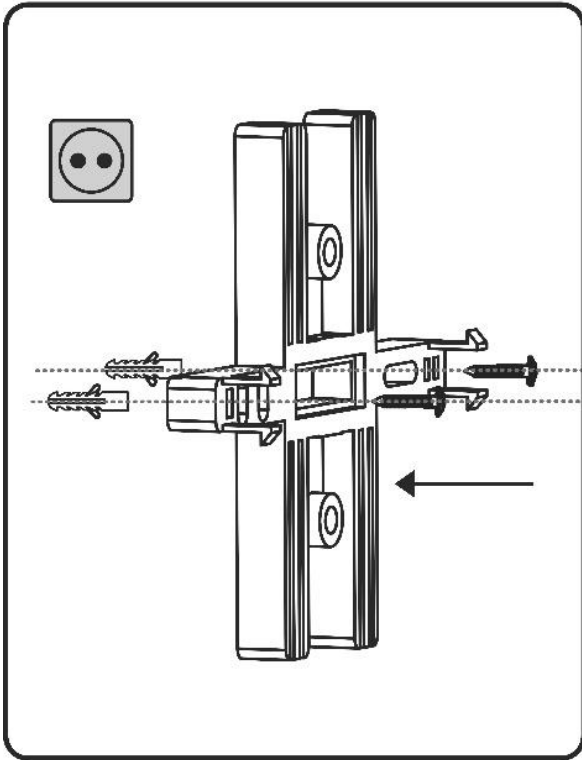
ВНИМАНИЕ! Перед включением электропитания убедитесь, что ПЭВН заполнен водой.

Перед началом монтажа электропроводки обесточьте сеть, к которой происходит подключение прибора. Сначала кабель подключается к прибору, а затем к выключателю.

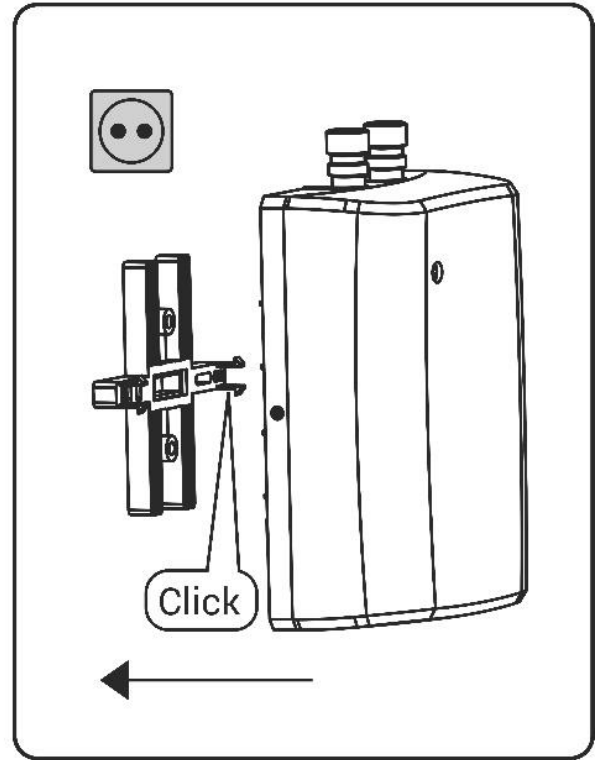
Установка модели Thermex Surf 3500 комплектованной шнуром с евровилкой осуществляется в соответствии с Рис.2:

1. Установите монтажную панель на стене и зафиксируйте с помощью двух винтов.
2. Для установки под раковиной патрубки входа и выхода воды расположены сверху: слева расположен патрубок входа воды (голубой цвет), справа расположен патрубок выхода воды (красный цвет). Для установки над раковиной патрубки входа и выхода воды расположены снизу: слева расположен патрубок выхода воды (красный цвет), справа расположен патрубок входа воды (голубой цвет). Выберите необходимый Вам вариант установки и закрепите ПЭВН на монтажной панели (при правильном монтаже будет слышен щелчок).
3. Подключите ПЭВН к водопроводу, а затем к электросети шнуром с евровилкой, входящей в комплект Thermex Surf 3500.

1.



2.



3.

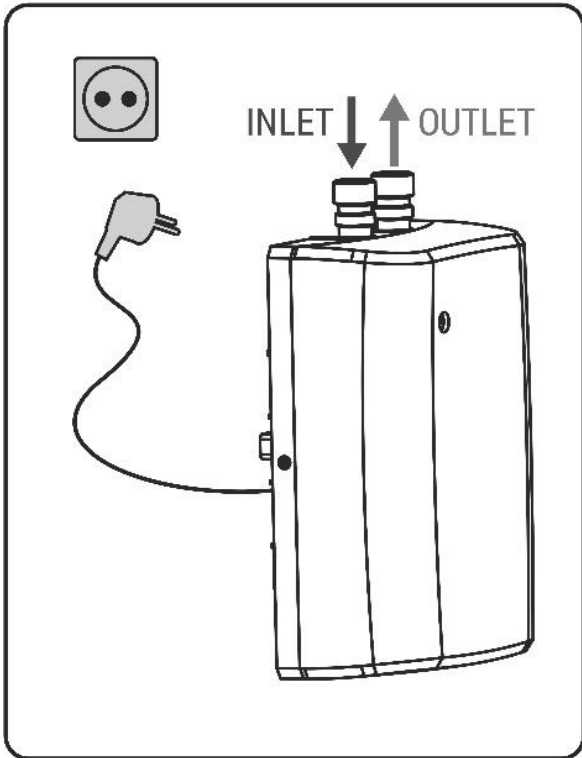


Рис. 2. Монтаж ПЭВН Thermex Surf 3500

Установка моделей Thermex Surf 5000, Surf 6000, Surf Plus 4500, Thermex Surf Plus 6000 осуществляется в соответствии с Рис.3:

1. Отключите электропитание, приготовьте однофазный кабель 230V~ без вилки длиной не менее 30 см.
2. Установите монтажную панель на стену и зафиксируйте ее двумя винтами.
3. Снимите переднюю крышку для подсоединения сетевого кабеля.
4. Для установки под раковиной патрубки входа и выхода воды расположены сверху: слева расположен патрубок входа воды (голубой цвет), справа расположен патрубок выхода воды (красный цвет).
Для установки над раковиной патрубки входа и выхода воды расположены снизу: слева расположен патрубок выхода воды (красный цвет), справа расположен патрубок входа воды (голубой цвет).
Выберете необходимый способ установки и протяните сетевой кабель через отверстие на задней панели прибора, затем закрепите прибор на монтажной панели (должен быть слышен щелчок).
5. Подключите кабель питания к внутренней клеммной колодке. Минимальное сечение кабеля указано в Таблице 1.
Для установки под раковиной схема подключения GND-N-L слева направо соответственно, для установки над раковиной, схема подключения L-N-GND справа налево соответственно. Зафиксируйте сетевой кабель.
6. Установите переднюю крышку прибора, подключите ПЭВН к водопроводу, а затем к электросети.



Водонагреватель должен быть стационарно (постоянно) подключен к источнику электропитания (кроме модели Thermex Surf 3500, который комплектуется проводом с евровилкой) 230 В~ переменного тока с обязательным подсоединением к заземляющему электрическому контуру.

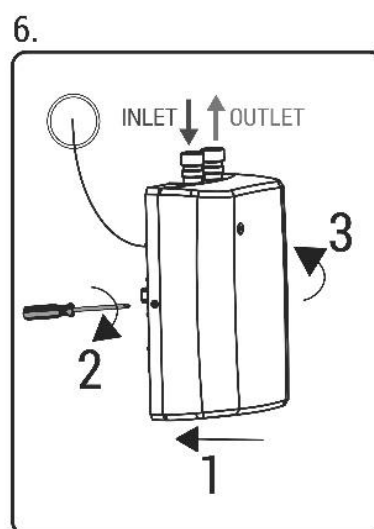
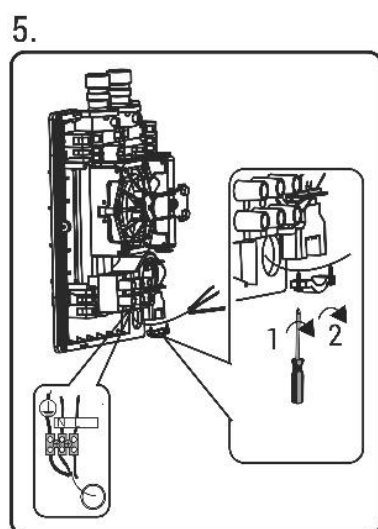
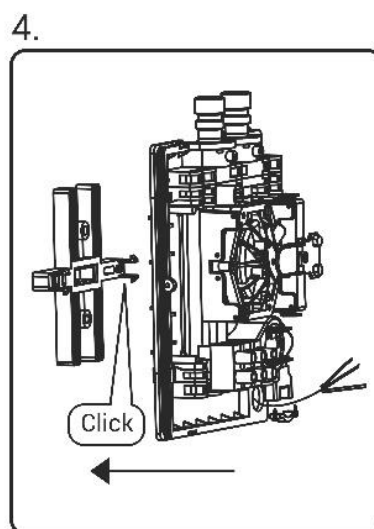
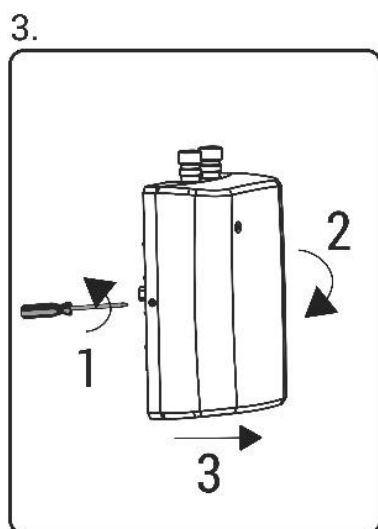
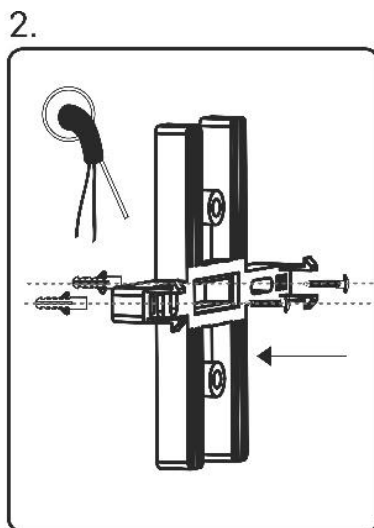
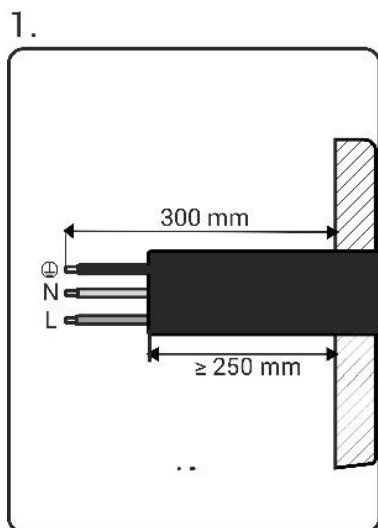


Рис.3 Монтаж ПЭВН Thermex Surf 5000, Surf 6000, Surf Plus 4500, Surf Plus 6000

7. ПОДКЛЮЧЕНИЕ К ВОДОПРОВОДУ

Если давление в водопроводе превышает 0,7 МПа, то на входе перед ПЭВН необходимо установить редукционный клапан (не входит в комплект поставки ПЭВН) для снижения давления воды до нормы.

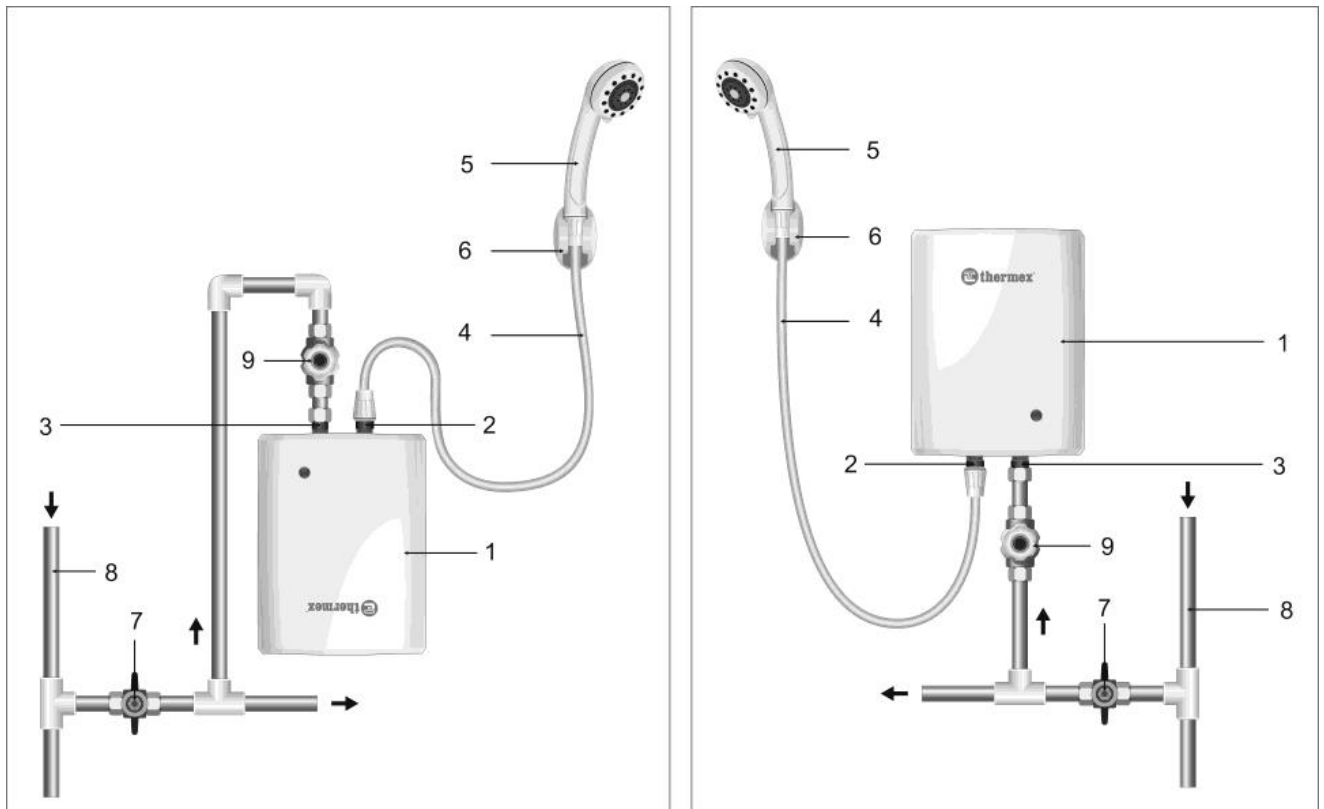


Рис.4 Схема подключения ПЭВН Thermex Surf 3500, 5000, Surf 6000 к водопроводу.

1 – водонагреватель (ПЭВН); 2 – выходной патрубок горячей воды; 3 – входной патрубок холодной воды; 4 – шланг; 5 – душевая лейка; 6 – держатель для душевой лейки; 7 – запорный вентиль; 8 – магистраль холодной воды; 9 – регулятор протока (в комплект не входит).

Подключение моделей Thermex Surf 3500, 5000, Surf 6000 к водопроводу осуществляется в соответствии с Рис.4

При затяжке соединений на ПЭВН, необходимо удерживать переходные муфты входного (3) и выходного патрубков (2) при помощи разводного или гаечного ключа во избежание повреждения внутренних соединений ПЭВН! Соедините душевую лейку (5) при помощи шланга (4) с выходным патрубком горячей воды (2) ПЭВН красного цвета.

После подключения откройте запорный вентиль (7) и подайте воду в ПЭВН (1), открыв регулятор протока воды (9), после заполнения ПЭВН водой закройте регулятор протока воды (9). Проверьте плотность всех соединений и, если понадобится, подтяните гайки и винты крепления.

Запрещается устанавливать какую-либо запорную арматуру на выходное отверстие ПЭВН Thermex Surf 3500, 5000, Surf 6000 (2), препятствующее свободному выходу воды. Запрещается использовать подводку, бывшую ранее в употреблении.

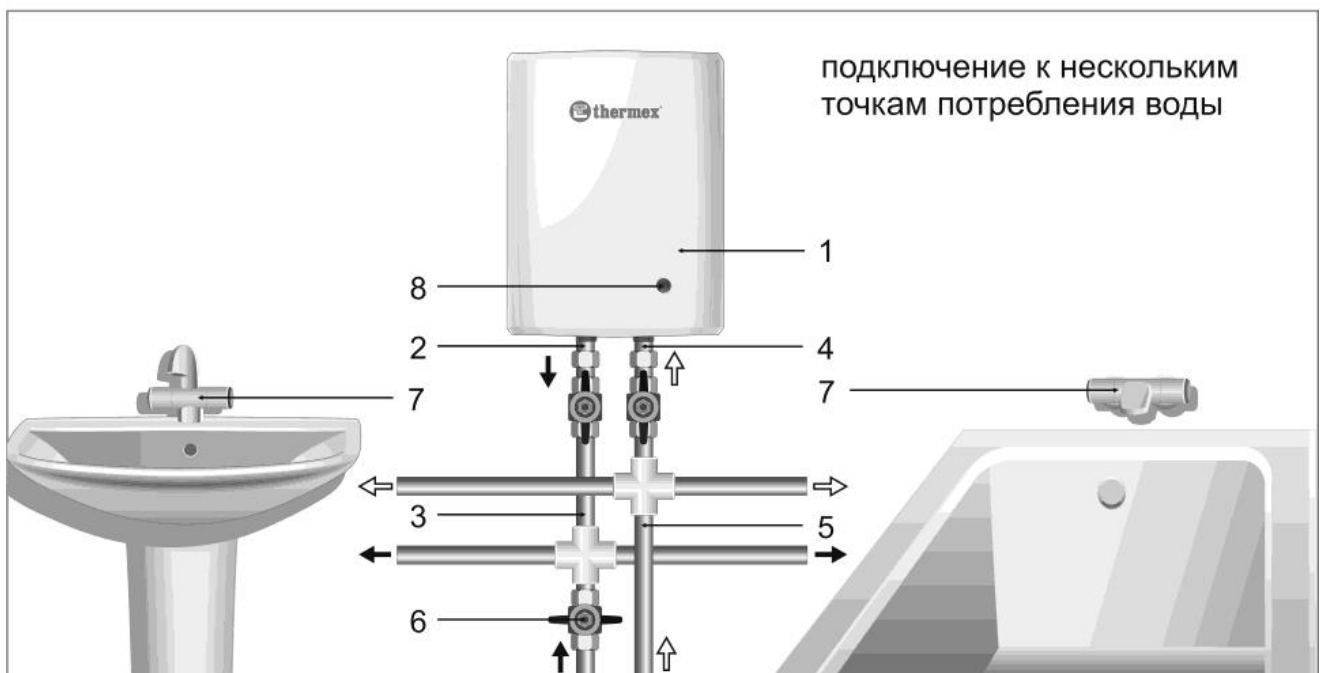
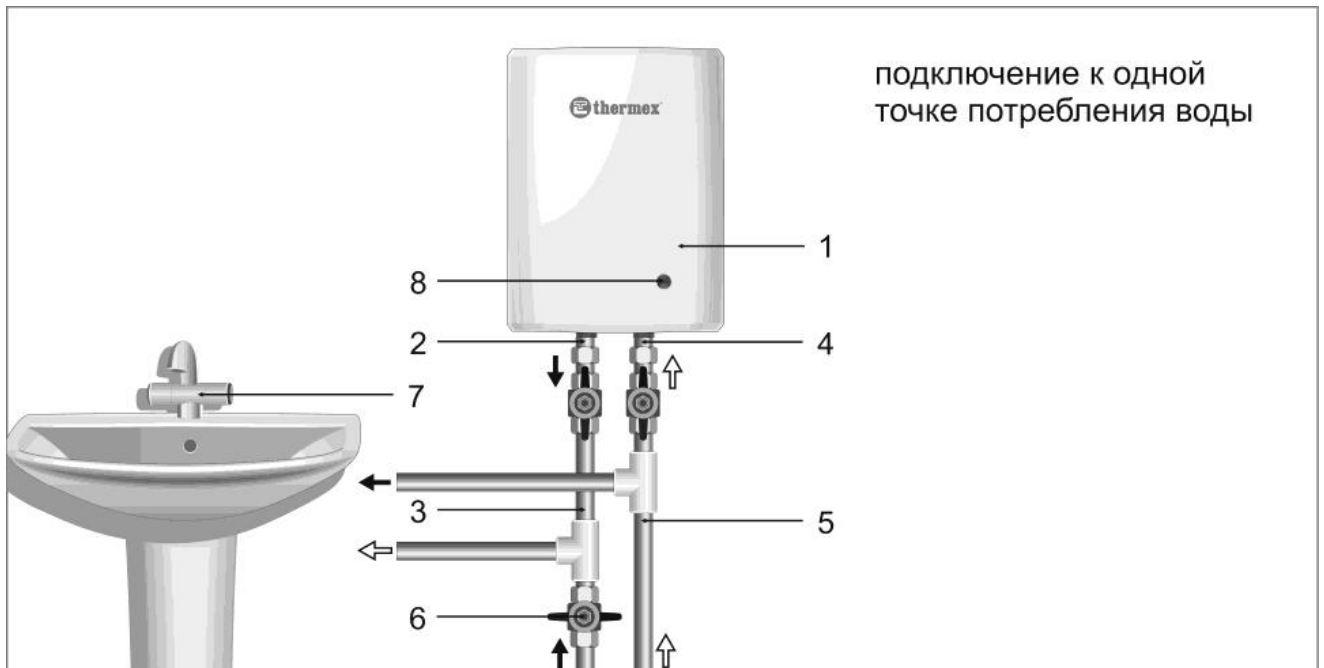


Рис.5 Схема подключения ПЭВН Thermex Surf Plus 4500, Thermex Surf Plus 6000 к водопроводу.

1 – водонагреватель (ПЭВН); 2 – выходной патрубок горячей воды; 3 – магистраль горячей воды; 4 – входной патрубок холодной воды; 5 – магистраль холодной воды; 6 – запорный вентиль (в комплект не входит); 7 - смеситель (в комплект не входит), 8 - световой индикатор включения ПЭВН.

Соедините входной патрубок холодной воды (4) с трубой холодного водоснабжения(5) при помощи медной трубы или гибкой подводки.

Соедините выходной патрубок горячей воды (2) при помощи медной трубы или гибкой подводки с существующей системой разводки горячей воды (3). Перекройте подачу горячей воды запорным вентиляем (6) из магистрали в вашу систему.

После подключения подайте воду в ПЭВН (1), после заполнения ПЭВН прекратите подачу воды. Проверьте плотность всех соединений и, если понадобится, подтяните гайки и винты крепления.

8. УСТРАНЕНИЕ ВОЗДУШНЫХ ПРОБОК

Перед подключением ПЭВН к электросети, а также если ПЭВН не использовался в течение длительного времени, после каждого опустошения прибора необходимо убедиться, что в водопроводной системе и в ПЭВН нет воздушных пробок. Для этого обесточьте ПЭВН, отключив его от электросети, откройте подачу воды через ПЭВН и подождите, пока из прибора не выйдет весь воздух (около одной минуты) при максимальной температуре (минимальном потоке воды). После этого прибор можно подключить к электросети.

Температура горячей воды на выходе может изменяться в зависимости от входной температуры и расхода воды. Чтобы получить желаемую температуру, регулируйте напор горячей воды при помощи запорного вентиля, или добавьте холодную воду.

Удостоверьтесь, что минимальное давление в системе водоснабжения составляет 0.05 МПа.

9. ЭКСПЛУАТАЦИЯ

Вода в ПЭВН нагревается мгновенно, проходя через нагревательную колбу, изготовленную из термостойкого пластика, в которой расположены нагревательные элементы. Требуемая температура достигается регулировкой протока воды (снижением /повышением «напора» воды). Температура водопроводной воды может значительно колебаться в течение года: от 5°C – зимой до 20°C – летом. Поэтому при одинаковой температуре воды на выходе ПЭВН, поток воды зимой может быть значительно меньше, чем летом.



ВНИМАНИЕ! Если Вы не планируете использовать ПЭВН продолжительное время, то его необходимо отключить от сети.

Если вы не используете ПЭВН в зимний период и существует вероятность замерзания водных магистралей и самого водонагревателя, рекомендуется отключить питание и слить воду из ПЭВН.

Эксплуатация моделей Thermex Surf 3500, Surf 5000, Surf 6000 (приборы открытого типа):

1. Плавно поверните ручку регулятора потока воды (п.9, Рис 4) на входе и дождитесь, когда вода польется на выходе водонагревателя (п.2,5, Рис 4).
2. При наличии протока и давления воды не менее 0,05 МПа включение нагрева происходит автоматически, при этом загорается индикаторная лампочка на лицевой панели.
3. После включения нагрева необходимо подождать 10-20 секунд для стабилизации температуры нагреваемой воды.
4. Для регулировки температуры горячей воды можно использовать регулятор потока на входном патрубке (п.9, Рис 4). Уменьшая проток воды, вы увеличиваете температуру воды на выходе и наоборот.
5. Для выключения водонагревателя нужно закрыть регулятор потока воды на входе в прибор (п.9, Рис 4), датчик давления автоматически разомкнёт цепь подачи электроэнергии к нагревательному элементу, при этом индикаторная лампочка на лицевой панели погаснет.

Эксплуатация моделей Surf Plus 4500, Surf Plus 6000 (приборы закрытого типа):

1. Поток воды контролируется краном горячей воды на смесителе (п. 7, Рис.5) на выходе из ПЭВН. Уменьшая поток воды, вы увеличиваете температуру воды на выходе и, соответственно, наоборот.
2. При наличии протока и давления воды не менее 0,05 МПа включение ПЭВН и нагрев происходит автоматически, при этом загорается индикаторная лампочка (п. 8, Рис.5) на лицевой панели.
3. После начала нагрева необходимо подождать 10-20 секунд для стабилизации температуры нагреваемой воды.
4. Для выключения водонагревателя нужно закрыть кран горячей воды на смесителе (п. 7, Рис.5), датчик давления автоматически разомкнёт цепь подачи электроэнергии к нагревательному элементу, при этом индикаторная лампочка на лицевой панели погаснет(п. 8, Рис.5).

10. ТЕХНИЧЕСКОЕ ОБСЛУЖИВАНИЕ И УХОД

ПЭВН не требует какого-либо обслуживания пользователем. Ремонт в обязательном порядке должен выполняться лицензированной организацией.

В случае возникновения неисправностей не пытайтесь отремонтировать ПЭВН самостоятельно. Пожалуйста обратитесь за помощью в ближайший сервисный центр.

Корпус ПЭВН можно протирать слегка влажной тканью. Запрещается использование абразивных материалов или агрессивных химикатов. Регулярно очищайте распылительные головки душевой лейки и крана от загрязнений.

Регулярно проверяйте и очищайте фильтр, который находится во входном патрубке холодной воды ПЭВН. Доступ к фильтру осуществляется путем отсо-

единения ПЭВН от трубы холодного водоснабжения. Убедитесь, что вы отключили прибор от электропитания и основного водоснабжения.

11. ПОИСК И УСТРАНЕНИЕ НЕИСПРАВНОСТЕЙ

Таблица 2

Неисправность	Причина	Устранение
Вода не нагревается, не горит индикатор включения	Электропитание отключено	Обеспечить подачу электропитания
	Слабый поток воды (или отсутствует)	Удостоверьтесь, что минимальное давление в системе водоснабжения составляет 0.05 Мра. Убедитесь, что входные фильтры холодной воды свободны от загрязнений Закройте все другие точки подачи воды (для моделей SurfPlus 4500 и SurfPlus 6000)
	Патрубки подключения к водопроводной системе перепутаны местами	Поменяйте патрубки в соответствии со рис. 2
	Перегорел нагревательный элемент	Обратитесь в ближайший сервисный центр

Вышеперечисленные неисправности не являются дефектами ЭВН и устраняются потребителем самостоятельно или за его счет. Если водонагреватель не работает должным образом, верните его в место приобретения.

12. ТРАНСПОРТИРОВКА И ХРАНЕНИЕ ЭЛЕКТРОВОДОНАГРЕВАТЕЛЕЙ

Транспортировка и хранение электроводонагревателей осуществляется в соответствии с манипуляционными знаками на упаковке:



– Необходимость защиты груза от воздействия влаги;



– Хрупкость груза, условие осторожного обращения;



– Рекомендованный температурный диапазон хранения груза от +5°C до +20°C;



– Правильное вертикальное положение груза.

13. УТИЛИЗАЦИЯ

При соблюдении правил установки, эксплуатации, технического обслуживания ПЭВН и соответствии качества используемой воды действующим стандартам изготовитель устанавливает срок службы ПЭВН 5 лет.

При утилизации ПЭВН необходимо соблюдать местные экологические законы и рекомендации.

Изготовитель оставляет за собой право на внесение изменений в комплектацию, конструкцию и характеристики водонагревателя без предварительного уведомления, без ухудшения рабочих характеристик продукции..

14. ГАРАНТИИ ИЗГОТОВИТЕЛЯ

Изготовитель устанавливает срок гарантии на ПЭВН 2 года.

Срок гарантии исчисляется с даты продажи ПЭВН. При отсутствии или исправлении даты продажи штампа магазина срок гарантии исчисляется от даты выпуска водонагревателя, указанной на идентификационной табличке на корпусе прибора. Дата выпуска изделия закодирована в уникальном серийном номере, расположенном на идентификационной табличке (стикере), расположенной в верхней части на корпусе изделия. Серийный номер изделия состоит из девяти цифр. Первая и вторая цифра серийного номера – год выпуска, третья и четвертая – месяц выпуска. Претензии в период гарантийного срока принимаются при наличии данного руководства с отметками фирмы-продавца и идентификационной таблички на корпусе ПЭВН.

Гарантия распространяется только на водонагреватель, используемый исключительно для нужд, не связанных с осуществлением коммерческой деятельности. Ответственность за соблюдение правил установки и подключения лежит на покупателе (в случае самостоятельного подключения) либо на монтажной организации, осуществившей подключение.

При установке и эксплуатации ПЭВН потребитель обязан соблюдать требования, обеспечивающие безотказную работу прибора в течение срока гарантии:

- выполнять меры безопасности и правила установки, подключения, эксплуатации и обслуживания, изложенные в руководстве по эксплуатации и установке;
- исключить механические повреждения от небрежного хранения, транспортировки и монтажа;
- исключить замерзание ПЭВН;
- использовать для подключения ПЭВН кабель сечением которого не меньше минимального рекомендованного изготовителем (указывается на стикере на упаковке и в данной инструкции).

Изготовитель не несет ответственность за недостатки, возникшие вследствие нарушения потребителем правил установки, эксплуатации и технического обслуживания ПЭВН, изложенных прилагаемой к прибору инструкции по установке и эксплуатации, в т.ч. в случаях, когда эти недостатки возникли из-за недопустимых параметров сетей (электрической и водоснабжения), в которых эксплуатируется ПЭВН, и вследствие вмешательства третьих лиц. На претензии по внешнему виду ПЭВН гарантия изготовителя не распространяется.

Ремонт, замена составных частей и комплектующих в пределах срока гарантии не продлевают срок гарантии на ПЭВН в целом. Установка, электрическое подключение и первое использование ПЭВН должно быть произведено квалифицированным специалистом.

15. СВЕДЕНИЯ ОБ ИЗГОТОВИТЕЛЕ

Изготовитель:

Изготовитель: SUMEC Machinery&ElectricCo., Ltd (СумекМашинери& Электрик Ко, Лимитед)

198 Changjiang Road, Nanjing, 210018, China (198 ЧанцзянРоуд, Нанкин, 210018, Китай)

Страна производства – КНР.



Все модели прошли обязательную сертификацию и соответствуют требованиям Технического регламента Таможенного союза ТР ТС 004/2011, ТР ТС 020/2011

Наименование и местонахождение торгующей организации, принимающей претензии по качеству в Российской Федерации:

ООО «Торговый дом ТЕРМЕКС» 187000, Россия, Ленинградская область, г. Тосно, ул. Красная набережная, д. 21а, лит. А, тел.: (812) 313-32-73

Служба гарантийной и сервисной поддержки в Российской Федерации:

Тел.: 8-800-333-50-77

(понедельник — пятница с 09:00 до 20:00; суббота, воскресенье с 10:00 до 18:00 по московскому времени; звонок по России бесплатный), e-mail: service@thermex.ru

Головной сервисный центр (установка и подключение ПЭВН, гарантийный и постгарантийный ремонт):

Россия, 196105, г. Санкт-Петербург, ул. Благодатная, д. 63, тел.: (812) 313-32-73

Телефоны и адреса авторизованных сервисных центров в других городах и регионах России можно узнать на сайте www.thermex.ru или обратиться в сервисный центр, указанный фирмой продавцом.

Наименование и местонахождение импортера, торгующей организации, принимающих претензии по качеству:

Республика Казахстан:

ТОО «Термекс Сары-Арка»

М02D7P8, Республика Казахстан, Карагандинская обл., г. Караганда, район им. Казыбек би, ул. Складская, дом 15.

Тел.: 8(7212) 51 28 89

Республика Молдова:

ICS "Thermex MLD" SRL

R.Moldova, MD-2002 Mun.Chisinau, str.Cetatea Alba 17

tel.+373(22) 56-96-63

Сервис-центр в Молдове:

"Vlanatex"SRL,

R.Moldova, MD-2000 Mun.Chisinau, str. Izmail 88/1

tel: +373 (22) 54 - 54 – 74

Республика Беларусь:

Унитарное предприятие "АКВАМИР"

220029, г. Минск, ул. Куйбышева, д. 22, к 6, оф. 202 Б.

Телефоны: +375 17 3800 200; +375 29 390-52-15.

minsk@thermex.by, www.thermex.by

Служба гарантийной и сервисной поддержки в РБ: +375 17 284-89-03

Украина:

ООО «Термекс»

58032, м. Чернівці, Україна, вул. Головна, 246

тел.: +38-0327-583-200

16. ОТМЕТКА О ПРОДАЖЕ

Модель _____ Серийный № _____

Дата продажи « _____ » _____ 201 ____ г.

Фирма-продавец: _____

Подпись представителя
фирмы-продавца _____



Изделие укомплектовано, к внешнему виду изделия претензий не имею.
Руководство по эксплуатации с необходимыми отметками получил, с правилами эксплуатации и условиями гарантии ознакомлен и согласен.

Подпись покупателя: _____



ГАРАНТИЙНЫЙ ТАЛОН 1

Модель		Печать фирмы продавца
Серийный номер		
Дата продажи		
Фирма продавец		

Заполняется фирмой продавцом



ГАРАНТИЙНЫЙ ТАЛОН 2

Модель		Печать фирмы продавца
Серийный номер		
Дата продажи		
Фирма продавец		

Заполняется фирмой продавцом



ГАРАНТИЙНЫЙ ТАЛОН 3

Модель		Печать фирмы продавца
Серийный номер		
Дата продажи		
Фирма продавец		

Заполняется фирмой продавцом



ГАРАНТИЙНЫЙ ТАЛОН 4

Модель		Печать фирмы продавца
Серийный номер		
Дата продажи		
Фирма продавец		

Заполняется фирмой продавцом

Дата приема		Печать фирмы прода- вца
Дата выдачи		
Дефект		
Выполненная работа		
Мастер (Ф.И.О)		

Заполняется сервисным центром

Дата приема		Печать фирмы про- давца
Дата выдачи		
Дефект		
Выполненная работа		
Мастер (Ф.И.О)		

Заполняется сервисным центром

Дата приема		Печать фирмы про- давца
Дата выдачи		
Дефект		
Выполненная работа		
Мастер (Ф.И.О)		

Заполняется сервисным центром

Дата приема		Печать фирмы про- давца
Дата выдачи		
Дефект		
Выполненная работа		
Мастер (Ф.И.О)		

Заполняется сервисным центром



ЕЩЁ БОЛЬШЕ ГОРЯЧЕЙ ВОДЫ!

Эффективное решение
для загородного дома
и малого бизнеса



Серия напольных комбинированных
водонагревателей со встроенным
теплообменником

COMBI



Высокая эффективность

Комбинированный нагрев
(ТЭН и теплообменник)
отличается максимальной
эффективностью
и экономичностью



Надежность и экологичность

Внутренний бак
и теплообменник имеют
покрытие Биостеклофарфор,
надежно защищающее от
коррозии



Максимальная совместимость

Создан для работы в паре
с большинством котлов
и бойлеров. Поддерживает
интеграцию в систему
«умного дома»

Модели	ER 80V (combi)	ER 100V (combi)	ER 120V (combi)	ER 150V (combi)	ER 200V (combi)	ER 300V (combi)
Объем, л	80	100	120	150	200	300
Мощность электрического ТЭНа, кВт	1.5	1.5	1.5	1.5	3.5	3.5
Номинальная мощность теплообменника, кВт	14.6	18.1	18.1	30.8	34.6	45.5
Площадь теплообменника, м ²	0.59	0.73	0.73	1.23	1.38	1.82



ДОВЕРЬТЕ УСТАНОВКУ ПРОФЕССИОНАЛАМ



Зайдите на сайт thermex.ru и закажите установку водонагревателя у любого из сотен авторизованных сервис-партнеров Thermex в России и СНГ.



Опытные мастера выполняют профессиональную установку, гарантийное, постгарантийное обслуживание, предложат исчерпывающие консультации.

Пройдите по ссылке и получите больше информации:

www.thermex.ru

