

Ref. : VPI 4449-N07.pas

Rev. : Initial

Page : 1/1

ТЕХНИЧЕСКИЙ ПАСПОРТ

**ДИСКОВЫЙ ПОВОРОТНЫЙ
ЗАТВОР С ПНЕВМАТИЧЕСКИМ
ПРИВОДОМ ОДНОСТОРОННЕГО
ДЕЙСТВИЯ**

VPI 4449-N07



ПРИМЕНЕНИЕ

Вода, морская вода, сжатый воздух, кислоты и т.д.
Нельзя применять на пар

ОБЩИЕ ТЕХНИЧЕСКИЕ ХАРАКТЕРИСТИКИ

Разработан по норме NF EN 593.
Модель с гладкими проушинами.
Двухсторонняя герметичность по классу "А" по ГОСТ 54808-2011.
Шток из двух частей улучшает пропускную способность.
Диск отполирован, уменьшен по толщине и механически обработан по краю, что обеспечивает постоянство крутящего момента. Прочно посаженный шток.
Заменяемое седловое уплотнение.
Верхний фланец по норме ISO 5211.

ИСПОЛНЕНИЕ

15	1	Пневматический привод	
14	1	Шайба : Ду40-125; Ду200	Алюминий
		Монтажный фланец : Ду150; Ду250-300	Нерж. сталь 304
13	1	Заклепка	Алюминий
12	1	Шильда	Нерж. сталь 304
11	2	Стопорное кольцо	Сталь 65Mn
10	1	Пробка	Пластмасса
9	1	Вкладыш	Нерж. сталь 201 + F4
8	2	Кольцевая прокладка	Нитрил
7	1	Пыльник	Нитрил
6	1	Стопорное кольцо	Нерж. сталь 201
5	1	Нижний шток	Нерж. сталь 420
4	1	Верхний шток	Нерж. сталь 420
3	1	Манжета	Жаростойкий ЭПДМ
2	1	Диск	Нерж. сталь CF8M
1	1	Корпус	Ковкий чугун EN-GJS-500-7
Поз.	Кол-во	Описание	Материал

РАЗМЕРЫ

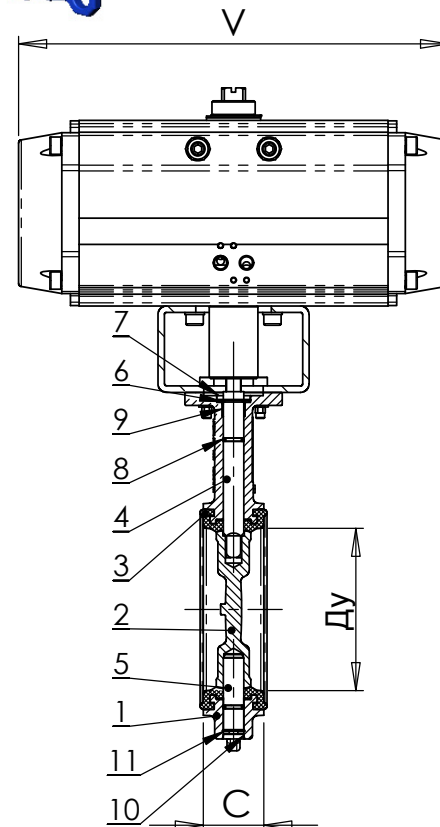
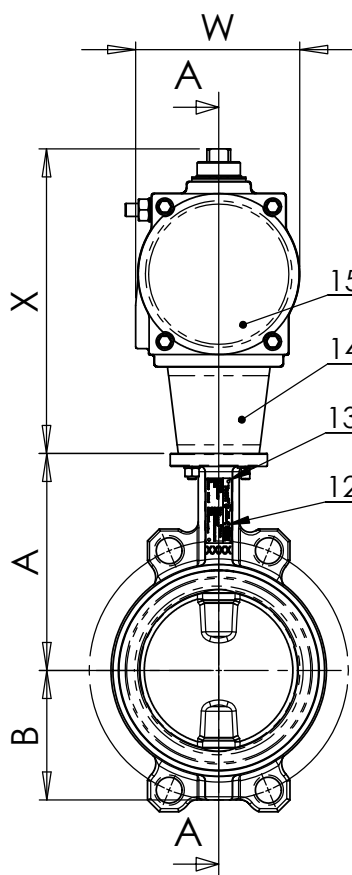
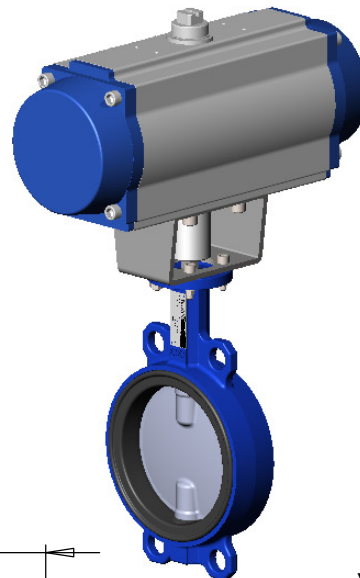
Ду		A	B	L	Код	V	W	X	Вес (кг)
мм	дюйм								
40	1 1/2	135	52	32,5	TSR063	169	80,5	128	3,8
50	2"	140	60	42,5	TSR063	169	80,5	128	4,4
65	2 1/2	150	70	45,5	TSR083	210	97	149	6,3
80	3"	156	91,6	45,5	TSR092	264	103	157	8,3
100	4"	169	90	51,5	TSR105	272	116	170	10,8
125	5"	190	105	55,5	TSR125	302	134,5	202	16,1
150	6"	200	120	55,5	TSR140	398	142	282	25,0
200	8"	224	158	59,5	TSR160	456	161	249	37,0
250	10"	265	197	67,5	TSR190	534	189	330	57,4
300	12"	303	230	77,5	TSR210	536	210	355	85,0

Рекомендуется использовать пневматический привод при ДР не больше 16 бар под давлением подачи воздуха в 6 бар
* Подходит для монтажа между фланцами Ду32

РАБОЧИЕ УСЛОВИЯ

Максимальное рабочее давление : 16 бар.
Максимальная рабочая температура : -15°C / +130°C.
Кратковременная максимальная температура : -30°C / +150°C

Уплотнение под заказ	Максимальная температура	Кратковременная температура
ЭПДМ	+ 4°C / + 110°C	- 20°C / +130°C
Белый ЭПДМ	+ 4°C / + 110°C	- 20°C / +130°C
CSM (Hypalon®)	+ 4°C / +80°C	- 20°C / +110°C
FPM (Viton®)	- 10°C / +170°C	- 20°C / +200°C
Силикон	- 20°C / +170°C	- 40°C / +200°C
Нитрил (NBR)	- 10°C / +80°C	- 20°C / +90°C



НОРМЫ И СТАНДАРТЫ

Производство в соответствии с Европейской Директивой 2014/68/UE "Оборудование для работы под давлением": модуль H. Строительная длина соответствует нормам NF EN 558-1 серия 20, ISO 5272 серия 20, DIN 3202. Межфланцевый монтаж Ру10/16 согласно нормам EN1092, BS450, AISI B16.1-5, ГОСТ 12815-80.

Подходит для монтажа по нормам ASME B16.5 класс 150 и JIS 10K. Испытания проведены по нормам EN 12266-1, DIN 3230, BS 6755, ISO 5208 и ГОСТ 54808-2011:
Корпус: 24 бар.
Седло: 17,6 бар.

TECOFI France - 83, Rue Marcel Mérioux 69960 Corbas - France
Tél. +33 (0)4 72 79 05 79 - Fax +33 (0)4 78 90 19 19 / +33 (0)4 72 79 05 79
Adresses e-mail: sales@tecofi.fr; tecofi@tecofi.fr / site web: www.tecofi.fr

фотографии и технические рисунки не являются договорными. Спецификация продукции может быть изменена без предварительного уведомления.