

ТЕХНИЧЕСКИЙ ПАСПОРТ

КЛАПАН ОБРАТНЫЙ ЛАТУННЫЙ ОСЕВОЙ С СЕТКОЙ



1. НАЗНАЧЕНИЕ И ОБЛАСТЬ ПРИМЕНЕНИЯ

Одно из распространенных применений обратного клапана связано с необходимостью предотвратить стекание под действием гравитации воды, поступившей в водопровод из скважины, колодца, открытого водоема, после выключения насоса. В этом случае обратный клапан играет роль приемного и для защиты его и насоса от механических примесей, присутствующих в потоке на его входной патрубке устанавливается сетчатый фильтр.

Таблица 1.

Характеристика	Ед. изм	Значение					
		15	20	25	32	40	50
Номинальный диаметр	мм	15	20	25	32	40	50
Рабочее давление	МПа	1,6					
Рабочая среда	-	Вода					
Температура рабочей среды	°С	До+95					
Тип соединительной резьбы		Трубная цилиндрическая по ГОСТ 6357-81					

Таблица 2. Наименование деталей обратный клапанов (см. Рис 1) и материалы.

№	Наименование	Материал	№	Наименование	Материал
1	Корпус	Латунь НРb57-3	4	Упл. прокладка	EPDM
2	Пружина	Нерж.сталь S.S304	5	Крышка	ABS-пластик
3	Клапан	ABS-пластик	6	Сетка-фильтр	Нерж.сталь S.S304

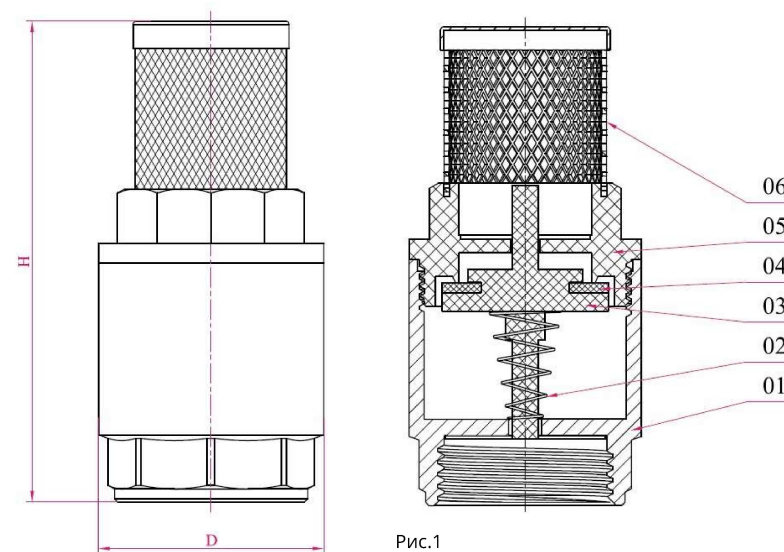


Рис.1

Таблица 3. Габаритные и весовые характеристики обратных клапанов (см. Рис 1).

Ду, мм	15	20	25	32	40	50
G	1/2"	3/4"	1"	1 1/4"	1 1/2"	2"
H, мм	60	72,5	80	102	116	135
D, мм	29	35	41	53,5	58	69
Вес, г	52	79	108	190	253	386

2. УСТРОЙСТВО И ПРИНЦИП РАБОТЫ ИЗДЕЛИЯ

Корпус (1) и крышка (5), оборудованы направляющими, по которым движется клапан (3). Напор воды сжимает пружину (2), при этом открывает клапан с уплотнительной прокладкой (4). Когда напор падает, пружина прижимает клапан с уплотнением к седлу и перекрывает поток среды в обратном направлении.

Фильтр-сетка (6) защищает клапан и насос от механических примесей, присутствующих в потоке.

3. МЕРЫ БЕЗОПАСНОСТИ

Обратные клапаны должны эксплуатироваться при давлении и температуре, изложенных в настоящем паспорте

Категорически запрещается допускать замерзание рабочей среды внутри обратного клапана

4. РУКОВОДСТВО ПО МОНТАЖУ И ЭКСПЛУАТАЦИИ

К монтажу, эксплуатации и обслуживанию клапанов допускается персонал, изучивший устройство клапанов, правила ТБ и требования настоящего паспорта.

Направление потока должно совпадать с направлением стрелки на корпусе клапана.

Предельный крутящий момент при монтаже клапана в таблице ниже

Ду	1/2"	3/4"	1"	1 1/4"	1 1/2"	2"
Крутящий момент, Нм	35	45	65	90	130	160

В соответствии с ГОСТ 12.2.063-2015 п.9.6, арматура не должна испытывать нагрузок от трубопровода (при изгибе, сжатии, растяжении, кручении, перекосах, вибрации, неравномерности затяжки крепежа и т.д.). При необходимости должны быть предусмотрены опоры или компенсаторы, устраняющие нагрузку на арматуру от трубопровода.

Остальные технические требования при монтаже по СП 73.13330.2012 «Внутренние санитарно-технические системы».

5. УСЛОВИЯ ХРАНЕНИЯ И ТРАНСПОРТИРОВКИ

Изделия должны храниться в упаковке предприятия – изготовителя по условиям хранения 3 по ГОСТ 15150. Консервация по ВЗ-4, ВУ-0 ГОСТ 9.014-78.

Транспортировка изделий должна осуществляться в соответствии с условиями 5 по ГОСТ 15150.

6. УТИЛИЗАЦИЯ

Утилизация изделия (переплавка, захоронение, перепродажа) производится в порядке, установленном Законами РФ от 04 мая 1999 г. № 96-ФЗ "Об охране атмосферного воздуха" (с изменениями и дополнениями), от 24 июня 1998 г. № 89-ФЗ (с изменениями и дополнениями) "Об отходах производства и потребления", от 10 января 2002 № 7-ФЗ « Об охране окружающей среды» (с изменениями и дополнениями), а также другими российскими и региональными нормами, актами, правилами, распоряжениями и пр., принятыми во использование указанных законов.

Содержание благородных металлов: нет.

7. ГАРАНТИЙНЫЕ ОБЯЗАТЕЛЬСТВА

Изготовитель гарантирует соответствие товара настоящему паспорту при соблюдении Потребителем условий эксплуатации, транспортировки и хранения. Гарантийные обязательства распространяются на все дефекты, возникшие по вине завода-изготовителя.

Гарантия не распространяется на дефекты, возникшие в случаях:

- нарушения паспортных режимов хранения, монтажа, испытания, эксплуатации и обслуживания изделия;
- наличия следов воздействия веществ, агрессивных к материалам изделия;
- наличия повреждений, вызванных пожаром, стихией, форс-мажорными обстоятельствами;
- повреждений, вызванных неправильными действиями потребителя;
- наличия механических повреждений или следов вмешательства в конструкцию изделия.

ГАРАНТИЙНЫЙ СРОК — 1 ГОД С ДАТЫ ПРОДАЖИ

Количество: _____

Дата: _____

МЕСТО ДЛЯ ПЕЧАТИ

Подпись: _____

Производитель: ZHEJIANG YUQUAN FLUID TECHNOLOGY CO., LTD
BUILDING 1, NO.35, TIANYOU ROAD, SHAMEN, YUHUAN ZHEJIANG, CHINA