

ЗАО «РОСМА»
199155, г. Санкт-Петербург, пер. Каховского, дом 5
(812) 325-90-51, 325-90-52, 325-90-53, 325-90-55 info@rosma.spb.ru



**КЛАПАН ДВУХПОЗИЦИОННЫЙ ДВУХХОДОВОЙ
ЭЛЕКТРОМАГНИТНЫЙ СК**

ПАСПОРТ
и инструкция по эксплуатации

1. ОСНОВНЫЕ СВЕДЕНИЯ ОБ ИЗДЕЛИИ

Клапан двухпозиционный двухходовой электромагнитный СК предназначен для автоматического управления (открытие, закрытие) потоками воды, масла, сжатого воздуха, нейтральных газов и прочих сред, неагрессивных к медным сплавам и каучуку.

2. ОСНОВНЫЕ ТЕХНИЧЕСКИЕ ХАРАКТЕРИСТИКИ

Характеристики \ DN (мм)	15	20	25	32	40	50
Клапан нормально закрытый (НЗ)						
Клапан нормально открытый (НО)						
Напряжение - 24В						
Напряжение ~220В						

Измеряемая среда: вода, масло, сжатый воздух, газы

Принцип работы - прямого действия / непрямого действия

Рабочее давление: воздух (газ) – 0...1,0МПа; вода – 0...0,7МПа; масло – 0...0,9МПа

Температура рабочей среды: -5°C...90°C

Температура окружающей среды: до 80°C

Корпус катушки: IP65

Потребляемая мощность: 18 Вт

Надежность: 500 000 циклов (давление жидкой среды 0,5МПа, температура среды +50°C, температура окр. среды +20°C, частота – менее 2 циклов в сек.)

Резьба присоединения: G^{1/2}; G^{3/4}; G1; G1^{1/4}; G1^{1/2}; G2

Вязкость: до 20 сСт

Корпус: латунь

Мембрана: бутадиен-нитрильный каучук (NBR)

3. КОМПЛЕКТНОСТЬ

В комплект поставки входит: изделие – 1 шт; паспорт и инструкция по эксплуатации – 1 шт.

4. ГАРАНТИИ ИЗГОТОВИТЕЛЯ

Гарантийный срок эксплуатации – 18 месяцев со дня ввода прибора в эксплуатацию, но не более 24 месяцев с даты изготовления, при условии соблюдения потребителем правил эксплуатации, транспортирования, хранения и монтажа. Гарантийный срок хранения – 6 месяцев с даты изготовления. Срок эксплуатации – 10 лет.

5. СВИДЕТЕЛЬСТВО О ПРИЁМКЕ

Изделие соответствует требованиям завода-изготовителя и признано годным к эксплуатации.

Дата
изготовления: _____

6. УСЛОВИЯ ХРАНЕНИЯ И ТРАНСПОРТИРОВКИ

Транспортировка – при температуре от -50 °C до 50 °C и относительной влажности 95 % при 35 °C.

Хранение – при температуре от -50 °C до 50 °C и относительной влажности 95 % при 35 °C.

7. УСЛОВИЯ ЭКСПЛУАТАЦИИ

Изделия предназначены для эксплуатации в обогреваемых или охлаждаемых помещениях без непосредственного воздействия солнечных лучей. Допускается воздействие ветра, песка, пыли, осадков, конденсации и использование в местах, подверженных вибрациям от работающих механизмов. Типовое размещение на промышленных объектах.

8. ОПИСАНИЕ

Принцип действия нормально закрытого клапана: при отключении напряжения тарелка клапана прижимается к главному отверстию, закрывая его, при помощи пружины катушки. При этом избыточное давление среды на тарелку уравнивается через перепускное отверстие. Клапан остается закрытым, пока не подается напряжение на катушку. При подаче напряжения, якорь катушки поднимает тарелку и открывает главное отверстие, преодолевая усилие пружины.

Принцип действия нормально открытого клапана: при отключении напряжения тарелка клапана открывает главное отверстие под действием пружины катушки. При подаче напряжения на катушку, ее якорь прижимает тарелку клапана к главному отверстию. Избыточное давление среды на тарелку уравнивается через перепускное отверстие. Клапан остается закрытым, пока будет подаваться напряжение на катушку.

9. СХЕМА ПОДКЛЮЧЕНИЯ ЭЛЕКТРИЧЕСКИХ КОНТАКТОВ

Управляющее напряжение подсоединяется к разъему катушки.

10. ЭКСПЛУАТАЦИЯ И МОНТАЖ

Клапаны могут устанавливаться в любом монтажном положении. Присоединение клапанов к трубопроводу осуществляется через трубную цилиндрическую резьбу по ГОСТ 6357. Направление потока пропускаемой среды указано стрелкой на корпусе клапана.

Сечение жилы сетевого провода при питании переменным током 220В не должно быть менее 1,5 мм².

Возможные неисправности и методы устранения:

- В закрытом положении клапан пропускает воду (воздух). Для нормально открытого клапана – заменить катушку, для нормально закрытого клапана – проверить и заменить мембрану.

- Негерметичность корпуса клапана. Затянуть стяжные болты.

Рис.1 Габаритные и присоединительные размеры

DN	Тип	A, мм	B, мм	C, мм	D, мм	G, дюйм
15	НЗ	90	56	103	66	G ^{1/2}
	НО	112		125		
20	НЗ	94	56	110	73	G ^{3/4}
	НО	116		132		
25	НЗ	98	73	117	99	G1
	НО	120		139		
32	НЗ	135	93	160	118	G1 ^{1/4}
	НО	155		180		
40	НЗ	135	93	160	118	G1 ^{1/2}
	НО	155		180		
50	НЗ	153	124	188	160	G2
	НО	174		209		

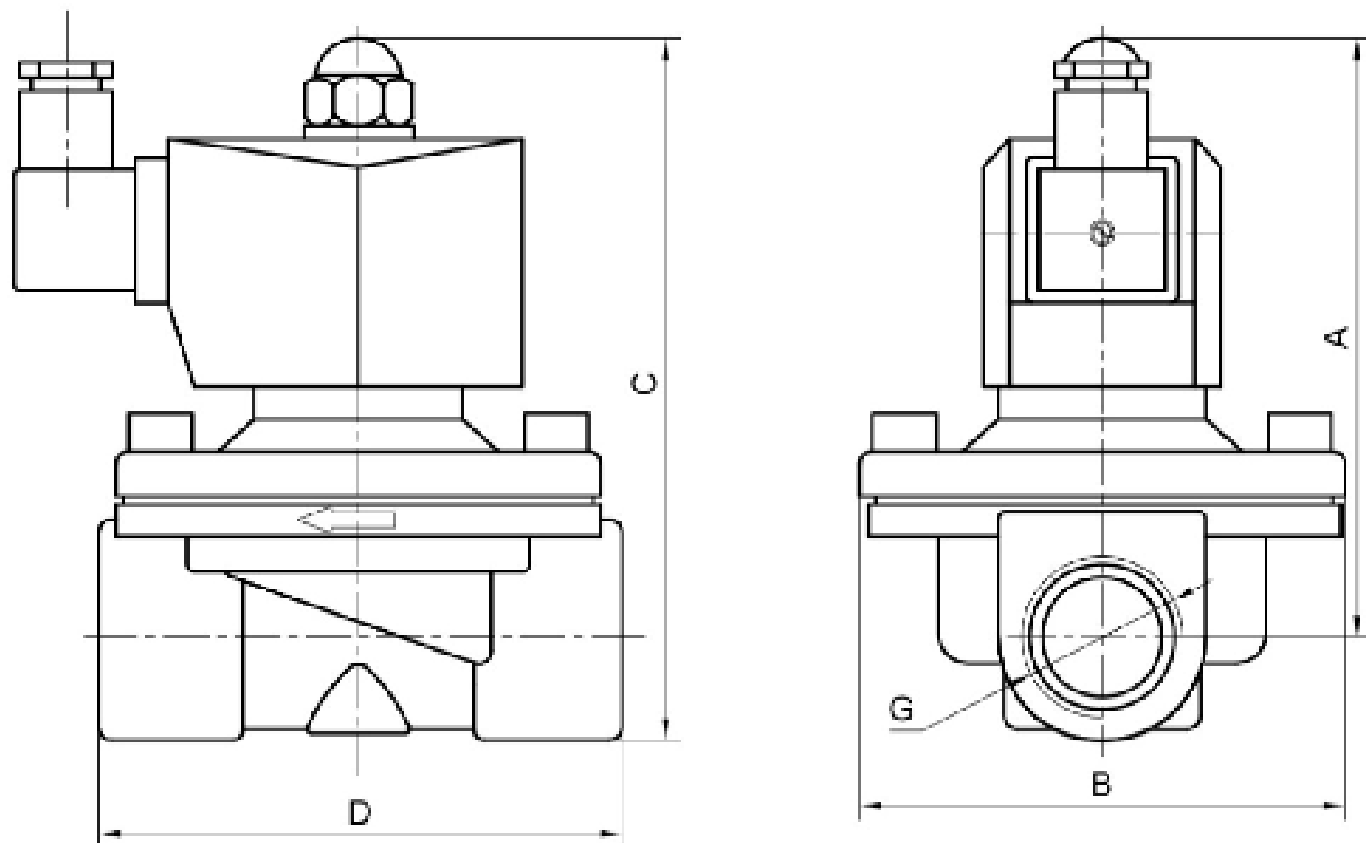


Рис.2 Диаграммы пропускной способности

