



ООО НПП «ПРОМЫШЛЕННАЯ АВТОМАТИКА»

ОКП 485925
ТНВЭД 8537109900



АВТОМАТ ГОРЕНИЯ С РЕГУЛЯТОРОМ

САФАР

Модификации
САФАР-211-220-БЗК
САФАР-231-220-БЗК

Руководство по эксплуатации
В407.180.100.000 РЭ (редакция 1)

Содержание

1	Введение	4
2	Назначение изделия	4
3	Комплектность	6
4	Характеристики (свойства)	7
5	Устройство и работа	9
5.1	Конструкция автомата горения	9
5.2	Управление прибором	11
5.2.1	Режим отображения состояния	11
5.2.2	Режим изменения задания	16
5.2.3	Режим меню	16
5.3	Алгоритм контроля герметичности	17
5.4	Регулятор температуры	18
5.5	Меню прибора	19
5.5.1	Меню «Настройка»	19
5.5.2	Меню «Проверка»	23
5.5.3	Меню «Иформация»	23
6	Средства измерения, инструмент и принадлежности	23
7	Маркировка и упаковка	24
8	Требования безопасности	24
9	Проверка работоспособности	24
10	Использование по назначению	25
10.1	Размещение и монтаж автомата горения на объекте.	25
11	Описание протокола Modbus	26
11.1	Основные понятия	26
11.2	Типы данных.	27
11.2.1	Однбайтовые переменные	27
11.2.2	Двухбайтовые переменные	27
11.2.3	Четырёхбайтовые переменные	28
11.2.4	Восьмибайтовые переменные	29
11.3	Карта регистров Modbus	30
11.3.1	Input регистры	30
11.3.2	Holding регистры	33

12 Техническое обслуживание	37
13 Правила хранения и транспортирования	38
14 Утилизация	39
Приложение А. Конструкция и габаритные размеры автомата горения	40
Приложение Б. Схемы автоматизации.	42
Приложение В. Схемы подключения и диаграммы работы автоматов горения с электропитанием 220 В	45
Таблица изменений	50

1 Введение

1.1 Настоящее руководство по эксплуатации распространяется на автомат горения САФАР, модификации БЗК с регулятором, блоком защиты и контроля (в дальнейшем — автомат горения) и содержит сведения об устройстве, принципе действия, а также указания, необходимые для правильной эксплуатации и полного использования технических возможностей автомата горения.

1.2 Устройства предусматривают обслуживание персоналом КИПиА, имеющим среднее техническое образование и разряд не ниже 3-го.

1.3 Обслуживание периодическое одним человеком.

2 Назначение изделия

2.1 Автомат горения САФАР модификации БЗК предназначен для применения в составе автоматики управления работой одnogорелочных водогрейных и паровых котлов, а также других тепловых агрегатов, работающих на газообразном и/или жидком топливе.

2.2 Автомат горения выполняет следующие функции:

- автоматический пуск и останов горелки теплоагрегата;
- поддержание в заданных пределах температуры горячей воды или давления пара путем регулирования мощности горелки;
- модификация с часами реального времени, позволяющая работать по часовому, суточному и недельному расписанию температурного режима;

- дискретное регулирование подачи воздуха в соответствии с подачей топлива (большое и малое горение);
- автоматическую защиту, обеспечивающую останов теплоагрегата и блокировку его пуска при возникновении следующих аварийных ситуаций:
 1. давление воздуха перед горелкой низкое;
 2. давление газа перед горелкой низкое;
 3. давление газа перед горелкой высокое;
 4. разряжение в топке низкое
 5. давление воды на выходе низкое (водогрейный теплоагрегат), уровень воды в барабане низкий (паровой теплоагрегат);
 6. давление воды на выходе высокое (водогрейный теплоагрегат), уровень воды в барабане высокий (паровой теплоагрегат);
 7. температура воды высокая (водогрейный теплоагрегат), давление пара высокое (паровой теплоагрегат);
 8. погасание пламени горелки;
 9. дополнительный пользовательский параметр
 10. дополнительный пользовательский параметр

Релейные выходы всех аварийных дискретных датчиков должны возвращать 220В фаза на соответствующий дискретный вход. При возникновении аварийной ситуации релейные выходы должны размыкаться.

- запоминание первопричины аварии;
- передачу электрического сигнала на диспетчерский пульт;
- дополнительный канал контроля пламени запальника;
- дискретный вход фотодатчика контроля пламени горелки;
- функция автоматической проверки герметичности перед каждым розжигом горелки (работа с реле давления);
- управление контрольным клапаном отсекателем и клапаном безопасности;
- встроенная информационная система позволяющая наблюдать текущий этап розжига и работы, и, в случае аварийного отключения — причину останова. Вся информация представлена на двухстрочном жидкокристаллическом индикаторе (ЖКИ).
- возможность выбора задействованных в теплоагрегате защит и включения функции автоматического контроля герметичности с помощью меню автомата горения.
- связь с верхним уровнем по интерфейсу RS-485 протокол Modbus-RTU.
- возможность подключения до трех аналоговых датчиков (4–20) мА.
- функция контроля сетевого напряжения питания.

2.3 Контроль пламени осуществляется ионизационным электродом, либо фотодатчиком.

2.4 Автомат горения с помощью меню позволяет задавать стабильные временные интервалы работы при розжиге горелки, независимые от колебания напряжения в сети, температуры окружающей среды и циклов включения.

2.5 Автомат горения с помощью меню позволяет задавать стабильные временные интервалы работы при розжиге горелки, независимые от колебания напряжения в сети, температуры окружающей среды и циклов включения.

2.6 Причина блокировки сохраняется при выключении питания в энерго-независимой памяти автомата горения и выводится на ЖКИ при последующем включении.

2.7 Если напряжение в сети падает ниже допустимого уровня 160 В, работа прекращается, и автомат горения переходит в режим ожидания до тех пор, пока напряжения в сети не достигнет нормы, более 187 В.

2.8 В автомате горения реализовано трехпозиционное регулирование температуры теплоносителя.

2.9 Автомат горения САФАР изготавливается в различных модификациях, отличающихся функциональной возможностью и алгоритмом работы.

2.10 Автомат горения САФАР выпускается в конструктивных исполнениях для настенного монтажа «Н» и настольного исполнения «С».

2.11 Информация о модификации автомата горения зашифрована в коде полного условного обозначения: (см. рис. 1).

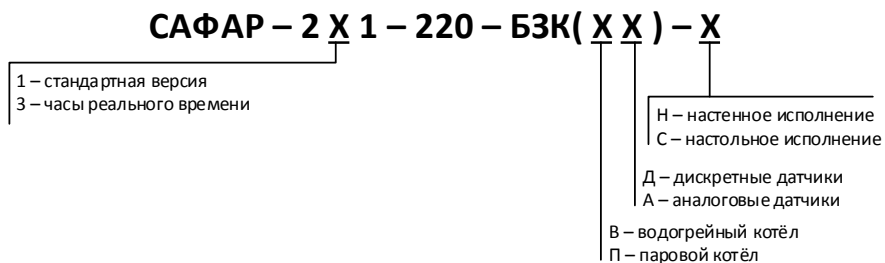


Рис. 1: Расшифровка кода модификации.

3 Комплектность

3.1 Комплект поставки устройства должен соответствовать указанному в таблице 1.

Обозначение документа	Наименование и условное обозначение	Колич.	Примечание
В407.180.100.000	Автомат горения САФАР-XXX-220-БЗК(XX)-Х	1 шт.	
В407.180.100.000 ПС	Паспорт	1 экз.	
В407.180.100.000 РЭ	Руководство по эксплуатации	1 экз.	

Таблица 1: Комплектность.

4 Характеристики (свойства)

4.1 Основные технические характеристики устройства представлены в таблице 2.

4.2 Сопротивление изоляции при нормальных условиях эксплуатации, не менее 20 МОм, контрольное напряжение 500В;

4.3 Климатическое исполнение УХЛЗ.1 по ГОСТ 15150-69;

№	Наименование параметра	Размерность	Величина
1	Напряжение питания	В	187–242, 50Гц
2	Энергопотребление – при розжиге – при работе	ВА	300 50
3	Максимальная нагрузка на клеммы Разъём ХТ2: – клемма 6 индикация блокировки – клемма 7 электродвигатель – клемма 8 трансформатор зажигания – клеммы 9, 10, 13 электромагнитные клапаны – клеммы 11, 12 сервопривод воздушной заслонки Разъём ХТ1: – клеммы 15, 16, 17 электромагнитные клапаны		1,0А, $\cos \phi$ 0,4 2,0А, $\cos \phi$ 0,4 1,5А, $\cos \phi$ 0,2 1,0А, $\cos \phi$ 0,4 1,0А, $\cos \phi$ 0,4 1,0А, $\cos \phi$ 0,4
4	Длина экранированного кабеля подключения ионизационного электрода или фотодатчика, не более	м	20
5	Тип подключаемого термометра сопротивления		Pt100, $W_{100} = 1,385$
6	Диапазон регулирования температуры воды	°С	50–110
7	Диапазон регулирования давления пара	МПа	0,1–4,0
8	Диапазон настроек аналогового датчика защиты по повышению и понижению давления газа	кПа	0–99
9	Диапазон настроек аналогового датчика защиты по разрежению	Па	–250–+250
10	Класс защиты		IP40
11	Габариты устройства ширина × высота × глубина – настенный (Н) – настольный (С)	мм	235 × 206 × 92 280 × 235 × 56
12	Температура окружающего воздуха – стандартное исполнение – специальное исполнение	°С	от –20 до +65 от –40 до +65
13	Масса, не более	кг	1,2

Таблица 2: Основные технические характеристики.

5 Устройство и работа

5.1 Конструкция автомата горения.

5.1.1 Конструктивно автомат горения состоит из электронного блока, включающего в себя плату блока питания, выходных реле и плату микроконтроллера с элементами индикации, а также плату расширения с блоком защит.

5.1.2 Электронный блок устанавливается в пластмассовый корпус настенного или настольного исполнения и крепится к корпусу саморезами.

5.1.3 На передней панели расположены кнопки управления, жидкокристаллический индикатор (ЖКИ) и светодиоды (рис. 2 и 3).

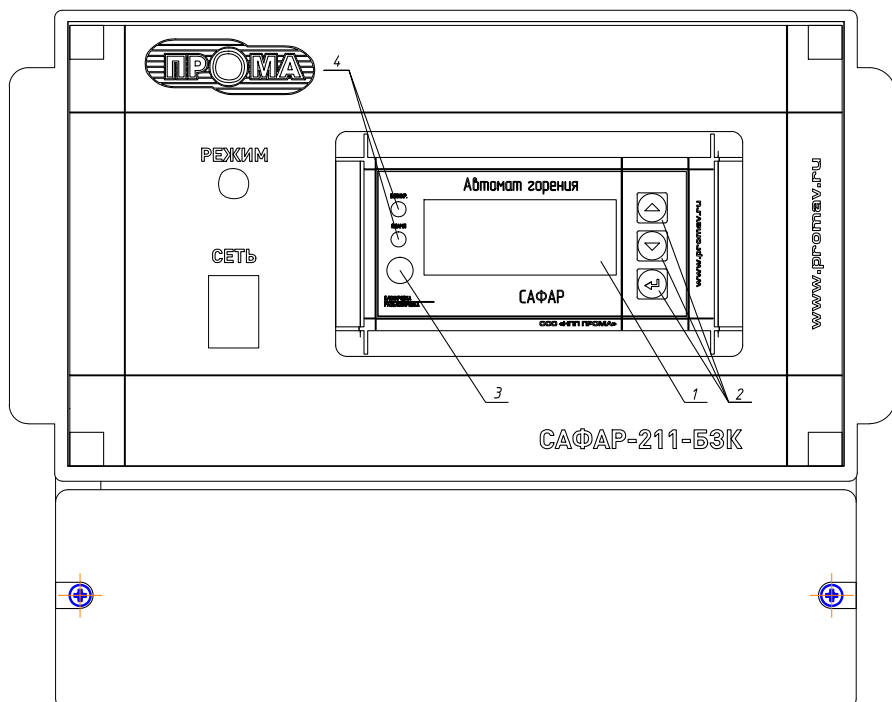


Рис. 2: Лицевая панель автомата горения САФАР настенного исполнения Н.
1 — ЖКИ; 2 — кнопки управления; 3 — кнопка блокировки; 4 — светодиоды.

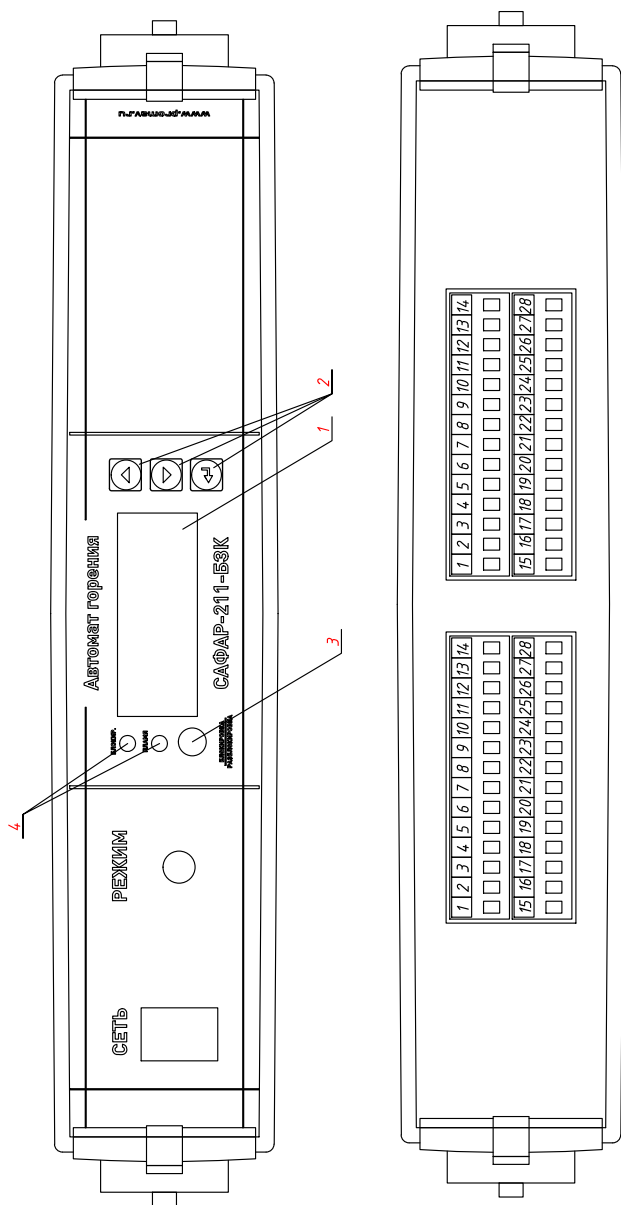


Рис. 3: Лицевая панель автомата горения САФАР настольного исполнения С.

1 — ЖКИ; 2 — кнопки управления; 3 — кнопка блокировки; 4 — светодиоды.

5.1.4 Кнопки управления предназначены для работы с меню устройства

 — кнопка вверх

 — кнопка вниз

 — кнопка ввод

 — кнопка блокировки и разблокировки

5.1.5 На лицевой панели находятся следующие светодиоды:

- «Блокировка» — При блокировке работы котла из-за аварии или по команде оператора данный светодиод мигает жёлтым цветом.
- «Пламя» — При наличии сигнала пламени горелки данный светодиод горит красным цветом. При отдельном контроле пламени запальника и горелки, если есть сигнал пламени запальника, но нет сигнала пламени горелки, светодиод мигает красным цветом.
- «Режим» — При завершении процесса розжига данный светодиод загорается красным цветом.

5.1.6 Клеммные колодки ХТ1 и ХТ2 расположены внутри корпуса автомата горения настенного исполнения, под крышкой.

5.1.7 Клеммные колодки ХТ1 и ХТ2 в настольном исполнении автомата горения расположены на задней панели корпуса.

5.1.8 Конструкция и габаритные размеры автомата горения — в приложении А.

5.1.9 Схемы подключения и диаграммы работы различных модификаций автомата горения приведены в приложении Б и В.

5.1.10 Выходные электрические цепи автомата горения представлены на рисунках 4 и 5.

5.2 Управление прибором

Прибор может находиться в одном из трёх режимов: режим отображения состояния, режим изменения задания и режим меню.

5.2.1 Режим отображения состояния

В данном режиме прибор находится по умолчанию после подачи питания. В первой строке отображается текущее состояние алгоритма работы, во второй строке — информация, зависящая от текущего состояния. В таблице 3 приводится список всех возможных состояний и описывается информация второй строки дисплея.

Когда прибор находится в режиме блокировки, причиной блокировки может быть одно из следующих значений:

- «Нажата кнопка блокировки» — во время работы была нажата кнопка блокировки.
- «Блокировка командой по интерфейсу» — работа заблокирована командой через интерфейс связи.

САФАР-XXX		
ХТ1		
Комп.	Цель	Назначение, внешняя цель
1	Вход КЭ (пламя запальника)	Подключение ионизационного электрода (или фотодатчика)
2	Резерв	
3	Резерв	
4	Резерв	
5	Дискретный вход 1	Давление газа перед горелкой низкое
6	Дискретный вход 2	Давление газа перед горелкой высокое
7	Дискретный вход 3	Разрежение в топке низкое
8	Дискретный вход 4	Давление воды низкое (уровень воды низкий)
9	Дискретный вход 5	Давление воды высокое (уровень воды высокий)
10	Дискретный вход 6	Температура воды высокая (давление пара высокое)
11	Дискретный вход 7	Фотодатчик
12	Дискретный вход 8	Реле давления в составе контроля герметичности
13	Дискретный вход 9	Функция задается пользователем в меню автомата
14	Дискретный вход 10	Функция задается пользователем в меню автомата
15	Клапан отсекабель	Релейный выход "Электромагнитный клапан - отсекабель"
16	Клапан безопасности	Релейный выход "Электромагнитный клапан безопасности"
17	Резерв	
18	Авария 0	
19	Авария НР	Релейный выход авария, "сухие контакты"
20	Окончание розжига 0	
21	Окончание розжига НР	Релейный выход окончание розжига, "сухие контакты"
22	Резерв	
23	220 В ноль	220 В, ноль
24	220 В ноль	220 В, ноль
25	220 В ноль	220 В, ноль
26	220 В ноль	220 В, ноль
27	220 В ноль	220 В, ноль
28	220 В ноль	220 В, ноль
ХТ2		
Комп.	Цель	Назначение, внешняя цель
1	Вход КЭ (пламя горелки)	Подключение ионизационного электрода (или фотодатчика)
2	А	
3	В	Интерфейс RS-485
4	Вход Р _{возд}	Вход подключения реле давления воздуха
5	Дист. кнопка	Вход подключения кнопки дистанционной блокировки
6	Индикация блокировки	Выход на внешний индикатор блокировки
7	Вентиляция	Релейный выход "электродвигатель вспомогательного вентилятора"
8	ИВН	Релейный выход "источник высокого напряжения"
9	Клапан №1	Релейный выход "Электромагнитный клапан №1"
10	Клапан №2	Релейный выход "Электромагнитный клапан №2"
11	Заслон. возд. НР	Релейный выход "Сервопривод воздушной заслонки" НР
12	Заслон. возд. НЗ	Релейный выход "Сервопривод воздушной заслонки" НЗ
13	Клапан запальника	Релейный выход "Электромагнитный клапан запальной горелки"
14	Резерв	
15	Резерв	
16	Выход Iпит <->	
17	Выход <->	
18	Выход <->	
19	Выход Iпит <->	
20	Сеть 220 В фаза	Питание от сети переменного тока 220 В, фаза
21	Сеть 220 В ноль	Питание от сети переменного тока 220 В, ноль
22	220 В ноль	220 В, ноль
23	220 В ноль	220 В, ноль
24	220 В ноль	220 В, ноль
25	220 В ноль	220 В, ноль
26	220 В ноль	220 В, ноль
27	220 В ноль	220 В, ноль
28	220 В ноль	220 В, ноль

Рис. 4: Выходные электрические цепи автомата горения с дискретными входами.

Все реле при замыкании коммутируют на выход «220 В фаза» для управления исполнительными устройствами.

САФАР-XXX		
ХТ1		
Конп.	Цель	Назначение, внешняя цепь
1	Вход КЭ (пламя запальника)	Подключение ионизационного электрода (или фотодатчика)
2	Общий	Питание аналоговых датчиков
3	+24 В выход	
4	Резерв	
5	Аналоговый вход 1	Давление газа перед горелкой низкое и высокое (4-20 мА)
6	Аналоговый вход 2	Аналоговый датчик давления пара (4-20 мА) (для парового котла)
7	Аналоговый вход 3	Разрежение в топке низкое (4-20 мА)
8	Дискретный вход 4	Давление воды низкое (уровень воды низкий)
9	Дискретный вход 5	Давление воды высокое (уровень воды высокий)
10	Дискретный вход 6	Температура воды высокая (давление пара высокое)
11	Дискретный вход 7	Фотодатчик
12	Дискретный вход 8	Реле давления в составе контроля герметичности
13	Дискретный вход 9	Функция задается пользователем в меню автомата
14	Дискретный вход 10	Функция задается пользователем в меню автомата
15	Клапан отсекающий	Релейный выход "Электромагнитный клапан - отсекающий"
16	Клапан безопасности	Релейный выход "Электромагнитный клапан безопасности"
17	Резерв	
18	Авария 0	Релейный выход авария, "сухие контакты"
19	Авария НР	
20	Окончание розжига 0	Релейный выход окончание розжига, "сухие контакты"
21	Окончание розжига НР	
22	Резерв	
23	220 В ноль	220 В, ноль
24	220 В ноль	220 В, ноль
25	220 В ноль	220 В, ноль
26	220 В ноль	220 В, ноль
27	220 В ноль	220 В, ноль
28	220 В ноль	220 В, ноль
ХТ2		
Конп.	Цель	Назначение, внешняя цепь
1	Вход КЭ (пламя горелки)	Подключение ионизационного электрода (или фотодатчика)
2	А	Интерфейс RS-485
3	В	
4	Вход Р вход	Вход подключения реле давления воздуха
5	Дист. кнопка	Вход подключения кнопки дистанционной блокировки
6	Индикация блокировки	Выход на внешний индикатор блокировки
7	Вентиляция	Релейный выход "электродвигатель вспомогательного вентилятора"
8	ИВН	Релейный выход "источник высокого напряжения"
9	Клапан №1	Релейный выход "Электромагнитный клапан №1"
10	Клапан №2	Релейный выход "Электромагнитный клапан №2"
11	Заслон. возд. НР	Релейный выход "Сервопривод воздушной заслонки" НР
12	Заслон. возд. НЗ	Релейный выход "Сервопривод воздушной заслонки" НЗ
13	Клапан запальника	Релейный выход "Электромагнитный клапан запальной горелки"
14	Резерв	
15	Резерв	
16	Выход Пит <+>	Цепи подключения термопреобразователя сопротивления по 4-х проводной схеме
17	Вход <+>	
18	Вход <->	
19	Выход Пит <->	
20	Сеть 220 В фаза	Питание от сети переменного тока 220 В, фаза
21	Сеть 220 В ноль	Питание от сети переменного тока 220 В, ноль
22	220 В ноль	220 В, ноль
23	220 В ноль	220 В, ноль
24	220 В ноль	220 В, ноль
25	220 В ноль	220 В, ноль
26	220 В ноль	220 В, ноль
27	220 В ноль	220 В, ноль
28	220 В ноль	220 В, ноль

Рис. 5: Выходные электрические цепи автомата горения с дискретными и аналоговыми входами.

Все реле при замыкании коммутируют на выход «220 В фаза» для управления исполнительными устройствами.



Состояние	Описание	Данные второй строки
Блокировка	Прибор находится в состоянии блокировки	Причина блокировки
Контроль 220	Текущее напряжение питания ниже допустимого	Текущее напряжение питания в вольтах
Сброс возд.	Перед запуском прибор обнаружил наличие давления воздуха. Через десять секунд прибор повторно проверит реле давления воздуха, и, если давление не упадёт, перейдёт в режим блокировки по причине залипания реле давления воздуха	Оставшееся время перед повторной проверкой
Набор возд.	Прибор запустил вентилятор воздуха и ждёт появления сигнала от реле давления воздуха	Оставшееся время перед блокировкой по причине отсутствия давления воздуха
Вентиляция	Производится вентиляция топки	Оставшееся время вентиляции
Проверка Кл1	Проверка герметичности отсечного клапана	Оставшееся время проверки
Заполнение	Заполнение межклапанного пространства газом	Оставшееся время заполнения
Проверка Кл2	Проверка герметичности рабочих клапанов	Оставшееся время проверки
Розжиг	Производится розжиг горелки	Состояние ИВН и первого газового клапана, а также оставшееся время розжига
Тушение	Производится рабочее тушение горелки. (Температура больше, чем $T_1 + \Delta_1$)	Нет
Отключено	Горелка отключена и ожидает снижения температуры ниже $T_1 - \Delta_1$	Текущие температура и задание регулятора
Малое гор.	Горелка в режиме малого горения	Текущие температура и задание регулятора
Большое гор.	Горелка в режиме большого горения	Текущие температура и задание регулятора


Таблица 3: Состояния автомата горения.

- «Залипание реле воздуха» — постоянный сигнал от реле давления воздуха даже при блокировке. Возможно реле давления воздуха неисправно.
- «Нет давления воздуха» — нет сигнала давления воздуха после запуска вентилятора.
- «Пламя запальника — ложный сигнал» — перед розжигом запальника обнаружен сигнал от датчика пламени запальника.
- «Нет пламени запальника» — во время работы после розжига произошло пропадание сигнала пламени запальника.
- «Пламя горелки — ложный сигнал» — перед розжигом горелки обнаружен сигнал от датчика пламени горелки.
- «Нет пламени горелки» — во время работы после розжига произошло пропадание сигнала пламени горелки.


- «Датчик температуры неисправен» — Термосопротивление не подключено к прибору, подключено неправильно или неисправно.
- «Отсечной клапан негерметичен» — Не прошёл первый этап контроля герметичности клапанов (после закрытия клапана безопасности в межклапанное пространство поступает газ).
- «Нет заполнения» — После открытия отсечного клапана межклапанное пространство не заполнилось газом.
- «Рабочие клапаны негерметичны» — Не прошёл второй этап контроля герметичности клапанов (после заполнения газ утекает из межклапанного пространства).
- «Давление газа низкое» — Размыкание соответствующего дискретного входа во время работы.
- «Давление газа высокое» — Размыкание соответствующего дискретного входа во время работы.
- «Разрежение в топке низкое» — Размыкание соответствующего дискретного входа во время работы.
- «Давление воды низкое» — Размыкание соответствующего дискретного входа во время работы.
- «Давление воды высокое» — Размыкание соответствующего дискретного входа во время работы.
- «Температура слишком высокая» — Размыкание соответствующего дискретного входа во время работы.
- «Уровень воды низкий» — Размыкание соответствующего дискретного входа во время работы.
- «Уровень воды высокий» — Размыкание соответствующего дискретного входа во время работы.
- «Авария доп. датчик1» — Размыкание соответствующего дискретного входа во время работы.
- «Авария доп. датчик2» — Размыкание соответствующего дискретного входа во время работы.
- «Ошибка самоконтроля» — Размыкание соответствующего дискретного входа во время работы.

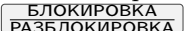
В режиме отображения состояния кнопки имеют следующее назначение:

 и  — при состояниях «Отключено в работе», «Малое горение» и «Большое горение» этими кнопками можно увеличить или уменьшить задания T_1 и T_2 регулятора температуры. Оба задания изменяются синхронно ($T_1 - T_2$ остаётся постоянным) с дискретностью 1°C . Изменять задания можно в пределах выполнения условий $T_2 - \Delta_2 \geq T_{\text{мин}}$ и $T_1 + \Delta_1 \leq T_{\text{макс}}$. Подробнее см. раздел 5.5.1, пункт «Регулятор».

 — Кратковременное нажатие (меньше трёх секунд) переводит прибор в режим изменения задания в котором можно изменить параметры T_1 , Δ_1 , T_2 и Δ_2 . Нажатие в течении трёх секунд в состоянии «Блокировка» переведёт

прибор в режим меню. При этом потребуется ввести пароль на доступ в меню, если он задан.

 — в состоянии «Блокировка» с помощью этой кнопки можно сбросить блокировку и начать розжиг (нажать и удерживать в течении трёх секунд). В прочих состояниях кроме состояния «Контроль питания» нажатие на кнопку в течении трёх секунд переводит прибор в состояние «Блокировка».

В режиме отображения состояния внешняя кнопка работает аналогично кнопке .



5.2.2 Режим изменения задания

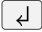
В данном режим можно изменить параметры T_1 , Δ_1 , T_2 и Δ_2 . На значения параметров установлены следующие ограничения (должны выполняться все условия):

- $T_1 + \Delta_1 \leq T_{\text{макс}}$
- $T_1 - \Delta_1 \geq T_2 + \Delta_2$
- $T_2 - \Delta_2 \geq T_{\text{мин}}$

Возможный диапазон изменения параметра выводится в первой строке индикатора. Подробнее параметры регулятора описаны в разделе 5.4 — «Регулятор температуры».

В режиме меню кнопки имеют следующее назначение:

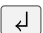
 и  — выбор параметра, увеличение или уменьшение значение разряда при редактировании параметра.

 — начать редактирование параметра, перейти к следующему разряду при редактировании параметра.

 — отменить редактирование параметра, возврат в режим отображения состояния.



В режиме изменения задания внешняя кнопка не анализируется.


5.2.3 Режим меню


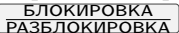
Выйти в режим меню можно только при состоянии «Блокировка» путём удерживания кнопки  в течении трёх секунд. В меню можно проверить все входы и выходы прибора, а также изменить его настройки.

Перед входом в меню необходимо ввести четырёхзначный пароль, который можно изменить в настройках прибора. Если задать нулевой пароль, то парольная защита отключается и пароль для входа в меню не запрашивается.

В режиме меню кнопки имеют следующее назначение:

 и  — перемещение по пунктам меню, выбор параметра, увеличение или уменьшение значение разряда при редактировании параметра.

 — перейти в меню следующего уровня, начать редактирование параметра, перейти к следующему разряду при редактировании параметра.

 — вернуться в меню предыдущего уровня, отменить редактирование параметра. Если в меню самого верхнего уровня нажать кнопку , прибор переключится назад в режим отображения состояния.

В режиме меню внешняя кнопка не анализируется.

Элементы меню описаны в разделе 5.5.

5.3 Алгоритм контроля герметичности

Для контроля герметичности в межклапанном устанавливается реле давления. Контроль может осуществляться:

1. При помощи сигнала реле «Давление ниже уставки» (НУ).
2. При помощи сигнала реле «Давление выше уставки» (ВУ).

Алгоритм контроля герметичности заключается в следующем:

1. Перед началом проверки в межклапанном пространстве не должно быть газа. Сигнал НУ должен быть замкнут, (сигнал ВУ – разомкнут). Если это условие не выполняется, то значит клапан безопасности неисправен а отсечной клапан не герметичен.
2. Клапан безопасности закрывается и выдерживается время проверки отсечного клапана Тк1. За это время сигнал НУ не должен разомкнуться (сигнал ВУ не должен замкнуться). Если это произойдёт, то это значит, что в межклапанное пространство поступает газ и отсечной клапан не герметичен. Иначе отсечной клапан считается герметичным.
3. Открывается отсечной клапан на время заполнения Тзп и затем вновь закрывается. Межклапанное пространство при этом должно заполниться газом, сигнал НУ разомкнуться, (сигнал ВУ замкнуться). Если этого не происходит, то это может означать:
 - отсечной неисправен (не открывается).
 - прочие клапаны не герметичны или КБ неисправен (постоянно открыт).
 - В коллекторе перед отсечным клапаном нет газа.
4. Если газ есть, отсечной клапан закрывается и выдерживается время проверки клапанов Тк2. Давление в межклапанном пространстве не должно упасть, то есть сигнал ВУ не должен разомкнуться (сигнал НУ не должен замкнуться). Если это произойдёт, то это значит, что один или несколько из клапанов, расположенных после отсечного не герметичны.

5.4 Регулятор температуры

В приборе реализовано трёхпозиционное регулирование: большое горение, малое горение и выключено. В параметрах устанавливаются два задания регулятора T_1 – температура, малого горения (для управления «Малое горение – Выключено») и T_2 – температура, большого горения (для управления «Большое горение – Малое горение»), а также две дельты температуры Δ_1 и Δ_2 , определяющие пороги переключения позиций регулирования. Всего проводится анализ четырёх порогов:

- $T_2 - \Delta_2$ – Если температура меньше этого порога, включается большое горение.
- $T_2 + \Delta_2$ – Если температура больше этого порога и большое горение, включается малое горение.
- $T_1 - \Delta_1$ – Если температура меньше этого порога и горелка выключена, включается малое горение.
- $T_1 + \Delta_1$ – Если температура больше этого порога горелка отключается.

Диаграмма работы регулятора при изменении температуры представлена на рисунке 6

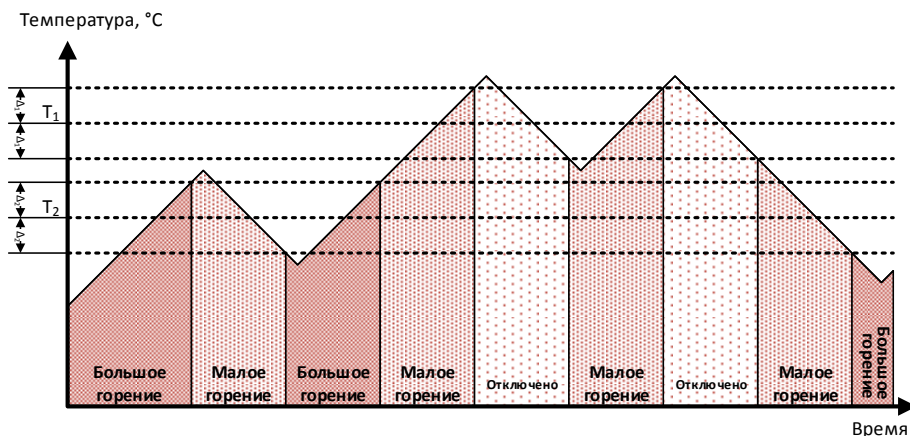


Рис. 6: Диаграмма работы регулятора температуры.

Минимальное время нахождения регулятора в каждом из режимов равно десяти секундам. То есть, переключившись на новый режим регулятор будет находиться в нём не менее 10 секунд.

5.5 Меню прибора

Меню прибора состоит из трёх пунктов: «Настройка», «Проверка» и «Информация».

5.5.1 Меню «Настройка»

В данном меню можно изменить параметры прибора. Все параметры находятся в нескольких разделах, для каждого из которых сделано подменю. Ниже представлен полный список настроек:

1. Раздел «Регулятор»

В данном разделе задаются параметры регулирования температуры. Также этот раздел вызывается в режиме изменения задания регулятора.

- Уставка малого горения — задание регулирование «Малое горение – Отключено» в °С. Порог T_1 из диаграммы регулятора (рисунки 6).
- Дельта малого горения — Δ_1 из диаграммы регулятора. Задаётся в °С.
- Уставка большого горения — задание регулирование «Большое горение – Малое горение» в °С. Порог T_2 из диаграммы регулятора.
- Дельта большого горения — Δ_2 из диаграммы регулятора. Задаётся в °С.

2. Раздел «Настройки»

В данном разделе настраиваются алгоритмы работы автомата в соответствии с составом подключенных датчиков

- Запальник — алгоритм работы автомата с запальником или пилотной горелкой. Возможен выбор из следующих четырёх вариантов:
 - «Нет» — В котле нет запальника и горелка разжигается непосредственно искрой.
 - «Пилотная гор» — Запальник работает в режиме пилотной горелки, то есть после розжига отключается только при блокировке.
 - «Откл. стоп» — Запальник работает в режиме пилотной горелки, но отключается вместе с отключением малого горения (после превышения температурой значения $T_1 + \Delta_1$). Таким образом, котёл полностью отключается, клапан безопасности открывается, подача воздуха прекращается. После принижения температурой порога $T_1 - \Delta_1$ производятся все стадии розжига, включая вентиляцию и АКГ.

- «Откл. розжиг» — Запальник отключается сразу после розжига малого горения. При превышении температурой значения $T_1 + \Delta_1$ котёл полностью отключается, клапан безопасности открывается, подача воздуха прекращается. После понижения температурой порога $T_1 - \Delta_1$ производятся все стадии розжига, включая вентиляцию и АКГ.
- «Датчики пламени» (Раздельный/Совместный) — Данный пункт присутствует только если есть запальник или пилотная горелка. Значение «Раздельный» означает, что пламя запальника контролируется собственными ионизационным контрольным электродом, подключенным к входу ХТ2:1, а пламя горелки другим ионизационным контрольным электродом, подключенным к входу ХТ1:1 или фотодатчиком, подключенном к входу ХТ1:11. Значение «Совместный» означает, что пламя запальника и горелки контролируется одним датчиком, подключенным к любому из трёх входов. Подробнее о подключении см. рис. 4 и 5.
- «Контроль герметичности» — Тип сигнала реле контроля герметичности. Возможен выбор из следующих трёх вариантов:
 - «Нет» — Контроль герметичности перед розжигом не проводится.
 - «Минимум» — Подключена нижняя уставка реле давления газа. То есть когда газа в межклапанном пространстве нет, реле замкнуто.
 - «Минимум» — Подключена верхняя уставка реле давления газа. То есть когда газа в межклапанном пространстве нет, реле разомкнуто.
- «Регулятор» (Да/Нет) — Если регулятор отключен, прибор всегда разжигает большое горение после запуска. Температура воды (давление пара) не анализируется.
- «Давление воздуха низкое» (Да/Нет) — Включает или отключает обработку соответствующего сигнала.
- «Давление газа низкое» (Да/Нет) — Включает или отключает обработку соответствующего сигнала.
- «Давление газа высокое» (Да/Нет) — Включает или отключает обработку соответствующего сигнала.
- «Разрежение в топке низкое» (Да/Нет) — Включает или отключает обработку соответствующего сигнала.
- «Давление воды низкое» или «Уровень воды низкий» (Да/Нет) — Включает или отключает обработку соответствующего сигнала.
- «Давление воды высокое» или «Уровень воды высокий» (Да/Нет) — Включает или отключает обработку соответствующего сигнала.

- «Температура высокая» (Да/Нет) — Включает или отключает обработку соответствующего сигнала.
- «1-ый дополнительный» (Да/Нет) — Включает или отключает обработку соответствующего сигнала.
- «2-ой дополнительный» (Да/Нет) — Включает или отключает обработку соответствующего сигнала.

3. Раздел «Датчики»

Данный раздел присутствует только в автоматах с аналоговыми входами. в нём настраиваются диапазоны измерения аналоговых датчиков и задаются их аварийные уставки.

- Диапазон газа ($P_{Г20}$) — Диапазон измерений датчика давления газа в кПа. Между током датчика и давлением газа устанавливается соотношение: 4 мА соответствует 0 кПа давления, 20 мА соответствует $P_{Г20}$ кПа.
- Диапазон пара ($P_{П20}$) — Диапазон измерений датчика давления пара в МПа. Между током датчика и давлением пара устанавливается соотношение: 4 мА соответствует 0 МПа давления, 20 мА соответствует $P_{П20}$ МПа. Данный пункт присутствует только у паровых котлов.
- Диапазон разрежения ($P_{Р20}$) — Диапазон измерений датчика разрежения в Па. Между током датчика и давлением газа устанавливается соотношение: 4 мА соответствует $-P_{Р20}$ Па давления, 20 мА соответствует $+P_{Р20}$ Па.
- Аварийно высокое давление газа — Блокировать работу котла при превышении давлением газа этого значения. Параметр «Давление газа высокое» в разделе «Настройки» также должен быть установлен в значение «Да».
- Аварийно низкое давление газа — Блокировать работу котла при снижении давлением газа этого значения. Параметр «Давление газа низкое» в разделе «Настройки» также должен быть установлен в значение «Да».
- Аварийное разрежение — Блокировать работу котла при разрежении выше этого значения. Параметр «Разрежение в топке низкое» в разделе «Настройки» также должен быть установлен в значение «Да».

4. Раздел «Связь»

В данном разделе задаются параметры протокола Modbus и порта обмена:

- Адрес устройства — Адрес устройства по протоколу Modbus. Задаётся из диапазона 1-247.
- Скорость порта — Обмен с прибором возможен на скоростях 4800, 9600, 19200, 57600 и 115200 бод.

- Проверка чётности — Возможно установить следующие значения проверки чётности при обмене: Без проверки, проверка на чётность (even) и проверка не нечётность (odd).
- Стоп битов — Возможно установить 1, 2 или 1.5 стоп бита.

5. Раздел «Константы»

В данном разделе задаются параметры работы алгоритма и датчиков:

- Время предварительной вентиляции tv1 — время в секундах, выдерживаемое от момента запуска до начала процедуры розжига.
- Время контроля постороннего света tf — время в секундах перед окончанием предварительной вентиляции, когда начинает анализироваться ложное срабатывание датчика пламени.
- Время перед поджигом tvz — время в миллисекундах работы источника высокого напряжения перед открытием клапана запальника.
- Время после поджига tn — время в миллисекундах работы источника высокого напряжения после открытия клапана запальника.
- Предохранительное время ts — время в миллисекундах после открытия клапана запальника, по истечении которого начинает анализироваться сигнал наличия пламени.
- Общее время розжига tv2 — время в секундах после открытия клапана запальника, по истечении которого начинается процесс регулирования температуры.
- Минимум температуры — Минимально допустимая температура регулирования. Изменять задание регулирования T_2 и Δ_2 будет допустимо только при выполнении условия $T_2 - \Delta_2 \geq T_{\text{мин}}$
- Максимум температуры — Максимально допустимая температура регулирования. Изменять задание регулирования T_1 и Δ_1 будет допустимо только при выполнении условия $T_1 + \Delta_1 \leq T_{\text{макс}}$
- Поправка температуры — Данное значение будет добавляться к измеренной температуре. Задаётся в °C.

При настройках необходимо обеспечить $tn < ts < tv2$.

6. Раздел «Пароль»

При помощи данного пункта меню можно изменить пароль для доступа в меню.

Заводские настройки параметров автомата горения представлены в таблице 4.

Модель	tlv	tv1	tvz	tkl	tr	tn	tf	ts	tv2
САФАР-2Х1	60	54	3	40	14	2,5	5	3	8

Таблица 4: Заводские настройки параметров.

При настройке значения не сохраняются автоматически. По окончании настроек будет выдан запрос на сохранение внесённых изменений. Следует нажать кнопку для сохранения или кнопку для отмены сохранения. При отмене будут восстановлены старые значения.

5.5.2 Меню «Проверка»

С помощью данного меню можно проверить корректность коммутации сигналов и работоспособность исполнительных механизмов.

ТАК КАК В ДАННОМ МЕНЮ ВОЗМОЖНО РУЧНОЕ УПРАВЛЕНИЕ КЛАПАНАМИ, ПЕРЕД ВХОДОМ В НЕГО НЕОБХОДИМО ПЕРЕКРЫТЬ ПОДАЧУ ГАЗА К ГОРЕЛКЕ.

В меню находятся два пункта подменю: «Входы» и «Выходы».

В меню «Входы» можно проверить состояние всех дискретных и аналоговых сигналов.

В меню «Выходы» можно проверить работоспособность исполнительных механизмов. В входе в данное меню временно отключается сигнал «Блокировка». Нажмите кнопку , чтобы включить выбранный исполнительный механизм или кнопку , чтобы выключить его. При выходе из меню, все исполнительные механизмы отключаются и вновь устанавливается сигнал «Блокировка».

5.5.3 Меню «Иформация»

В данном меню можно посмотреть версию программного обеспечения автомата, его серийный номер и дату выпуска.

6 Средства измерения, инструмент и принадлежности

6.1 Средства измерения, инструмент и принадлежности должны соответствовать указанному в таблице 5.

Наименование и тип	Технические характеристики	Назначение и операции
Тестер	Напряжение до 750В	Контроль напряжения питания устройства 220В, 50 Гц
Мегаомметр Ф4102	Напряжение 500В, предел 100 МОм	Контроль сопротивления изоляции

Таблица 5: Инструмент.

7 Маркировка и упаковка

7.1 На лицевой панели нанесены:

- товарный знак или наименование предприятия-изготовителя;
- наименование изделия;

7.2 Транспортная маркировка должна соответствовать требованиям ГОСТ 14192-96. На транспортной таре должны быть нанесены манипуляционные знаки: «Осторожно», «Хрупкое», «Бережь от влаги».

7.3 Автоматы горения должны быть помещены в собственные пакеты полиэтиленовые и упакованы вместе с паспортом и руководством по эксплуатации в картонные коробки.

7.4 На коробке должна быть наклеена этикетка по ГОСТ 2.601-2006.

8 Требования безопасности

8.1 Источниками опасности при монтаже и эксплуатации является электрический ток.

8.2 Безопасность эксплуатации автомата горения обеспечивается:

1. изоляцией электрических цепей;
2. надежным креплением при монтаже на объекте;
3. конструкцией, все токоведущие части расположены внутри корпуса, обеспечивающего защиту обслуживающего персонала от соприкосновения с ними.

8.3 По способу защиты человека от поражения электрическим током устройства относятся к классу 0 по ГОСТ 12.2.007.0.-75.

8.4 Устройство соответствует требованиям ГОСТ Р МЭК 60204-1-2007.

8.5 Устранение дефектов устройств и их замена производится при отключенном электрическом питании.

8.6 Эксплуатация устройств разрешается только при наличии инструкции по технике безопасности, утвержденной руководителем предприятия-потребителя.

8.7 К пусконаладке в составе горелочного устройства допускается только обученный персонал, имеющий допуск к работе на опасных производственных объектах.

9 Проверка работоспособности

Проверку работоспособности автомата горения рекомендуется проводить:

- при вводе установки в эксплуатацию;
- в периоды ремонта основного оборудования;
- после длительного отключения

1. Запуск с закрытым газовым клапаном.

В конце предохранительного времени автомат горения должен перейти в положение блокировки.

2. Нормальный запуск, когда горелка будет в работе закрыть газовый клапан.

Автомат горения должен перейти в положение блокировки.

3. Нормальный запуск, во время вентиляции разомкнуть контакт реле давления воздуха (проверка модификации автомата горения для горелок под наддувом).

Автомат горения должен перейти в положение блокировки.

4. Перед запуском замкнуть контакт реле давления воздуха и произвести запуск (проверка модификации автомата горения для горелок под наддувом).

Автомат горения должен перейти в положение блокировки, после 10 секунд автомат горения производит вторую попытку запуска. Если контакт реле давления воздуха все еще находится в замкнутом положении (например, при залипании контактов), происходит стандартная блокировка. Если же за это время контакт реле давления воздуха разомкнулся (например, при остановке электродвигателя), то происходит обычный запуск.

10 Использование по назначению

10.1 Размещение и монтаж автомата горения на объекте.

10.1.1 При выборе места установки прибора необходимо соблюдать следующие условия:

- температура окружающего воздуха должны соответствовать значениям, указанным в таблице 2 раздела 4 (стр. 8).
- в окружающем воздухе не должно быть агрессивных газов и паров, действующих разрушающе на детали устройства, а также влаги, вызывающей его коррозию.

10.1.2 Механическое крепление устройства на объекте производится согласно монтажной схеме автоматики.

10.1.3 Автоматы горения должны устанавливаться только квалифицированными специалистами. Необходимо соблюдать соответствующие местные предписания.

10.1.4 При вводе в эксплуатацию следует внимательно проверить электрическое подключение согласно схеме подключения автомата горения.

10.1.5 Выходные электрические цепи автомата горения только с дискретными входами представлены на рисунке 4 (стр. 12), а для автомата с дискретными и аналоговыми сигналами на рисунке 5 (стр. 13).

10.1.6 По технике безопасности каждые 24 часа должно проводиться, по крайней мере, одно контролируемое отключение

10.1.7 Установка и демонтаж автомата горения должны производиться только при отключенном электропитании.

10.1.8 Меры по обеспечению помехозащищенности.

При монтаже устройства использовать следующие типы проводов:

1. Для цепей электропитания, цепей управления и входных цепей (контакты 2–28 разъема ХТ1 и контакты 4–13 и 20–28 разъема ХТ2) использовать многожильные медные провода с сечением (0,5–1,5) мм².
2. Для цепей интерфейса RS-485 (контакты 2, 3 разъема ХТ2) использовать экранированную витую пару типа STP2 или аналогичную.
3. Для подключения ионизационного электрода (контакты 1 разъемов ХТ1 и ХТ2) использовать многожильные медные провода с сечением (1–1,5) мм².
4. Для цепей термопреобразователя сопротивления (контакты 16–19 разъема ХТ2) использовать экранированную витую пару типа STP2 или аналогичную. Допускается подключение по двухпроводной схеме при длине проводов меньшей 20 метров. При этом следует соединить перемычкой контакты 16–17 и контакты 18–19.

Следует прокладывать высоковольтный кабель зажигания отдельно от остальных кабелей и самого прибора при соблюдении максимально возможного расстояния между ними.

Не укладывать кабели датчиков пламени вместе с остальными кабелями.

11 Описание протокола Modbus

11.1 Основные понятия

Для связи с прибором интерфейс RS485 и протокол Modbus в режиме RTU. Обмен возможен на различных скоростях с настройками, 1 стартовый и 1 стоповый бит, 8 бит данных, контроля четности нет. Описание протокола можно найти на сайте некоммерческой организации, поддерживающей данный протокол <http://www.modbus.org/specs.php>.

Прибором поддерживаются следующие функции Modbus:

- 01 (0x01) Read Coils
- 02 (0x02) Read Discrete Inputs
- 03 (0x03) Read Holding Registers
- 04 (0x04) Read Input Registers
- 05 (0x05) Write Single Coil

- 06 (0x06) Write Single Register
- 15 (0x0F) Write Multiple Coils
- 16 (0x10) Write Multiple registers

11.2 Типы данных.

В контроллере используется побайтовая адресация с порядком байтов от младшего к старшему (little-endian). Протокол Modbus адресует к двухбайтовым регистрам и требует, чтобы в обменных пакетах порядок байтов в регистрах был от старшего к младшему. Ниже приводится расположение данных разных типов в памяти контроллера и в пакетах Modbus.

11.2.1 Однобайтовые переменные

Однобайтовые переменные могут располагаться как в старшем, так и в младшем байте регистра Modbus.

Адресация контроллера			
0	1	2	3
Переменная 1	Переменная 2	Переменная 3	Переменная 4
мл.	ст.	мл.	ст.
0		1	
Адресация Modbus			

Таблица 6: Расположение однобайтовых переменных в памяти контроллера

Смещение данных в пакете			
0	1	2	3
Переменная 2	Переменная 1	Переменная 4	Переменная 3
ст.	мл.	ст.	мл.
0		1	
Адресация Modbus			

Таблица 7: Расположение однобайтовых переменных в пакетах Modbus

11.2.2 Двухбайтовые переменные

Двухбайтовые переменные всегда выровнены по чётным адресам в памяти контроллера и всегда занимают один регистр Modbus.

Адресация контроллера			
0	1	2	3
Переменная 1 мл.	Переменная 1 ст.	Переменная 2 мл.	Переменная 2 ст.
мл.	ст.	мл.	ст.
0		1	
Адресация Modbus			

Таблица 8: Расположение двухбайтовых переменных в памяти контроллера

Смещение данных в пакете			
0	1	2	3
Переменная 1 ст.	Переменная 1 мл.	Переменная 2 ст.	Переменная 2 мл.
мл.	ст.	мл.	ст.
0		1	
Адресация Modbus			

Таблица 9: Расположение двухбайтовых переменных в пакетах Modbus

11.2.3 Четырёхбайтовые переменные

Четырёхбайтовые переменные всегда выровнены по адресам кратным четырём в памяти контроллера и всегда занимают два смежных регистра Modbus. При передаче пакетов порядок регистров не меняется, перестанавливаются только байты регистров. Числа с плавающей запятой одинарной точности соответствуют стандарту IEEE 754.

Адресация контроллера			
0	1	2	3
Переменная байт 0 (мл.)	Переменная байт 1	Переменная байт 2	Переменная байт 3 (ст.)
мл.	ст.	мл.	ст.
0		1	
Адресация Modbus			

Таблица 10: Расположение четырёхбайтовых переменных в памяти контроллера

Смещение данных в пакете			
0	1	2	3
Переменная байт 1	Переменная байт 0 (мл.)	Переменная байт 3 (ст.)	Переменная байт 2
ст.	мл.	ст.	мл.
0		1	
Адресация Modbus			

Таблица 11: Расположение четырёхбайтовых переменных в пакетах Modbus

11.2.4 Восьмибайтовые переменные

Восьмибайтовые переменные всегда выровнены по адресам кратным четырём в памяти контроллера и всегда занимают четыре смежных регистра Modbus. При передаче пакетов порядок регистров не меняется, переставляются только байты регистров. Числа с плавающей запятой двойной точности соответствуют стандарту IEEE 754.

Адресация контроллера							
0	1	2	3	4	5	6	7
Переменная							
байт 0 (мл.)	байт 1	байт 2	байт 3	байт 4	байт 5	байт 6	байт 7 (ст.)
мл.	ст.	мл.	ст.	мл.	ст.	мл.	ст.
0		1		2		3	
Адресация Modbus							

Таблица 12: Расположение восьмибайтовых переменных в памяти контроллера

Смещение данных в пакете							
0	1	2	3	4	5	6	7
Переменная							
байт 1	байт 0 (мл.)	байт 3	байт 2	байт 5	байт 4	байт 7 (ст.)	байт 6
ст.	мл.	ст.	мл.	ст.	мл.	ст.	мл.
0		1		2		3	
Адресация Modbus							

Таблица 13: Расположение восьмибайтовых переменных в пакетах Modbus

11.3 Карта регистров Modbus

11.3.1 Input регистры

Адрес		Тип	Размер	Описание
dec	hex			
0	0x0000	uint16	1	Текущее состояние 0. Блокировка 1. Контроль 220 2. Сброс возд. 3. Набор возд. 4. Вентиляция 5. Проверка Кл1 6. Заполнение 7. Проверка Кл2 8. Розжиг 9. Тушение 10. Отключено 11. Малое гор. 12. Большое гор.

Адрес		Тип	Размер	Описание
dec	hex			
1	0x0001	uint16	1	Код ошибки 0. Нет ошибок 1. Нажата кнопка БЛОКИРОВКА РАЗБЛОКИРОВКА 2. Блокировка командой по интерфейсу 3. Залипание реле воздуха 4. Нет давления воздуха 5. Пламя запальника-ложный сигнал 6. Нет пламени запальника 7. Пламя горелки-ложный сигнал 8. Нет пламени горелки 9. Датчик температуры неисправен 10. Отсечной клапан негерметичен 11. Нет заполнения 12. Рабочие клапаны негерметичны 13. Давление газа низкое 14. Давление газа высокое 15. Разрежение в топке низкое 16. Давление/Уровень воды низкое 17. Давление/Уровень воды высокое 18. Температура слишком высокая 19. Давление пара высокое 20. Авария доп. датчик1 21. Авария доп. датчик2 22. Ошибка самоконтроля
2	0x0002	uint16	1	Оставшееся время. Оставшееся время текущего режима (если есть)
3	0x0003	uint16	1	Зарезервировано. Всегда считывается 0

Адрес		Тип	Размер	Описание
dec	hex			
4	0x0004	uint16	1	<p>Состояние дискретных входов. Каждый бит регистра отображает состояние одного входа. Биты:</p> <ol style="list-style-type: none"> 0. Внешняя кнопка 1. Реле воздуха 2. Контрольный электрод запальника 3. Контрольный электрод горелки 4. Давление газа низкое 5. Давление газа высокое 6. Разрежение низкое 7. Давление/Уровень воды низкое 8. Давление/Уровень воды высокое 9. Температура высокая 10. Фотодатчик 11. Реле контроля герметичности 12. Дополнительный вход 1 13. Дополнительный вход 2
5	0x0005	uint16	1	Зарезервировано. Всегда считывается 0
6	0x0006	uint16	1	<p>Состояние дискретных выходов. Каждый бит регистра отображает состояние одного выхода. Биты:</p> <ol style="list-style-type: none"> 0. Вентилятор воздуха 1. ИВН 2. Клапан малого горения 3. Клапан большого горения 4. Заслонка воздуха 5. Клапан запальника 6. Клапан отсечной 7. Клапан безопасности 8. Зарезервировано 9. Сигнал аварии 10. Сигнал окончания розжига
7	0x0007	uint16	1	Зарезервировано. Всегда считывается 0

Адрес		Тип	Размер	Описание
dec	hex			
8	0x0008	float	2	Напряжение питания. Текущее напряжение сетевого питания в вольтах.
10	0x000A	float	2	Температура. Текущая измеренная температура в °С.
12	0x000C	float	2	Давление газа. Текущее измеренное давление газа в кПа.
14	0x000E	float	2	Давление пара. Текущее измеренное давление пара в МПа.
16	0x0010	float	2	Разрежение. Текущее измеренное разрежение в Па.

11.3.2 Holding регистры

Адрес		Тип	Размер	Описание
dec	hex			
0	0x0000	uint16	1	Команда 1. Блокировать 2. Разблокировать Данный регистр является регистром только для записи. При чтении всегда считывается 0.
1	0x0001	uint16	1	Зарезервировано. Всегда считывается 0, недопустима запись значений кроме 0.
2	0x0002	uint16	1	Пароль. Пароль для выхода в меню прибора.
3	0x0003	uint16	1	Зарезервировано. При записи значение сохраняется в энергонезависимую память, но не используется в приборе.
4	0x0004	uint16	1	tlv Максимальное время срабатывания для реле давления воздуха в секундах
5	0x0005	uint16	1	tv1 Время предварительной вентиляции в секундах.
6	0x0006	uint16	1	tpzk1 Время проверки герметичности отсечного клапана в секундах.

Адрес		Тип	Размер	Описание
dec	hex			
7	0x0007	uint16	1	tfill Время заполнения межклапанного пространства газом в секундах.
8	0x0008	uint16	1	tpzk2 Время проверки герметичности рабочих клапанов в секундах.
9	0x0009	uint16	1	tvz время работы источника высокого напряжения перед открытием разжигающего клапана в миллисекундах.)
10	0x000A	uint16	1	tr Время закрытия воздушной заслонки во время предварительной вентиляции в секундах.
11	0x000B	uint16	1	tn Время работы источника высокого напряжения после открытия разжигающего клапана в миллисекундах.
12	0x000C	uint16	1	tf Время перед окончанием предварительной вентиляции, когда начинает анализироваться ложное срабатывание датчика пламени в секундах.
13	0x000D	uint16	1	ts Время после открытия разжигающего клапана, по истечении которого начинает анализироваться сигнал наличия пламени в миллисекундах.
14	0x000E	uint16	1	tv2 Время после открытия разжигающего клапана, по истечении которого начинается процесс регулирования температуры в секундах.
15	0x000F	uint16	1	T_{min} Минимальная температура в °С.
16	0x0010	uint16	1	T_{max} Максимальная температура в °С.
17	0x0011	int16	1	Поправка температуры. Данное значение будет добавляться к измеренной температуре. Задаётся в °С.

Адрес		Тип	Размер	Описание
dec	hex			
18	0x0012	uint16	1	<p>Настройка алгоритмов Каждый бит данного регистра отвечает за ту или иную настройку работы автомата. Биты:</p> <ul style="list-style-type: none"> 0-1 Алгоритм работы запальника. 0 — нет запальника; 1 — пилотная горелка; 2 — отключать запальник при отключении малого горения; 3 — отключать запальник после розжига малого горения. 2 Контроль пламени. 0 — отдельный; 1 — совмещённый. 3-4 Алгоритм работы контроля герметичности. 0 — нет контроля герметичности; 1 — контроль по уставке минимума; 2 — контроль по уставке максимума; 5 Регулирование температуры / давления пара. 0 — нет регулирования; 1 — есть регулирование. 6 Реле давления воздуха. 0 — нет; 1 — есть. 7 Давление газа низкое. 0 — не используется; 1 — используется. 8 Давление газа высокое. 0 — не используется; 1 — используется. 9 Разрежение низкое. 0 — не используется; 1 — используется. 10 Давление/Уровень воды низкое. 0 — не используется; 1 — используется. 11 Давление/Уровень воды высокое. 0 — не используется; 1 — используется. 12 Температура высокая. 0 — не используется; 1 — используется. 13 Дополнительный вход 1. 0 — не используется; 1 — используется. 14 Дополнительный вход 2. 0 — не используется; 1 — используется.

Адрес		Тип	Размер	Описание
dec	hex			
19	0x0013	uint16	1	Зарезервировано. Не допускается запись иных значений кроме нуля.
20	0x0014	int16	1	Задание T_1. Задание регулирования «Малое горение – Выключено» в °С.
21	0x0015	int16	1	Дельта 1. Δ_1 из диаграммы регулятора. Задаётся в °С.
22	0x0016	int16	1	Задание T_2. Задание регулирования «Большое горение – Малое горение» в °С.
23	0x0017	int16	1	Дельта 2. Δ_2 из диаграммы регулятора. Задаётся в °С.
24	0x0018	uint16	1	Адрес Modbus для порта RS485. 1-247.
25	0x0019	uint16	1	Скорость порта RS485. 0. 4800 1. 9600 2. 19200 3. 57600 4. 115200
26	0x001A	uint16	1	Бит контроля чётности порта RS485. 0. Нет 1. Чётность 2. Нечётность
27	0x001B	uint16	1	Стоп-битов порта RS485. 0. 1 стоп-бит 1. 2 стоп-бита 2. 1.5 стоп-бита
28	0x001C	float	2	Диапазон датчика давления газа. В кПа.
30	0x001E	float	2	Диапазон датчика давления пара. В МПа.
32	0x0020	float	2	Диапазон датчика разрежения. В Па.

Адрес		Тип	Размер	Описание
dec	hex			
34	0x0022	float	2	Уставка максимума для давления газа. В кПа.
36	0x0024	float	2	Уставка минимума для давления газа. В кПа.
38	0x0026	float	2	Уставка недостаточного разрежения. В Па.

При изменении адреса Modbus или параметров порта, ответ на команду будет выдан на прежней скорости. Порт будет перенастроен после выдачи ответного пакета.

12 Техническое обслуживание

12.1 Монтаж и проверку автоматов горения должны производить лица, имеющие специальную подготовку, допуск к эксплуатации электроустановок напряжением до 1000В и изучившие настоящее руководство по эксплуатации.

12.2 Работы по монтажу и демонтажу автоматов горения проводить при полностью отключенном напряжении питания.

12.3 Возможные неисправности и способы их устранения приведены в таблице 16.

Наименование неисправности	Вероятная причина	Способ устранения
Горелка не работает	<ol style="list-style-type: none"> 1. Обрыв или замыкание в линии питания. 2. Отключен термостат. 3. Напряжение сети меньше 160 В. 	<ol style="list-style-type: none"> 1. Прозвонить тестером и устранить обрыв или замыкание. 2. Устранить причину и включить термостат.
Автомат переходит в положение блокировки во время предварительной вентиляции	<ol style="list-style-type: none"> 1. Контакт реле давления воздуха не замкнут в течении времени t_{lv}. 2. Разомкнулся контакт реле давления воздуха. 	<ol style="list-style-type: none"> 1. Проверить работу вентилятора 2. Проверить реле на функционирование
Автомат переходит в положение блокировки в конце предварительной вентиляции	<ol style="list-style-type: none"> 1. Разомкнут контакт реле давления воздуха 2. Ложный сигнал наличия пламени. 	<ol style="list-style-type: none"> 1. Проверить реле на функционирование 2. Проверить качество монтажа проводов, сопротивление изоляции электрода
Горелка запускается, пламя не образуется после предохранительного времени и автомат переходит в положение блокировки	<ol style="list-style-type: none"> 1. Нет подачи топлива или отсутствует искра поджига 	<ol style="list-style-type: none"> 1. Вызвать сервисную газовую службу
Горелка запускается, образуется пламя, после предохранительного времени автомат переходит в положение блокировки	<ol style="list-style-type: none"> 1. Отсутствует или слабый сигнал пламени (сбой пламени, плохая изоляция электрода ионизации, плохое подсоединение, замыкание на корпус) 2. Недостаточный поток света на фотодатчик. 	<ol style="list-style-type: none"> 1. Проверить и локализовать причину дефекта.

Таблица 16: Возможные неисправности и способы их устранения.

13 Правила хранения и транспортирования

13.1 Автоматы горения могут храниться как в транспортной таре, так и во внутренней упаковке и без нее. Условия хранения без упаковки — 1 по ГОСТ 15150. Условия хранения в транспортной таре и во внутренней упаковке — 2 по ГОСТ 15150.

13.2 Автоматы горения в упаковке транспортируются всеми видами крытых транспортных средств в соответствии с правилами и нормами действующими на каждом виде транспорта. Допускается транспортировка в отапливаемых отсеках самолетов. Во время погрузочно-разгрузочных работ и транспортирования должна исключаться возможность механического повреждения упаковки и автоматов горения.

13.3 После транспортирования при отрицательных температурах выгруженные ящики перед распаковыванием необходимо выдержать в течение 6 часов в условиях хранения.

14 Утилизация

14.1 В автоматах горения не содержатся вредные вещества и материалы. После окончания эксплуатации утилизировать автомат горения в принятом на предприятии порядке.

Приложение А. Конструкция и габаритные размеры автомата горения

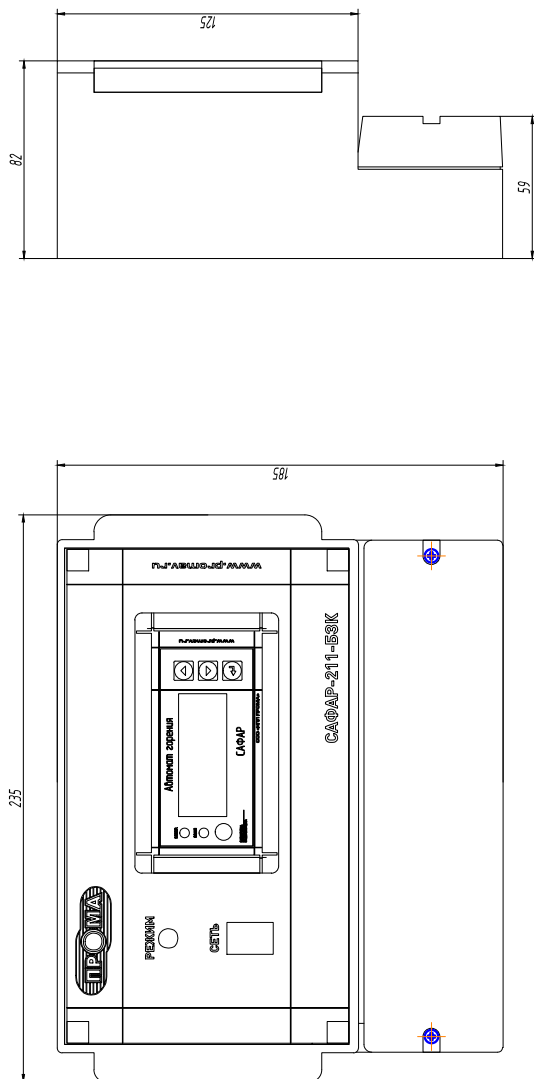


Рис. 7: Конструкция и габаритные размеры автомата горения настенного исполнения Н.

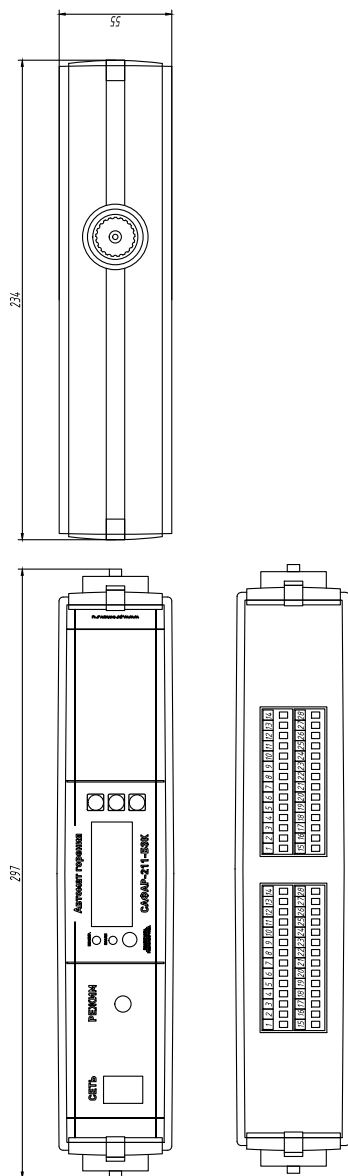


Рис. 8: Конструкция и габаритные размеры автомата горения настольного исполнения С.

Приложение Б. Схемы автоматизации

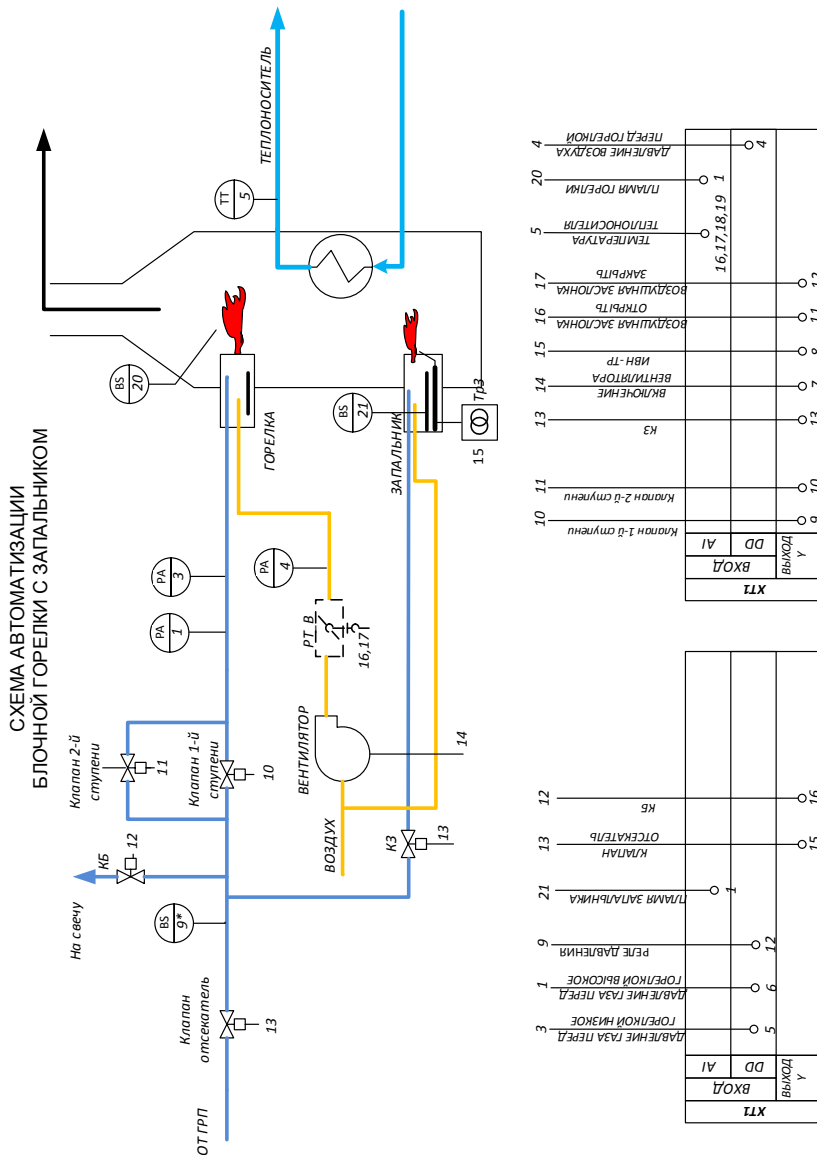
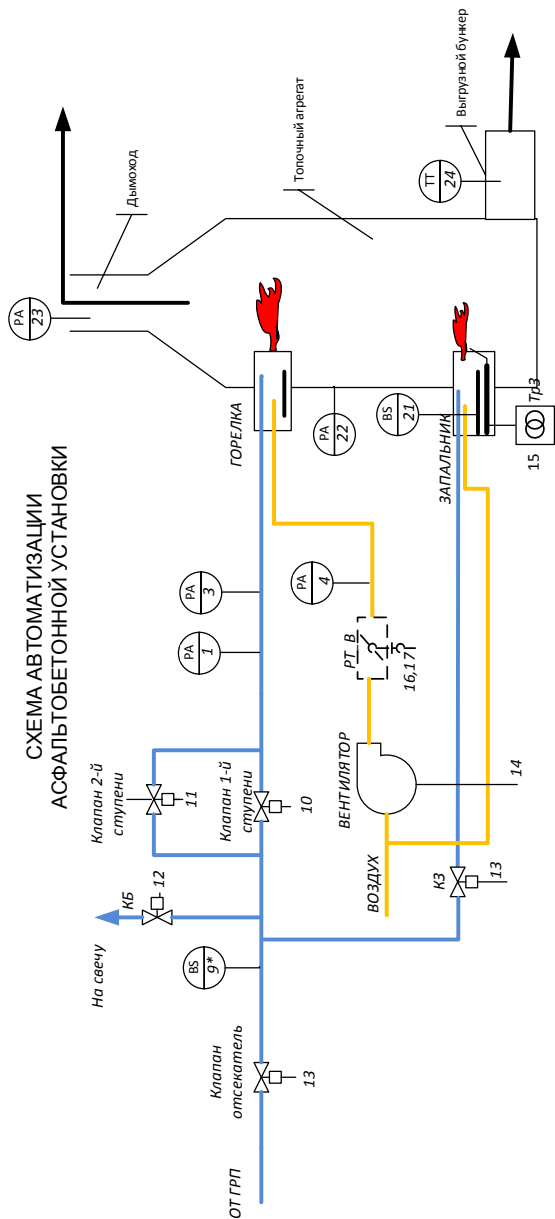


Рис. 9: Схема автоматизации блочной горелки с запальником.



X17		Выход	Y
DD	AI		
5			0
1			9
3			12
9			7
12			10
22			13
23			10
24			10
11			9
12			16
13			15
16			11
17			12
4			4
7			7
8			8
13			13
14			7
15			8
16			11
17			12
4			4

X17		Выход	Y
DD	AI		
5			0
1			9
3			12
9			7
12			10
22			13
23			10
24			10
11			9
12			16
13			15
16			11
17			12
4			4

Рис. 11: Схема автоматизации асфальтобетонной установки

Приложение В. Схемы подключения и диаграммы работы автоматов горения с электропитанием 220 В

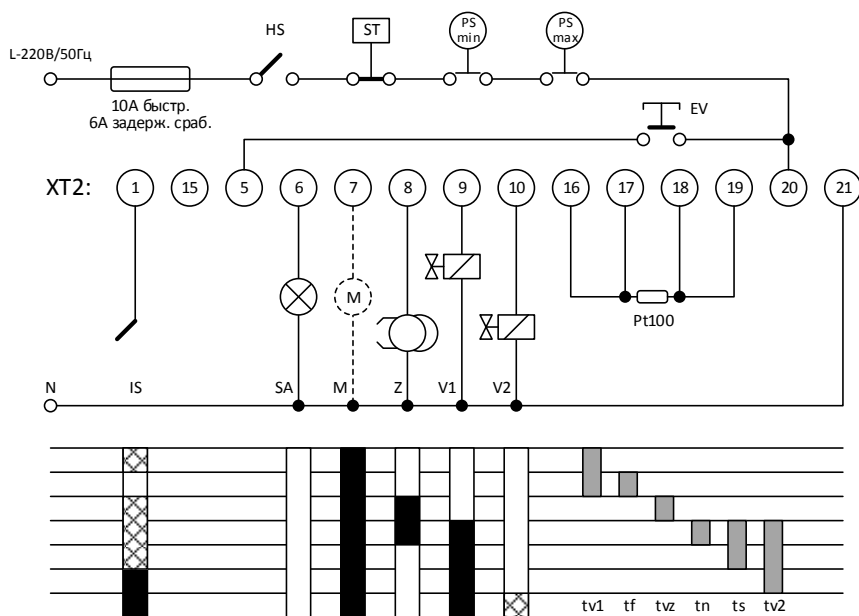


Рис. 12: Схема подключения и диаграмма работы автомата горения для атмосферной двухступенчатой горелки.

HS — сетевой выключатель;
ST — ограничительный термостат;
PSmin — реле минимального давления газа;
PSmax — реле максимального давления газа;
EV — дистанционная кнопка перезапуска;
IS — электрод ионизации;
SA — внешний индикатор блокировки;
M — вспомогательный вентилятор;
Z — источник высокого напряжения;
V1 — электромагнитный клапан 1-й ступени;

V2 — электромагнитный клапан 2-й ступени;
Pt100 — термпреобразователь сопротивления;
tv1 — время предварительной вентиляции;
tf — время контроля постороннего света;
tvz — время перед поджигом;
tn — время после поджига;
ts — предохранительное время;
tv2 — общее время розжига после открытия клапана 1-й ступени, по истечении которого начинается процесс регулирования температуры.

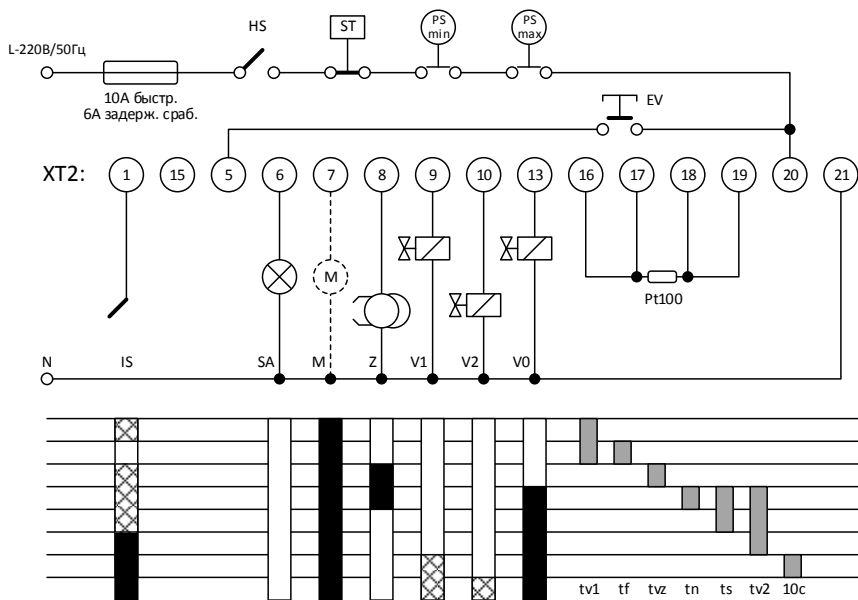


Рис. 13: Схема подключения и диаграмма работы автомата горения для атмосферной двухступенчатой горелки с дополнительной запальной горелкой.

HS — сетевой выключатель;

ST — ограничительный термостат;

PS_{min} — реле минимального давления газа;

PS_{max} — реле максимального давления газа;

EV — дистанционная кнопка перезапуска;

IS — электрод ионизации;

SA — внешний индикатор блокировки;

M — вспомогательный вентилятор;

Z — источник высокого напряжения;

V1 — электромагнитный клапан 1-й ступени;

V2 — электромагнитный клапан 2-й ступени;

V0 — электромагнитный клапан запальной горелки;

Pt100 — термопреобразователь сопротивления;

tv1 — время предварительной вентиляции;

tf — время контроля постороннего света;

tvz — время перед поджигом;

tn — время после поджига;

ts — предохранительное время;

tv2 — общее время розжига после открытия клапана 1-й ступени, по истечении которого начинается процесс регулирования температуры.

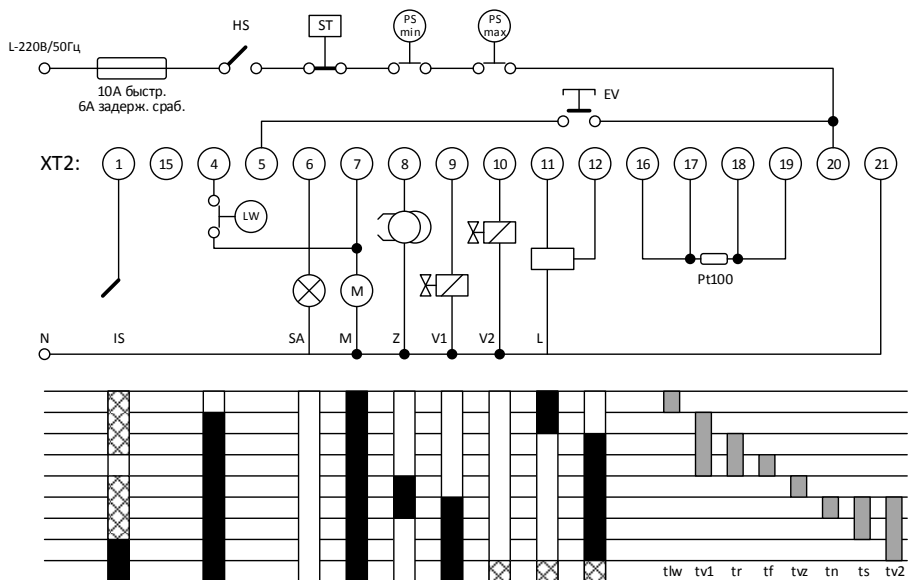


Рис. 14: Схема подключения и диаграмма работы автомата горения для двух-ступенчатой горелки под наддувом.

HS — сетевой выключатель;

ST — ограничительный термостат;

PSmin — реле минимального давления газа;

PSmax — реле максимального давления газа;

EV — дистанционная кнопка перезапуска;

IS — электрод ионизации;

SA — внешний индикатор блокировки;

M — вспомогательный вентилятор;

Z — источник высокого напряжения;

LW — реле давления воздуха;

V1 — электромагнитный клапан 1-й ступени;

V2 — электромагнитный клапан 2-й ступени;

L — сервопривод воздушной заслонки;

Pt100 — термопреобразователь сопротивления;

tlw — максимальное время срабатывания реле давления воздуха;

tv1 — время предварительной вентиляции;

tr — время закрытия воздушной заслонки в процессе предварительной вентиляции;

tf — время контроля постороннего света;

tvz — время перед поджигом;

tn — время после поджига;

ts — предохранительное время;

tv2 — общее время розжига после открытия клапана 1-й ступени, по истечении которого начинается процесс регулирования температуры.

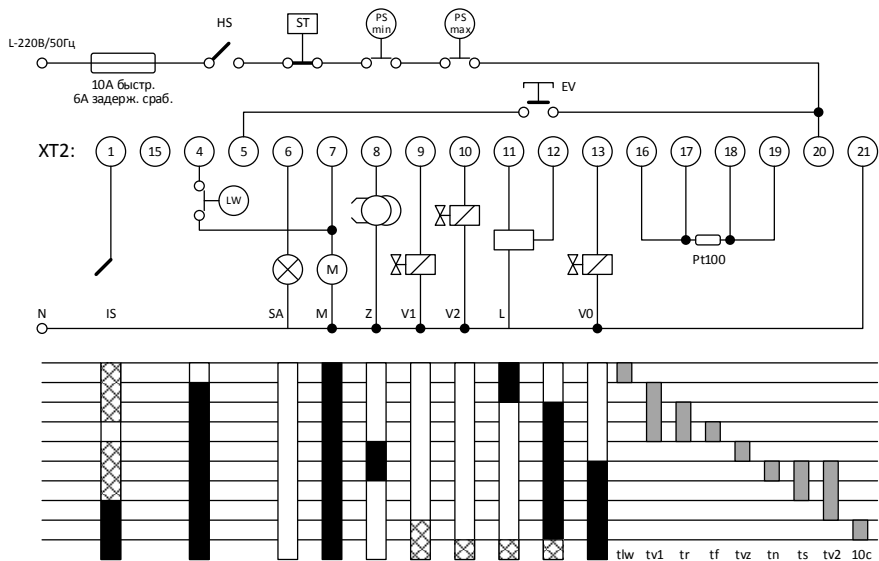


Рис. 15: Схема подключения и диаграмма работы автомата горения для двух-ступенчатой горелки под наддувом с дополнительной запальной горелкой.

HS — сетевой выключатель;
ST — ограничительный термостат;
PSmin — реле минимального давления газа;
PSmax — реле максимального давления газа;
EV — дистанционная кнопка перезапуска;
IS — электрод ионизации;
SA — внешний индикатор блокировки;
M — вспомогательный вентилятор;
Z — источник высокого напряжения;
LW — реле давления воздуха;
V1 — электромагнитный клапан 1-й ступени;
V2 — электромагнитный клапан 2-й ступени;
L — сервопривод воздушной заслонки;
V0 — электромагнитный клапан запальной горелки;

Pt100 — термопреобразователь сопротивления;
tlw — максимальное время срабатывания реле давления воздуха;
tv1 — время предварительной вентиляции;
tr — время закрытия воздушной заслонки в процессе предварительной вентиляции;
tf — время контроля постороннего света;
tvz — время перед поджигом;
tn — время после поджига;
ts — предохранительное время;
tv2 — общее время розжига после открытия клапана 1-й ступени, по истечении которого начинается процесс регулирования температуры.

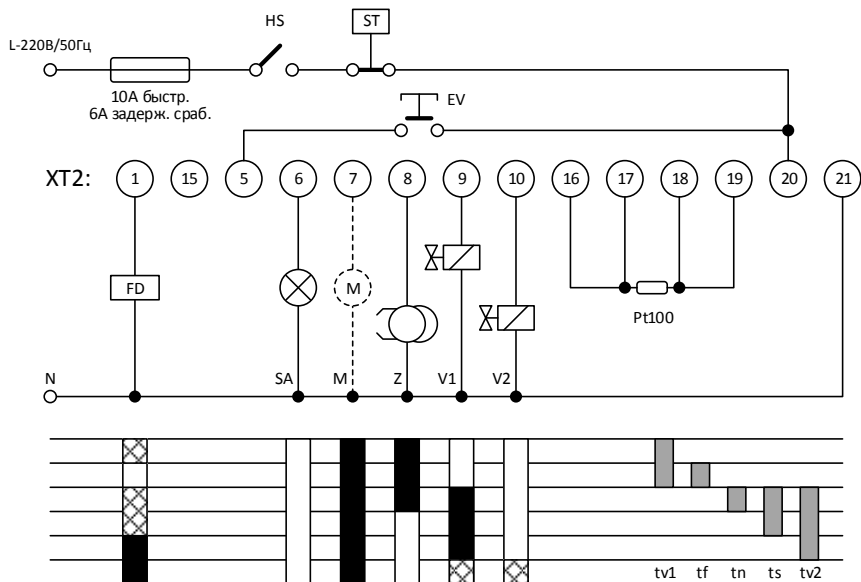


Рис. 16: Схема подключения и диаграмма работы автомата горения для двух-ступенчатой жидкотопливной горелки.

HS — сетевой выключатель;
ST — ограничительный термостат;
EV — дистанционная кнопка перезапуска;
FD — датчик пламени;
SA — внешний индикатор блокировки;
M — вспомогательный вентилятор;
Z — источник высокого напряжения;
LW — реле давления воздуха;
V1 — электромагнитный клапан 1-й ступени;
V2 — электромагнитный клапан 2-й ступени;

Pt100 — термопреобразователь сопротивления;
tv1 — время предварительной вентиляции;
tf — время контроля постороннего света;
ts — предохранительное время;
tn — время после поджига;
tv2 — общее время розжига после открытия клапана 1-й ступени, по истечении которого открывается клапан второй ступени.

