

ГАРАНТИЙНЫЕ ОБЯЗАТЕЛЬСТВА

Срок эксплуатации - 10 лет

1) Смесители для сферы бытового применения (корпус и покрытие) - 3 года.

Кран-буксы, картридж, дивертор, аэратор, подводки, шланг гибкий, лейка душевая, гигиеническая лейка, эксцентрик, отражатель, набор переходников, комплекты крепежа - 6 месяцев.

2) Смесители для сферы общественного применения (корпус и покрытие) - 1 год.

Кран-буксы, картридж, дивертор, аэратор, подводки, шланг гибкий, лейка душевая, гигиеническая лейка, эксцентрик, отражатель, набор переходников, комплекты крепежа - 1 месяц.

Гарантийный срок эксплуатации исчисляется со дня приобретения товара в розничной торговой сети при соблюдении правил установки, эксплуатации. Для подтверждения даты покупки необходимо предъявить кассовый и товарный, а также правильно заполненный настоящий гарантийный талон с указанием артикула изделия, даты продажи и четкой подписи продавца и/или печати торгующей организации.

ГАРАНТИЯ НЕ РАСПРОСТРАНЯЕТСЯ:

- на дефекты, возникшие в результате неправильного хранения, транспортировки;
- на дефекты, возникшие в случае установки изделия неквалифицированным специалистом;
- на дефекты, возникшие из-за низкого качества воды и загрязненности воды;
- на механические повреждения, следы воздействия химических и абразивных веществ, вызванные использованием агрессивных моющих средств;
- в случае использования запчастей другого производителя;
- в случае использования изделия не по назначению;
- на дефекты, вызванные естественным износом изделия и его составных частей: уплотнителей, сальников, прокладок, декоративных насадок, аэраторов, душевых лейек и душевых шлангов. Душевой шланг имеет стандартную устойчивость на разрыв. В случае если к шлангу применены значительные усилия при растяжении или перегибе, металлическая оплетка может разорваться. Шланг, испорченный таким образом, ремонту и замене не подлежит.

ОТМЕТКИ О ПРОДАЖЕ ИЗДЕЛИЯ

Внешний вид и комплектация изделия проверяется в момент покупки.

Наименование и артикул	
Магазин	
Дата продажи	
Подпись и печать	

Мне предоставлена вся информация о приобретенном товаре. Претензий по внешнему виду и комплектности изделия не имею, с гарантийными условиями, инструкциями по монтажу, обслуживанию и уходу за изделием ознакомлен.

Подпись покупателя _____



Ligeya®

Произведено по заказу российской торговой марки Ligeya

ПАСПОРТ ИЗДЕЛИЯ

Смеситель



Уважаемый покупатель! Благодарим Вас за выбор продукции торговой марки **Ligeya**. Наша продукция изготавливается из высококачественных материалов и прослужит Вам долго при соблюдении правил установки и эксплуатации изделия.

Продукция торговой марки **Ligeya** проходит тщательный контроль на всех этапах производства и имеет все необходимые сертификаты.



БЕСШУМНАЯ РАБОТА
СМЕСИТЕЛЯ

Строение картриджа и свойства пластикового азуратора обеспечивают бесшумную работу смесителя



ГАРАНТИЯ ЗАЩИТЫ
ОТ ПРОТЕЧЕК

Качество материалов и комплектующих гарантируют стабильную работу, защиту от протечек, стойкость к гидродарам



БРИЛЛИАНТОВЫЙ
БЛЕСК СМЕСИТЕЛЯ

Улучшенное никель-хромовое покрытие обеспечивает бриллиантовый блеск поверхности изделия



ЗАЩИТА
ОТ НАГРЕВА

Встроенные изоляторы обеспечивают защиту от нагрева ручек



ПЛАВНОЕ
УПРАВЛЕНИЕ

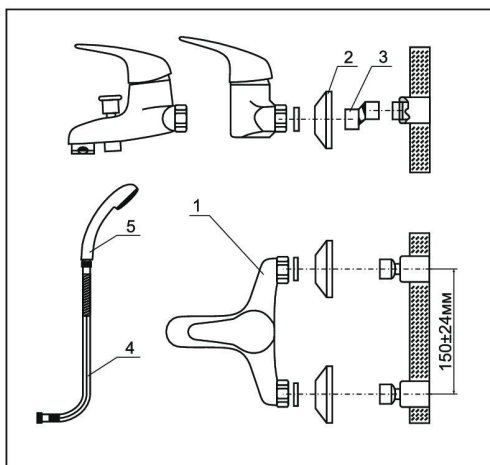
Легкая регулировка температуры и напора потока воды благодаря качественному комплекту смесителей



СЕРВИСНОЕ
ОБСЛУЖИВАНИЕ

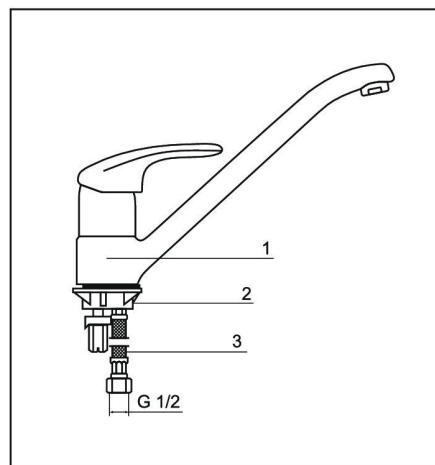
Сервисное обслуживание продукции в течение всего гарантийного срока

КОМПЛЕКТНОСТЬ



Смеситель для ванны:

1. Смеситель - 1 шт.
2. Декоративные чашки (отражатели) - 2 шт.
3. Эксцентрические переходники - 2 шт.
4. Душевой шланг - 1 шт.
5. Лейка душевая - 1 шт.
6. Держатель лейки с креплением - 1 шт.
7. Паспорт изделия с гарантийным талоном - 1 шт.



Смеситель для умывальника, раковины, биде:

1. Смеситель - 1 шт.
2. Комплект крепления - 1 компл.
3. Подводка для воды - 2 шт.
4. Паспорт изделия с гарантийным талоном - 1 шт.

ИНСТРУКЦИЯ ПО УСТАНОВКЕ

Для правильной и качественной установки настоятельно рекомендуем воспользоваться услугами квалифицированных специалистов.

Смеситель для умывальника, раковины, биде:

1. Отключите систему водоснабжения.
2. Присоедините гибкую подводку к смесителю (рекомендуется подключение холодной воды справа, а горячей слева). Гибкую подводку следует вкручивать в гнездо смесителя только вручную, не применяя инструментов и не прилагая чрезмерных усилий, так как это может привести к повреждению как гибкой подводки, так и смесителя.
3. Закрепите смеситель на санитарно-техническом изделии, используя входящий в комплект набор крепежа.
4. Подключите гибкую подводку к системе водоснабжения.
5. Подключение смесителя следует производить со снятым (открученным) аэратором во избежание засорения аэратора при пуске воды.
6. Включите систему водоснабжения, проверьте при закрытом положении смесителя герметичность всех соединений. При необходимости произведите дополнительную затяжку и герметизацию соединений.
7. Откройте подачу холодной и горячей воды на небольшой промежуток времени, после чего закройте подачу воды и установите (закрутите) аэратор на место.

Смеситель для ванны:

1. Отключите систему холодного и горячего водоснабжения. Ввинтите эксцентрические переходники в выходы трубопроводов системы водоснабжения, предварительно уплотнив резьбовую часть изоляционным материалом. Подберите положение эксцентрических переходников, при котором они совпадут и будут соответствовать присоединительному положению смесителя. При этом положение смесителя должно быть горизонтальным.
2. Установите на эксцентрические переходники декоративные чашки (отражатели) и, используя инструмент с мягкими накладками, присоедините корпус смесителя.
3. Подключение смесителя следует производить со снятым (открученным) аэратором во избежание засорения аэратора при пуске воды.
4. Включите систему водоснабжения. Проверьте при закрытом положении смесителя герметичность всех соединений. При необходимости произведите дополнительную затяжку и герметизацию соединений.
5. Присоедините душевой шланг.
6. Откройте подачу холодной и горячей воды на небольшой промежуток времени, после чего закройте подачу воды и установите (закрутите) аэратор на место. Присоедините душевую лейку.

Обязательна установка фильтров грубой очистки воды не более 100 мкр, как для холодной, так и для горячей воды. Во избежание повреждения гальванопокрытия используйте в необходимых случаях инструмент с мягкими накладками.

РЕКОМЕНДАЦИИ ПО ЭКСПЛУАТАЦИИ И УХОДУ

Смеситель предназначен для использования в бытовых и общественных помещениях.

Максимальное давление воды 0,6 МПа (6 атм.)

Оптимальное давление воды - 0,2 - 0,4 МПа (2 - 4 атм.)

Пиковое давление (кратковременное тестирование - опрессовка системы) - до 1,2 МПа (12 атм.)

Оптимальная разница давлений холодной и горячей воды - 10%

Максимальная температура горячей воды 80°C

Оптимальная температура горячей воды 45-65°C.

Для обеспечения длительной эксплуатации смесителя необходимо соблюдать следующие правила ухода:

1. Чистить смеситель только при помощи жидких моющих средств.
2. Для чистки использовать губку, замшу или фланелевую ткань.
3. Промывать смеситель водой.
4. НЕ использовать кислоты или абразивные материалы (HCl, HNO₃, H₂SO₄). Должны быть полностью устранены препараты, содержащие соляную кислоту (HCl), хлористоводородные вещества. Они в течение секунд разрушают хром.
5. НЕ использовать любой тип абразивных губок.

Гарантия не покрывает повреждения, вызванные неправильным уходом за смесителем.