

## Вентиль запорный чугунный фланцевый с сильфонным уплотнением «Гранвент» серии KV31 DN 15–300 мм, PN 1,6 МПа, t° макс. +300 °С (Торговый Дом АДЛ, Россия)

### Применение

Для пара, горячей и холодной воды в системах тепло- и водоснабжения.

### Присоединение

Фланцевое.

### Установка

Произвольная, направление потока должно совпадать со стрелкой на корпусе. Перед установкой вентиля внутренние полости системы должны быть очищены от грязи, окалины, песка и других посторонних частиц, т. к. они могут повредить поверхности седла и диска, что может повлечь нарушение герметичности вентиля.

### Технические характеристики

Максимально допустимое давление	1,6 МПа
Максимально допустимая температура	+300 °С
Тест на прочность корпуса	2,4 МПа
Тест на герметичность	1,76 МПа

### Спецификация

Корпус	Чугун GG-25
Диск	нерж. сталь X20Cr13
Сильфон	нерж. сталь AISI 304
Шток	нерж. сталь AISI 304
Крышка	Чугун GG-25
Уплотнение	Графит
Сальник	Сталь
Ограничитель положения	Сталь
Штурвал	Сталь
Прокладка крышки	Графит

### Зависимость «Температура – Давление»

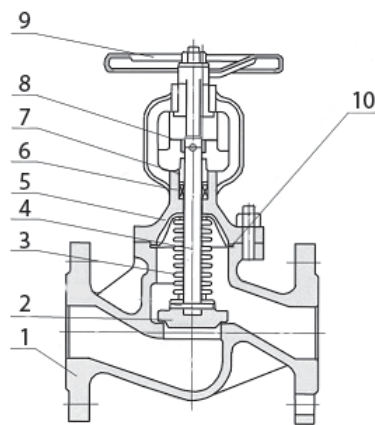
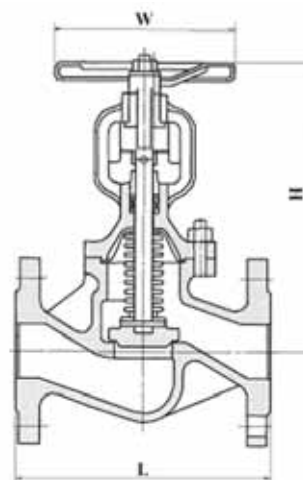
Чугун, GG25, PN1,6	
°С	МПа
-10	1,6
120	1,6
150	1,44
180	1,34
200	1,28
230	1,18
250	1,12
300	0,96

### Параметры

Артикул	DN, (мм)	L, (мм)	H, (мм)	W, (мм)	Kv (м³/ч)	Масса, (кг)
BO02A367760	15	130	194	120	4,2	4
BO02A367761	20	150	194	120	7,4	5
BO02A367762	25	160	205	140	12	6
BO02A367763	32	180	215	140	19	8
BO02A367766	40	200	224	140	30	9
BO02A367767	50	230	230	160	47	13
BO02A367773	65	290	282	200	77	21
BO02A367776	80	310	335	220	120	27
BO02A367778	100	350	361	280	188	38
BO02A423227	125	400	445	360	225	50
BO02A423228	150	480	499	360	364	69
BO02A423229	200	600	653	400	690	130
BO02A423231	250	730	824	400	1010	160
BO02A426120	300	850	993	500	1460	400



Сделано в 



### Примечание

KV31 обладает улучшенной конструкцией уплотнения – сильфоном из нержавеющей стали, благодаря чему исключаются утечки по штоку. Данный тип клапана не требует сервисного обслуживания, т. к. в конструкцию кроме сальникового уплотнения включен сильфон.

Фланцевое присоединение согласно стандарту DIN 2501 (DIN2633 на PN 1,6) / EN1092-1.

Возможно использование ответных фланцев российского производства согласно ГОСТ 33259-2015, на PN 1,6 МПа.

Компания оставляет за собой право вносить конструктивные изменения.

АДЛ — производство и поставки оборудования для инженерных систем

Тел.: +7 (495) 937-89-68, +7 (495) 221-63-78 Факс: +7 (495) 933-85-01/02  
info@adl.ru www.adl.ru Интернет-магазин: www.valve.ru