



СТАЛЛОП™

НОВОСИБИРСКИЙ АРМАТУРНЫЙ ЗАВОД

КАТАЛОГ ПРОДУКЦИИ

2023



Since 1993

В 1993 году была зарегистрирована торговая марка «ГАЛЛОП» в отношении продукции цветной металлургии — алюминиевые и медьсодержащие сплавы. Латунь, бронза, произведённые компанией, служили сырьём для множества российских арматурных заводов.

Производство трубопроводной арматуры из собственного сырья стало логичным продолжением развития компании.

Так в 2003 году освоен выпуск шаровых кранов, и это были первые краны российского производства, полученные методом горячей объёмной штамповки.



По сравнению с продукцией других арматурных заводов того времени шаровые краны «ГАЛЛОП» выгодно отличались внешним видом и ценой. Это конкурентное преимущество обеспечивало динамичный рост спроса.

В 2014 году был утверждён план реконструкции завода с выходом на производственную мощность 18 миллионов штук кранов в год. К 2021 году работы по модернизации завершены.

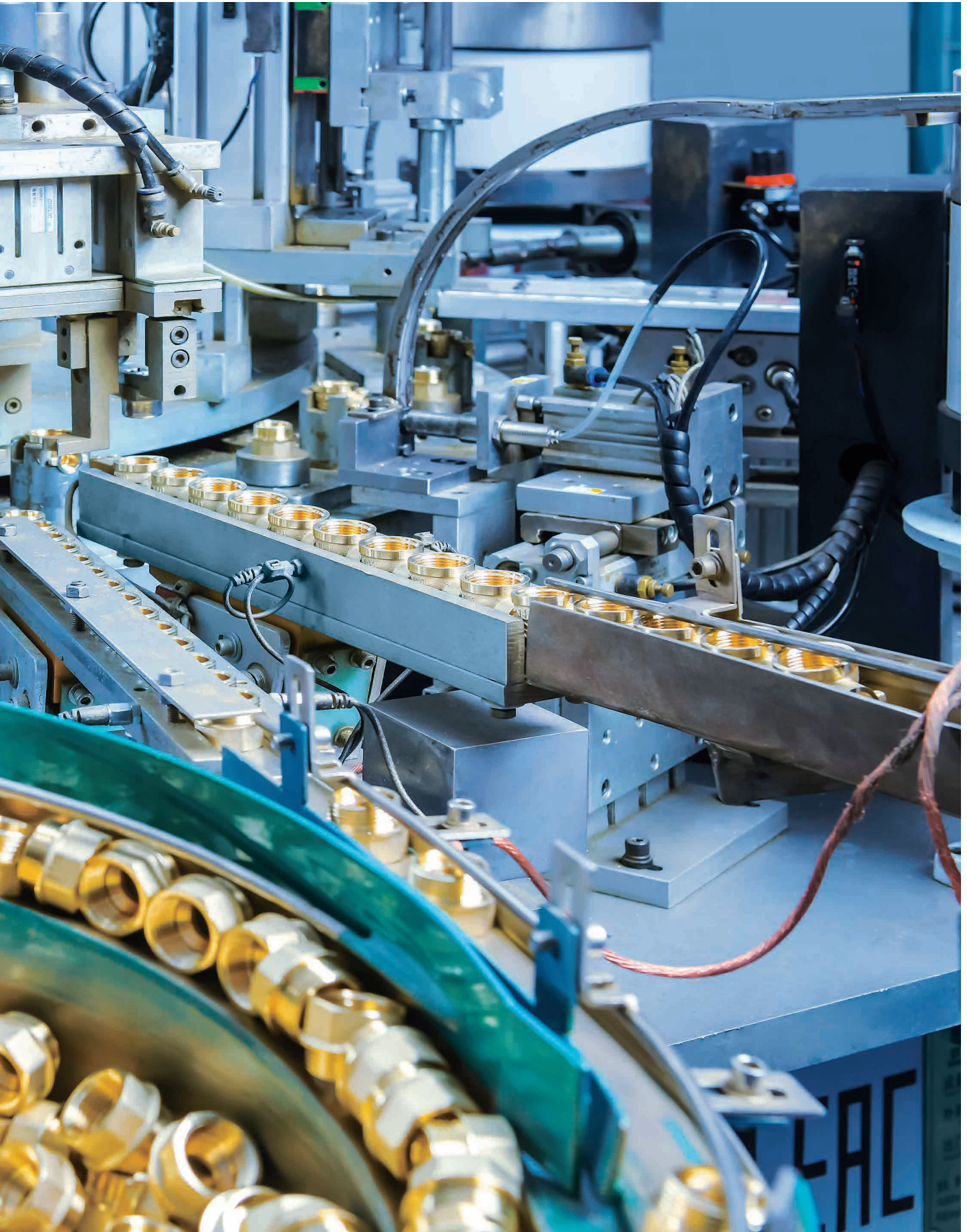




На сегодня Новосибирский арматурный завод «ГАЛЛОП» оснащён самым передовым технологическим оборудованием, что позволяет осуществлять выпуск высококачественной продукции с минимальными издержками.

Все основные технологические операции: штамповка, механическая обработка, сборка и даже приёмо-сдаточные испытания на герметичность производятся на автоматизированном оборудовании.







Занимаемые производством площади —
более 18000 м²



Среднесписочный состав —
260 человек



Установленная мощность оборудования —
более 6,5 мВт

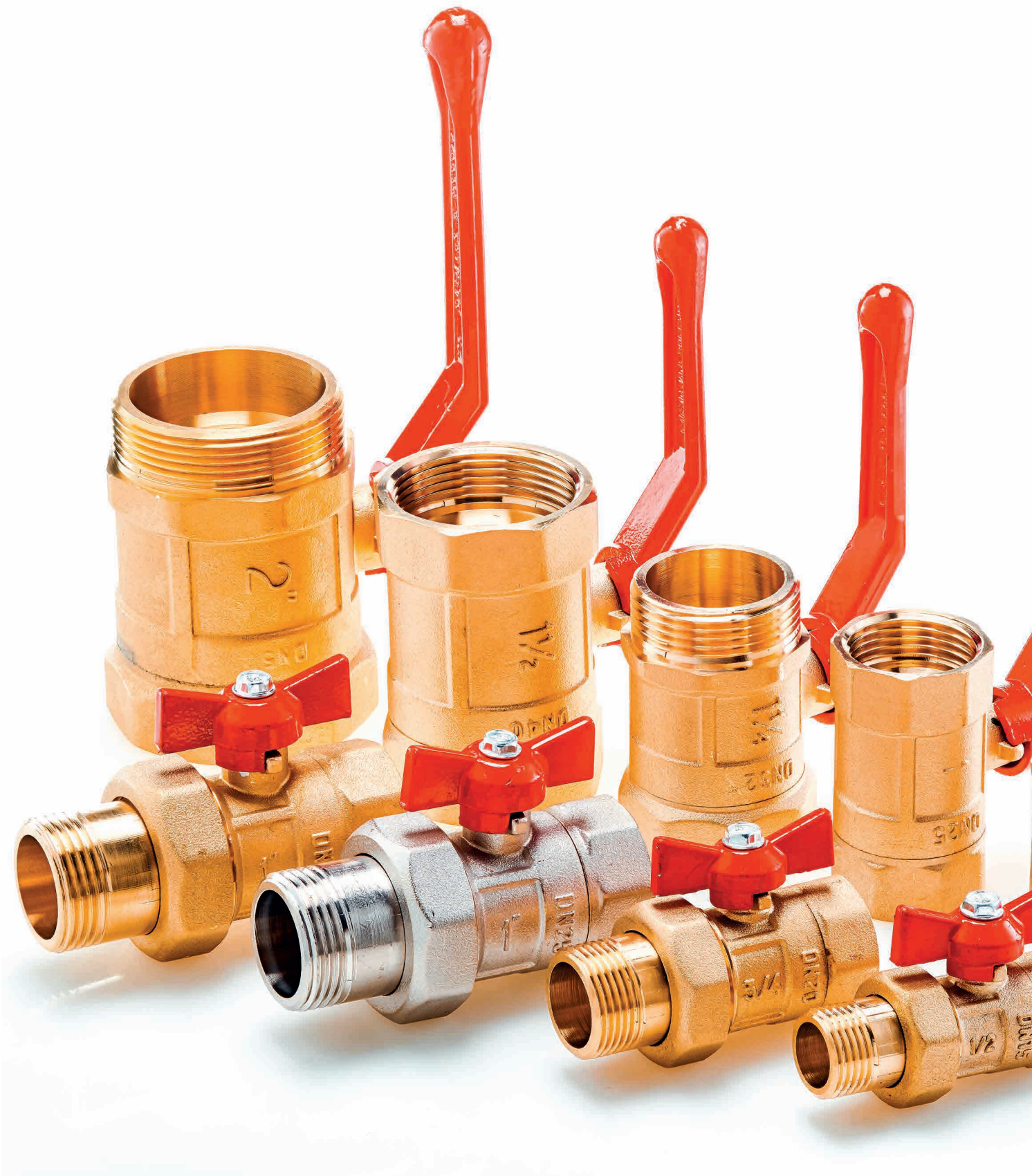


Ассортиментный ряд продукции завода представлен тремя сериями — «ПРАКТИК», «СТАНДАРТ», КРЕПЫШ».

Основное отличие — пропускная способность, которая определяется диаметром отверстия в шаровой заслонке. На примере крана DN15 — это 11,5 мм, 13,5 мм и 15 мм соответственно.

Размеры шара и габаритные размеры корпуса сказываются на металлоёмкости изделий и соответственно на их стоимости.

При этом показатели ресурса и надёжности кранов различных серий идентичны, и на всю продукцию установлен гарантийный срок 10 лет.



Серия «ПРАКТИК»

Серия шаровых кранов «ПРАКТИК» разрабатывалась для применения в системах отопления и водоснабжения в составе трубопроводов из полимерных и металлополимерных материалов, в коллекторных системах теплоснабжения. Проходное сечение в затворе кранов серии «ПРАКТИК» соразмерно проходным соединительным фитингам всех существующих современных систем — ППР, ПНД, МП, РЕХ, PERT.

Дополнительное ребрение корпусов гарантированно обеспечивает достаточную прочность для применения кранов также в составе традиционных стальных трубопроводных систем.

Учитывая основную область применения — внутриквартирная разводка — в кранах DN15-20 применена необслуживаемая конструкция сальникового узла; на размерах DN25-50 — стандартный ремонтпригодный сальник из фторопласта с поджимной гайкой.

Технические характеристики

Рабочая среда	Вода, Пар, ГСМ
Класс герметичности	“А”
Номинальное давление	1,6 МПа
Пробное давление	2,4 МПа
Температура рабочей среды DN 15 - 20 (1/2" - 3/4")	от +1 до +130 °С
Температура рабочей среды DN 25 - 50 (1" - 1 1/2")	от +1 до +150 °С
Температура окружающей среды	от - 20 до +60 °С
Угол поворота рукоятки между крайними положениями	90°
Срок службы	25 лет
Гарантийный срок эксплуатации крана	10 лет
Средний ресурс	25000 циклов

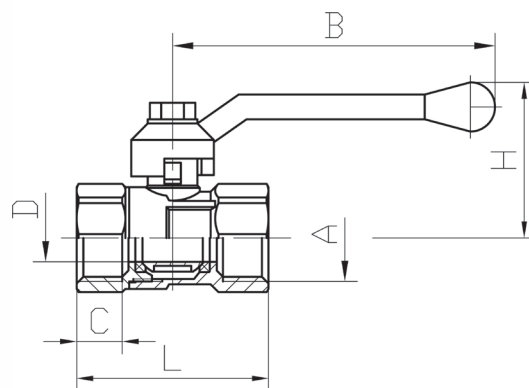
Материалы основных деталей

Корпус	
Гайка	ЛЦ40Сд ГОСТ17711
Золотник	
Шток	
Рукоятка	AK7 ГОСТ 1583
Уплотнитель шпинделя DN 15 - 20 (1/2" - 3/4")	EPDM
Уплотнитель затвора DN 15 - 20 (1/2" - 3/4")	P.T.F.E.
Уплотнитель шпинделя и затвора DN 25 - 50 (1" - 1 1/2")	P.T.F.E.

Кран шаровый латунный ПРАКТИК 120

  Резьба: внутренняя / внутренняя

 Рукоятка: рычаг

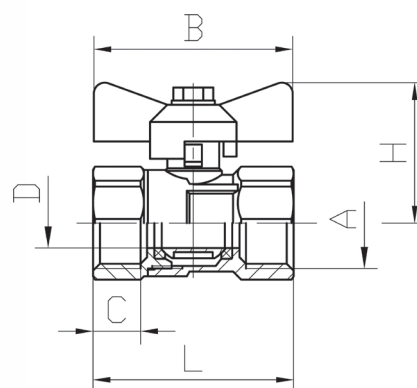


DN	Артикул	A	D, мм	B, мм	H, мм	C, мм	L, мм	Вес, г
15	0103266	1/2"	11,5	78	39	11	47	118
20	0103269	3/4"	15	78	42	12	54	186
25	0103272	1"	20	85	57	14	67	310
32	0103275	1 1/4"	22,5	100	61	14	69	465
40	0103280	1 1/2"	29	100	66	17	83	650
50	0103286	2"	36	137	75	17	92	1 022

Кран шаровый латунный ПРАКТИК 130

  Резьба: внутренняя / внутренняя

 Рукоятка: бабочка

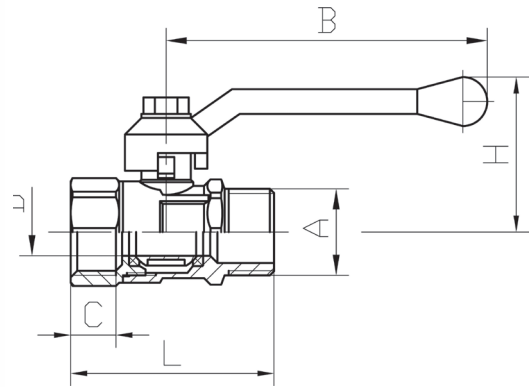
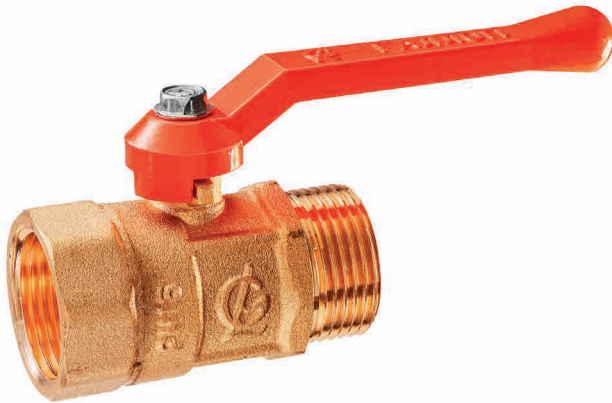


DN	Артикул	A	D, мм	B, мм	H, мм	C, мм	L, мм	Вес, г
15	0103252	1/2"	11,5	46	33	11	47	109
20	0103254	3/4"	15	46	36	12	54	176
25	0103256	1"	20	50	45	14	67	300

Кран шаровый латунный ПРАКТИК 121

 Резьба: внутренняя / наружная

 Рукоятка: рычаг

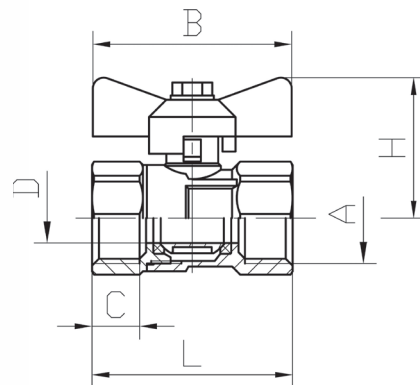


DN	Артикул	A	D, мм	B, мм	H, мм	C, мм	L, мм	Вес, г
15	0103267	1/2"	11,5	78	39	11	50	118
20	0103270	3/4"	15	78	42	12	57	186
25	0103273	1"	20	85	57	14	68	314
32	0103276	1 1/4"	22,5	100	61	14	71	462
40	0103281	1 1/2"	29	100	66	17	83	632
50	0103287	2"	36	137	75	17	92	986

Кран шаровый латунный ПРАКТИК 130

 Резьба: внутренняя / внутренняя

 Рукоятка: бабочка

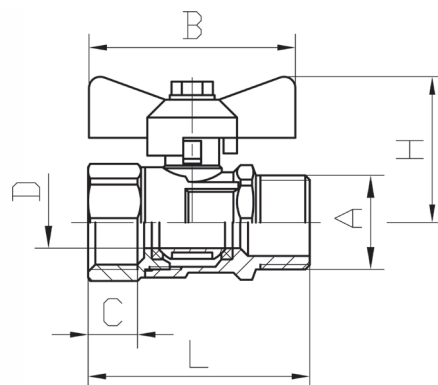
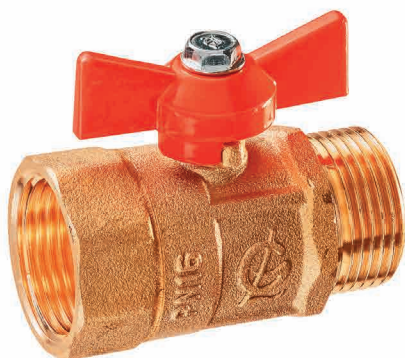


DN	Артикул	A	D, мм	B, мм	H, мм	C, мм	L, мм	Вес, г
15	0103293	1/2"	11,5	46	33	11	47	109
20	0101001	3/4"	15	46	36	12	54	176
25	0101002	1"	20	50	45	14	67	300

Кран шаровый латунный ПРАКТИК 131

☉ ☉ Резьба: внутренняя / наружная

☞ Рукоятка: бабочка

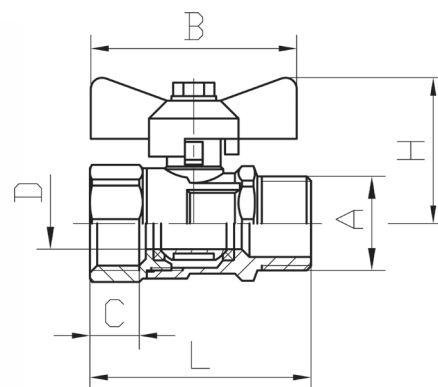


DN	Артикул	A	D, мм	B, мм	H, мм	C, мм	L, мм	Вес, г
15	0103253	1/2"	11,5	46	33	11	50	109
20	0103255	3/4"	15	46	36	12	57	176
25	0103263	1"	20	50	45	14	68	304

Кран шаровый латунный ПРАКТИК 131


☉ ☉ Резьба: внутренняя / наружная

☞ Рукоятка: бабочка

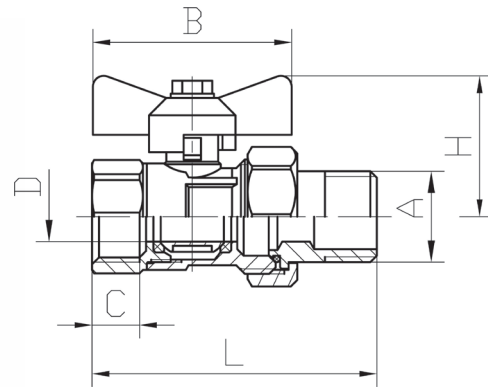
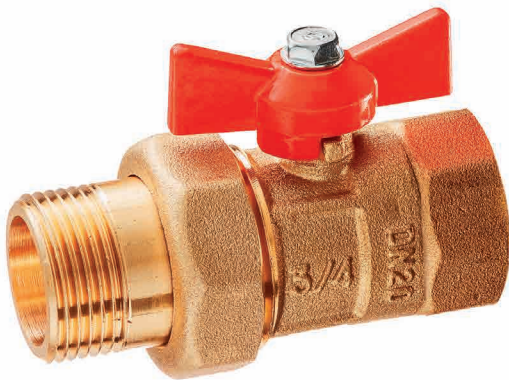


DN	Артикул	A	D, мм	B, мм	H, мм	C, мм	L, мм	Вес, г
15	0103262	1/2"	11,5	46	33	11	50	109
20	0101003	3/4"	15	46	36	12	57	176
25	0101004	1"	20	50	45	14	68	304

Кран шаровый латунный ПРАКТИК 132


 Резьба: внутренняя / гайка штуцерная с присоединительным узлом (американка)

 Рукоятка: бабочка

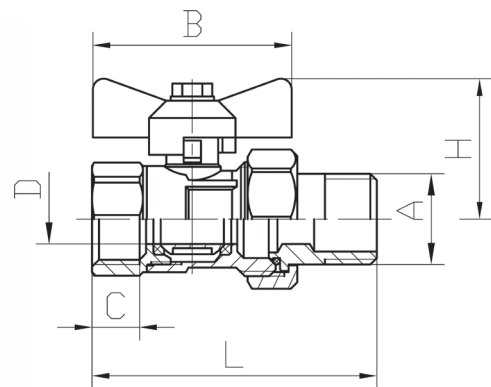
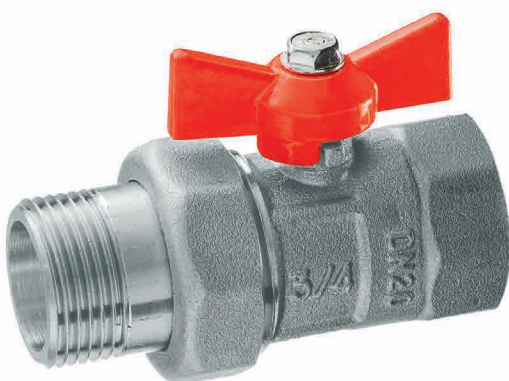


DN	Артикул	A	D, мм	B, мм	H, мм	C, мм	L, мм	Вес, г
15	0103260	1/2"	11,5	46	33	11	67	160
20	0103261	3/4"	15	46	36	12	73	252
25	0103264	1"	20	50	45	14	90	450

Кран шаровый латунный ПРАКТИК 132


 Резьба: внутренняя / гайка штуцерная с присоединительным узлом (американка)

 Рукоятка: бабочка

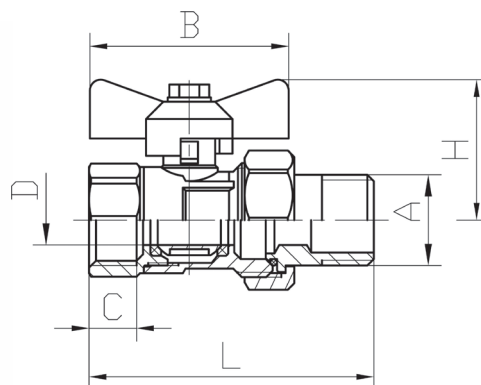


DN	Артикул	A	D, мм	B, мм	H, мм	C, мм	L, мм	Вес, г
15	0101005	1/2"	11,5	46	33	11	67	160
20	0101006	3/4"	15	46	36	12	73	252
25	0103265	1"	20	50	45	14	90	450

Кран шаровый латунный ПРАКТИК 132

 Резьба: внутренняя / гайка штуцерная с присоединительным узлом (американка)

 Рукоятка: бабочка

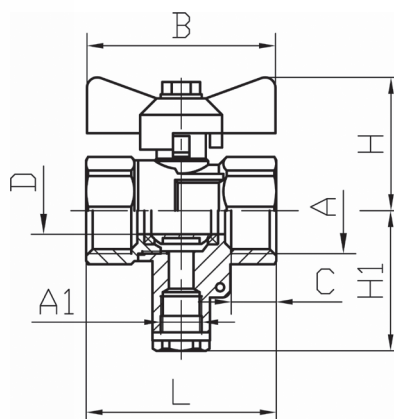


DN	Артикул	A	D, мм	B, мм	H, мм	C, мм	L, мм	Вес, г
15	0114005	1/2"	11,5	46	33	11	67	160
20	0114006	3/4"	15	46	36	12	73	252

Кран шаровый латунный для датчика температуры М 10х1 ПРАКТИК 134

 Резьба: внутренняя / внутренняя

 Рукоятка: бабочка

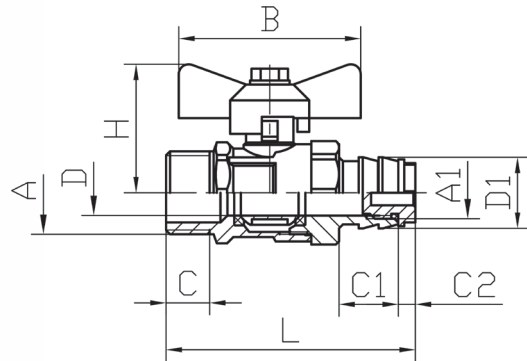
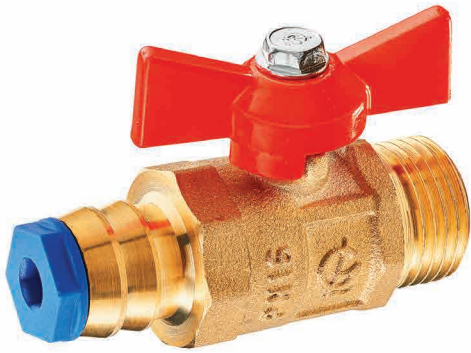


DN	Артикул	A	A1	D, мм	B, мм	H1, мм	H, мм	C, мм	L, мм	Вес, г
15	0101225	1/2"	M10x1	11,5	46	33	35	11	47	129

Кран шаровый латунный ПРАКТИК 135 для дренажа

☉☉ Резьба: наружная / наружная

☞☞ Рукоятка: бабочка

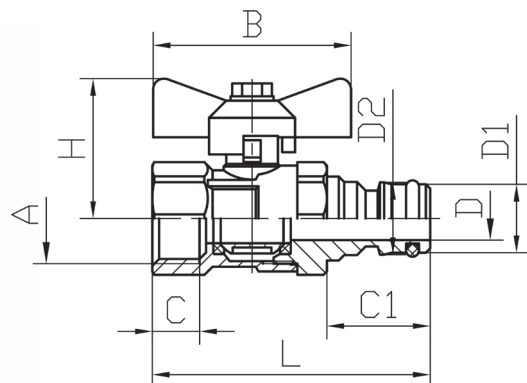


DN	Артикул	A	A1	D, мм	D1, мм	B, мм	H, мм	C, мм	C1, мм	C2, мм	L, мм	Вес, г
15	0101224	1/2"	1/4"	11,5	18	46	33	11	15	4,5	63	128

Кран шаровый латунный ПРАКТИК 136 с быстроразъемным соединением

☉☉ Резьба: внутренняя / наружная

☞☞ Рукоятка: бабочка



DN	Артикул	A	D, мм	D1, мм	D2, мм	B, мм	H, мм	C, мм	C1, мм	L, мм	Вес, г
15	0101223	1/2"	10	16	17	46	33	11	24	65	137



Серия «СТАНДАРТ»

За 15 лет присутствия на рынке эта серия заслужила доверие потребителей своей безукоризненной надёжностью, однако сложившаяся тенденция в маркетинге арматуростроителей обязывает следовать тренду — с 2022 года серия «СТАНДАРТ» выпускается на номинальное давление PN40. Изменена не только маркировка — увеличена толщина стенки корпуса в соответствии с нововведённым ГОСТ Р 59553-2021 Арматура трубопроводная. Краны шаровые из латуни. Общие технические условия.

Введённые изменения обеспечивают сверхнормативный запас прочности — корпус крана выдерживает изгибающий момент, вдвое превышающий прочность резьбового конца соответствующей стальной трубы.

В основной области их применения – системы отопления и водоснабжения — не требуется особых условий при монтаже. В случаях использования на технологических трубопроводах с давлением среды свыше 1,6 МПа при монтаже необходимо использовать анаэробные герметики для уплотнения резьбовых соединений.

Технические характеристики

Рабочая среда	Вода, Пар, ГСМ
Класс герметичности	“А”
Номинальное давление	1,6 - 4,0 МПа
Пробное давление	2,4 - 6,0 МПа
Температура рабочей среды	от +1 до +150 °С
Температура окружающей среды	от - 20 до +60 °С
Угол поворота рукоятки между крайними положениями	90°
Срок службы	25 лет
Гарантийный срок эксплуатации крана	10 лет
Средний ресурс	25000 циклов

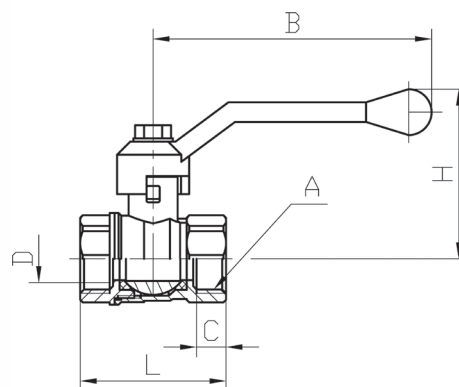
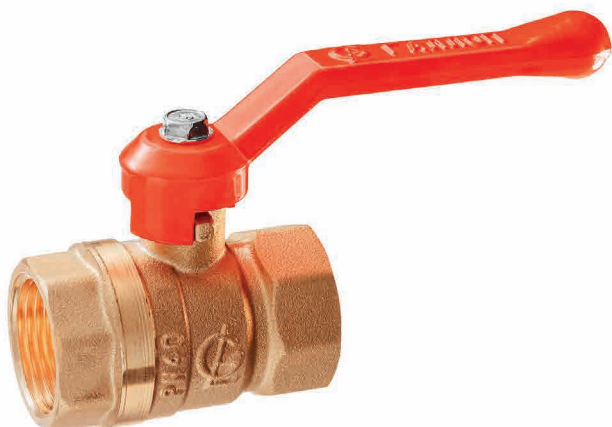
Материалы основных деталей

Корпус	ЛЦ40Сд ГОСТ 17711
Гайка	
Золотник	
Шток	
Рукоятка	АК7 ГОСТ 1583
Уплотнитель	Р.Т.Ф.Е. Фторопласт - 4

Кран шаровый латунный СТАНДАРТ 220

  Резьба: внутренняя / внутренняя

 Рукоятка: рычаг

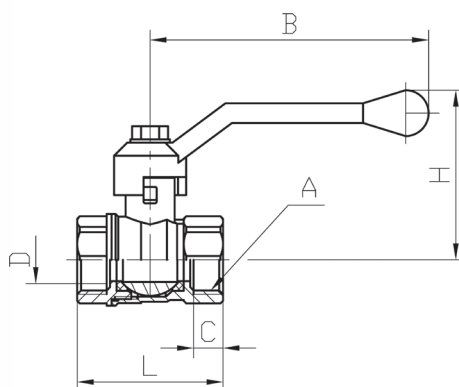
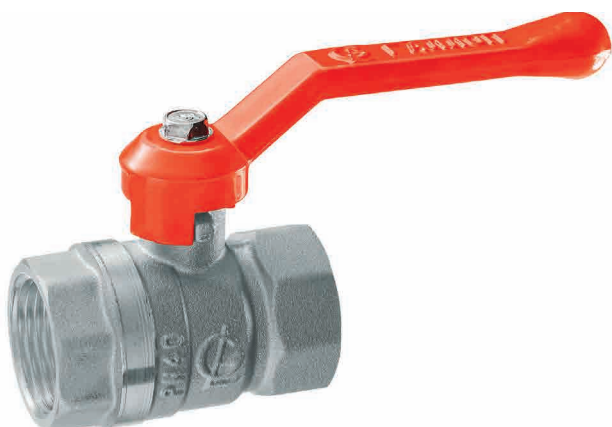


DN	Артикул	A	D, мм	B, мм	H, мм	C, мм	L, мм	Вес, г
15	0107150	1/2"	13	85	52	11	49	158
20	0107182	3/4"	17,5	85	55	11	55	226
25	0107154	1"	22,5	100	64	14	67	398
32	0103172	1 1/4"	29,5	100	66	14	76	548
40	0103192	1 1/2"	36,5	137	75	17	89	840
50	0103249	2"	46,5	137	83	17	101	1 334

Кран шаровый латунный СТАНДАРТ 220

  Резьба: внутренняя / внутренняя

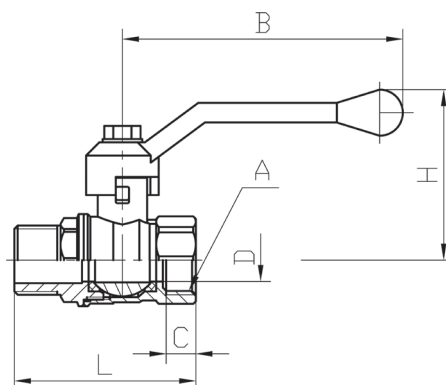
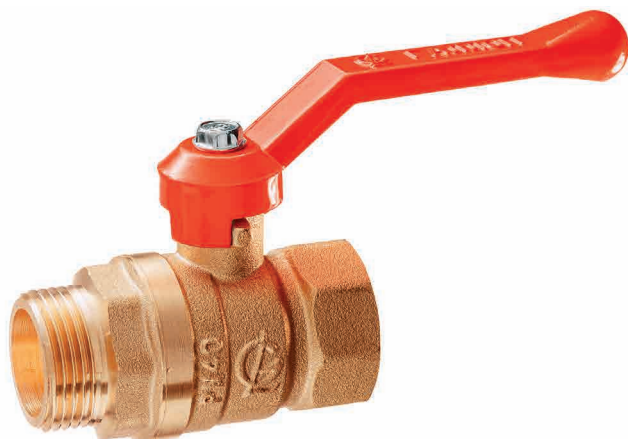
 Рукоятка: рычаг



DN	Артикул	A	D, мм	B, мм	H, мм	C, мм	L, мм	Вес, г
15	0107151	1/2"	13	85	52	11	49	158
20	0107295	3/4"	17,5	85	55	11	55	226
25	0107155	1"	22,5	100	64	14	67	398

Кран шаровый латунный СТАНДАРТ 221

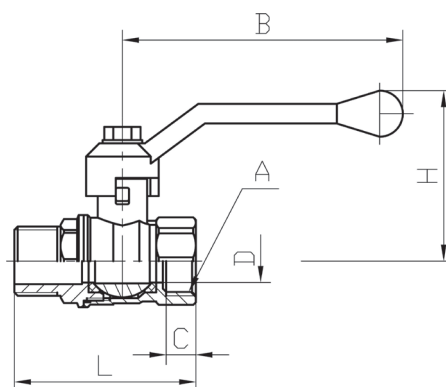
 Резьба: внутренняя / наружная

 Рукоятка: рычаг


DN	Артикул	A	D, мм	B, мм	H, мм	C, мм	L, мм	Вес, г
15	0107152	1/2"	13	85	52	11	57	174
20	0107184	3/4"	17,5	85	55	11	64	252
25	0107156	1"	22,5	100	64	14	73	432
32	0103173	1 1/4"	29,5	100	66	14	84	584
40	0103194	1 1/2"	36,5	137	75	17	98	888
50	0103251	2"	46,5	137	83	17	113	1 450

Кран шаровый латунный СТАНДАРТ 221

 Резьба: внутренняя / наружная

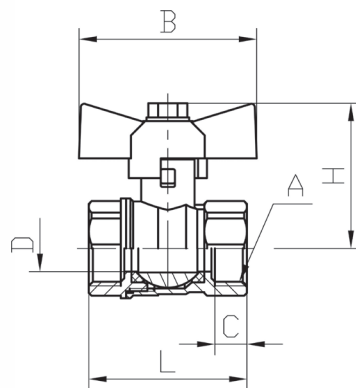
 Рукоятка: рычаг


DN	Артикул	A	D, мм	B, мм	H, мм	C, мм	L, мм	Вес, г
15	0107292	1/2"	13	85	52	11	57	174
20	0107293	3/4"	17,5	85	55	11	64	252
25	0107157	1"	22,5	100	64	14	73	432

Кран шаровый латунный СТАНДАРТ 230

 Резьба: внутренняя / внутренняя

 Рукоятка: бабочка

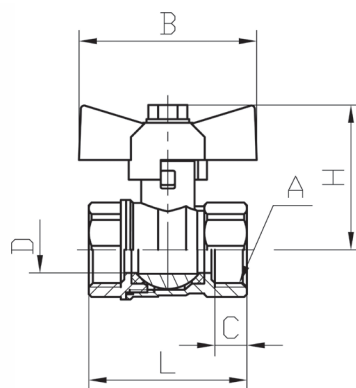


DN	Артикул	A	D, мм	B, мм	H, мм	C, мм	L, мм	Вес, г
15	0107163	1/2"	13	50	40	11	49	150
20	0107187	3/4"	17,5	50	43	11	55	216

Кран шаровый латунный СТАНДАРТ 230

 Резьба: внутренняя / внутренняя

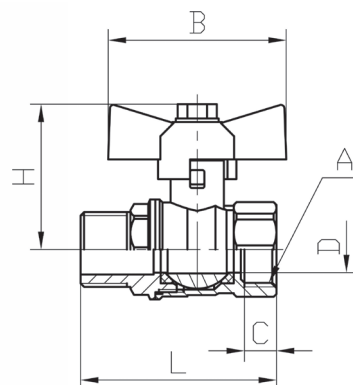
 Рукоятка: бабочка



DN	Артикул	A	D, мм	B, мм	H, мм	C, мм	L, мм	Вес, г
15	0107164	1/2"	13	50	40	11	49	150
20	0107186	3/4"	17,5	50	43	11	55	216

Кран шаровый латунный СТАНДАРТ 231

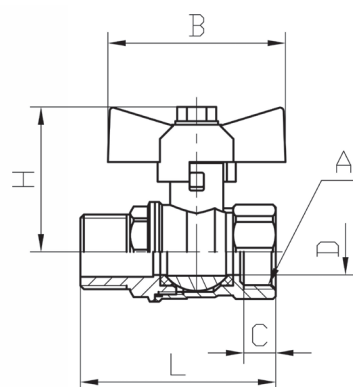
 Резьба: внутренняя / наружная

 Рукоятка: бабочка


DN	Артикул	A	D, мм	B, мм	H, мм	C, мм	L, мм	Вес, г
15	0107165	1/2"	13	50	40	11	57	166
20	0107188	3/4"	17,5	50	43	11	64	242


Кран шаровый латунный СТАНДАРТ 231

 Резьба: внутренняя / наружная

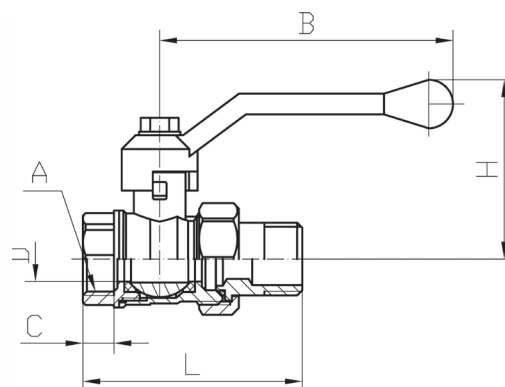
 Рукоятка: бабочка


DN	Артикул	A	D, мм	B, мм	H, мм	C, мм	L, мм	Вес, г
15	0107166	1/2"	13	50	40	11	57	166
20	0107189	3/4"	17,5	50	43	11	64	242

Кран шаровый латунный СТАНДАРТ 222


 Резьба: внутренняя / гайка штуцерная с присоединительным узлом (американка)

 Рукоятка: рычаг

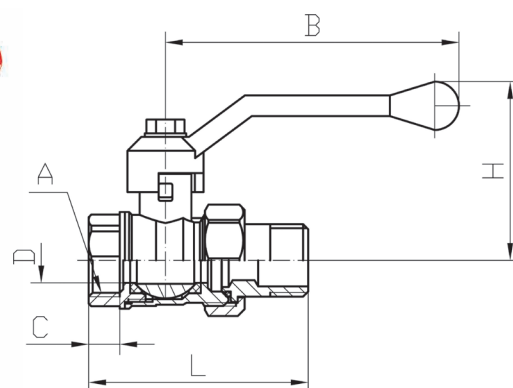


DN	Артикул	A	D, мм	B, мм	H, мм	C, мм	L, мм	Вес, г
25	0107158	1"	22,5	100	64	14	92	552
32	0103174	1 1/4"	29,5	100	66	14	105	810

Кран шаровый латунный СТАНДАРТ 222

 Резьба: внутренняя / гайка штуцерная с присоединительным узлом (американка)

 Рукоятка: рычаг



DN	Артикул	A	D, мм	B, мм	H, мм	C, мм	L, мм	Вес, г
25	0107159	1"	22,5	100	64	14	92	552

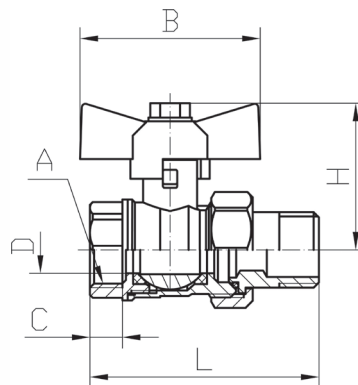
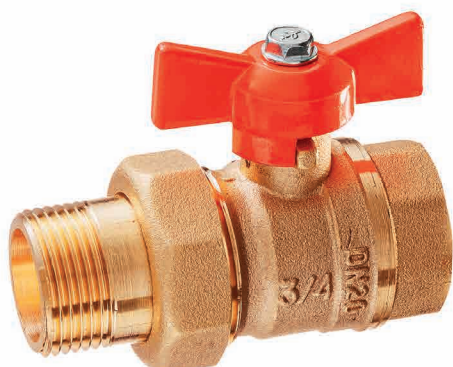
Кран шаровый латунный СТАНДАРТ 232



Резьба: внутренняя / гайка штуцерная с присоединительным узлом (американка)



Рукоятка: бабочка



DN	Артикул	A	D, мм	B, мм	H, мм	C, мм	L, мм	Вес, г
15	0107167	1/2"	13	50	40	11	68	196
20	0107169	3/4"	17,5	50	43	11	77	290

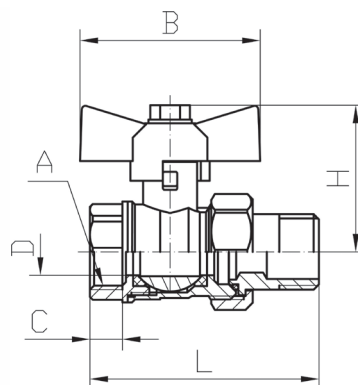
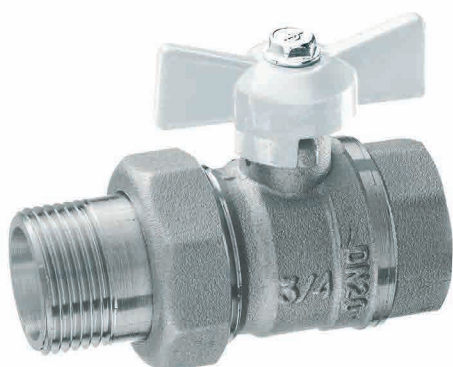
Кран шаровый латунный СТАНДАРТ 232



Резьба: внутренняя / гайка штуцерная с присоединительным узлом (американка)



Рукоятка: бабочка

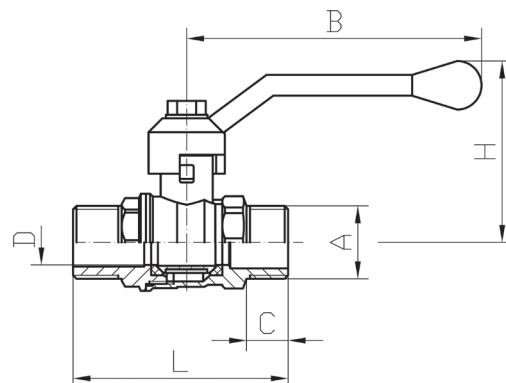
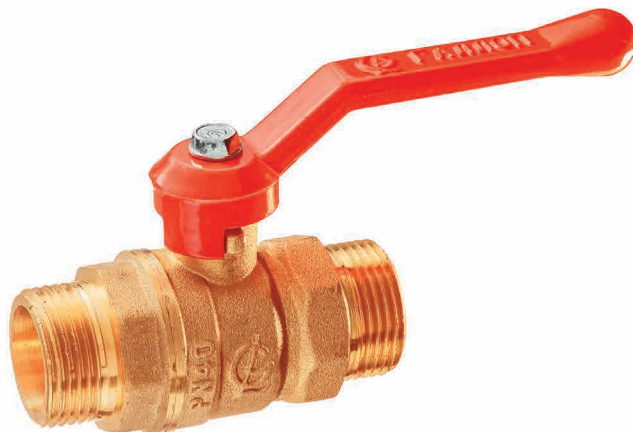


DN	Артикул	A	D, мм	B, мм	H, мм	C, мм	L, мм	Вес, г
15	0113168	1/2"	13	50	40	11	68	196
20	0113170	3/4"	17,5	50	43	11	77	290

Кран шаровый латунный СТАНДАРТ 223

☉☉ Резьба: наружная / наружная

☞☞ Рукоятка: рычаг

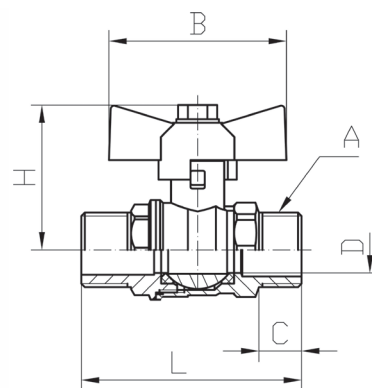
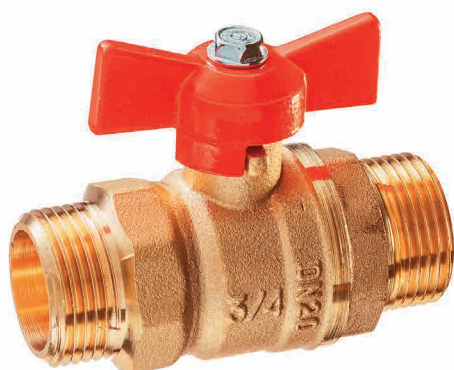


DN	Артикул	A	D, мм	B, мм	H, мм	C, мм	L, мм	Вес, г
15	0107290	1/2"	13	85	52	11	63	183
20	0107289	3/4"	17,5	85	55	11	72	270

Кран шаровый латунный СТАНДАРТ 233

☉☉ Резьба: наружная / наружная

☞☞ Рукоятка: бабочка

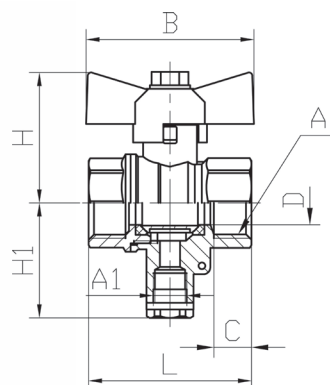
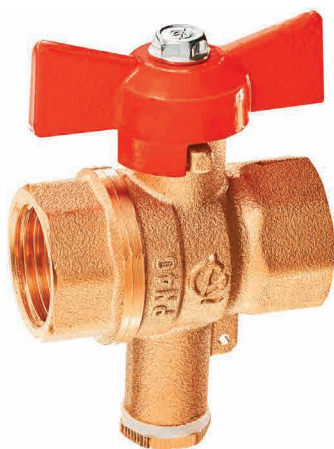


DN	Артикул	A	D, мм	B, мм	H, мм	C, мм	L, мм	Вес, г
0107203	15	1/2»	13	50	40	11	63	173
0107204	20	3/4"	17,5	50	43	11	72	266

Кран шаровый латунный для датчика температуры М 10x1 СТАНДАРТ 234

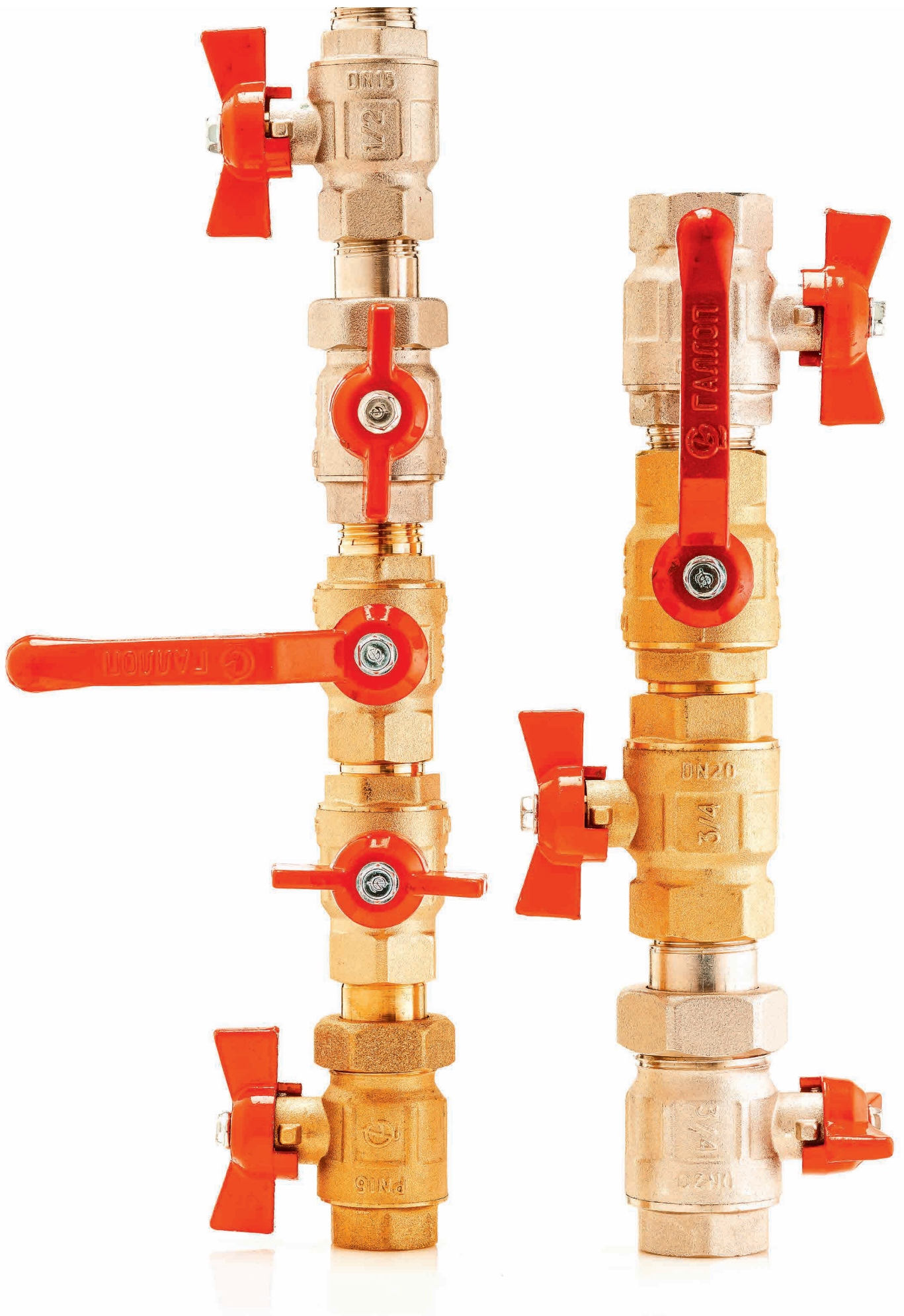
 Резьба: внутренняя / внутренняя

 Рукоятка: бабочка



DN	Артикул	A	A1	D, мм	B, мм	H1, мм	H, мм	C, мм	L, мм	Вес, г
15	0107288	1/2"	M10x1	13	50	35	40	11	49	169





Серия «КРЕПЫШ»

При разработке серии «КРЕПЫШ» прототипом были выбраны краны итальянского производителя ITAP премиальной серии — IDEAL. Учитывая особенности условий эксплуатации, была увеличена толщина стенок и применена ремонтпригодная конструкция сальникового узла.

Краны серии «КРЕПЫШ» имеют максимально возможное для муфтовых кранов проходное отверстие, и область их обоснованного использования – трубопроводные системы с высокими требованиями по гидравлическому сопротивлению. Например, в системах отопления с естественной (гравитационной) циркуляцией теплоносителя. Однако своими габаритными размерами и увесистостью внушают доверие рядовым потребителям и пользуются спросом в розничных сетях.

Серия выпускается только в размерах DN15 и DN20, поскольку пропускная способность на больших размерах серии «КРЕПЫШ» идентична пропускной способности серии «СТАНДАРТ».

Технические характеристики

Рабочая среда	Вода, Пар, ГСМ
Класс герметичности	“А”
Номинальное давление	4,0 МПа
Пробное давление	6,2 МПа
Температура рабочей среды	от +1 до +150 °С
Температура оружающей среды	от - 20 до +60 °С
Угол поворота рукоятки между крайними положениями	90°
Срок службы	25 лет
Гарантийный срок эксплуатации крана	10 лет
Средний ресурс	25000 циклов

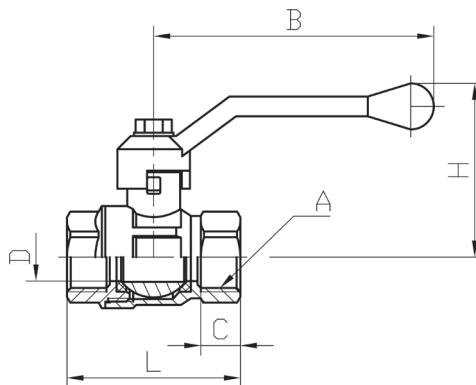
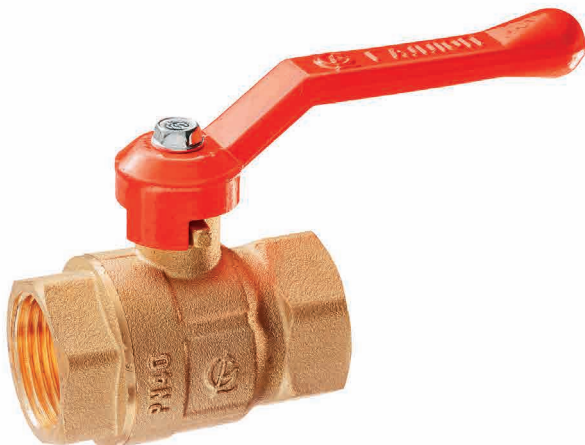
Материалы основных деталей

Корпус	ЛЦ40Сд ГОСТ 17711
Гайка	
Золотник	
Шток	
Рукоятка	АК7 ГОСТ 1583
Уплотнитель	Р.Т.Ф.Е. Фторопласт - 4

Кран шаровый латунный КРЕПЫШ 320

  Резьба: внутренняя / внутренняя

 Рукоятка: рычаг

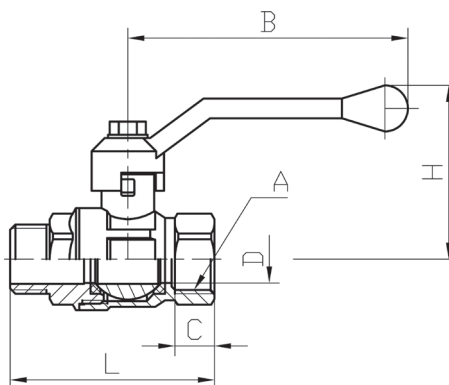
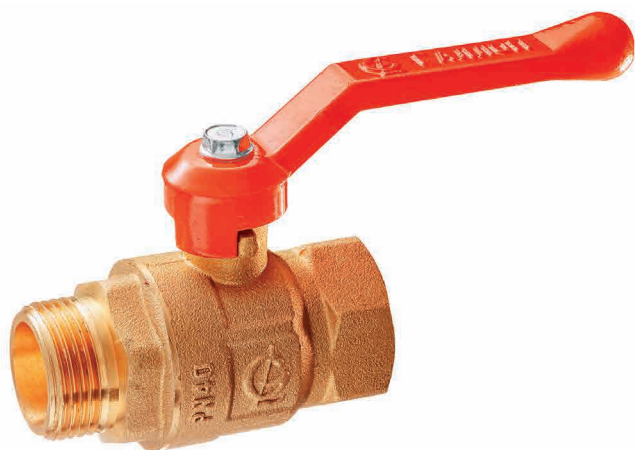


DN	Артикул	A	D, мм	B, мм	H, мм	C, мм	L, мм	Вес, г
15	0110196	1/2"	15	85	54	12	53	188
20	0110198	3/4"	20	85	57	12	59	262

Кран шаровый латунный КРЕПЫШ 321

  Резьба: внутренняя / наружная

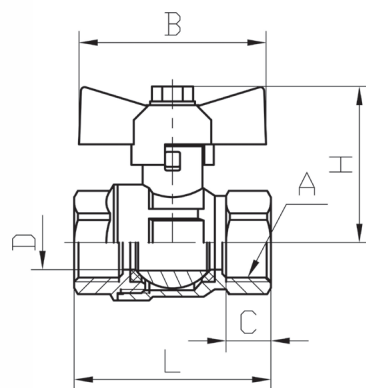
 Рукоятка: рычаг



DN	Артикул	A	D, мм	B, мм	H, мм	C, мм	L, мм	Вес, г
15	0110200	1/2"	15	85	54	12	63	206
20	0110202	3/4"	20	85	57	12	69	289

Кран шаровый латунный КРЕПЫШ 330

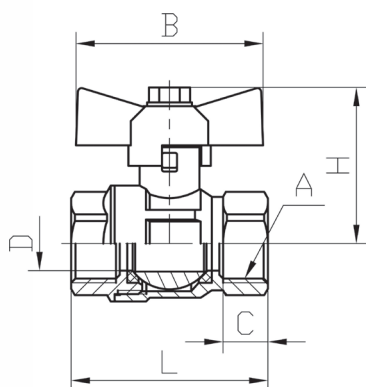
 Резьба: внутренняя / внутренняя

 Рукоятка: бабочка


DN	Артикул	A	D, мм	B, мм	H, мм	C, мм	L, мм	Вес, г
15	0110212	1/2"	15	50	42	12	53	176
20	0110214	3/4"	20	50	45	12	59	255

Кран шаровый латунный КРЕПЫШ 330

 Резьба: внутренняя / внутренняя

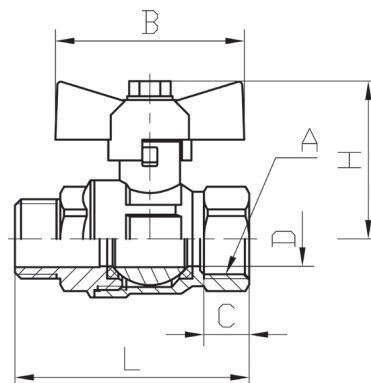
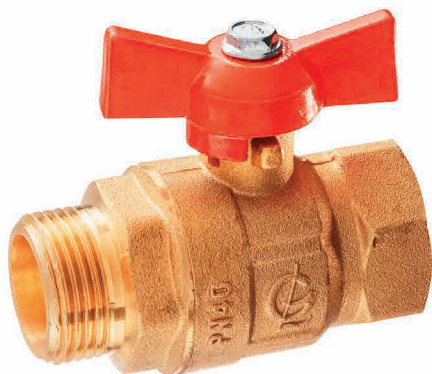
 Рукоятка: бабочка


DN	Артикул	A	D, мм	B, мм	H, мм	C, мм	L, мм	Вес, г
15	0109213	1/2"	15	50	42	12	53	176
20	0109215	3/4"	20	50	45	12	59	255

Кран шаровый латунный КРЕПЫШ 331

☉ ☉ Резьба: внутренняя / наружная

☞ Рукоятка: бабочка

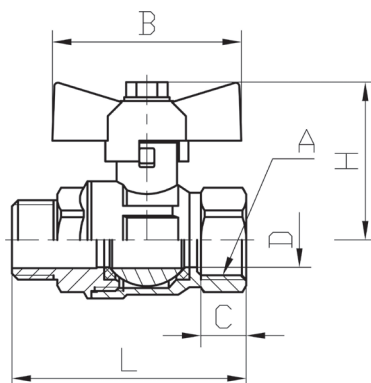
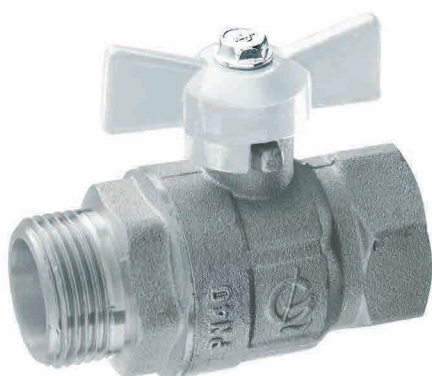


DN	Артикул	A	D, мм	B, мм	H, мм	C, мм	L, мм	Вес, г
15	0110218	1/2"	15	50	42	12	63	194
20	0110243	3/4"	20	50	45	12	69	284

Кран шаровый латунный КРЕПЫШ 331

☉ ☉ Резьба: внутренняя / наружная

☞ Рукоятка: бабочка



DN	Артикул	A	D, мм	B, мм	H, мм	C, мм	L, мм	Вес, г
15	0109219	1/2"	15	50	42	12	63	194
20	0109244	3/4"	20	50	45	12	69	284

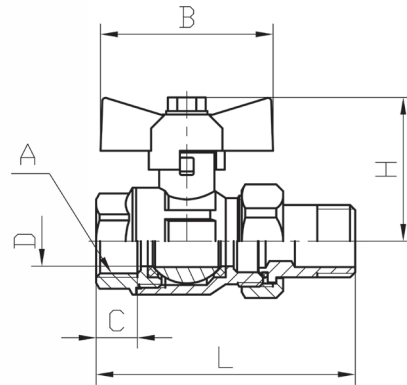
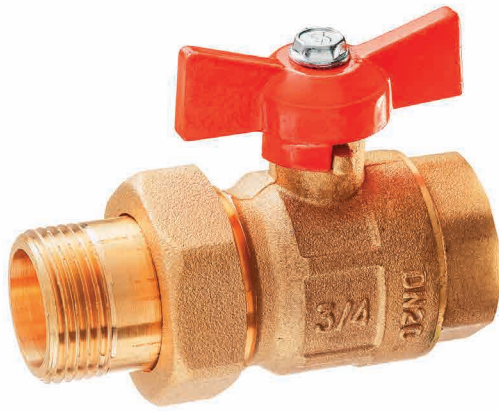
Кран шаровый латунный КРЕПЫШ 332



Резьба: внутренняя / гайка штуцерная с присоединительным узлом (американка)



Рукоятка: бабочка



DN	Артикул	A	D, мм	B, мм	H, мм	C, мм	L, мм	Вес, г
15	0110225	1/2"	15	50	42	12	72	227
20	0110230	3/4"	20	50	45	12	80	330

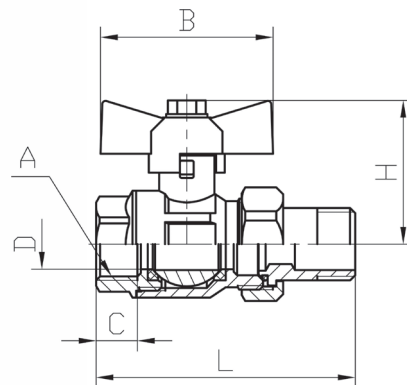
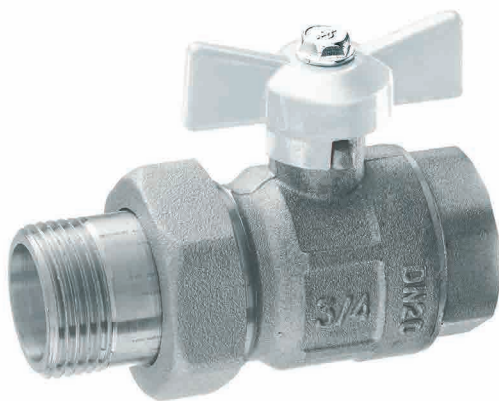
Кран шаровый латунный КРЕПЫШ 332



Резьба: внутренняя / гайка штуцерная с присоединительным узлом (американка)



Рукоятка: бабочка



DN	Артикул	A	D, мм	B, мм	H, мм	C, мм	L, мм	Вес, г
15	0109217	1/2"	15	50	42	12	72	227
20	0109231	3/4"	20	50	45	12	80	330



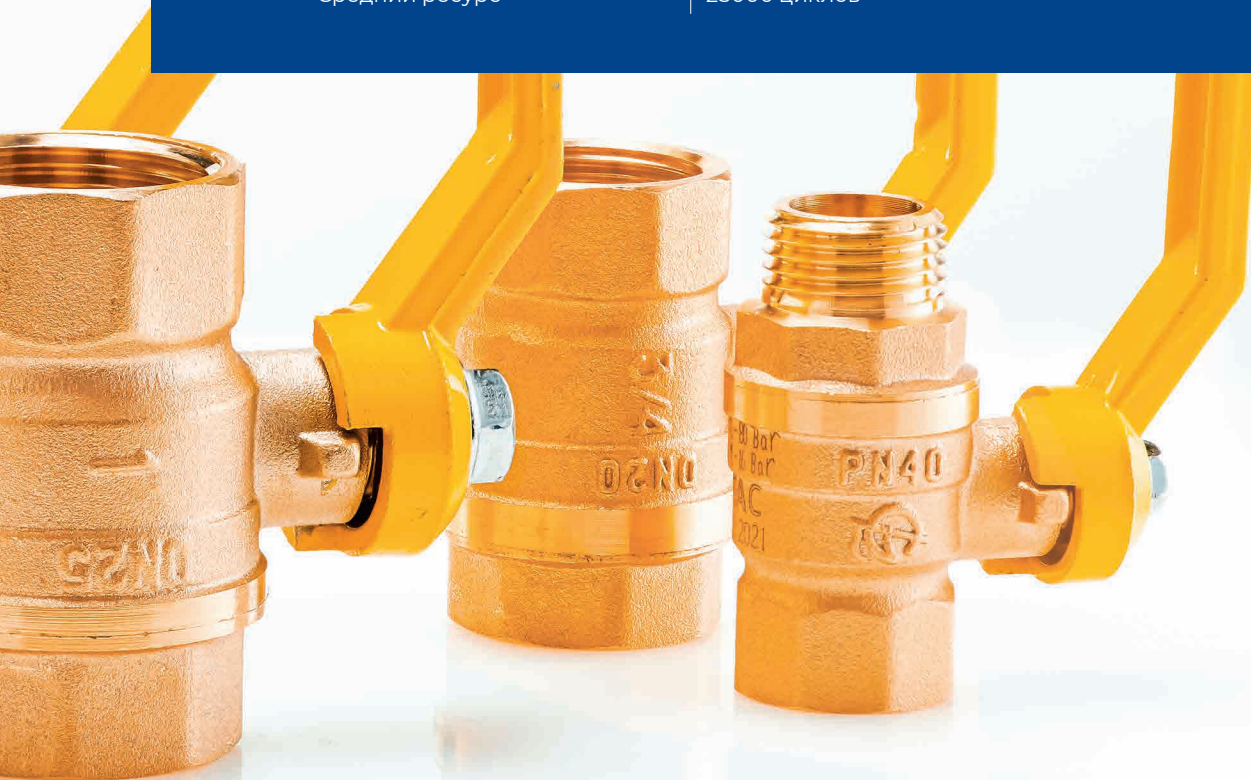
Серия для газа «СТАНДАРТ»

Технические характеристики

Рабочая среда	Природный ГАЗ
Класс герметичности	“А”
Номинальное давление	1,6 - 4,0 МПа
Пробное давление	2,4 - 6,0 МПа
Температура рабочей среды	от -60 до +80 °С
Температура оружающей среды	от -60 до +80 °С
Угол поворота рукоятки между крайними положениями	90°
Срок службы	25 лет
Гарантийный срок эксплуатации крана	10 лет
Средний ресурс	25000 циклов

Материалы основных деталей

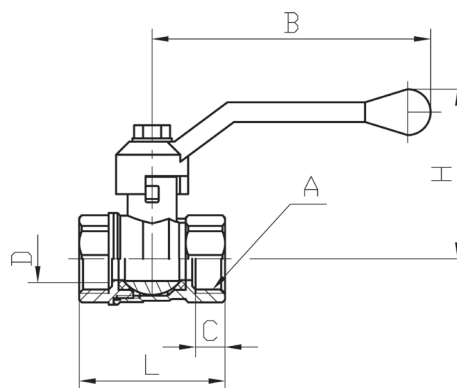
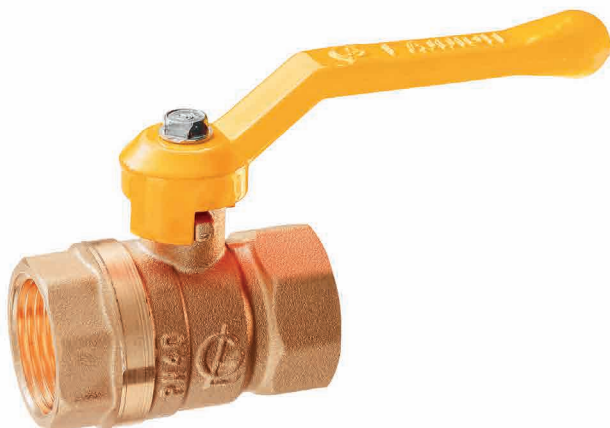
Корпус	ЛЦ40Сд ГОСТ 17711
Гайка	
Золотник	
Шток	
Рукоятка	АК7 ГОСТ 1583
Уплотнитель	Р.Т.Ф.Е. Фторопласт - 4



Кран шаровый латунный для газа СТАНДАРТ 220

Резьба: внутренняя / внутренняя

Рукоятка: рычаг

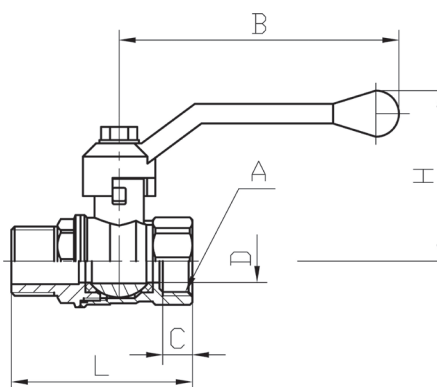
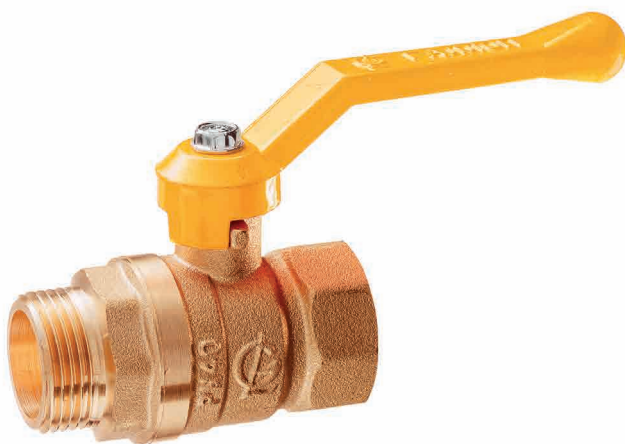


DN	Артикул	A	D, мм	B, мм	H, мм	C, мм	L, мм	Вес, г
15	0115008	1/2"	13	85	52	11	49	158
20	0115024	3/4"	17,5	85	55	11	55	226
25	0115032	1"	22,5	100	64	14	67	398
32	0116034	1 1/4"	29,5	100	66	14	76	548
40	0116036	1 1/2"	36,5	137	75	17	89	840
50	0116038	2"	46,5	137	83	17	101	1334

Кран шаровый латунный для газа СТАНДАРТ 221

Резьба: внутренняя / наружная

Рукоятка: рычаг

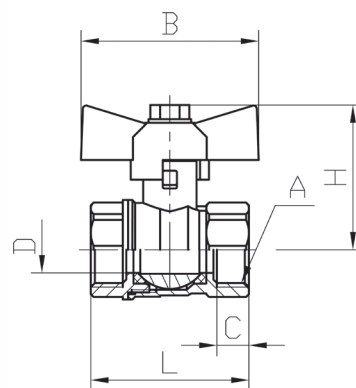


DN	Артикул	A	D, мм	B, мм	H, мм	C, мм	L, мм	Вес, г
15	0115010	1/2"	13	85	52	11	57	174
20	0115026	3/4"	17,5	85	55	11	64	252
25	0115033	1"	22,5	100	64	14	73	432

Кран шаровый латунный для газа СТАНДАРТ 230

 Резьба: внутренняя / внутренняя

 Рукоятка: бабочка

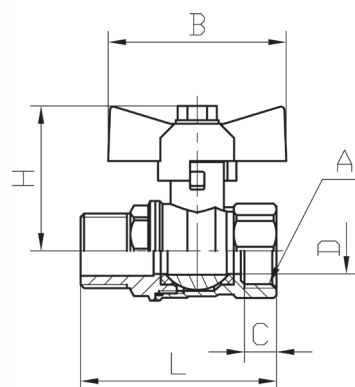


DN	Артикул	A	D, мм	B, мм	H, мм	C, мм	L, мм	Вес, г
15	0115012	1/2"	13	50	40	11	49	150

Кран шаровый латунный для газа СТАНДАРТ 231

 Резьба: внутренняя / наружная

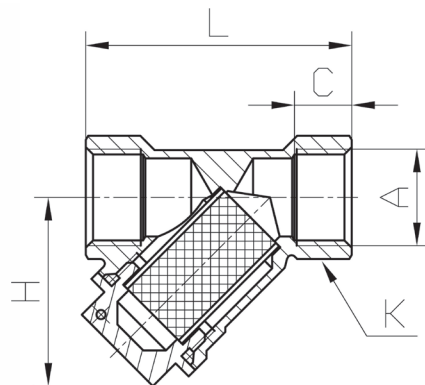
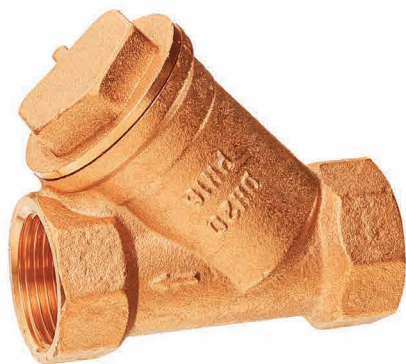
 Рукоятка: бабочка



DN	Артикул	A	D, мм	B, мм	H, мм	C, мм	L, мм	Вес, г
15	0115014	1/2"	13	50	40	11	57	166

ФИЛЬТР сетчатый для воды 500 мкм

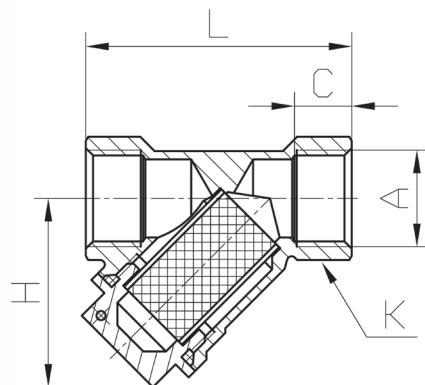
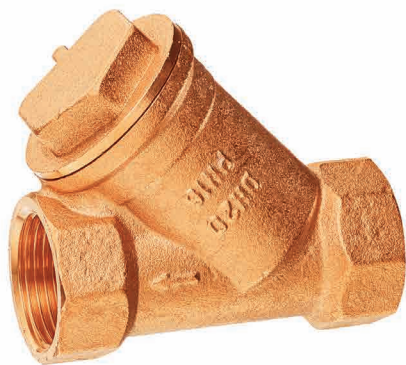
Резьба: внутренняя / внутренняя



DN	Артикул	A	K мм	H, мм	C, мм	L, мм	Вес, г
15	0118001	1/2"	25	42	12	58	150
20	0118002	3/4"	31	50	12	69	262


ФИЛЬТР сетчатый для газа 100 мкм


Резьба: внутренняя / внутренняя



DN	Артикул	A	K мм	H, мм	C, мм	L, мм	Вес, г
15	0118015	1/2"	25	42	12	58	150

www.gallop.ru

 630033, Новосибирск,
ул. Оловозаводская, 25

 +7 (383) 355 10 00

 info@gallop.ru

