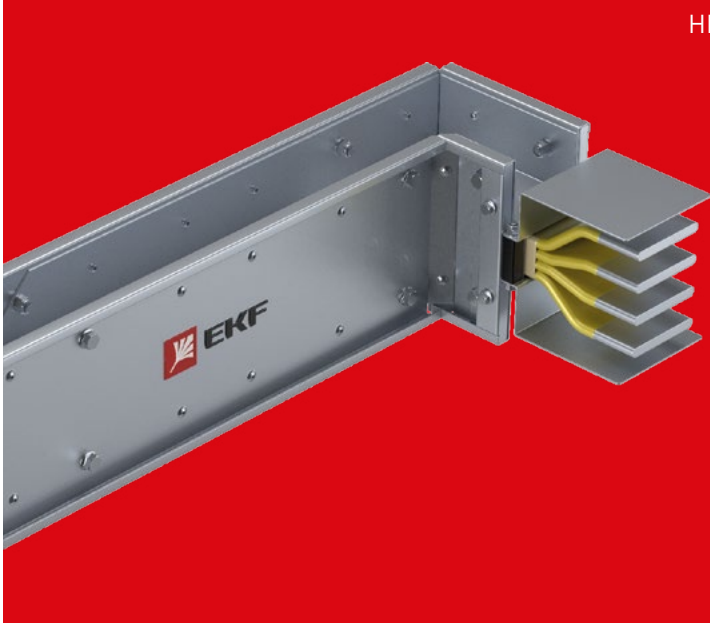


Шинопровод Hyperion EKF PROxima



HPX XX XX X X XXX – символы специфических характеристик

- Степень защиты:
5 – IP55, 6 – IP68
- 4 – 3L+N+PE (кожух)
5 – 3L+N+PE (шина)
- FM – прямая магистральная стандартная секция
- EV – угловая вертикальная секция
- EH – угловая горизонтальная секция
- ZV – секция Z-образная вертикальная
- ZH – секция Z-образная горизонтальная
- VH – вертикально-горизонтальная угловая секция
- TV – секция T-образная вертикальная
- KK – концевая кобельная коробка
- FP – фланцевая секция для подключения к щиту
- FT – секция для подключения к сухому трансформатору
- DB – блок отбора мощности
- MR – разъединитель линии
- RD – модуль редуциции
- JB – соединительный блок
- ES – торцевая заглушка

Номинальный ток:
04 – 400А, 06 – 630А, 08 – 800А, 10 – 1000А, 12 – 1250А, 16 – 1600А, 20 – 2000А, 25 – 2500А, 32 – 3200А, 40 – 4000А, 50 – 5000А, 63 – 6300А

Материал шин
А – алюминий
С – медь

Шинопровод EKF Hyperion – это система изолированных электротехнических шин, заключенных в жесткую металлическую оболочку, прошедшая испытания и предназначенная для передачи и распределения электроэнергии. Номинальный ток от 160 до 6300 А. Прямые секции HYPERION могут изготавливаться любым размером – от 0,5 до 3 м. Характеристики и размеры магистрального шинопровода на 5000, 6300 А рассчитываются индивидуально под заказ.

Пример запроса: медный шинопровод магистральный длиной 2 м на 2000 А, степень защиты IP55. Пример обозначения: HPC20FM45X2.

Материал шин:

- Al – алюминий
- Cu – медь

Материал корпуса:

- Оцинкованная сталь толщиной 1,5 мм
- Алюминий

Возможная полярность:

- 3L+Pe
- 3L+PeN
- 3L+N+PE
- 3L+2N+2PE

Изоляция:

- Mylar до 6300 А

Степень защиты:

- IP55
- IP68

Коробки отбора мощности:

- Для предохранителей от 16 до 630 А
- Для автоматических выключателей от 16 до 1600 А



Самое современное производство



Срок производства шинопровода от одной недели



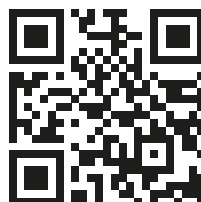
Сечение шин увеличено на 10–20%, в зависимости от номинального тока



Не токсичная и не поддерживающая горение изоляция



Класс прочности крепежных изделий 8.8



Самая актуальная информация всегда доступна на сайте продукта

Прямая секция магистральная

Прямая магистральная секция трассы шинопровода предназначена для передачи и распределения электроэнергии.

Изображение	Ном. ток, А	L, мм	H, мм	Габаритные и установочные размеры	Артикул 3L+N+PE (кожух)	Артикул 3L+N+PE	
Стандартная секция							
	400	3000	75			HPA04FM45	HPA04FM55
	630		94			HPA06FM45	HPA06FM55
	800		94			HPA08FM45	HPA08FM55
	1000		114			HPA10FM45	HPA10FM55
	1250		134			HPA12FM45	HPA12FM55
	1600		154			HPA16FM45	HPA16FM55
	2000		194			HPA20FM45	HPA20FM55
	2500		234			HPA25FM45	HPA25FM55
	3200		314			HPA32FM45	HPA32FM55
	4000		354			HPA40FM45	HPA40FM55
5000	490	HPA50FM45	HPA50FM55				
Нестандартная секция							
	400	500-990	75			HPA04FM45X1	HPA04FM55X1
		1000-1990				HPA04FM45X2	HPA04FM55X2
		2000-2990				HPA04FM45X3	HPA04FM55X3
	630	500-990	94			HPA06FM45X1	HPA06FM55X1
		1000-1990				HPA06FM45X2	HPA06FM55X2
		2000-2990				HPA06FM45X3	HPA06FM55X3
	800	500-990	94			HPA08FM45X1	HPA08FM55X1
		1000-1990				HPA08FM45X2	HPA08FM55X2
		2000-2990				HPA08FM45X3	HPA08FM55X3
	1000	500-990	114			HPA10FM45X1	HPA10FM55X1
		1000-1990				HPA10FM45X2	HPA10FM55X2
		2000-2990				HPA10FM45X3	HPA10FM55X3
	1250	500-990	134			HPA12FM45X1	HPA12FM55X1
		1000-1990				HPA12FM45X2	HPA12FM55X2
		2000-2990				HPA12FM45X3	HPA12FM55X3
	1600	500-990	154			HPA16FM45X1	HPA16FM55X1
		1000-1990				HPA16FM45X2	HPA16FM55X2
		2000-2990				HPA16FM45X3	HPA16FM55X3
	2000	500-990	194			HPA20FM45X1	HPA20FM55X1
		1000-1990				HPA20FM45X2	HPA20FM55X2
		2000-2990				HPA20FM45X3	HPA20FM55X3
	2500	500-990	234			HPA25FM45X1	HPA25FM55X1
		1000-1990				HPA25FM45X2	HPA25FM55X2
		2000-2990				HPA25FM45X3	HPA25FM55X3
3200	500-990	314	HPA32FM45X1	HPA32FM55X1			
	1000-1990		HPA32FM45X2	HPA32FM55X2			
	2000-2990		HPA32FM45X3	HPA32FM55X3			
4000	500-990	354	HPA40FM45X1	HPA40FM55X1			
	1000-1990		HPA40FM45X2	HPA40FM55X2			
	2000-2990		HPA40FM45X3	HPA40FM55X3			
5000	500-990	490	HPA50FM45X1	HPA50FM55X1			
	1000-1990		HPA50FM45X2	HPA50FM55X2			
	2000-2990		HPA50FM45X3	HPA50FM55X3			

Секция термокомпенсации

Секция термокомпенсации предназначена для подключения потребителей к трассе шинопровода.

Изображение	Номинальный ток, А	H, мм	Артикул 3L+N+PE (кожух)	Артикул 3L+N+PE	
	400	75		HPA04TK45	HPA04TK55
	630	94		HPA06TK45	HPA06TK55
	800	94		HPA08TK45	HPA08TK55
	1000	114		HPA10TK45	HPA10TK55
	1250	134		HPA12TK45	HPA12TK55
	1600	154		HPA16TK45	HPA16TK55
	2000	194		HPA20TK45	HPA20TK55
	2500	234		HPA25TK45	HPA25TK55
	3200	314		HPA32TK45	HPA32TK55
	4000	354		HPA40TK45	HPA40TK55
	5000	490		HPA50TK45	HPA50TK55

Горизонтальная угловая секция

Горизонтальная угловая секция предназначена для поворота трассы шинопровода в горизонтальной плоскости.

Изображение	Ном. ток, А	А, мм	Н, мм	Габаритные и установочные размеры	Артикул 3L+N+PE (кожух)	Артикул 3L+N+PE		
Стандартная секция								
	400	390	75		HRA04EH45	HRA04EH55		
	630		94				HRA06EH45	HRA06EH55
	800		94				HRA08EH45	HRA08EH55
	1000		114				HRA10EH45	HRA10EH55
	1250		134				HRA12EH45	HRA12EH55
	1600		154				HRA16EH45	HRA16EH55
	2000		194				HRA20EH45	HRA20EH55
	2500		234				HRA25EH45	HRA25EH55
	3200		314				HRA32EH45	HRA32EH55
	4000		354				HRA40EH45	HRA40EH55
5000	490	HRA50EH45	HRA50EH55					
Секция с нестандартным плечом								
	400	390-900	75		HRA04EH45S	HRA04EH55S		
	630		94				HRA06EH45S	HRA06EH55S
	800		94				HRA08EH45S	HRA08EH55S
	1000		114				HRA10EH45S	HRA10EH55S
	1250		134				HRA12EH45S	HRA12EH55S
	1600		154				HRA16EH45S	HRA16EH55S
	2000		194				HRA20EH45S	HRA20EH55S
	2500		234				HRA25EH45S	HRA25EH55S
	3200		314				HRA32EH45S	HRA32EH55S
	4000		354				HRA40EH45S	HRA40EH55S
5000	490	HRA50EH45S	HRA50EH55S					
Секция с нестандартным углом								
	400	91°-179°	75		HRA04EH45A	HRA04EH55A		
	630		94				HRA06EH45A	HRA06EH55A
	800		94				HRA08EH45A	HRA08EH55A
	1000		114				HRA10EH45A	HRA10EH55A
	1250		134				HRA12EH45A	HRA12EH55A
	1600		154				HRA16EH45A	HRA16EH55A
	2000		194				HRA20EH45A	HRA20EH55A
	2500		234				HRA25EH45A	HRA25EH55A
	3200		314				HRA32EH45A	HRA32EH55A
	4000		354				HRA40EH45A	HRA40EH55A
5000	490	HRA50EH45A	HRA50EH55A					

Вертикальная угловая секция

Вертикальная угловая секция предназначена для поворота трассы шинопровода в вертикальной плоскости.

Изображение	Ном. ток, А	А, мм	Н, мм	Габаритные и установочные размеры	Артикул 3L+N+PE (кожух)	Артикул 3L+N+PE			
Стандартная секция									
	400	320	75		HRA04EV45	HRA04EV55			
	630		320				94	HRA06EV45	HRA06EV55
	800		320				94	HRA08EV45	HRA08EV55
	1000		340				114	HRA10EV45	HRA10EV55
	1250		360				134	HRA12EV45	HRA12EV55
	1600		380				154	HRA16EV45	HRA16EV55
	2000		440				194	HRA20EV45	HRA20EV55
	2500		460				234	HRA25EV45	HRA25EV55
	3200		560				314	HRA32EV45	HRA32EV55
	4000		580				354	HRA40EV45	HRA40EV55
5000	716	490	HRA50EV45	HRA50EV55					
Секция с нестандартным плечом									
	400	320-900	75		HRA04EV45S	HRA04EV55S			
	630		320-900				94	HRA06EV45S	HRA06EV55S
	800		320-900				94	HRA08EV45S	HRA08EV55S
	1000		340-900				114	HRA10EV45S	HRA10EV55S
	1250		360-900				134	HRA12EV45S	HRA12EV55S
	1600		380-900				154	HRA16EV45S	HRA16EV55S
	2000		440-900				194	HRA20EV45S	HRA20EV55S
	2500		460-900				234	HRA25EV45S	HRA25EV55S
	3200		560-900				314	HRA32EV45S	HRA32EV55S
	4000		580-900				354	HRA40EV45S	HRA40EV55S
5000	716-900	490	HRA50EV45S	HRA50EV55S					
Секция с нестандартным углом									
	400	91°-179°	75		HRA04EV45A	HRA04EV55A			
	630		94				HRA06EV45A	HRA06EV55A	
	800		94				HRA08EV45A	HRA08EV55A	
	1000		114				HRA10EV45A	HRA10EV55A	
	1250		134				HRA12EV45A	HRA12EV55A	
	1600		154				HRA16EV45A	HRA16EV55A	
	2000		194				HRA20EV45A	HRA20EV55A	
	2500		234				HRA25EV45A	HRA25EV55A	
	3200		314				HRA32EV45A	HRA32EV55A	
	4000		354				HRA40EV45A	HRA40EV55A	
5000	490	HRA50EV45A	HRA50EV55A						


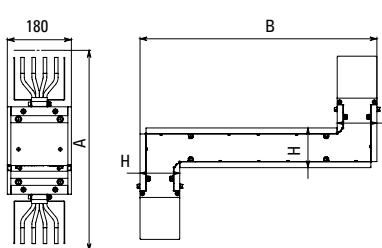
Горизонтальная Z-образная секция

Горизонтальная Z-образная секция предназначена для сдвига трассы шинпровода в горизонтальной плоскости.

Изображение	Ном. ток, А	Н, мм	Габаритные и установочные размеры	Артикул 3L+N+PE (кожух)	Артикул 3L+N+PE
	400	75		HRA04ZH45	HRA04ZH55
	630	94		HRA06ZH45	HRA06ZH55
	800	94		HRA08ZH45	HRA08ZH55
	1000	114		HRA10ZH45	HRA10ZH55
	1250	134		HRA12ZH45	HRA12ZH55
	1600	154		HRA16ZH45	HRA16ZH55
	2000	194		HRA20ZH45	HRA20ZH55
	2500	234		HRA25ZH45	HRA25ZH55
	3200	314		HRA32ZH45	HRA32ZH55
	4000	354		HRA40ZH45	HRA40ZH55


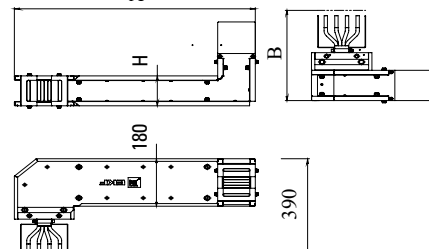
Вертикальная Z-образная секция

Вертикальная Z-образная секция предназначена для сдвига трассы шинпровода в вертикальной плоскости.

Изображение	Ном. ток, А	А, мм	В, мм	Н, мм	Габаритные и установочные размеры	Артикул 3L+N+PE (кожух)	Артикул 3L+N+PE
	400	526	262-614	75		HRA04ZV45	HRA04ZV55
	630	546	262-614	94		HRA06ZV45	HRA06ZV55
	800	273	282-640	94		HRA08ZV45	HRA08ZV55
	1000	280	342-674	114		HRA10ZV45	HRA10ZV55
	1250	293	402-720	134		HRA12ZV45	HRA12ZV55
	1600	320	462-794	154		HRA16ZV45	HRA16ZV55
	2000	322	582-838	194		HRA20ZV45	HRA20ZV55
	2500	343	702-920	234		HRA25ZV45	HRA25ZV55
	3200	384	942-1082	314		HRA32ZV45	HRA32ZV55
	4000	404	1062-1162	354		HRA40ZV45	HRA40ZV55

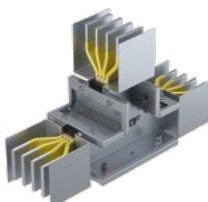
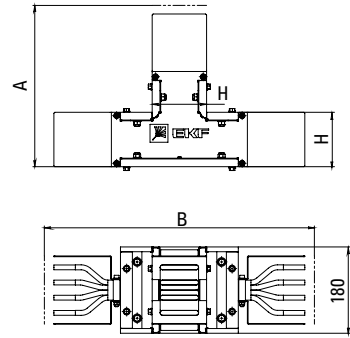
Вертикально-горизонтальная угловая секция

Вертикально-горизонтальная секция предназначена для изменения плоскости прокладки шинпровода.

Изображение	Ном. ток, А	А, мм	В, мм	Н, мм	Габаритные и установочные размеры	Артикул 3L+N+PE (кожух)	Артикул 3L+N+PE
	400	287-707	320	75		HRA04VH45	HRA04VH55
	630	287-707	320	94		HRA06VH45	HRA06VH55
	800	287-707	320	94		HRA08VH45	HRA08VH55
	1000	307-715	337	114		HRA10VH45	HRA10VH55
	1250	327-735	360	134		HRA12VH45	HRA12VH55
	1600	347-755	397	154		HRA16VH45	HRA16VH55
	2000	387-795	419	194		HRA20VH45	HRA20VH55
	2500	427-835	460	234		HRA25VH45	HRA25VH55
	3200	507-915	541	314		HRA32VH45	HRA32VH55
	4000	547-955	581	354		HRA40VH45	HRA40VH55

Вертикальная Т-образная секция

Вертикальная Т-образная секция предназначена для Т-образного вертикального разветвления трассы шинпровода.

Изображение	Ном. ток, А	А, мм	В, мм	Н, мм	Габаритные и установочные размеры	Артикул 3L+N+PE (кожух)	Артикул 3L+N+PE
	400	320	526	75		HRA04TV45	HRA04TV55
	630	320	546	94		HRA06TV45	HRA06TV55
	800	320	546	94		HRA08TV45	HRA08TV55
	1000	340	560	114		HRA10TV45	HRA10TV55
	1250	360	586	134		HRA12TV45	HRA12TV55
	1600	380	640	154		HRA16TV45	HRA16TV55
	2000	440	644	194		HRA20TV45	HRA20TV55
	2500	460	686	234		HRA25TV45	HRA25TV55
	3200	560	768	314		HRA32TV45	HRA32TV55
	4000	580	808	354		HRA40TV45	HRA40TV55

Фланцевая секция для подключения к щиту

Фланцевая секция для подключения к щиту предназначена для передачи питания от трансформаторов или низковольтных комплектных устройств.

Изображение	Ном. ток, А	А, мм	L, мм	Н, мм	Габаритные и установочные размеры	Артикул 3L+N+PE (кожух)	Артикул 3L+N+PE
Стандартная секция							
	400	312	180	75		HPA04FP45	HPA04FP55
	630		180	94		HPA06FP45	HPA06FP55
	800		180	94		HPA08FP45	HPA08FP55
	1000		200	114		HPA10FP45	HPA10FP55
	1250		220	134		HPA12FP45	HPA12FP55
	1600		240	154		HPA16FP45	HPA16FP55
	2000		280	194		HPA20FP45	HPA20FP55
	2500		320	234		HPA25FP45	HPA25FP55
	3200		400	314		HPA32FP45	HPA32FP55
	4000		440	354		HPA40FP45	HPA40FP55
5000	576	490	HPA50FP45	HPA50FP55			
Нестандартная секция							
	400	310-809	180	75		HPA04FP45X	HPA04FP55X
	630		180	94		HPA06FP45X	HPA06FP55X
	800		180	94		HPA08FP45X	HPA08FP55X
	1000		200	114		HPA10FP45X	HPA10FP55X
	1250		220	134		HPA12FP45X	HPA12FP55X
	1600		240	154		HPA16FP45X	HPA16FP55X
	2000		280	194		HPA20FP45X	HPA20FP55X
	2500		320	234		HPA25FP45X	HPA25FP55X
	3200		400	314		HPA32FP45X	HPA32FP55X
	4000		440	354		HPA40FP45X	HPA40FP55X
5000	576	490	HPA40FP50X	HPA50FP55X			
С вертикальным углом для подключения к щиту							
	400	320	180	75		HPA04FV45	HPA08FV55
	630	320	180	94		HPA06FV45	HPA08FV55
	800	320	180	94		HPA08FV45	HPA08FV55
	1000	340	200	114		HPA10FV45	HPA10FV55
	1250	360	220	134		HPA12FV45	HPA12FV55
	1600	380	240	154		HPA16FV45	HPA16FV55
	2000	440	280	194		HPA20FV45	HPA20FV55
	2500	460	320	234		HPA25FV45	HPA25FV55
	3200	560	400	314		HPA32FV45	HPA32FV55
	4000	580	440	354		HPA40FV45	HPA40FV55
5000	716	576	490	HPA50FV45	HPA50FV55		
С горизонтальным углом для подключения к щиту							
	400	390	180	75		HPA04FH45	HPA04FH55
	630		180	94		HPA06FH45	HPA06FH55
	800		180	94		HPA08FH45	HPA08FH55
	1000		200	114		HPA10FH45	HPA10FH55
	1250		220	134		HPA12FH45	HPA12FH55
	1600		240	154		HPA16FH45	HPA16FH55
	2000		280	194		HPA20FH45	HPA20FH55
	2500		320	234		HPA25FH45	HPA25FH55
	3200		400	314		HPA32FH45	HPA32FH55
	4000		440	354		HPA40FH45	HPA40FH55
5000	576	490	HPA50FH45	HPA50FH55			

Секция подключения к сухому трансформатору


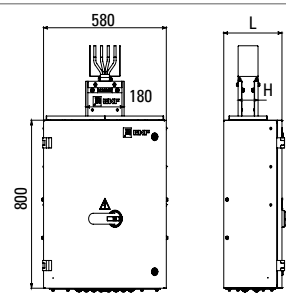
Секция предназначена для запитывания сухих трансформаторов на трассе шинопровода.

Изображение	Ном. ток, А	Н, мм	Габаритные и установочные размеры	Артикул 3L+N+PE (кожух)	Артикул 3L+N+PE
	800	134		HPA08FT45	HPA08FT55
	1000	154		HPA10FT45	HPA10FT55
	1250	194		HPA12FT45	HPA12FT55
	1600	234		HPA16FT45	HPA16FT55
	2000	314		HPA20FT45	HPA20FT55
	2500	354		HPA25FT45	HPA25FT55
	3200	314		HPA32FT45	HPA32FT55
	4000	354		HPA40FT45	HPA40FT55
5000	490	HPA50FT45	HPA50FT55		

Примечание: вывод шин подключения к трассе шинопровода может быть выполнен с различных сторон.


Концевая кабельная коробка

Концевая кабельная коробка предназначена для передачи питания от кабельной системы на трассу шинопровода.

Изображение	Ном. ток, А	L, мм	H, мм	Габаритные и установочные размеры	Артикул 3L+N+PE (кожух)	Артикул 3L+N+PE
	400	300	75		HPA04KK45	HPA04KK45
	630	300	94		HPA06KK45	HPA06KK45
	800	300	94		HPA08KK45	HPA08KK55
	1000	320	114		HPA10KK45	HPA10KK55
	1250	340	134		HPA12KK45	HPA12KK55
	1600	360	154		HPA16KK45	HPA16KK55
	2000	400	194		HPA20KK45	HPA20KK55
	2500	440	234		HPA25KK45	HPA25KK55
	3200	520	314		HPA32KK45	HPA32KK55
	4000	560	354		HPA40KK45	HPA40KK55

Блок отбора мощности

Блок отбора мощности предназначен для подключения потребителей к трассе шинопровода.

Изображение	Ном. ток, А	L, мм	Габаритные и установочные размеры	Артикул 3L+N+PE (кожух)	Артикул 3L+N+PE
	До 160	500-1000		HPA160DB45	HPA160DB55
	До 250			HPA250DB45	HPA250DB55
	До 400			HPA400DB45	HPA400DB55
	До 630			HPA630DB45	HPA630DB55
	До 800			HPA800DB45	HPA800DB55
	До 1000			HPA1000DB45	HPA1000DB55
	До 1250			HPA1250DB45	HPA1250DB55

Модуль редукции

Модуль редукции предназначен для изменения номинала основной трассы шинопровода.

Изображение	Ном. ток, А	L, мм	H, мм	Габаритные и установочные размеры	Артикул 3L+N+PE (кожух)	Артикул 3L+N+PE
	400	300	75		HPA04RD45XXX	HPA04RD55XXX
	630	300	94		HPA06RD45XXX	HPA06RD55XXX
	800	300	94		HPA08RD45XXX	HPA08RD55XXX
	1000	320	114		HPA10RD45XXX	HPA10RD55XXX
	1250	340	134		HPA12RD45XXX	HPA12RD55XXX
	1600	360	154		HPA16RD45XXX	HPA16RD55XXX
	2000	400	194		HPA20RD45XXX	HPA20RD55XXX
	2500	440	234		HPA25RD45XXX	HPA25RD55XXX
	3200	520	314		HPA32RD45XXX	HPA32RD55XXX
	4000	560	354		HPA40RD45XXX	HPA40RD55XXX

Примечание: символы XXX обозначают номинальный ток присоединяемого шинопровода.

Пример заказа: модуль редукции алюминиевого шинопровода с номинальным током 1600 А на шинопровод с номинальным током 800А – HPA16RD45X08.

Возможность изготовления конкретного модуля редукции уточняйте у производителя.

Разъединитель линии

Разъединитель линии предназначен для включения и отключения отдельных участков трассы шинопровода.

Изображение	Ном. ток, А	L, мм	H, мм	Габаритные и установочные размеры	Артикул 3L+N+PE (кожух)	Артикул 3L+N+PE
	400	300	75		HPA04MR45	HPA04MR55
	630	300	94		HPA06MR45	HPA06MR55
	800	300	94		HPA08MR45	HPA08MR55
	1000	320	114		HPA10MR45	HPA10MR55
	1250	340	134		HPA12MR45	HPA12MR55
	1600	360	154		HPA16MR45	HPA16MR55
	2000	400	194		HPA20MR45	HPA20MR55
	2500	440	234		HPA25MR45	HPA25MR55
	3200	520	314		HPA32MR45	HPA32MR55
	4000	560	354		HPA40MR45	HPA40MR55

Примечание: представленные на этой странице элементы могут быть укомплектованы автоматическим выключателями, предохранителями, рубильниками с выносной ручкой или без нее.

Соединительный блок

Соединительный блок предназначен для соединения секций трассы шинопровода между собой.

Изображение	Ном. ток, А	Н, мм	Габаритные и установочные размеры	Артикул 3L+N+PE (кожух)	Артикул 3L+N+PE
Стандартная секция					
	400	75		HPA04JB45	HPA04JB55
	630	94		HPA06JB45	HPA06JB55
	800	94		HPA08JB45	HPA08JB55
	1000	114		HPA10JB45	HPA10JB55
	1250	134		HPA12JB45	HPA12JB55
	1600	154		HPA16JB45	HPA16JB55
	2000	194		HPA20JB45	HPA20JB55
	2500	234		HPA25JB45	HPA25JB55
	3200	314		HPA32JB45	HPA32JB55
	4000	354		HPA40JB45	HPA40JB55
	5000	490		HPA50JB45	HPA50JB55

Для подключения коробок Bolt-on

	400		HPA04JB45B	HPA04JB55B
	630		HPA06JB45B	HPA06JB55B
	800		HPA08JB45B	HPA08JB55B
	1000		HPA10JB45B	HPA10JB55B
	1250		HPA12JB45B	HPA12JB55B
	1600		HPA16JB45B	HPA16JB55B
	2000		HPA20JB45B	HPA20JB55B
	2500		HPA25JB45B	HPA25JB55B
	3200		HPA32JB45B	HPA32JB55B
	4000		HPA40JB45B	HPA40JB55B

Торцевая заглушка

Торцевая заглушка предназначена для окончания трассы шинопровода.

Изображение	Ном. ток, А	Н, мм	Габаритные и установочные размеры	Артикул 3L+N+PE (кожух)	Артикул 3L+N+PE
	400	75		HPA04EC45	HPA04EC55
	630	94		HPA06EC45	HPA06EC55
	800	94		HPA08EC45	HPA08EC55
	1000	114		HPA10EC45	HPA10EC55
	1250	134		HPA12EC45	HPA12EC55
	1600	154		HPA16EC45	HPA16EC55
	2000	194		HPA20EC45	HPA20EC55
	2500	234		HPA25EC45	HPA25EC55
	3200	314		HPA32EC45	HPA32EC55
	4000	354		HPA40EC45	HPA40EC55

ТЕХНИЧЕСКИЕ ХАРАКТЕРИСТИКИ

Шинопровод с алюминиевыми проводниками

Характеристики

Ном. ток [40 °C] In, А	250	400	630	800	1000	1250	1600	2000	2500	3200	4000	5000	6300
Номинальное рабочее напряжение Ue, В	380	380	380	380	380	380	380	380	380	380	380	380	380
Номинальное напряжение изоляции Ui, В	1000	1000	1000	1000	1000	1000	1000	1000	1000	1000	1000	1000	1000
Номинальная частота, Гц	50	50	50	50	50	50	50	50	50	50	50	50	50
Пиковый ток короткого замыкания (динамический) 0,1с	42	45	93	130	140	140	195	265	320	340	400	420	450
Длительный ток короткого замыкания (термический) 1с	21	23	47	63	65	65	90	132	162	170	200	283	283
Проводники													
Активное сопротивление фазной шины при номинальном токе R1, мОм/м	0,2100	0,1575	0,1050	0,0363	0,0290	0,0241	0,0193	0,0152	0,0127	0,0097	0,0076	0,0080	0,0050
Реактивное сопротивление фазной шины, X1, мОм/м	0,2460	0,1730	0,1230	0,0280	0,0210	0,0180	0,0140	0,0120	0,0091	0,0071	0,0060	0,0071	0,0050
Размер фазной шины S, мм x мм	30x5	40x5	60x5	10x60	10x80	10x100	10x120	10x160	10x200	2(10x140)	2(10x160)	3(10x140)	4(10x140)
Сечение фазной шины S, мм ²	150	200	300	600	800	1000	1200	1600	2000	2800	3200	4200	5600
Вес шинопровода 3L+N+PE (кожух), кг/м	8	10	12	18	21	24	28	32	38	53	58	70	106
Вес шинопровода 3L+N+PE, кг/м	9	11	14	20	24	27	33	37	44	61	65	83	125
Степень защиты	IP55/68												
Срок службы	25 лет												

Шинопровод с медными проводниками

Характеристики

Номинальный ток [40 °C] In, А	250	400	630	800	1000	1250	1600	2000	2500	3200	4000	3200	4000
Номинальное рабочее напряжение Ue, В	380	380	380	380	380	380	380	380	380	380	380	380	380
Номинальное напряжение изоляции Ui, В	1000	1000	1000	1000	1000	1000	1000	1000	1000	1000	1000	1000	1000
Номинальная частота, Гц	50	50	50	50	50	50	50	50	50	50	50	50	50
Пиковый ток короткого замыкания (динамический) 0,1с	20	25	31	125	125	150	190	265	345	385	400	405	480
Длительный ток короткого замыкания (термический) 1с	21	23	47	63	65	80	90	132	170	191	200	283	283
Проводники													
Активное сопротивление фазной шины при номинальном токе R1, мОм/м	0,189	0,126	0,0756	0,0342	0,0285	0,0228	0,019	0,01425	0,0114	0,0095	0,007125	0,005	0,004
Реактивное сопротивление фазной шины, X1, мОм/м	0,253	0,162	0,0913	0,033	0,031	0,027	0,025	0,021	0,0135	0,0125	0,0105	0,0115	0,008
Размер фазной шины S, мм x мм	20x5	30x5	50x5	10x40	10x50	10x60	10x80	10x100	10x120	2(10x100)	2(10x120)	4(10x100)	4(10x120)
Сечение фазной шины S, мм ²	100	150	250	400	500	600	800	1000	1200	2000	2400	4000	4800
Вес шинопровода 3L+N+PE(кожух), кг/м	9	10	13	33	33	33	41	51	71	88	104	155	206
Вес шинопровода 3L+N+PE, кг/м	11	14	15	40	40	40	48	61	85	106	125	192	249
Степень защиты	IP55/68												
Срок службы	25 лет												

Сравнение шинопровода с кабелем

Параметры	Кабель	Шинопровод
Пожаробезопасность	Специальные дорогие марки типа ВВГнг-LS	Конструктивно пожаробезопасен
Сложные конфигурации	Ограничения минимального радиуса изгиба кабеля	Почти полное отсутствие ограничений
Компактность конструкции	Громоздкость в местах использования муфт и ввода в РУ. Необходимость в конструкциях для прокладки кабеля	Компактность
Возможность демонтажа и повторного использования без ухудшения свойств	Нет	Да
Экономия энергии	Нет	Да, за счет низких значений сопротивления снижаются потери активной энергии и ограничения роста реактивной энергии
Эстетичность конструкции	Нет	Да
Скорость монтажа	Зависит от длины, типа кабеля и способа монтажа	В разы быстрее кабеля за счет мобильности
Охлаждение токоведущих частей	Низкое	Высокое
Вероятность повреждения грызунами	Высокая	Практически исключена