



ТЕХНИЧЕСКИЙ ПАСПОРТ

**Двухходовой электромагнитный соленоидный
клапан DN.ru-DF фланцевый пилотного действия
DN25-DN200, нормально закрытого типа, с катушкой
220V/24V**



ОБЩИЕ СВЕДЕНИЯ ОБ ИЗДЕЛИИ

Наименование изделия: Двухходовой электромагнитный соленоидный клапан DN.ru-DF фланцевый пилотного действия DN25-DN200, нормально закрытого типа, с катушкой 220V/24V.

Декларация о соответствии ЕАЭС N RU Д-СН.РА04.В.39083/23, с.д. до 02.06.2028.

Назначение: В нормально закрытом соленоидном клапане закрытое положение сохраняется, если управляющее напряжение на его индукционную катушку не подается. При подаче напряжения на катушку нормально закрытый клапан открывается и пропускает через себя поток рабочей среды. При отключении управляющего напряжения этот клапан автоматически закрывается и перекрывает поток рабочей среды в трубопроводе.

В быту подобные электромагнитные клапаны применяются в автомашинах, спецтехнике, водопроводах и системах автополива и отопления. Также они широко используются в промышленности для регулировки тока и контроля транспортировки разнообразных жидкостей и газов.

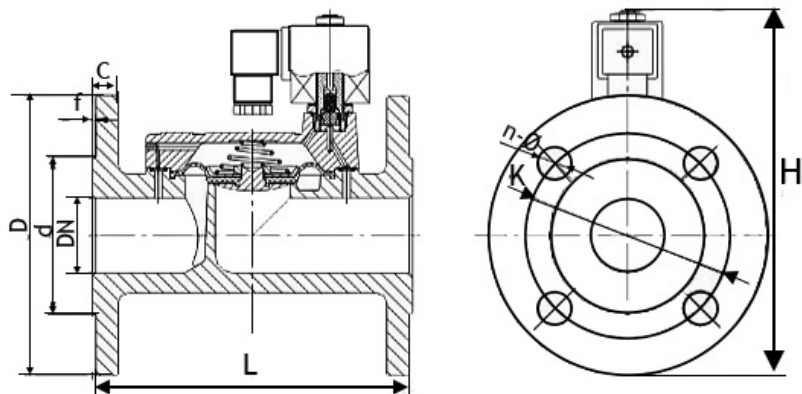
Внимание! Клапаны пилотного действия допускается устанавливать ТОЛЬКО на горизонтальном участке трубопровода.

ОСНОВНЫЕ ТЕХНИЧЕСКИЕ ДАННЫЕ И ХАРАКТЕРИСТИКИ

Номинальный диаметр DN, мм	25 – 200
Рабочее давление PN, бар	0,3...12
Температура рабочей среды t, °C	От -5 до +80: NBR От -10 до +120: VITON От -10 до +120: EPDM
Рабочая среда	Горячая и холодная вода, жидкая среда, пар, воздух, газообразная среда, светлые масла (вязкость ≤20сСт)
Принцип действия	пилотный
Тип устройства	Нормально закрытый
Присоединение к трубопроводу	фланцевое
Питание катушки	AC220V или DC24V
Материал корпуса	Чугун/сталь 304
Уплотнение	NBR/VITON/EPDM
Степень защиты	IP65
Степень изоляции катушки	F
Тип катушки	<ul style="list-style-type: none">ОбычнаяМалой мощности (*опция)



ГАБАРИТНЫЕ РАЗМЕРЫ КЛАПАНОВ



Модель	DN	Ø прохода дюйм	L	D	H	K	d	C	f	n-Ø	Материал корпуса	Вес кг
DF-S-25	25	1"	141	115	165	85	65	16	3	4-Ø14	Сталь 304	2.9
DF-S-32	32	1 1/4"	158	145	185	100	76	18	3	4-Ø18		4.4
DF-S-40	40	1 1/2"	173	150	196	110	84	18	3	4-Ø18		5.1
DF-S-50	50	2"	204	165	200	125	99	20	3	4-Ø18		7.7
DF-S-65	65	2 1/2"	256	185	248	145	118	20	3	4-Ø18		12.5
DF-S-80	80	3"	277	200	268	160	132	20	3	4-Ø18		15.3
DF-S-100	100	4"	350	220	290	180	156	22	3	4-Ø18		23.2
DF-S-150	150	6"	450	285	402	240	211	24	3	4-Ø22		62
DF-C-40	40	1 1/2"	168	150	196	110	84	18	3	4-Ø18	Чугун	6
DF-C-50	50	2"	200	165	200	125	99	20	3	4-Ø18		9.2
DF-C-65	65	2 1/2"	259	185	277	145	118	20	3	4-Ø18		15.1
DF-C-80	80	3"	278	200	289	160	132	20	3	4-Ø18		17
DF-C-100	100	4"	350	220	316	180	156	22	3	4-Ø18		23.2
DF-C-125	125	5"	425	250	398	210	186	22	3	4-Ø18		54.7
DF-C-150	150	6"	450	285	430	240	211	24	3	4-Ø22		55.2
DF-C-200	200	8"	560	340	516	295	266	24	3	4-Ø22		112



ОСНОВНЫЕ ПАРАМЕТРЫ КЛАПАНОВ

Модель	DN	Ø прохода	Пропускная способность	Рабочее давление (бар)			Мощность катушки				Материал корпуса
							Обычная катушка		Катушка малой мощности		
		дюйм	м³/час	Минимальное давление	Максимальное давление		VA	W	VA	W	
					AC	DC	AC 220V	DC 24V	AC 220V	DC 24V	
DF-S-25	25	1"	12	0.3	12	8	25	13	3	3	Сталь 304
DF-S-32	32	1 1/4"	24	0.3	12	8	25	13	3	3	
DF-S-40	40	1 1/2"	30	0.3	12	8	25	13	3	3	
DF-S-50	50	2"	48	0.3	12	8	25	13	3	3	
DF-S-65	65	2 1/2"	52	0.3	12	8	25	13	3	3	
DF-S-80	80	3"	82	0.3	12	8	25	13	3	3	
DF-S-100	100	4"	128	0.3	12	8	25	13	3	3	
DF-S-150	150	6"	292	0.3	12	8	25	30	4	4	
DF-C-40	40	1 1/2"	30	0.3	12	8	25	13	3	3	Чугун
DF-C-50	50	2"	48	0.3	12	8	25	13	3	3	
DF-C-65	65	2 1/2"	52	0.3	12	8	25	13	3	3	
DF-C-80	80	3"	82	0.3	12	8	25	13	3	3	
DF-C-100	100	4"	128	0.3	12	8	25	13	3	3	
DF-C-125	125	5"	222	0.3	12	8	25	30	4	4	
DF-C-150	150	6"	292	0.3	12	8	25	30	4	4	
DF-C-200	200	8"	513	0.3	12	8	25	30	4	4	

ГАРАНТИЙНЫЙ СРОК

Изготовитель гарантирует работоспособность изделия в течение 12 месяцев с момента ввода в эксплуатацию, но не более 18 месяцев со дня продажи.

Гарантия не распространяется:

- на части и материалы изделия подверженные износу;
- на случаи повреждения, возникшие вследствие:
 - внесения изменения в оригинальную конструкцию изделия;
 - нарушения общих монтажных рекомендаций;
 - неисправностей, возникших при неправильном обслуживании и складировании;
 - неправильной эксплуатации и применения оборудования.



ОТМЕТКА О ПРОДАЖЕ

№ п/п	Наименование	Кол-во

Дата продажи: _____

М.П.

