

Затворы дисковые поворотные типа SYLAX с ручным управлением

ПАСПОРТ



АИЗ0

Продукция сертифицирована в системе сертификации ГОСТ Р и имеет официальное заключение ЦГСЭН о гигиенической оценке

Содержание «Паспорта» соответствует техническому описанию производителя

Содержание:

1. Сведения об изделии	3
1.1. Наименование	3
1.2. Изготовитель	3
1.3. Продавец	3
2. Назначение изделия	3
3. Номенклатура и технические характеристики	3
3.1. Затворы дисковые поворотные типа SYLAX с металлической позиционируемой рукояткой с установленными на ней механическими концевыми выключателями.	7
4. Устройство и технические характеристики приводов для дисковых затворов	9
4.1. Рукоятка	9
4.2. Кронштейн с концевыми выключателями затворов дисковых поворотных типа SYLAX	9
4.3. Принцип действия	10
5. Правила выбора изделия, монтажа, наладки и эксплуатации	10
6. Комплектность	14
7. Меры безопасности	14
8. Транспортировка и хранение	14
9. Утилизация	15
10. Приемка и испытания	15
11. Сертификация	15
12. Гарантийные обязательства	15

1. Сведения об изделии

1.1. Наименование

Затворы дисковые поворотные типа SYLAX с ручным управлением .

1.2. Изготовитель

Фирма: "Danfoss A/S", DK-6430, Nordborg, Дания.

Завод фирмы-изготовителя: "Danfoss Socla S.A.S.", 365 rue du Lieutenant Putier, F-71530 Virey-Le-Grand, Франция;

"Danfoss Socla S.A.S.", Zone d'activit de Savoie Hexapole, Rue Louis Armand, 73420 Mery, Франция.

1.3. Продавец

ООО "Данфосс", 143581, Российская Федерация, Московская область, Истринский район, сельское поселение Павло-Слободское, деревня Лешково, д. 217.

2. Назначение изделия

Затворы дисковые поворотные типа SYLAX с ручным управлением предназначены для использования в качестве запорной арматуры в системах водоснабжения, теплоснабжения, вентиляции, кондиционирования в различных промышленных установках для технологических жидких сред, газов, порошков, пищевых сред, кислот, растворителей, масел в пределах их эксплуатационных параметров и устойчивости материалов их конструкции. Они надежны, просты в применении и изготовлены из стойкого против коррозии материала. Затворы дисковые поворотные SYLAX не являются средством обеспечения пожарной безопасности.

Затворы дисковые поворотные типа:

SYLAX – wafer type – с центрирующими проушинами;

SYLAX – lug type – с резьбовыми отверстиями под болты;

SYLAX – double flanged type – с двумя фланцами.

Материал корпуса – серый чугун GG25, высокопрочный чугун GGG40 с двойным эпоксидным покрытием, углеродистая сталь WCB, коррозионно-стойкая сталь AISI 316.

Диск – из нержавеющей стали, из высокопрочного чугуна с эпоксидным покрытием или с полиамидным покрытием, из алюминиевой бронзы (ALU Bronze), другие.

Седловое уплотнение – EPDM, NBR (нитрил), силикон, FKM (витон), White EPDM (белый EPDM), NYPALON, карбоксилированный нитрил, другие.

Управление затворами:

– позиционируемая в 10 положениях рукоятка с установленными на ней механическими концевыми выключателями.

3. Номенклатура и технические характеристики

Затворы дисковые поворотные типа SYLAX соответствуют по герметичности классу А согласно ГОСТ 9544-2005.

Типы корпусов затворов дисковых поворотных типа SYLAX и примеры их монтажа на трубопровод

Таблица 1

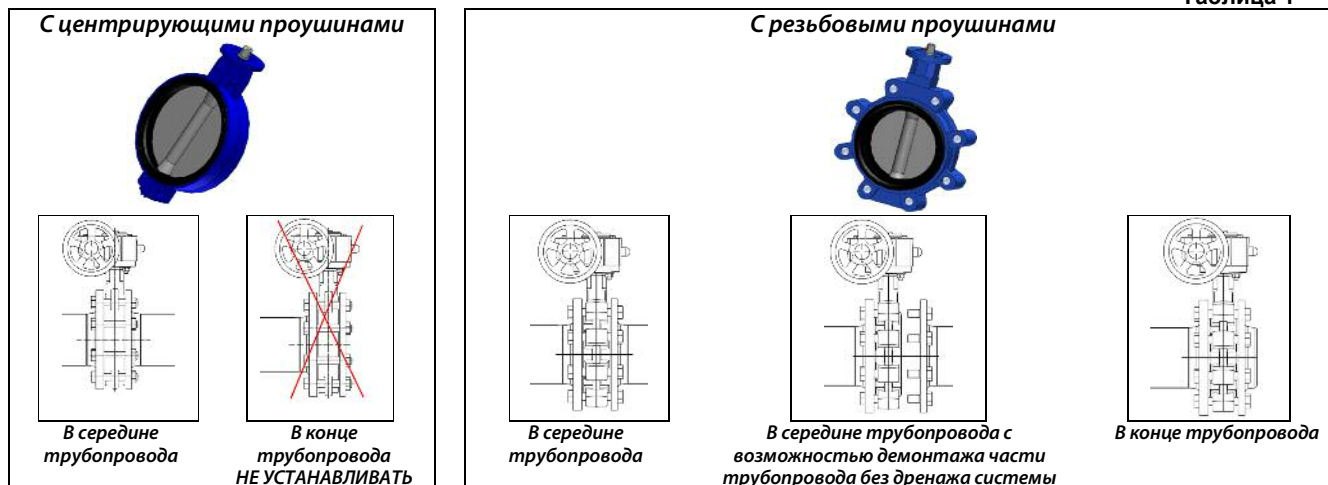


Таблица значений условной пропускной способности в зависимости от угла поворота диска затвора.

Таблица 2

Ду, мм	Положение рукоятки									
	S (1)	2	3	4	5	6	7	8	9	O (10)
	Угол поворота запорно-регулирующего диска в градусах									
	0°	10° *	20° *	30° *	40°	50°	60°	70°	80°	90°
K _v (K _{vs}) в м ³ /ч										
25	0	-	-	-	3	8	16	27	35	40
32/40	0	-	-	-	5	12	25	40	56	62
50	0	-	-	1	8	18	33	54	71	79
65	0	-	-	6	19	41	76	118	158	174
80	0	-	3	18	43	79	138	211	252	275
100	0	-	15	38	83	154	253	368	458	496
125	0	-	20	61	134	249	399	599	792	883
150	0	5	37	100	200	374	600	863	1109	1212
200	0	15	76	200	399	680	1099	1666	2196	2500
250	0	40	150	333	621	1084	1765	2652	3517	3948
300	0	60	219	500	989	1736	2770	4097	5118	5635
350	0	145	420	882	1676	2850	4462	6000	7431	8520

* - не рекомендуется длительная эксплуатация

Максимальная скорость потока жидкости не должна превышать 3 м/с.

Значения максимального момента поворота затворов дисковых поворотных типа SYLAX с седловыми уплотнениями EPDM или NBR, среда – вода 20 °С, Нм

Таблица 3

Макс. допустимое давление, бар	Ду, мм													
	25	32	40	50	65	80	100	125	150	200	250	300	350	
EPDM	6	10	10	10	10	15	20	35	65	83	100	200	380	400
	16	10	15	15	18	30	32	50	83	115	180	280	430	500
NBR	6	10	15	15	18	23	30	50	93	115	150	255	380	560
	16	10	15	15	24	35	40	66	100	155	220	340	500	720
EPDM	20	-	20	20	32	45	65	100	130	190	350	560	850	1250
NBR	20	-	20	20	32	45	65	100	130	190	350	-	-	-
EPDM / NBR	25	-	25	25	50	70	120	240	270	460	-	-	-	-

Таблица максимально допустимых давлений для затворов дисковых поворотных типа SYLAX в зависимости от установки затвора на трубопровод (среда – вода 20 °С)

Таблица 4

Ду, мм	Присоединительный размер фланцев, соответствующий Ру	Материал седлового уплотнения	Макс. допустимое давление, для затвора, установленного в середине трубопровода, бар	Макс. допустимое давление, для затвора, установленного в конце трубопровода, бар (корпус с резьбовыми проушинами)
25	10	EPDM, NBR	10	-
32 – 350	10		10	6
32 - 150	16		16	12
200 – 300	16		16	10
350	16		16	8
32-250	20		20	12
300-350	20		20	12
32-150	25		25	16

Конструкционные материалы

Таблица 5

Поз.	Описание	Материал
1	Корпус	Серый чугун GG25/ Высокопрочный чугун GGG40/ углеродистая сталь WCB/ Сталь AISI 316
2	Диск	Высокопрочный чугун с эпоксидным покрытием/ высокопрочный чугун с полиамидным покрытием/ Сталь AISI 316/ Алюбронза.
3	Шток	Сталь ASTM 420/ Сталь ASTM 316L/ Сталь ASTM 630
4	Седловое уплотнение	Белый EPDM/ EPDM/ Нитрил/ Карбоксилированный нитрил/ Nuralon/ Силикон/ FKM/ Vuthyl/ натуральная резина
5	Стопорное кольцо	Сталь XC 75 / Нержавеющая сталь
6	Кольцевое уплотнение	Нитрил/Витон
7	Втулка	IXEF
8	Металлический шильдик	Алюминий
9	Защитная втулка	Нержавеющая сталь SS 304 L
10	Верхняя направляющая втулка	Оцинкованная сталь + тефлон
11	Нижняя направляющая втулка	Оцинкованная сталь + тефлон

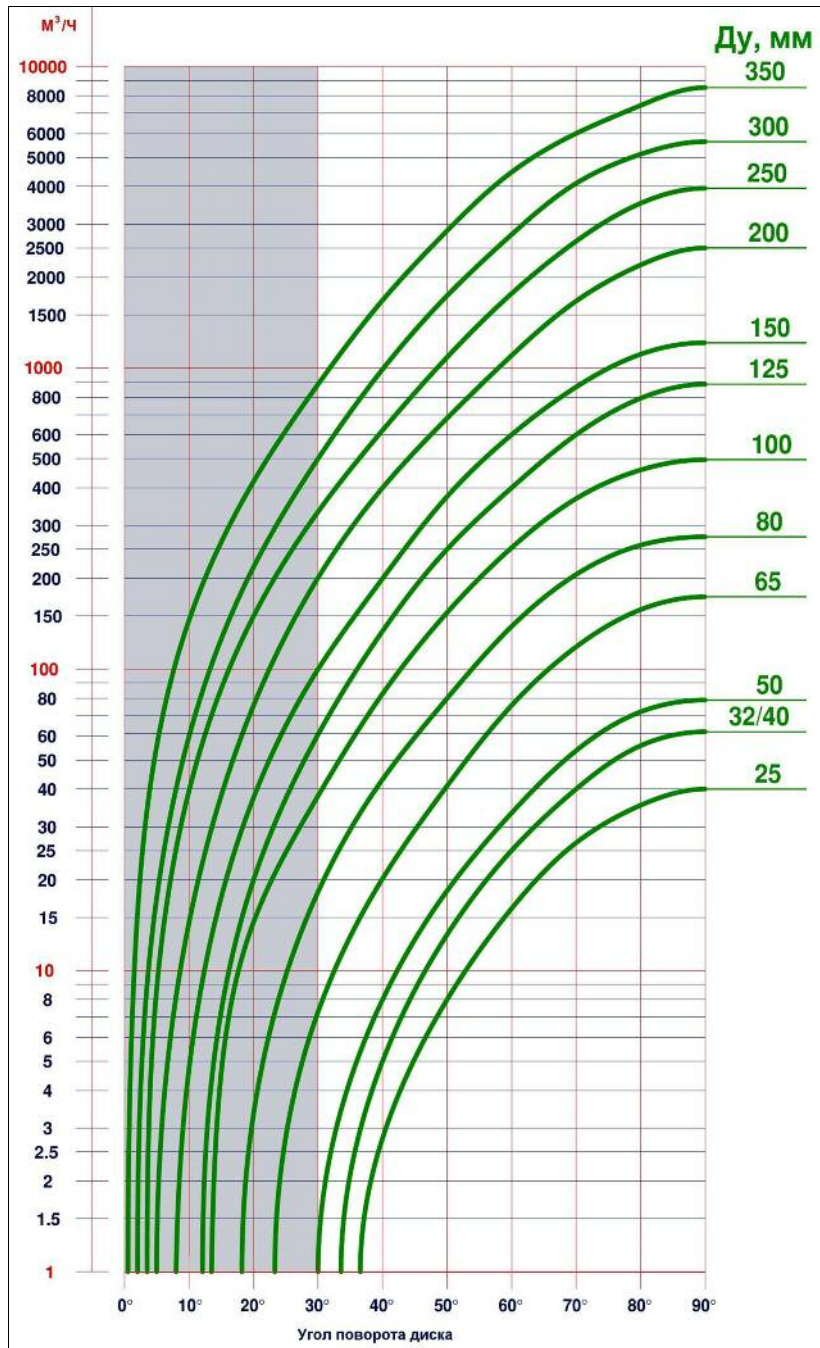


Рис. 1. Диаграмма зависимости коэффициента пропускной способности K_v от угла открытия затвора.

Расчет потерь давления в затворе при проходе рабочей среды

Потери давления в дисковом поворотном затворе могут быть определены из следующих формул:

Рабочая среда – жидкость:

$$K_v = Q \times \sqrt{\frac{\delta}{\Delta P}}, \quad \text{где:}$$

Q - объемный расход рабочей жидкости, проходящей через затвор, м³/ч;
 δ - относительная плотность рабочей жидкости по сравнению с водой;
 ΔP - потери давления в затворе, бар.



Рис. 2 Диаграмма зависимости потерь давления в затворе от расхода проходящей воды с температурой $T=20^\circ\text{C}$.

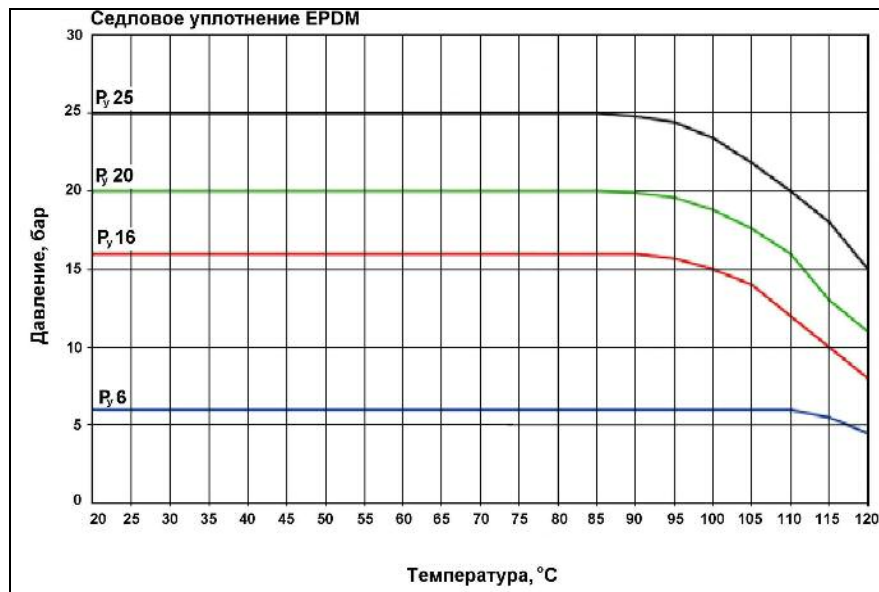


Рис. 3. График Температура – Давление



3.1. Затворы дисковые поворотные типа SYLAX с металлической позиционируемой рукояткой

Номенклатура и технические характеристики затвора дискового поворотного типа SYLAX с позиционируемой металлической рукояткой **Таблица 6**

Материал корпуса		чугун GG25				чугун GGG40				
		Центр. отверстия		Резьб. отверстия		Центр. отверстия		Резьб. отверстия		
Тип фланца		EPDM	NBR	EPDM	NBR	EPDM	NBR	EPDM	NBR	
Уплотнение		EPDM	NBR	EPDM	NBR	EPDM	NBR	EPDM	NBR	
Материал диска	Высокопрочный чугун с полиамид. покрытием	10 ¹⁾	250-300	200-300	200-300	50-300	250-300	50-300	250-300	
		16 ¹⁾	50-300	50-200	50-150	50-150	50-300	50-200	50-200	
		20 ²⁾					50-200	50-200**)	50-200	50-200
		25 ²⁾					50-150		50-150	
	Высокопрочный чугун с эпокс. покрытием **)	10 ¹⁾		250-300	200-300	200-300		250-300		250-300
		16 ¹⁾	50-300	50-200	50-150	50-150	50-300	50-200	50-300	50-200
	Нержавеющая сталь	10 ¹⁾	25	25, 250-300	200-300	200-300		250-300		250-300
		16 ¹⁾	32-300	32-200	32-150	32-150	32-300	32-200	32-300	32-200
		20 ²⁾					40-200	40-200	32-200	40-200
	Алюм. бронза	25 ²⁾					40-150		32-150	
		10 ¹⁾		250-300	200-300	200-300		250-300	200-300	200-300
		16 ¹⁾	32-300	32-200	32-150	32-150	32-300	32-200	32-150	32-150
20 ²⁾						40-200	40-200	32-200	40-200	
	25 ²⁾					40-150		32-150		
Температурный диапазон, °C		- 10...+120	+5...+85	- 10...+120	+5...+85	- 15...+120	+5...+85	- 15...+120	+5...+85	
Мин. температура окр. среды, °C		-10	-10	-10	-10	-15	-15	-15	-15	

*) Условное давление, бар (монтаж в середине трубопровода, температура среды: + 20 °C)

**) Максимальная температура среды для данной комплектации +90 °C (седловое уплотнение EPDM)

Примечание: В таблице указан ряд условных диаметров Ду, мм.

Седловые уплотнения:

	Материал седлового уплотнения				
	Силикон	FKM (витон)	White EPDM (белый EPDM)	НУPALON	Карбоксилированный нитрил
Температурный диапазон, °C	Корпус GG25 от -10 до +200 Корпус GGG40 от -15 до +200	от +5 до +180	от +8 до +80	от +5 до +90	от +5 до +110
Макс. давление, бар (среда вода, 20 °C)	10	10	10	16	10
Применение	Промышленные процессы: воздух, сухие горячие газы, ледяная вода Не применим для пара и горячей воды.	Промышленные жидкости, кислоты, основания, углеводороды. Не применим для пара и горячей воды.	Промышленные процессы: порошки	Промышленные жидкости, слабые кислоты, слабые основания	Порошки, жидкости с содержанием абразивных частиц

Для подбора комплектации поворотного затвора, применимой для требуемых условий, рекомендуем обратиться в ООО Данфосс

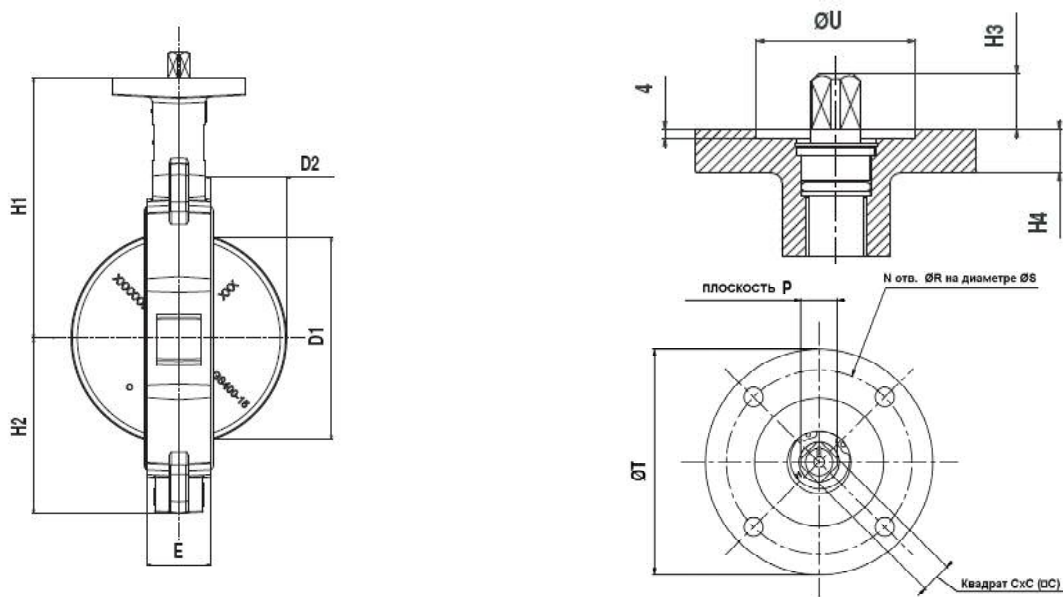


Рис. 4. Габаритные и присоединительные размеры затворов типа SYLAX.

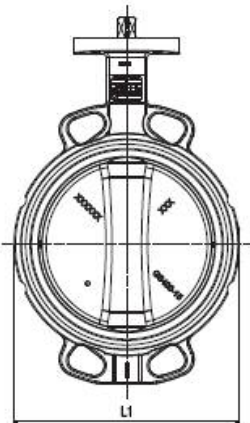


Таблица 7 Корпус с четырьмя центрирующими проушинами

Ду, мм	Е, мм	L1, мм	H1, мм	H2, мм	H4, мм	Присоединительные размеры к верхнему фланцу, согласно ISO 5211, мм						Присоединение к штоку, мм			Выступление диска, мм		Масса, кг	
						N	ØR	ØS	ØT	ØU	N°	□C	H3	Плоскость Р	D1	D2	(1)	(2)
25	32	100	125	50	12	4	6,5	50	65	36	F05	11	19	11	6	1	-	1,6
32/40	32	144	130	57	12	4	6,5	50	65	36	F05	11	19	11	31	6,5	1,9	1,7
50	43	121	136	62	12	4	6,5	50	65	36	F05	11	19	11	29	4,5	2,5	2,5
65	46	136	145	70	12	4	6,5	50	65	36	F05	11	19	11	48	10	2,7	2,9
80	46	127	151	89	12	4	6,5	50	65	36	F05	11	19	11	67	18	2,8	3,2
100	52	153	175	106	12	4	8,5	70	90	56	F07	14	19	14	88	25	4,9	5,2
125	56	182	190	120	12	4	8,5	70	90	56	F07	14	19	14	113	35	6,2	6,3
150	56	209	203	131	12	4	8,5	70	90	56	F07	14	19	14	141	48	7,1	7,3
200	60	265	245,5	164	15,5	4	10,5	102	125	71	F10	17	25	20	192	71	15,4	13,7
250	68	317	271	200	16	4	10,5	102	125	71	F10	22	32	26	242	91,5	19	20,1
300	78	370	296	235	16	4	12,5	125	150	87	F12	22	32	26	291	112	30,2	29,2
350	78	424	305	270	16	4	12,5	125	150	87	F12	27	35	-	331	132	35,9	36,2

(1) – Корпус высокопрочный чугун, Диск высокопрочный чугун, уплотнение EPDM

(2) – Корпус серый чугун, Диск высокопрочный чугун, уплотнение EPDM

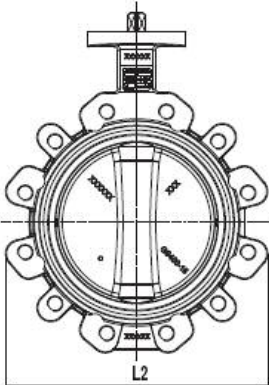


Таблица 8 Корпус с отверстиями под болты

Ду, мм	Е, мм	L2, мм	H1, мм	H2, мм	H4, мм	Присоединительные размеры к верхнему фланцу, согласно ISO 5211, мм						Присоединение к штоку, мм			Выступление диска, мм		Масса, кг	
						N	ØR	ØS	ØT	ØU	N°	□C	H3	Плоскость Р	D1	D2	(1)	(2)
32/40	32	146	130	57	12	4	6,5	50	65	36	F05	11	16	11	31	6,5	1,7	1,6
50	43	121	136	62	12	4	6,5	50	65	36	F05	11	16	11	29	4,5	2,6	2,1
65	46	165	145	70	12	4	6,5	50	65	36	F05	11	16	11	48	10	3,1	2,4
80	46	179	151	89	12	4	6,5	50	65	36	F05	11	16	11	67	18	3,2	2,8
100	52	206	175	107	12	4	8,5	70	90	56	F07	14	19	14	88	25	5,3	4,4
125	56	238	190	124	12	4	8,5	70	90	56	F07	14	19	14	113	35	6,6	5,7
150	56	265	203	150	12	4	8,5	70	90	56	F07	14	19	14	141	48	8,1	6,8
200	60	336	245,5	179	15,5	4	10,5	102	125	71	F10	17	24	20	192	71	13,5	12,1
250	68	396	271	212	16	4	10,5	102	125	71	F10	22	24	26	242	91,5	20,5	18,1
300	78	462	296	244	16	4	12,5	125	150	87	F12	22	29	26	291	112	29,2	26
350	78	497	305	248	16	4	12,5	125	150	87	F12	27	29	-	331	132	37,5	-

(1) – Корпус высокопрочный чугун, Диск высокопрочный чугун, уплотнение EPDM

(2) – Корпус серый чугун, Диск высокопрочный чугун, уплотнение EPDM

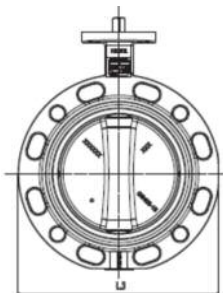


Таблица 9 Корпус с двумя фланцами

Ду, мм	Е, мм	L3, мм	H1, мм	H2, мм	H4, мм	Присоединительные размеры к верхнему фланцу, согласно ISO 5211, мм						Присоединение к штоку, мм			Выступление диска, мм		Масса, кг
						N	ØR	ØS	ØT	ØU	N°	□C	H3	Плоскость Р	D1	D2	
150	56	280	203	134	12	4	8,5	70	90	56	F07	14	19	14	141	48	12,8
200	60	343,5	245,5	164	15,5	4	10,5	102	125	71	F10	17	24	20	192	71	18
250	68	406	271	200	16	4	10,5	102	125	71	F10	22	24	26	242	91,5	28
300	78	482,5	296	235	16	4	12,5	125	150	87	F12	22	29	26	291	112	44,4
350	78	533	305	270	16	4	12,5	125	150	87	F12	27	29	-	331	132	57,5

(1) – Корпус высокопрочный чугун, Диск высокопрочный чугун, уплотнение EPDM

4. Устройство и технические характеристики приводов для дисковых затворов

4.1. Рукоятка

	Поз	Наименование
	1	Крышка
	2	Рычаг
	3	Ось
	4	Пружина
5	Рукоятка	

Рис. 5. Устройство рукоятки.

	Условный диаметр Ду, мм	А, мм	В, мм	С, мм	Масса, кг
	25 – 80	33	200	78	0,8
	100 - 150	33	290	98	1,2
	200	42	450	128	2,9
	250	42	450	128	2,8
300	42	450	128	3,4	

Рис. 6. Габаритные размеры рукоятки.

4.2. Кронштейн с концевыми выключателями затворов дисковых поворотных типа SYLAX.

	Поз	Наименование
	1	Рукоятка
	2	Механический концевой выключатель
3	Кронштейн	

Рис. 7. Устройство кронштейна.

	Условный диаметр Ду, мм	А, мм	В, мм	Масса, кг
	25 – 80	105	100	0,4
	100 - 150	106	100	0,4
	200	138	103	0,5
	250	138	103	0,5
300	138	103	0,6	

Рис. 8. Габаритные размеры кронштейна.

4.3. Принцип действия

Перекрытие потока среды в трубопроводе производится за счет установки диска внутри затвора поперек потока среды, герметичность перекрытия обеспечивается контактом края диска с деформируемым седловым уплотнением затвора.

Открытие потока среды в трубопроводе производится за счет установки диска поворотного затвора вдоль потока среды.

Промежуточные положения диска от полностью открытого до полностью закрытого состояния устанавливают определенную пропускную способность эффективного свободного сечения затвора (см. рис. 1).

Диск затвора приводится в движение от крутящего момента управляющего воздействия (рукоятки, ручного редуктора, электропривода и пр.) на шток затвора через шлицевое соединение пары «диск-шток затвора».

5. Правила выбора изделия, монтажа, наладки и эксплуатации

- Затвор дисковый поворотный типа SYLAX транспортируется и хранится в слегка открытом положении.
- При подъеме и перемещении затвора дискового поворотного запрещается захват его за механизмы управления (рукоятка, редуктор, электропривод, маховик ...).
- Монтажное положение затворов дисковых поворотных - вертикальное или горизонтальное. Направление движения потока - любое.

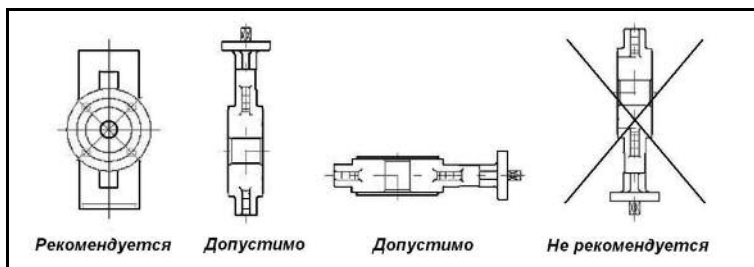


Рис. 9. Возможные монтажные положения затворов дисковых поворотных.

- Предпочтительно устанавливать затвор дисковый поворотный так, чтобы шток располагался горизонтально, а нижняя часть диска при открытии затвора двигалась по направлению движения рабочей жидкости (особенно в случае установки на среды с большой плотностью или вязкостью).

<u>Делать так</u>		<u>Не делать так</u>	
	Для облегчения установки частично открытого затвора отодвинуть фланцы друг от друга на максимальное расстояние.		Недостаточное расстояние между фланцами может повредить седловое уплотнение и диск открытого затвора
	Зафиксировать частично открытый затвор болтами. Не затягивать гайки.		Затягивание сквозных крепежных болтов при закрытом диске может привести к пережатию седлового уплотнения, к большим механическим нагрузкам при закрытии затвора, к быстрому износу седлового уплотнения и к протечкам. Не использовать прокладки и смазку
	Открыть затвор. Проверить, что он отцентрирован в системе. Затянуть гайки, расположенные по диагонали до полного контакта затвора и ответных фланцев (металл по металлу) по всему периметру.		

- Затвор дисковый поворотный типа SYLAX с ручным управлением не может быть использован в качестве фланцевой распорки, поскольку это может привести к его повреждению.
- Затвор дисковый поворотный типа SYLAX с ручным управлением должен устанавливаться между фланцами **без использования прокладок и без смазки**.
- Перед установкой затвора дискового поворотного типа SYLAX с ручным управлением следует убедиться в том, что внутренний диаметр ответных фланцев будет обеспечивать свободный поворот диска

затвора. Фирма производитель рекомендует использовать фланцы, соответствующие стандарту **ГОСТ 12821-80 «Фланцы стальные приварные встык. Конструкция и размеры»** (воротниковые фланцы); Допускается использование фланцев, изготовленных в соответствии с Европейскими Стандартами EN1092-1, EN1092-2 (типы 11, 21, 34).

- Необходимо обязательно проверить соосность и параллельность ответных фланцев во избежание возникновения опасных механических напряжений на корпусе затвора дискового поворотного типа SYLAX с ручным управлением при его монтаже;
- Перед монтажом проверить привод на отсутствие повреждений. Неисправные детали должны быть заменены заводскими запасными частями.
- Удобнее всего производить монтаж, если шпindelь арматуры стоит вертикально вверх;
- После монтажа проверить привод на наличие повреждений лакокрасочного покрытия. Если во время проведения монтажных работ появились повреждения лакокрасочного покрытия, то во избежание возникновения коррозии следует устранить эти повреждения.
- Перед началом эксплуатации трубопровода, на котором предусмотрена установка затворов дисковых поворотных типа SYLAX с ручным управлением, трубопровод необходимо продуть для удаления окалины и грязи.

Установка дискового поворотного затвора типа SYLAX на существующие системы

- Проверить, что поверхность затвора дискового поворотного типа SYLAX с ручным управлением, седлового уплотнения и ответных фланцев чистые и без повреждений;
- Проверить, достаточно ли в системе места для свободной установки затвора дискового поворотного типа SYLAX с ручным управлением между фланцами (при необходимости используйте временную фланцевую распорку);
- Приоткрыть диск затвора на 15-20°; убедиться, что диск находится на расстоянии 5-10 мм внутри габаритов корпуса затвора;
- Установить затвор дисковый поворотный типа SYLAX с ручным управлением между фланцами, отцентрировать его корпус и установить болты без затяжки;
- Полностью открыть затвор дисковый поворотный типа SYLAX с ручным управлением;
- Удалить фланцевые распорки, затем затянуть гайки вручную, при этом проследить за тем, чтобы затвор сохранял соосность с фланцами;
- Медленно закрыть затвор дисковый поворотный типа SYLAX с ручным управлением, проверив свободное вращение диска;
- Снова установить диск в полностью открытое положение и последовательно равномерно затянуть болты, расположенные по диагонали. Не закрывать затвор дисковый поворотный типа SYLAX с ручным управлением во время затягивания болтов, т.к. пережатие седлового уплотнения фланцами приведет к заклиниванию диска и протечкам;
- Убедиться, что оба ответных фланца плотно прилегают к корпусу затвора по всему периметру (металл по металлу);
- Выполнить, как минимум, пять полных циклов открыто/закрыто.

Установка затвора дискового поворотного типа SYLAX на новые системы

- Проверить, что поверхность затвора дискового поворотного типа SYLAX с ручным управлением, седлового уплотнения и ответных фланцев чистые и без повреждений;
 - Установить корпус слегка открытого затвора дискового поворотного типа SYLAX с ручным управлением между двумя фланцами, закрепить несколькими болтами, а затем затянуть их;
 - Установить получившийся узел на систему, для этого необходимо укрепить фланцы в системе сваркой в нескольких точках;
 - Ослабить болты и отсоединить затвор от фланцев;
- Внимание!** Нельзя осуществлять приварку фланцев, если к ним присоединен затвор дисковый поворотный типа SYLAX с ручным управлением, поскольку это может привести к повреждению седлового уплотнения.
- Завершить приварку фланцев и дождаться их полного остывания;
 - Установить затвор дисковый поворотный типа SYLAX с ручным управлением, следуя инструкции по установке затворов дисковых поворотных на существующие системы.
 - Убедиться, что оба ответных фланца плотно прилегают к корпусу затвора дискового поворотного типа SYLAX с ручным управлением по всему периметру (металл по металлу);
 - Выполнить, как минимум, пять полных циклов открыто/закрыто.



Присоединение затворов дисковых поворотных типа SYLAX к трубопроводу и комплекты крепежа

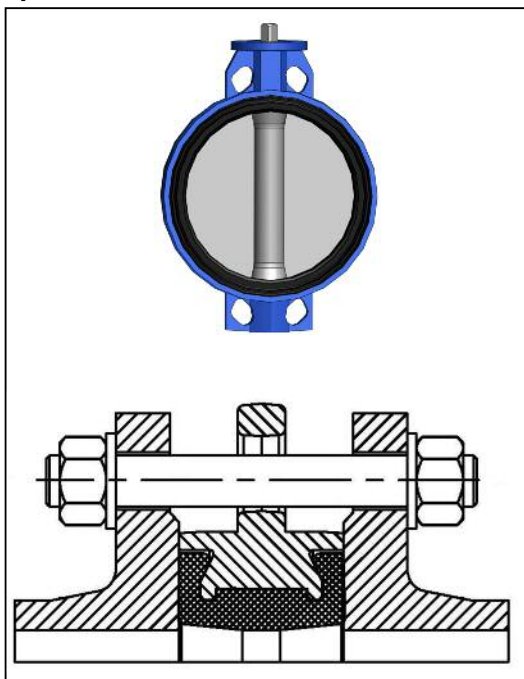
Таблица 10

Комплекты крепежа:

Затвор поворотный типа SYLAX

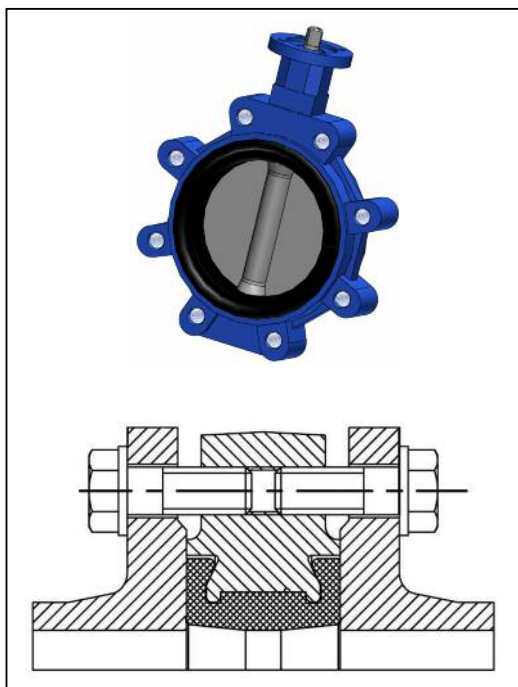
Корпус: с центрирующими проушинами

Крепление шпильками



Рy10						
Ду, мм	Шпилька		Гайка		Шайба	
	Обозначение	Количество	Обозначение	Количество	Обозначение	Количество
25	Шпилька А М12х100.35 Ст.35	4	Гайка М12	8	Шайба 12	8
32	Шпилька А М16х110.40 Ст.35	4	Гайка М16	8	Шайба 16	8
40	Шпилька А М16х110.40 Ст.35	4	Гайка М16	8	Шайба 16	8
50	Шпилька А М16х120.40 Ст.35	4	Гайка М16	8	Шайба 16	8
65	Шпилька А М16х130.45 Ст.35	4	Гайка М16	8	Шайба 16	8
80	Шпилька А М16х130.45 Ст.35	8	Гайка М16	16	Шайба 16	16
100	Шпилька А М16х140.45 Ст.35	8	Гайка М16	16	Шайба 16	16
125	Шпилька А М16х150.50 Ст.35	8	Гайка М16	16	Шайба 16	16
150	Шпилька А М20х150.50 Ст.35	8	Гайка М20	16	Шайба 20	16
200	Шпилька А М20х160.55 Ст.35	8	Гайка М20	16	Шайба 20	16
250	Шпилька А М20х170.55 Ст.35	12	Гайка М20	24	Шайба 20	24
300	Шпилька А М20х180.55 Ст.35	12	Гайка М20	24	Шайба 20	24
350	Шпилька А М20х180.55 Ст.35	16	Гайка М20	32	Шайба 20	32

Рy16						
Ду, мм	Шпилька		Гайка		Шайба	
	Обозначение	Количество	Обозначение	Количество	Обозначение	Количество
25	Шпилька А М12х100.35 Ст.35	4	Гайка М12	8	Шайба 12	8
32	Шпилька А М16х110.40 Ст.35	4	Гайка М16	8	Шайба 16	8
40	Шпилька А М16х120.45 Ст.35	4	Гайка М16	8	Шайба 16	8
50	Шпилька А М16х130.45 Ст.35	4	Гайка М16	8	Шайба 16	8
65	Шпилька А М16х130.45 Ст.35	4	Гайка М16	8	Шайба 16	8
80	Шпилька А М16х140.50 Ст.35	8	Гайка М16	16	Шайба 16	16
100	Шпилька А М16х140.50 Ст.35	8	Гайка М16	16	Шайба 16	16
125	Шпилька А М16х150.50 Ст.35	8	Гайка М16	16	Шайба 16	16
150	Шпилька А М20х160.55 Ст.35	8	Гайка М20	16	Шайба 20	16
200	Шпилька А М20х160.55 Ст.35	12	Гайка М20	24	Шайба 20	24
250	Шпилька А М24х190.60 Ст.35	12	Гайка М24	24	Шайба 24	24
300	Шпилька А М24х200.65 Ст.35	12	Гайка М24	24	Шайба 24	24
350	Шпилька А М24х210.70 Ст.35	16	Гайка М24	32	Шайба 24	32

Комплекты крепежа:
Затвор поворотный типа SYLAX
Корпус: с резьбовыми проушинами
Крепление болтами


PN10				
Ду, мм	Болт		Шайба	
	Обозначение	Количество	Обозначение	Количество
32	Болт M16 - 30 Ст.35	8	Шайба 16	8
40	Болт M16 - 30 Ст.35	8	Шайба 16	8
50	Болт M16 - 35 Ст.35	8	Шайба 16	8
65	Болт M16 - 40 Ст.35	8	Шайба 16	8
80	Болт M16 - 40 Ст.35	16	Шайба 16	16
100	Болт M16 - 45 Ст.35	16	Шайба 16	16
125	Болт M16 - 50 Ст.35	16	Шайба 16	16
150	Болт M20 - 50 Ст.35	16	Шайба 20	16
200	Болт M20 - 50 Ст.35	16	Шайба 20	16
250	Болт M20 - 60 Ст.35	24	Шайба 20	24
300	Болт M20 - 65 Ст.35	24	Шайба 20	24
350	Болт M20 - 65 Ст.35	32	Шайба 20	32
PN16				
Ду, мм	Болт		Шайба	
	Обозначение	Количество	Обозначение	Количество
32	Болт M16 - 30 Ст.35	8	Шайба 16	8
40	Болт M16 - 30 Ст.35	8	Шайба 16	8
50	Болт M16 - 35 Ст.35	8	Шайба 16	8
65	Болт M16 - 40 Ст.35	8	Шайба 16	8
80	Болт M16 - 40 Ст.35	16	Шайба 16	16
100	Болт M16 - 45 Ст.35	16	Шайба 16	16
125	Болт M16 - 50 Ст.35	16	Шайба 16	16
150	Болт M20 - 50 Ст.35	16	Шайба 20	16
200	Болт M20 - 55 Ст.35	24	Шайба 20	24
250	Болт M24 - 60 Ст.35	24	Шайба 24	24
300	Болт M24 - 65 Ст.35	24	Шайба 24	24
350	Болт M24 - 70 Ст.35	32	Шайба 24	32

Рекомендуемое расположение затвора дискового поворотного типа SYLAX с ручным управлением относительно узлов трубопровода

С целью повышения срока службы рекомендуется устанавливать затворы дисковые поворотные типа SYLAX с ручным управлением относительно узлов трубопровода согласно приведенным ниже расстояниям (см. рис.10).

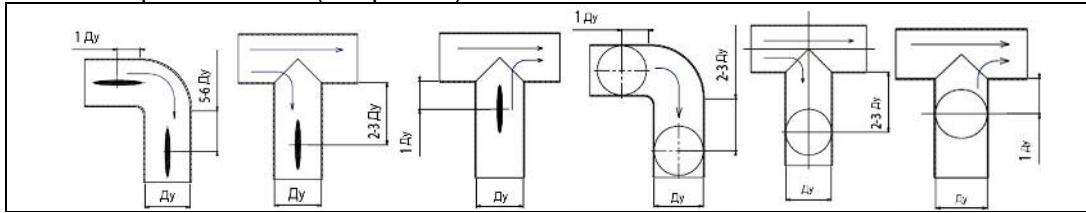


Рис. 10. Рекомендуемое расположение затворов дисковых поворотных типа SYLAX относительно узлов трубопровода.

Ремонтопригодность

Затвор дисковый поворотный типа SYLAX является ремонтопригодным. Каждый затвор дисковый поворотный имеет шильдик. По данным, указанным на шильдике, возможен заказ запасных частей, поставляемых ООО «Данфосс».



1	Наименование затвора
2	Кодовый номер
3	Материал диска
4	Материал седлового уплотнения
5	Условное давление (при монтаже между фланцами) для жидкостей L1/L2 L1 – опасные согласно Директиве 67/548/СЕЕ (взрывчатые/ воспламеняющиеся/ легко воспламеняющиеся/ огнеопасные/ очень токсичные/ токсичные/ топливо) L2 – все другие жидкости (за исключением водоснабжения/ распределения/ водоотведения)
6	Условное давление (при монтаже между фланцами) для газов
7	Условное давление (при монтаже на конце трубопровода) для жидкостей L1/L2
8	Производственный серийный номер
9	Год производства
10	Условное давление (при монтаже между фланцами) для применения с водой (водоснабжение/ распределение/ водоотведение)
11	Присоединительный размер к ответным фланцам (P _y) бар

6. Комплектность

В комплект поставки входит:

- затвор дисковый поворотный в комплекте с приводом / рукояткой;
- упаковочная коробка;
- инструкция;
- паспорт.

7. Меры безопасности

Не допускается разборка и демонтаж затворов дисковых поворотных типа SYLAX и привода при наличии давления в системе.

Во избежание несчастных случаев необходимо при монтаже и эксплуатации соблюдать общие требования безопасности по ГОСТ 12.2.063-81.

Затворы дисковые поворотные типа SYLAX с ручным управлением должны использоваться строго по назначению в соответствии с указанием в технической документации.

Во время эксплуатации следует производить периодические осмотры и технические освидетельствования в сроки, установленные правилами и нормами организации, эксплуатирующей трубопровод.

К обслуживанию затворов дисковых поворотных типа SYLAX с ручным управлением допускается персонал, изучивший их устройство и правила техники безопасности.

8. Транспортировка и хранение

Транспортировка и хранение затворов дисковых поворотных типа SYLAX с ручным управлением осуществляется в соответствии с требованиями ГОСТ 12.2.063-81.



9. Утилизация

Утилизация изделия производится в соответствии с установленным на предприятии порядком (переплавка, захоронение, перепродажа), составленным в соответствии с Законами РФ №96-ФЗ "Об охране атмосферного воздуха", №7-ФЗ "Об охране окружающей среды", №89-ФЗ "Об отходах производства и потребления", №52-ФЗ "О санитарно-эпидемиологическом благополучии населения", а также другими российскими и региональными нормами, актами, правилами, распоряжениями и пр., принятыми в использование указанных законов.

10. Приемка и испытания

Продукция, указанная в данном паспорте, изготовлена, испытана и принята в соответствие с действующей технической документацией фирмы-изготовителя.

11. Сертификация

Затворы дисковые поворотные типа SYLAX с ручным управлением сертифицированы в системе сертификации ГОСТ Р. Имеется сертификат соответствия № РОСС DK.AI30.B09564, а также официальное заключение ЦГСЭН о гигиенической оценке.

12. Гарантийные обязательства

Изготовитель/поставщик гарантирует соответствие затворов дисковых поворотных типа SYLAX с ручным управлением техническим требованиям при соблюдении потребителем условий транспортировки, хранения и эксплуатации.

Гарантийный срок эксплуатации и хранения затворов дисковых поворотных типа SYLAX с ручным управлением - 12 месяцев с даты продажи или 18 месяцев с даты производства.

Срок службы затворов дисковых поворотных типа SYLAX с ручным управлением при соблюдении требований к качеству перекачиваемой среды, соблюдении технических условий эксплуатации в соответствии с техническими параметрами оборудования согласно паспорту, а также при проведении необходимых сервисных работ - 10 лет с даты продажи.