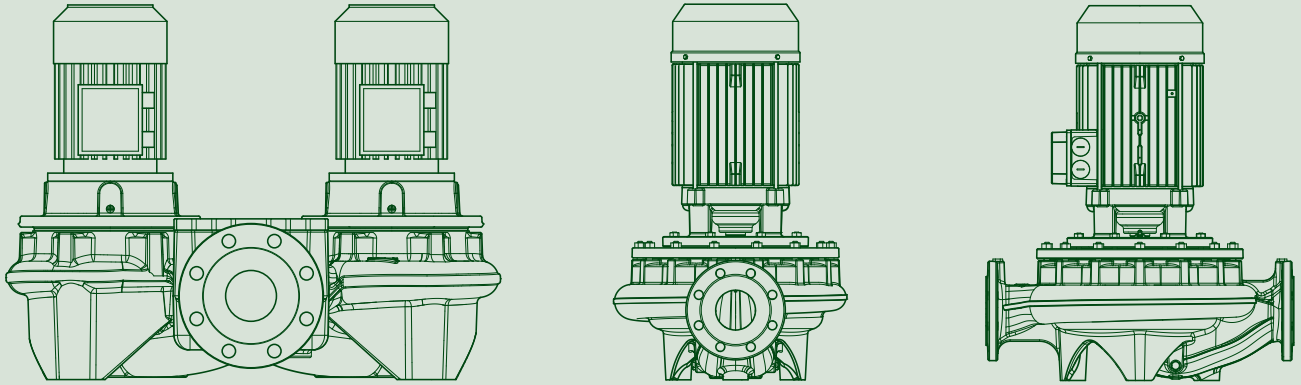


ИН-ЛАЙН НАСОСЫ



ТЕХНИЧЕСКИЙ КАТАЛОГ

СОДЕРЖАНИЕ

ИН-ЛАЙН НАСОСЫ



ALM / ALP

СТРАНИЦА 3



CP / CP-G / DCP / DCP-G

СТРАНИЦА 66



KLM / KLP / DKLM / DKLP

СТРАНИЦА 8



K-NA

СТРАНИЦА 102



CM / CM-G / DCM / DCM-G

СТРАНИЦА 21



KC / KCV

СТРАНИЦА 104

ГИДРАВЛИЧЕСКИЙ КПД

СТРАНИЦА 109

АКСЕССУАРЫ



СТРАНИЦА 115



ТЕХНИЧЕСКИЕ ХАРАКТЕРИСТИКИ

Рабочий диапазон:

от 0,6 до 8,4 м³/ч при напоре до 21 метра.

Перекачиваемая жидкость: чистая, не содержащая твердых и абразивных включений, невязкая, неагрессивная, некристаллизованная, химически нейтральная, по характеристикам близкая к воде. Максимальное содержание гликоля 30% (при другой концентрации гликоля обратитесь в отдел технической поддержки ООО "ДАБ ПАМПС" для проверки совместимости).

Диапазон температуры жидкости:

от -15 °С до +120 °С.

Максимальная температура окружающей среды: + 40 °С.

Максимальное рабочее давление: 10 бар (1000 кПа).

Специальное присоединение по запросу: см. таблицу АКСССУАРЫ.

Специальное исполнение по запросу: электродвигатели для других напряжений и/или частот.

ОБЛАСТЬ ПРИМЕНЕНИЯ

Циркуляционные насосы с расположением патрубков ин-лайн предназначены для частных и промышленных систем отопления, кондиционирования, охлаждения и рециркуляции ГВС.

КОНСТРУКТИВНЫЕ ОСОБЕННОСТИ ГИДРАВЛИЧЕСКОЙ ЧАСТИ

Корпус насоса и суппорт двигателя ALM 500 и ALP 2000 выполнены из чугуна, ALM 200 и ALP 800 из бронзы.

Присоединение: 1" 1/2 M-GAS для ALM 200 и ALP 800, 2" M-GAS для ALM 500 и ALP 2000.

Рабочее колесо из технополимера. Торцевое уплотнение – графит/керамика.

КОНСТРУКТИВНЫЕ ОСОБЕННОСТИ ЭЛЕКТРОДВИГАТЕЛЯ

Насосы оснащаются асинхронным электродвигателем с воздушным охлаждением: четырехполюсным для моделей ALM и двухполюсным для ALP.

Для обеспечения низкого уровня шума и длительного срока службы ротор вращается на подшипниках увеличенного размера, заполненных смазкой на весь срок службы.

В электродвигатель однофазных моделей встроена защита от перегрузки.

Трехфазные двигатели должны иметь защиту от перегрузки, соответствующую действующим нормам.

Исполнение электродвигателя соответствует требованиям стандартов CEI 2-3.

Степень защиты: IP 55.

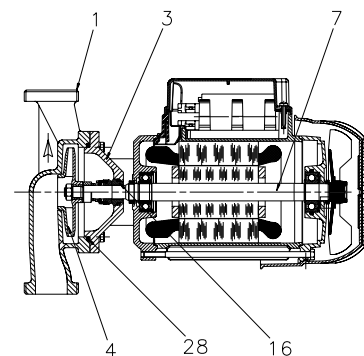
Класс изоляции: F

Напряжение питания: 1 x 220-240, 50 Гц
3 x 230/400 В, 50 Гц

МАТЕРИАЛЫ

№	УЗЛЫ*	МАТЕРИАЛЫ	МОДЕЛИ
1	КОРПУС НАСОСА	БРОНЗА G Cu Sn5 Zn5 Pb5 UNI 7013/8a-72	ALM 200 - ALP 800
		ЧУГУН 250 UNI ISO 185	ALM 500 - ALP 2000
3	СУППОРТ	БРОНЗА G Cu Sn5 Zn5 Pb5 UNI 7013/8a-72	ALM 200 - ALP 800
		ЧУГУН 250 UNI ISO 185	ALM 500 - ALP 2000
4	РАБОЧЕЕ КОЛЕСО	ТЕХНОПОЛИМЕР	
7	ВАЛ	НЕРЖАВЕЮЩАЯ СТАЛЬ AISI 303 X10 CrNiS 1809 UNI 6900/71	
16	ТОРЦЕВОЕ УПЛОТНЕНИЕ	ГРАФИТ/КЕРАМИКА	
28	УПЛОТНЕНИЕ КОРПУСА	EPDM	

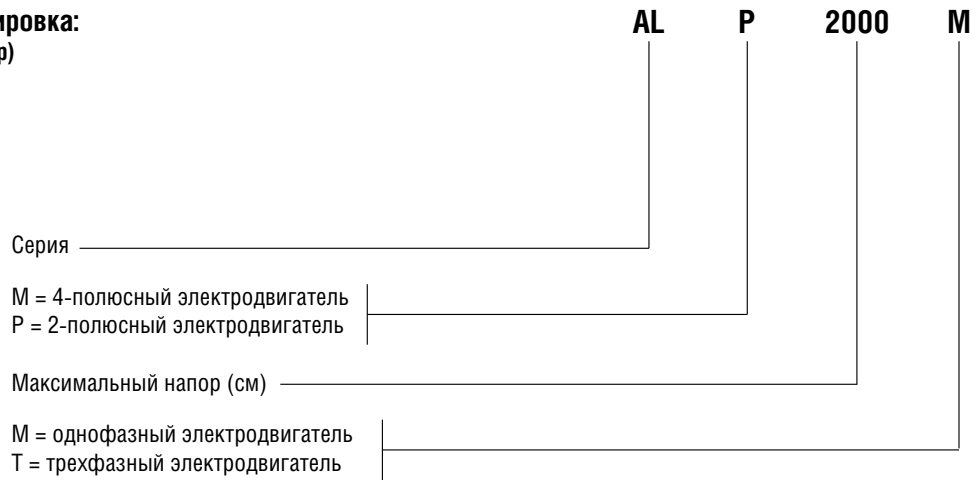
* контактирует с перекачиваемой жидкостью



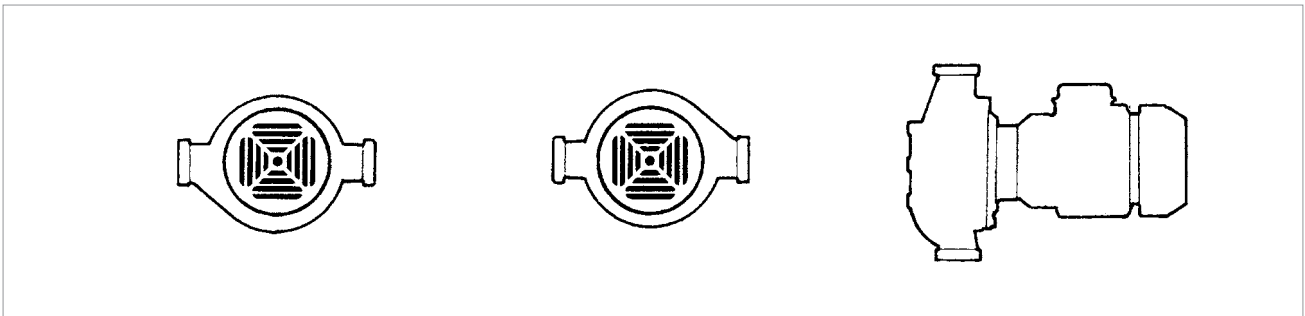
ALM / ALP

ИН-ЛАЙН НАСОСЫ

- Маркировка:
(пример)



Монтаж: вал двигателя в горизонтальном положении.



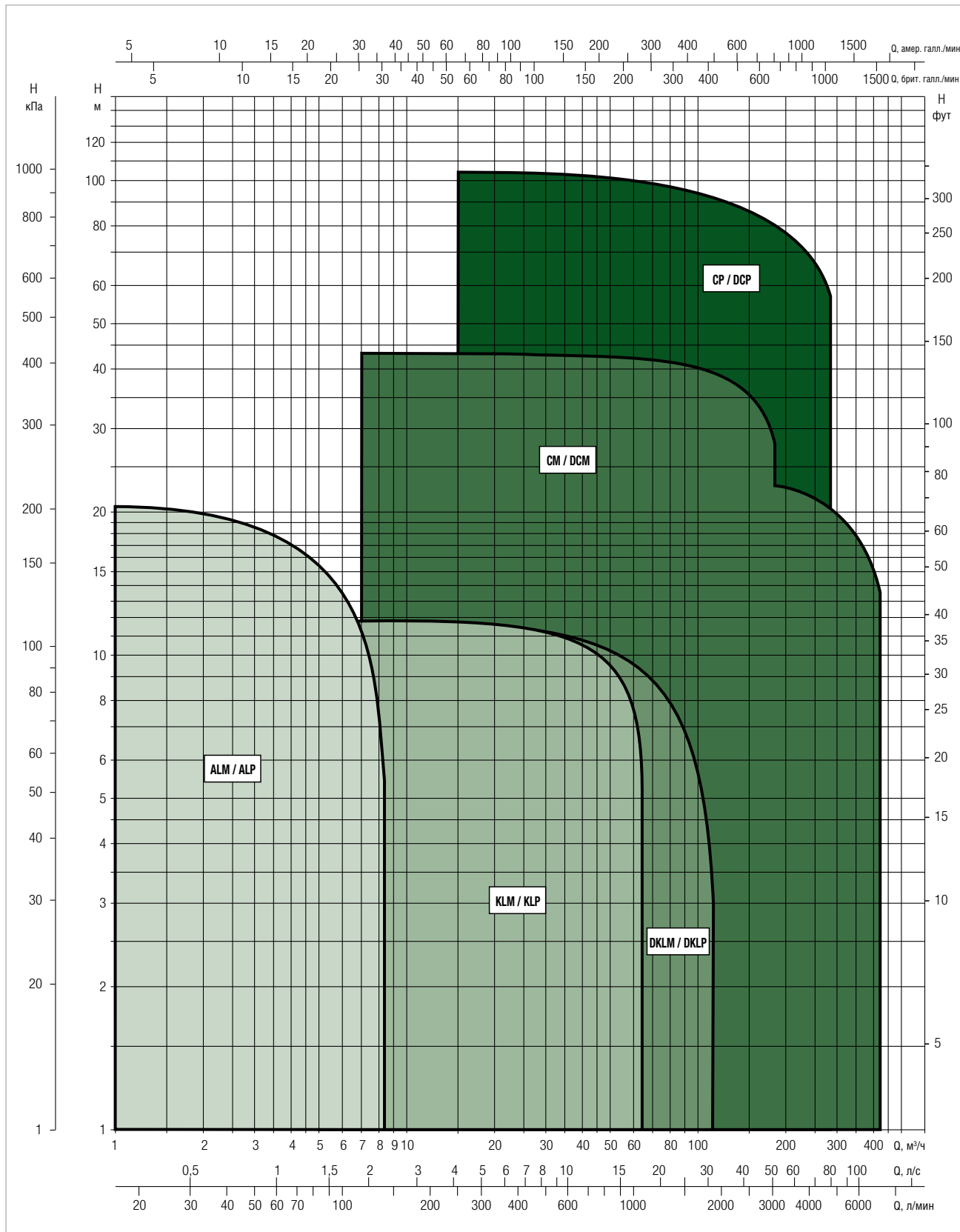
ИН-ЛАЙН НАСОСЫ

ДЛЯ СИСТЕМ ОТОПЛЕНИЯ, КОНДИЦИОНИРОВАНИЯ И ГВС

ДИАПАЗОН ГИДРАВЛИЧЕСКИХ ХАРАКТЕРИСТИК

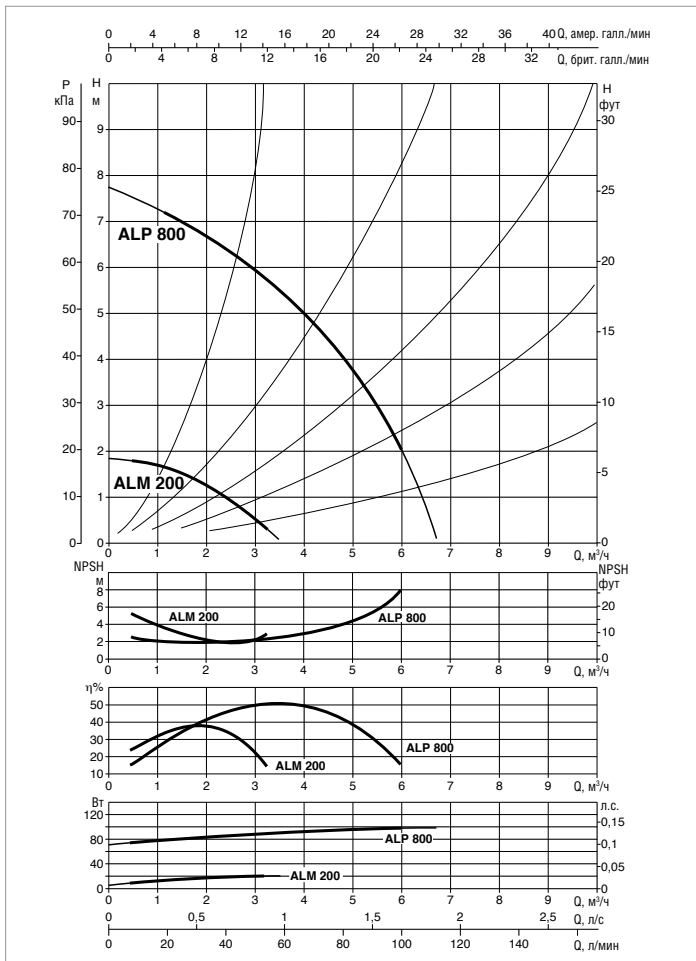
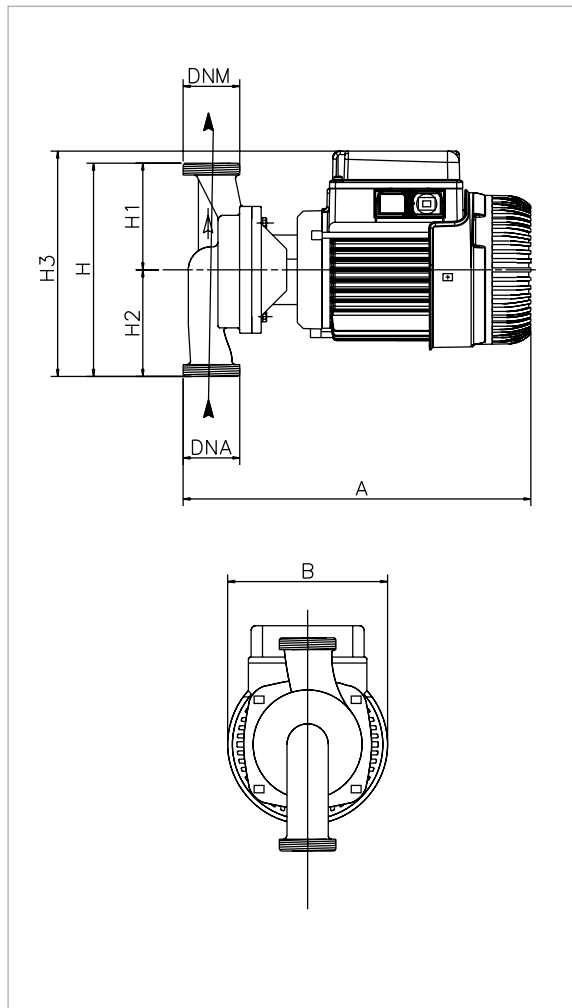
Графики гидравлических характеристик указаны при значениях кинематической вязкости жидкости 1 мм²/с и плотности жидкости 1000 кг/м³. Погрешность гидравлических кривых соответствует стандарту ISO 9906.

ГРАФИК ПОДБОРА МОДЕЛЕЙ



ALM 200 / ALP 800 - ИН-ЛАЙН НАСОСЫ ДЛЯ СИСТЕМ ОТОПЛЕНИЯ, КОНДИЦИОНИРОВАНИЯ И ГВС - ОДИНАРНЫЕ С РЕЗЬБОВЫМ СОЕДИНЕНИЕМ

Диапазон температуры жидкости: от - 15 °С до + 120 °С Максимальная температура окружающей среды: + 40 °С



Графики гидравлических характеристик указаны при значениях кинематической вязкости жидкости 1 мм²/с и плотности жидкости 1000 кг/м³. Погрешность гидравлических кривых соответствует стандарту ISO 9906.

МОДЕЛЬ	Q=м³/ч	0	1,2	2,4	3,6	4,8	6
	Q=л/мин	0	20	40	60	80	100
ALM 200 M	H (м)	1,9	1,65	1			
ALM 200 T		1,9	1,65	1			
ALP 800 M		7,7	7,2	6,3	5,8	3,9	2
ALP 800 T		7,7	7,2	6,3	5,8	3,9	2

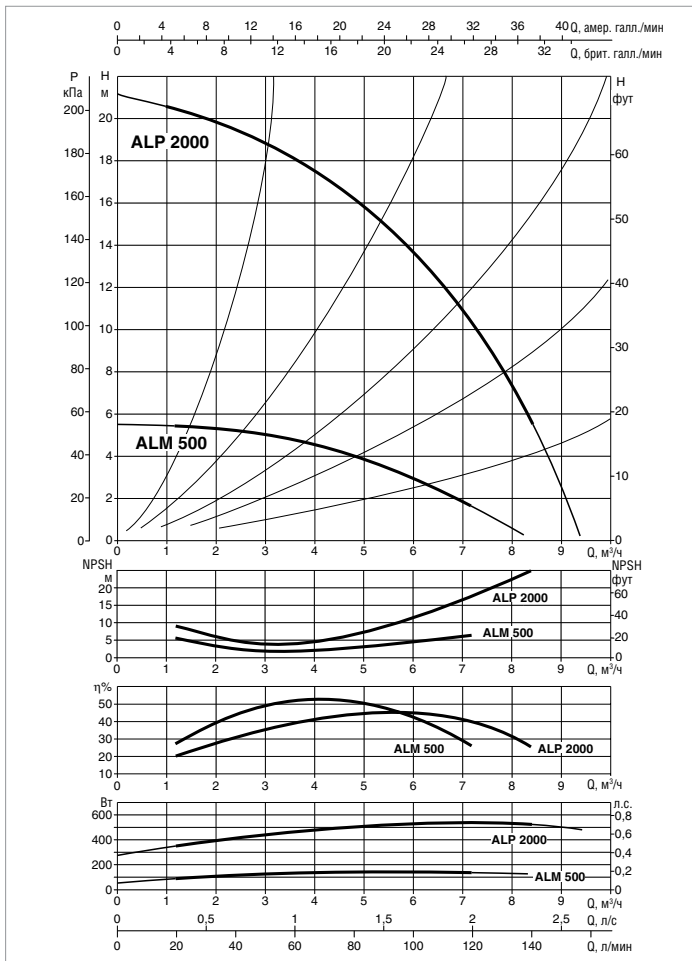
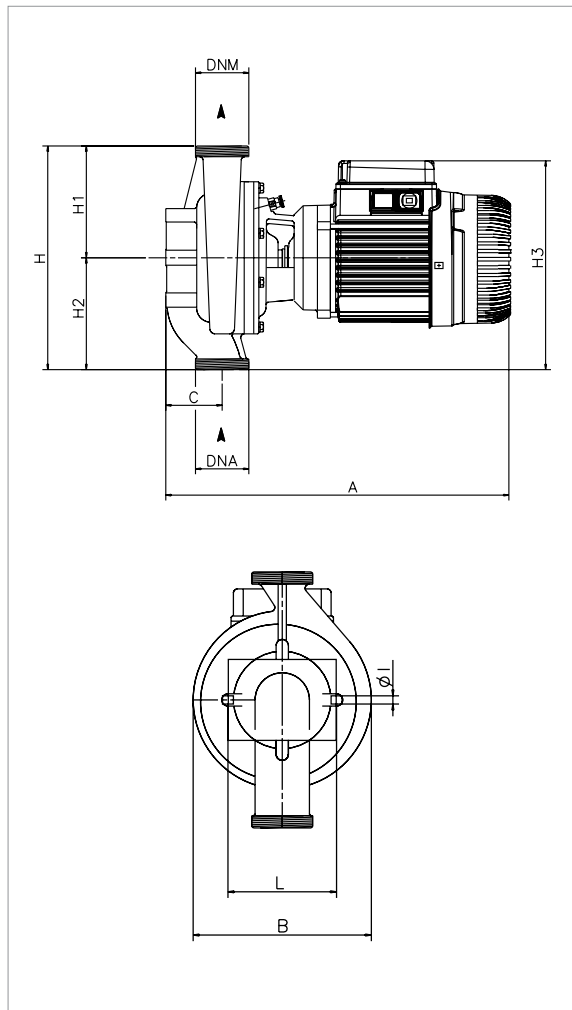
МОДЕЛЬ	МЕЖОСЕВОЕ РАССТОЯНИЕ	ЭЛЕКТРИЧЕСКИЕ ХАРАКТЕРИСТИКИ								
		ИСТОЧНИК ПИТАНИЯ 50 Гц	ТИП ЭЛЕКТРО-ДВИГАТЕЛЯ	n об/мин	P1 МАКС. кВт	P2 НОМИНАЛЬНАЯ		In А	КОНДЕНСАТОР	
						кВт	Л.С.		мкФ	Vc
ALM 200 M	180	1x220-240 В ~	4 ПОЛЮСА	1480	0,14	0,059	0,08	0,7	8	450
ALM 200 T	180	3x230 В ~ 3x400 В ~	4 ПОЛЮСА	1475	0,08	0,059	0,08	0,53-0,3	-	-
ALP 800 M	180	1x220-240 В ~	2 ПОЛЮСА	2925	0,24	0,37	0,5	1,4	10	450
ALP 800 T	180	3x230 В ~ 3x400 В ~	2 ПОЛЮСА	2915	0,20	0,37	0,5	1,2-0,7	-	-

МОДЕЛЬ	A	B	C	L	Ю	H	H1	H2	H3	DNA NPT	DNM NPT	РАЗМЕРЫ УПАКОВКИ			ОБЪЁМ (м³)	ВЕС КГ
												L/A	L/B	H		
ALM 200	300	136	-	-	-	180	90	90	190	1 1/2" G-M	1 1/2" G-M	332	202	257	0,017	7,5
ALP 800	300	136	-	-	-	180	90	90	190	1 1/2" G-M	1 1/2" G-M	332	202	257	0,017	7,5



ALM 500 / ALP 2000 - ИН-ЛАЙН НАСОСЫ ДЛЯ СИСТЕМ ОТОПЛЕНИЯ, КОНДИЦИОНИРОВАНИЯ И ГВС - ОДИНАРНЫЕ С РЕЗЬБОВЫМ СОЕДИНЕНИЕМ

Диапазон температуры жидкости: от - 15 °С до + 120 °С Максимальная температура окружающей среды: + 40 °С



Графики гидравлических характеристик указаны при значениях кинематической вязкости жидкости 1 мм²/с и плотности жидкости 1000 кг/м³. Погрешность гидравлических кривых соответствует стандарту ISO 9906.

МОДЕЛЬ	Q=м³/ч	0	1,2	2,4	3,6	4,8	6	7,2	8,4
	Q=л/мин	0	20	40	60	80	100	120	140
ALM 500 M	H (м)	5,5	5,4	5,3	4,8	4,1	3	1,5	
ALM 500 T		5,5	5,4	5,3	4,8	4,1	3	1,5	
ALP 2000 M		21,1	20,6	19,6	18	16	13,8	10,5	5,3
ALP 2000 T		21,1	20,6	19,6	18	16	13,8	10,5	5,3

МОДЕЛЬ	МЕЖОСЕВОЕ РАССТОЯНИЕ	ЭЛЕКТРИЧЕСКИЕ ХАРАКТЕРИСТИКИ								
		ИСТОЧНИК ПИТАНИЯ 50 Гц	ТИП ЭЛЕКТРО-ДВИГАТЕЛЯ	n об/мин	P1 МАКС. кВт	P2 НОМИНАЛЬНАЯ		In А	КОНДЕНСАТОР	
						кВт	Л.С.		мкФ	Vc
ALM 500 M	250	1x220-240 В ~	4 ПОЛЮСА	1425	0,22	0,25	0,33	1	8	450
ALM 500 T	250	3x230 В ~ 3x400 В ~	4 ПОЛЮСА	1465	0,19	0,25	0,33	1-0,6	-	-
ALP 2000 M	250	1x220-240 В ~	2 ПОЛЮСА	2870	0,75	0,55	0,75	3,7	16	450
ALP 2000 T	250	3x230 В ~ 3x400 В ~	2 ПОЛЮСА	2830	0,66	0,55	0,75	2,3-1,3	-	-

МОДЕЛЬ	A	B	C	L	Ø	H	H1	H2	H3	DNA NPT	DNM NPT	РАЗМЕРЫ УПАКОВКИ			ОБЪЁМ (м³)	ВЕС КГ
												L/A	L/B	H		
ALM 500	386	174	63	95	8	250	125	125	235	2" G-M	2" G-M	492	232	292	0,033	14,5
ALP 2000	386	174	63	95	8	250	125	125	235	2" G-M	2" G-M	492	232	292	0,033	14,5

KLM / KLP / DKLM / DKLP

ИН-ЛАЙН НАСОСЫ



ТЕХНИЧЕСКИЕ ХАРАКТЕРИСТИКИ

Рабочий диапазон:

от 2 до 67 м³/ч при напоре до 13,7 м.

Перекачиваемая жидкость: чистая, не содержащая твердых и абразивных включений, невязкая, неагрессивная, некристаллизованная, химически нейтральная, по характеристикам близкая к воде. Максимальное содержание гликоля 30% (при другой концентрации гликоля обратитесь в отдел технической поддержки ООО "ДАБ ПАМПС" для проверки совместимости).

Диапазон температуры жидкости:

от -15 °С до +120 °С.

Максимальная температура окружающей среды: +40°С.

Максимальное рабочее давление: 10 бар (1000 кПа).

Фланцы: DN 40, DN 50, DN 65, DN 80 - PN 6/PN 10 (4 отверстия).

Фланцы по запросу: DN 80 - PN 16 (8 отверстий).

Ответные фланцы по запросу:

резьбовые DN 40, DN 50, DN 65 в PN 10.

под сварку DN 40, DN 50, DN 65, в PN 10/PN 16 (4 отверстия).

под сварку DN 80 в PN 10/PN 16 (8 отверстий)

Специальное исполнение по запросу: электродвигатели для других напряжений и/или частот.

ОБЛАСТЬ ПРИМЕНЕНИЯ

Циркуляционные насосы с расположением патрубков ин-лайн предназначены для частных и промышленных систем отопления, кондиционирования, охлаждения и рециркуляции ГВС.

КОНСТРУКТИВНЫЕ ОСОБЕННОСТИ ГИДРАВЛИЧЕСКОЙ ЧАСТИ

Корпус насоса и суппорт двигателя выполнены из чугуна.

Фланцевые всасывающий и напорный патрубки PN 10 с резьбовыми отверстиями для манометров или контрольных датчиков.

Рабочее колесо из технополимера.

Торцевое уплотнение – графит/керамика.

Насосы производятся в одинарном (KLM-KLP) и сдвоенном исполнении (DKLM-DKLP).

В сдвоенных моделях в корпусе гидравлической части встроен обратный клапан для предотвращения перетока жидкости во время работы одного из насосов; фланец-заглушка поставляется в стандартной комплектации насосов сдвоенной модели. Сдвоенное исполнение позволяет обеспечить одновременную или поочередную работу насосов при необходимости.

КОНСТРУКТИВНЫЕ ОСОБЕННОСТИ ЭЛЕКТРОДВИГАТЕЛЯ

Насосы оснащаются асинхронным электродвигателем с воздушным охлаждением: четырехполюсным для моделей KLM и DKLM и двухполюсным для KLP и DKLP.

Для обеспечения низкого уровня шума и длительного срока службы ротор вращается на подшипниках увеличенного размера, заполненных смазкой на весь срок службы.

В электродвигатель однофазных моделей встроена защита от перегрузки.

Трехфазные двигатели должны иметь защиту от перегрузки, соответствующую действующим нормам.

Исполнение электродвигателя соответствует требованиям стандартов CEI 2-3.

Степень защиты: IP 55.

Класс изоляции: F

Напряжение питания:

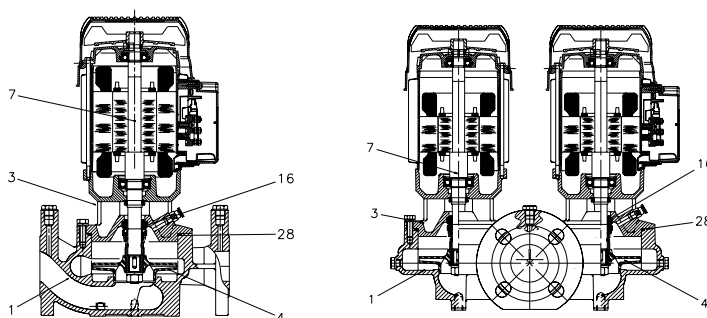
1 x 220-240, 50 Гц.

3 x 230/400 В, 50 Гц

МАТЕРИАЛЫ

№	УЗЛЫ*	МАТЕРИАЛЫ
1	КОРПУС НАСОСА	ЧУГУН 250 UNI ISO 185
3	СУППОРТ	ЧУГУН 250 UNI ISO 185
4	РАБОЧЕЕ КОЛЕСО	ТЕХНОПОЛИМЕР В
7	ВАЛ	НЕРЖАВЕЮЩАЯ СТАЛЬ AISI 303 X10 CrNiS 1809 UNI 6900/71
16	ТОРЦЕВОЕ УПЛОТНЕНИЕ	ГРАФИТ/КЕРАМИКА
26	УПЛОТНЕНИЕ КОРПУСА	EPDM

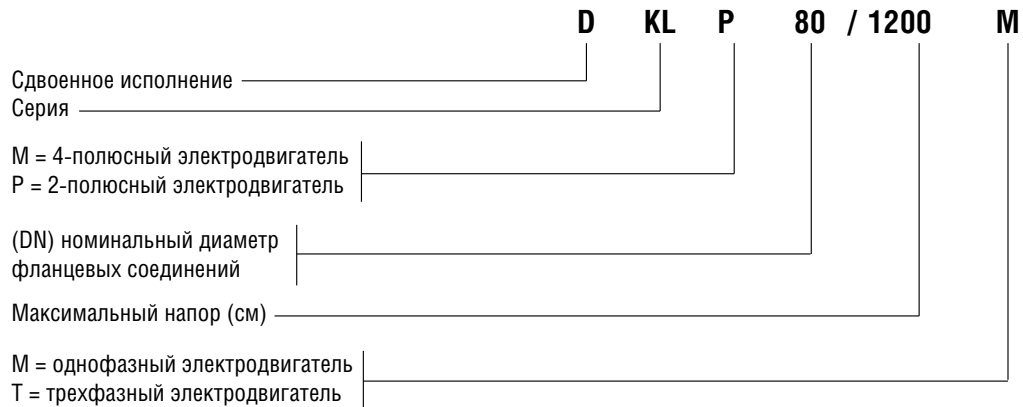
* контактирует с перекачиваемой жидкостью



KLM / KLP / DKLM / DKLP

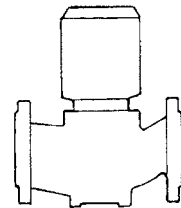
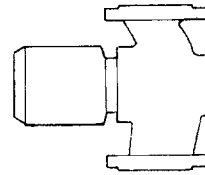
ИН-ЛАЙН НАСОСЫ

- Маркировка: (пример)

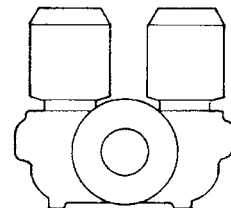
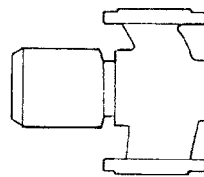
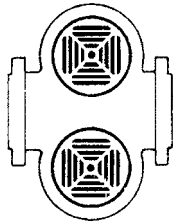
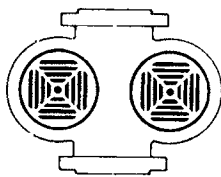


Монтаж: в горизонтальном или вертикальном положении, электродвигатель всегда выше гидравлики.

KLM / KLP



DKLM / DKLP



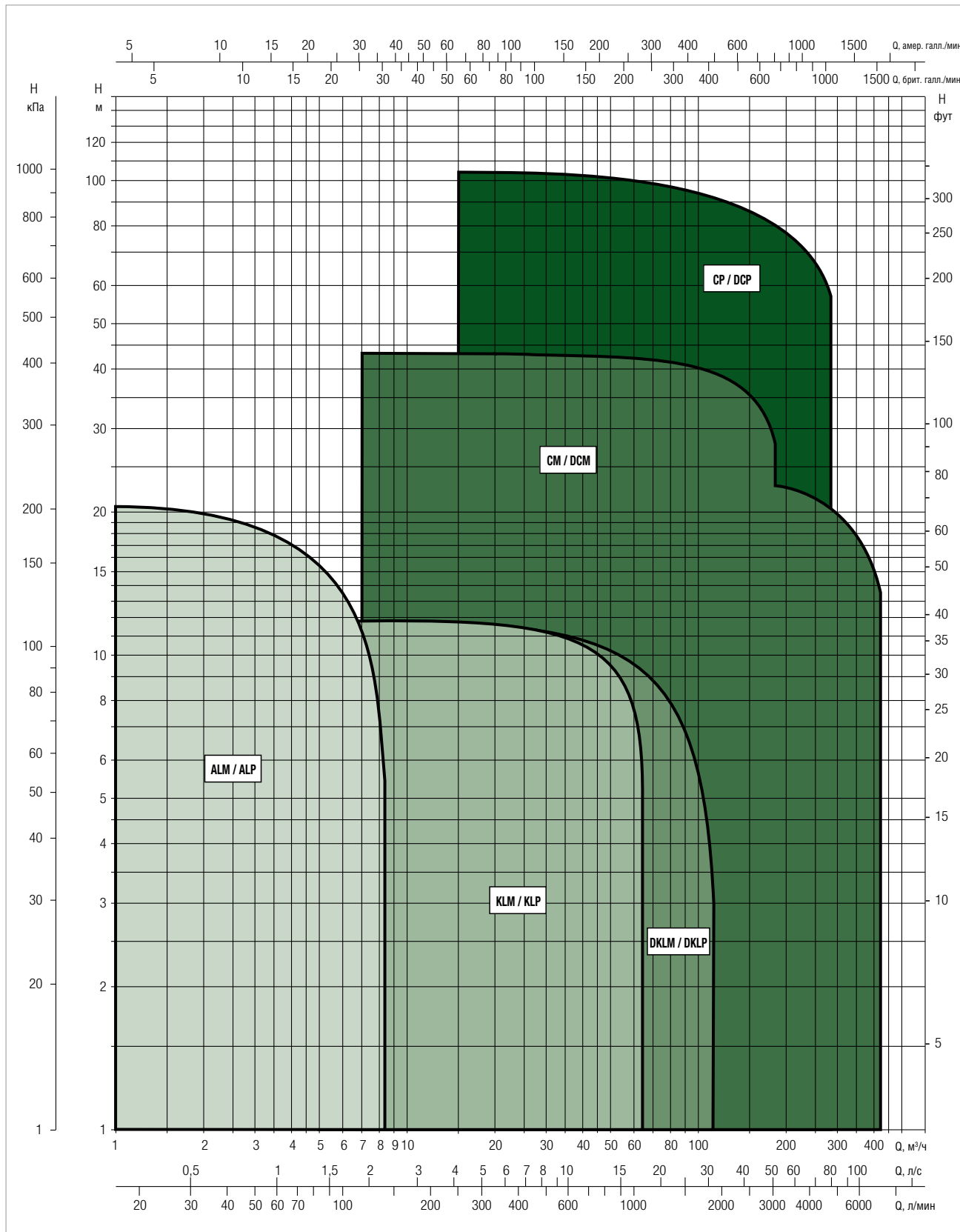
ИН-ЛАЙН НАСОСЫ

ДЛЯ СИСТЕМ ОТОПЛЕНИЯ, КОНДИЦИОНИРОВАНИЯ И ГВС

ДИАПАЗОН ГИДРАВЛИЧЕСКИХ ХАРАКТЕРИСТИК

Графики гидравлических характеристик указаны при значениях кинематической вязкости жидкости 1 мм²/с и плотности жидкости 1000 кг/м³. Погрешность гидравлических кривых соответствует стандарту ISO 9906.

ГРАФИК ПОДБОРА МОДЕЛЕЙ



KLM / KLP / DKLM / DKLP

ИН-ЛАЙН НАСОСЫ

ТАБЛИЦА ПОДБОРА - KLM / KLP

МОДЕЛЬ	Q=м³/ч	0	2,4	3,6	4,8	6	7,2	8,4	9,6	12	14,4	16,8	18	24	30	36	48	60
	Q=л/мин	0	40	60	80	100	120	140	160	200	240	280	300	400	500	600	800	1000
KLM 40-300 M	Н (м)	3,4	3,2	3	2,6	2,3	1,7											
KLM 40-300 T		3,4	3,2	3	2,6	2,3	1,7											
KLP 40-600 M		8,2			7,8	7,4	6,9	6,3	5,7	4								
KLP 40-600 T		8,2			7,8	7,4	6,9	6,3	5,7	4								
KLP 40-900 M		10,2			9,8	9,4	8,8	8,2	7,4	5,6								
KLP 40-900 T		10,2			9,8	9,4	8,8	8,2	7,4	5,6								
KLP 40-1200 M		13,7			13,2	12,6	11,9	11,2	10,4	8,4	5,9							
KLP 40-1200 T		13,7			13,2	12,6	11,9	11,2	10,4	8,4	5,9							

МОДЕЛЬ	Q=м³/ч	0	2,4	3,6	4,8	6	7,2	8,4	9,6	12	14,4	16,8	18	24	30	36	48	60
	Q=л/мин	0	40	60	80	100	120	140	160	200	240	280	300	400	500	600	800	1000
KLM 50-300 M	Н (м)	2,9			2,8	2,7	2,6	2,5	2,3	1,8	1,3							
KLM 50-300 T		2,9			2,8	2,7	2,6	2,5	2,3	1,8	1,3							
KLM 50-600 M		5,4			5,2	4,9	4,7	4,5	4,3	3,8	3,2	2,5	2					
KLM 50-600 T		5,4			5,2	4,9	4,7	4,5	4,3	3,8	3,2	2,5	2					
KLP 50-900 M		8,9				8,8	8,7	8,6	8,5	8	7,4	6,6	6,3	3,9				
KLP 50-900 T		8,9				8,8	8,7	8,6	8,5	8	7,4	6,6	6,3	3,9				
KLP 50-1200 M		12				12	11,8	11,6	11	10,5	9,8	9	8,6	6,2				
KLP 50-1200 T		12				12	11,8	11,6	11	10,5	9,8	9	8,6	6,2				

МОДЕЛЬ	Q=м³/ч	0	2,4	3,6	4,8	6	7,2	8,4	9,6	12	14,4	16,8	18	24	30	36	48	60
	Q=л/мин	0	40	60	80	100	120	140	160	200	240	280	300	400	500	600	800	1000
KLM 65-300 T	Н (м)	3,1				3	2,9	2,8	2,7	2,6	2,4	2	1,8					
KLM 65-600 T		5,5						5,3	5	4,7	4,6	4	3,8	2,5				
KLP 65-900 T		9							8,8	8,6	8,5	8,1	8	7	5,5	3,5		
KLP 65-1200 T		12									11,6	11,4	11,2	11	10	8,8	6,7	

МОДЕЛЬ	Q=м³/ч	0	2,4	3,6	4,8	6	7,2	8,4	9,6	12	14,4	16,8	18	24	30	36	48	60
	Q=л/мин	0	40	60	80	100	120	140	160	200	240	280	300	400	500	600	800	1000
KLM 80-300 T	Н (м)	3,3								3,2	3,1	3	2,9	2,7	2	1,2		
KLM 80-600 T		5,7									5,8	5,8	5,7	5,5	5	4,3	2,5	
KLP 80-900 T		8,8									8,7	8,6	8,5	8,4	8	7,7	6	
KLP 80-1200 T		11,8													11,6	11,5	11	9,7

KLM / KLP / DKLM / DKLP

ИН-ЛАЙН НАСОСЫ

ТАБЛИЦА ПОДБОРА - DKLM / DKLP

МОДЕЛЬ	Q=м³/ч	0	2,4	3,6	4,8	6	7,2	8,4	9,6	12	14,4	16,8	18	24	30	36	48	60		
	Q=л/мин	0	40	60	80	100	120	140	160	200	240	280	300	400	500	600	800	1000		
DKLM 40-300 M	Н (м)	3,4	3,2	3	2,6	2,3	1,7													
DKLM 40-300 T		3,4	3,2	3	2,6	2,3	1,7													
DKLP 40-600 M		8,2			7,8	7,4	6,9	6,3	5,7	4										
DKLP 40-600 T		8,2			7,8	7,4	6,9	6,3	5,7	4										
DKLP 40-900 M		10,2			9,8	9,4	8,8	8,2	7,4	5,6										
DKLP 40-900 T		10,2			9,8	9,4	8,8	8,2	7,4	5,6										
DKLP 40-1200 M		13,7			13,2	12,6	11,9	11,2	10,4	8,4	5,9									
DKLP 40-1200 T		13,7			13,2	12,6	11,9	11,2	10,4	8,4	5,9									

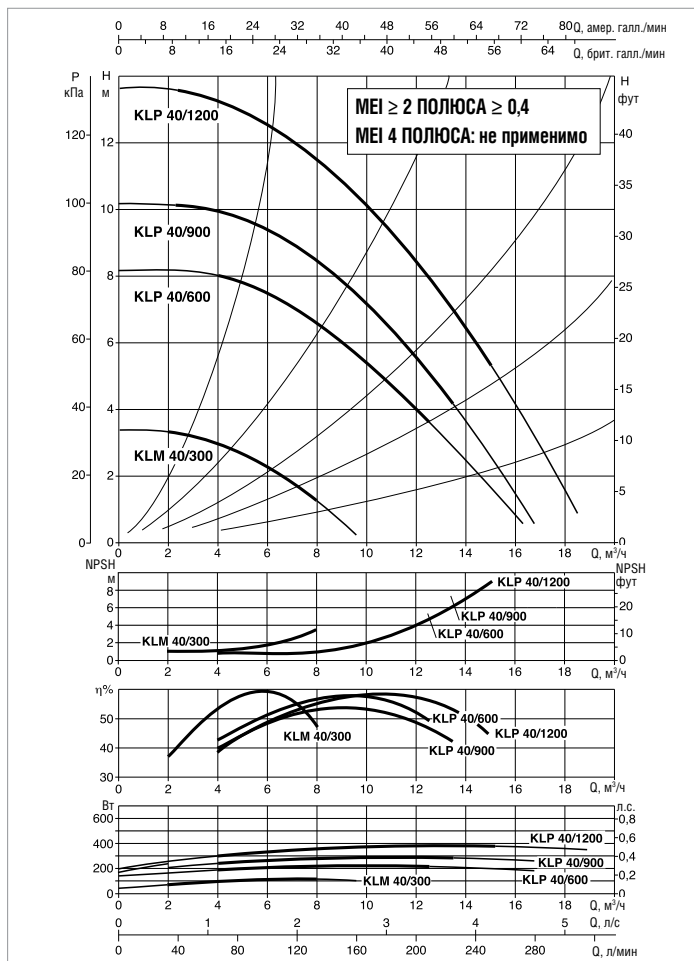
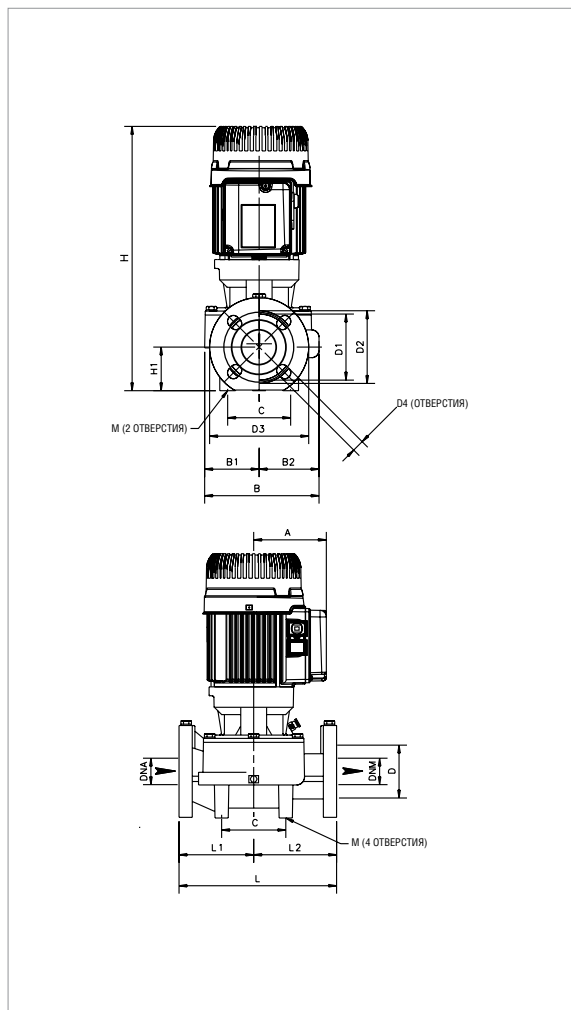
МОДЕЛЬ	Q=м³/ч	0	2,4	3,6	4,8	6	7,2	8,4	9,6	12	14,4	16,8	18	24	30	36	48	60		
	Q=л/мин	0	40	60	80	100	120	140	160	200	240	280	300	400	500	600	800	1000		
DKLM 50-300 M	Н (м)	2,9			2,8	2,7	2,6	2,5	2,3	1,8	1,3									
DKLM 50-300 T		2,9			2,8	2,7	2,6	2,5	2,3	1,8	1,3									
DKLM 50-600 M		5,4			5,2	4,9	4,7	4,5	4,3	3,8	3,2	2,5	2							
DKLM 50-600 T		5,4			5,2	4,9	4,7	4,5	4,3	3,8	3,2	2,5	2							
DKLP 50-900 M		8,9				8,8	8,7	8,6	8,5	8	7,4	6,6	6,3	3,9						
DKLP 50-900 T		8,9				8,8	8,7	8,6	8,5	8	7,4	6,6	6,3	3,9						
DKLP 50-1200 M		12				12	11,8	11,6	11	10,5	9,8	9	8,6	6,2						
DKLP 50-1200 T		12				12	11,8	11,6	11	10,5	9,8	9	8,6	6,2						

МОДЕЛЬ	Q=м³/ч	0	2,4	3,6	4,8	6	7,2	8,4	9,6	12	14,4	16,8	18	24	30	36	48	60		
	Q=л/мин	0	40	60	80	100	120	140	160	200	240	280	300	400	500	600	800	1000		
DKLM 65-300 T	Н (м)	3,1				3	2,9	2,8	2,7	2,6	2,4	2	1,8							
DKLM 65-600 T		5,5						5,3	5	4,7	4,6	4	3,8	2,5						
DKLP 65-900 T		9							8,8	8,6	8,5	8,1	8	7	5,5	3,5				
DKLP 65-1200 T		12									11,6	11,4	11,2	11	10	8,8	6,7			

МОДЕЛЬ	Q=м³/ч	0	2,4	3,6	4,8	6	7,2	8,4	9,6	12	14,4	16,8	18	24	30	36	48	60		
	Q=л/мин	0	40	60	80	100	120	140	160	200	240	280	300	400	500	600	800	1000		
DKLM 80-300 T	Н (м)	3,3								3,2	3,1	3	2,9	2,7	2	1,2				
DKLM 80-600 T		5,7									5,8	5,8	5,7	5,5	5	4,3	2,5			
DKLP 80-900 T		8,8										8,7	8,6	8,5	8,4	8	7,7	6		
DKLP 80-1200 T		11,8													11,6	11,5	11	9,7	7,2	

KLM / KLP 40 - ИН-ЛАЙН НАСОСЫ ДЛЯ СИСТЕМ ОТОПЛЕНИЯ, КОНДИЦИОНИРОВАНИЯ И ГВС - ОДИНАРНЫЕ С ФЛАНЦЕВЫМ СОЕДИНЕНИЕМ

Диапазон температуры жидкости: от - 15 °С до + 120 °С Максимальная температура окружающей среды: + 40 °С



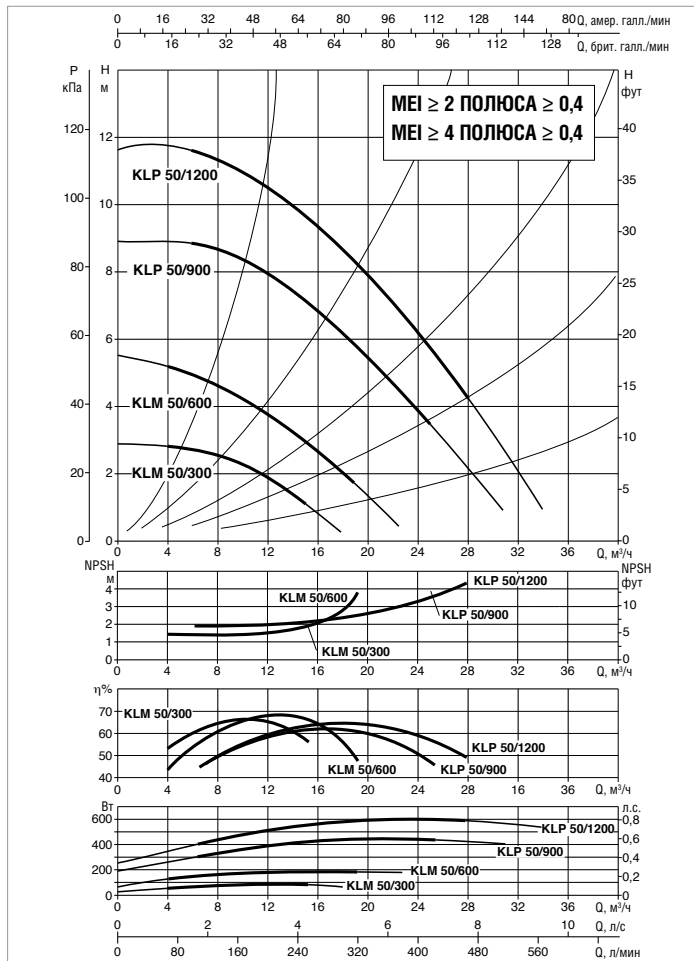
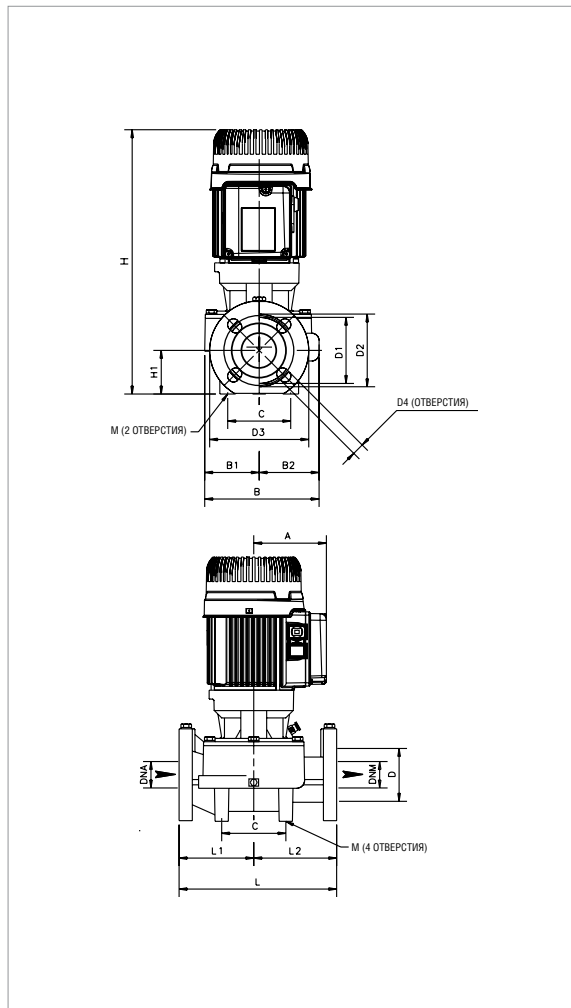
Графики гидравлических характеристик указаны при значениях кинематической вязкости жидкости 1 мм²/с и плотности жидкости 1000 кг/м³. Погрешность гидравлических кривых соответствует стандарту ISO 9906.

МОДЕЛЬ	МЕЖСЕКОВЕЕ РАССТОЯНИЕ	ПАТРУБКИ НАСОСА	ЭЛЕКТРИЧЕСКИЕ ХАРАКТЕРИСТИКИ								КОНДЕНСАТОР	
			ИСТОЧНИК ПИТАНИЯ 50 Гц	ТИП ЭЛЕКТРО-ДВИГАТЕЛЯ	n об/мин	P1 МАКС. кВт	P2 НОМИНАЛЬНАЯ		In А	мкФ	Vc	
							кВт	Л.С.				
KLM 40-300 M	250	DN 40	1 x 230 В ~	4 ПОЛЮСА	1450	0,17	0,25	0,33	1	8	450	
KLM 40-300 T	250	DN 40	3 x 230 - 400 В ~	4 ПОЛЮСА	1450	0,14	0,25	0,33	0,9-0,55	-	-	
KLP 40-600 M	250	DN 40	1 x 230 В ~	2 ПОЛЮСА	2940	0,47	0,37	0,5	3	20	450	
KLP 40-600 T	250	DN 40	3 x 230 - 400 В ~	2 ПОЛЮСА	2950	0,39	0,37	0,5	1,7-1	-	-	
KLP 40-900 M	250	DN 40	1 x 230 В ~	2 ПОЛЮСА	2920	0,54	0,37	0,5	3,2	20	450	
KLP 40-900 T	250	DN 40	3 x 230 - 400 В ~	2 ПОЛЮСА	2920	0,45	0,37	0,5	1,9-1,1	-	-	
KLP 40-1200 M	250	DN 40	1 x 230 В ~	2 ПОЛЮСА	2890	0,7	0,55	0,75	3,4	20	450	
KLP 40-1200 T	250	DN 40	3 x 230 - 400 В ~	2 ПОЛЮСА	2890	0,6	0,55	0,75	2-1,2	-	-	

МОДЕЛЬ	A	B	B1	B2	C	DNA	DNM	D	D1	D2	D3	D4	H	H1	L	L1	L2	M	РАЗМЕРЫ УПАКОВКИ			ОБЪЕМ (м³)	ВЕС кг
																			L/A	L/B	H		
KLM 40/300	110	179	82	97	100	40	40	80	100	110	150	4 ОТВ. 18x23	395	66	250	125	125	2 ОТВ. 10	470	280	330	0,043	21,1
KLP 40/600	110	179	82	97	100	40	40	80	100	110	150		395	66	250	125	125		470	280	330	0,043	22,5
KLP 40/900	110	179	82	97	100	40	40	80	100	110	150		395	66	250	125	125		470	280	330	0,043	22,5
KLP 40/1200	110	179	82	97	100	40	40	80	100	110	150		395	66	250	125	125		470	280	330	0,043	23,2

KLM / KLP 50 - ИН-ЛАЙН НАСОСЫ ДЛЯ СИСТЕМ ОТОПЛЕНИЯ, КОНДИЦИОНИРОВАНИЯ И ГВС - ОДИНАРНЫЕ С ФЛАНЦЕВЫМ СОЕДИНЕНИЕМ

Диапазон температуры жидкости: от - 15 °С до + 120 °С Максимальная температура окружающей среды: + 40 °С



Графики гидравлических характеристик указаны при значениях кинематической вязкости жидкости 1 мм²/с и плотности жидкости 1000 кг/м³. Погрешность гидравлических кривых соответствует стандарту ISO 9906.

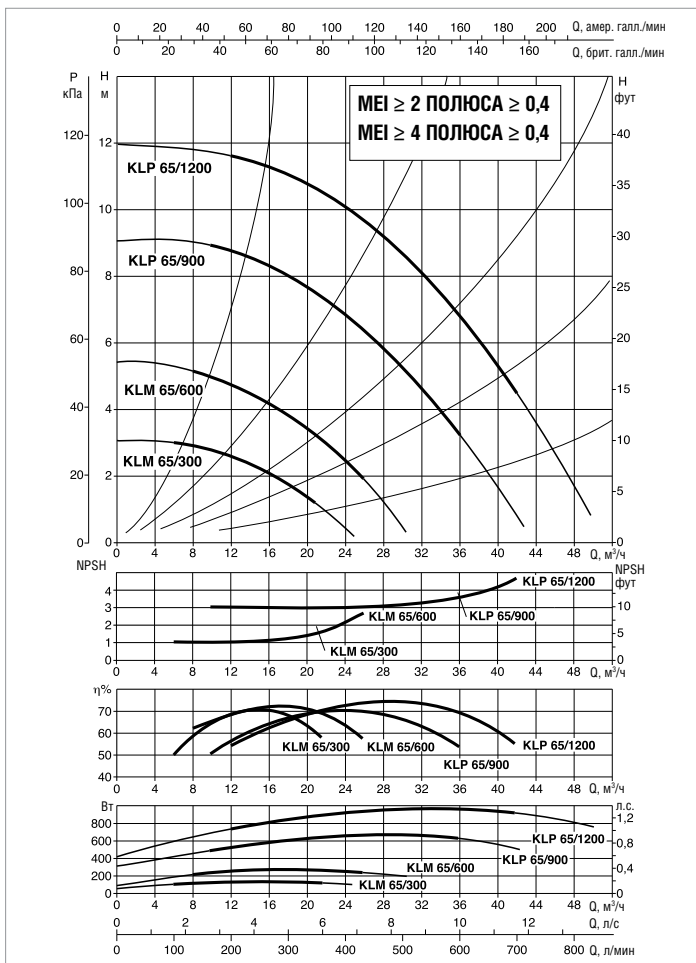
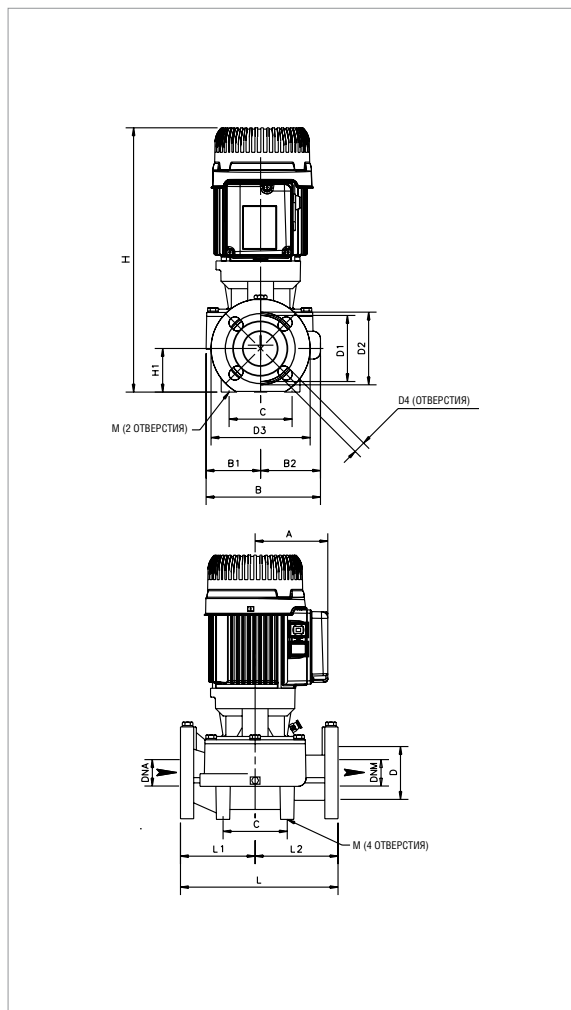
МОДЕЛЬ	МЕЖСЕКОВОЕ РАССТОЯНИЕ	ПАТРУБКИ НАСОСА	ЭЛЕКТРИЧЕСКИЕ ХАРАКТЕРИСТИКИ								
			ИСТОЧНИК ПИТАНИЯ 50 Гц	ТИП ЭЛЕКТРО-ДВИГАТЕЛЯ	n об/мин	P1 МАКС. кВт	P2 НОМИНАЛЬНАЯ кВт		In А	КОНДЕНСАТОР	
			50 Гц					Л.С.		мкФ	Vc
KLM 50-300 M	280	DN 50	1 x 230 В ~	4 ПОЛЮСА	1430	0,21	0,25	0,33	1,1	8	450
KLM 50-300 T	280	DN 50	3 x 230 - 400 В ~	4 ПОЛЮСА	1470	0,16	0,25	0,33	1-0,6	-	-
KLM 50-600 M	280	DN 50	1 x 230 В ~	4 ПОЛЮСА	1340	0,3	0,25	0,33	1,4	8	450
KLM 50-600 T	280	DN 50	3 x 230 - 400 В ~	4 ПОЛЮСА	1420	0,32	0,25	0,33	1,2-0,7	-	-
KLP 50-900 M	280	DN 50	1 x 230 В ~	2 ПОЛЮСА	2900	0,7	0,75	1	3,3	20	450
KLP 50-900 T	280	DN 50	3 x 230 - 400 В ~	2 ПОЛЮСА	2920	0,7	0,75	1	2,8/1,6	-	-
KLP 50-1200 M	280	DN 50	1 x 230 В ~	2 ПОЛЮСА	2850	0,9	0,75	1	4,2	20	450
KLP 50-1200 T	280	DN 50	3 x 230 - 400 В ~	2 ПОЛЮСА	2890	0,86	0,75	1	3,2/1,8	-	-

МОДЕЛЬ	A	B	B1	B2	C	DN	DNM	D	D1	D2	D3	D4	H	H1	L	L1	L2	M	РАЗМЕРЫ УПАКОВКИ			ОБЪЕМ (м³)	ВЕС кг
																			L/A	L/B	H		
KLM 50/300	110	204	94	110	100	50	50	90	110	125	165	4 ОТВ. 18x25,5	414	73	280	140	170	2 ОТВ. 10	470	280	330	0,043	24,2
KLM 50/600	110	204	94	110	100	50	50	90	110	125	165		414	73	280	140	170		470	280	330	0,043	24,6
KLP 50/900	110	204	94	110	100	50	50	90	110	125	165		414	73	280	140	170		470	280	330	0,043	26,8
KLP 50/1200	110	204	94	110	100	50	50	90	110	125	165		414	73	280	140	170		470	280	330	0,043	26,7



KLM / KLP 65 - ИН-ЛАЙН НАСОСЫ ДЛЯ СИСТЕМ ОТОПЛЕНИЯ, КОНДИЦИОНИРОВАНИЯ И ГВС - ОДИНАРНЫЕ С ФЛАНЦЕВЫМ СОЕДИНЕНИЕМ

Диапазон температуры жидкости: от - 15 °С до + 120 °С Максимальная температура окружающей среды: + 40 °С



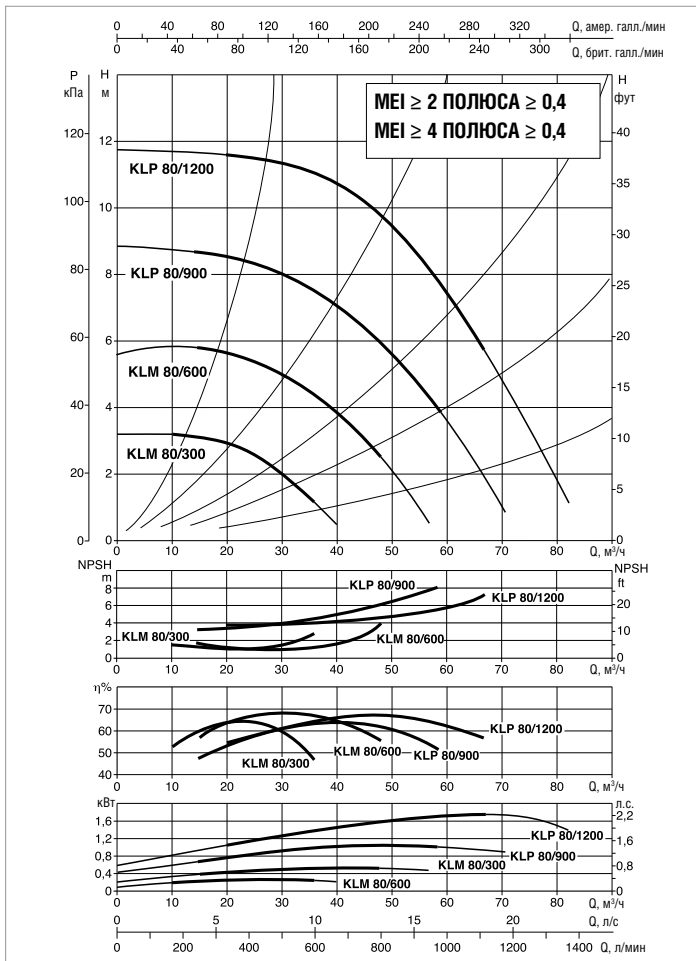
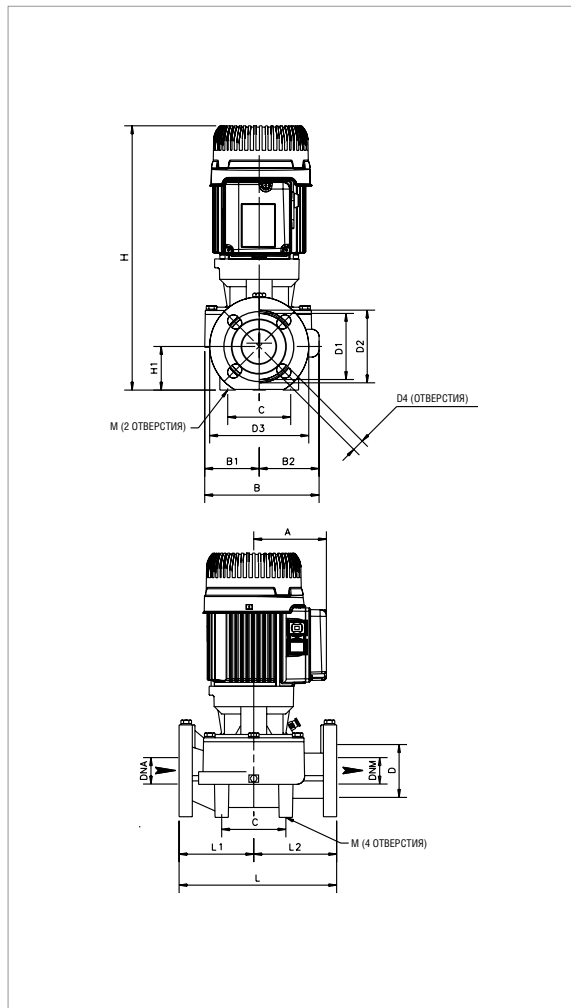
Графики гидравлических характеристик указаны при значениях кинематической вязкости жидкости 1 мм²/с и плотности жидкости 1000 кг/м³. Погрешность гидравлических кривых соответствует стандарту ISO 9906.

МОДЕЛЬ	МЕЖОСЕВОЕ РАССТОЯНИЕ	ПАТРУБКИ НАСОСА	ЭЛЕКТРИЧЕСКИЕ ХАРАКТЕРИСТИКИ						
			ИСТОЧНИК ПИТАНИЯ, 50 Гц	ТИП ЭЛЕКТРО-ДВИГАТЕЛЯ	n об/мин	P1 МАКС. кВт	P2 НОМИНАЛЬНАЯ кВт		In А
KLM 65-300 T	340	DN 65	3 x 230 - 400 В ~	4 ПОЛЮСА	1460	0,2	0,25	0,33	1/0,6
KLM 65-600 T	340	DN 65	3 x 230 - 400 В ~	4 ПОЛЮСА	1400	0,36	0,37	0,5	1,2/0,7
KLP 65-900 T	340	DN 65	3 x 230 - 400 В ~	2 ПОЛЮСА	2920	0,98	1,1	1,5	4/2,35
KLP 65-1200 T	340	DN 65	3 x 230 - 400 В ~	2 ПОЛЮСА	2880	1,3	1,1	1,5	4,7/2,7

МОДЕЛЬ	A	B	B1	B2	C	DN	DNM	D	D1	D2	D3	D4	H	H1	L	L1	L2	M	РАЗМЕРЫ УПАКОВКИ			ОБЪЁМ (м³)	ВЕС кг
																			L/A	L/B	H		
KLM 65/300	110	228	99	129	100	65	65	110	130	145	185	4 ОТВ. 18x25,5	433	82	340	170	170	2 ОТВ. 12	510	310	470	0,074	29,3
KLM 65/600	110	228	99	129	100	65	65	110	130	145	185		433	82	340	170	170		510	310	470	0,074	29,5
KLP 65/900	110	228	99	129	100	65	65	110	130	145	185		433	82	340	170	170		510	310	470	0,074	35
KLP 65/1200	110	228	99	129	100	65	65	110	130	145	185		433	82	340	170	170		510	310	470	0,074	35

KLM / KLP 80 - ИН-ЛАЙН НАСОСЫ ДЛЯ СИСТЕМ ОТОПЛЕНИЯ, КОНДИЦИОНИРОВАНИЯ И ГВС - ОДИНАРНЫЕ С ФЛАНЦЕВЫМ СОЕДИНЕНИЕМ

Диапазон температуры жидкости: от - 15 °С до + 120 °С Максимальная температура окружающей среды: + 40 °С



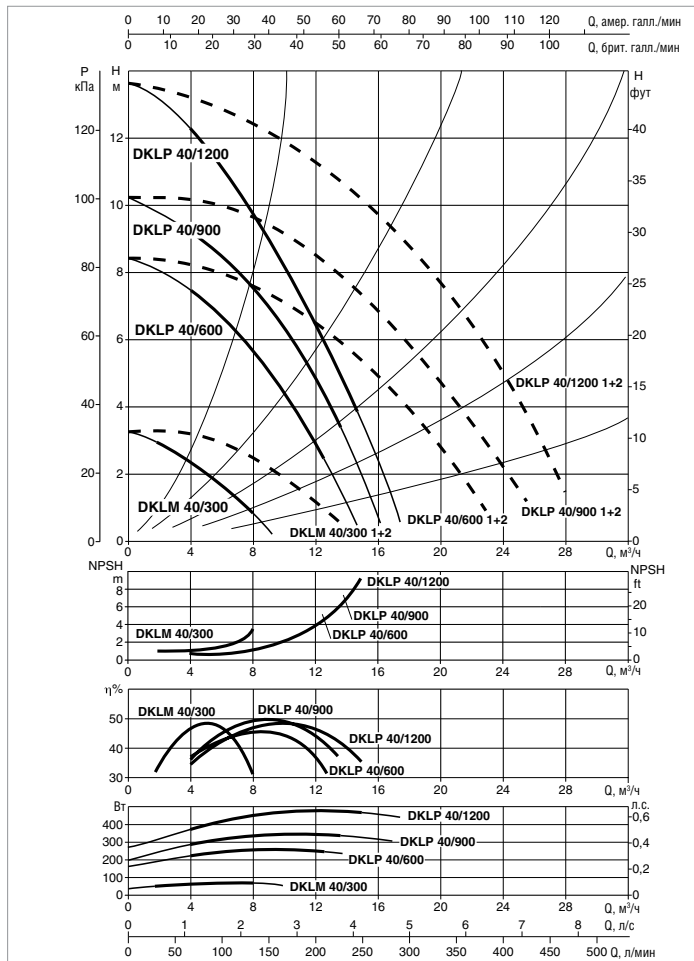
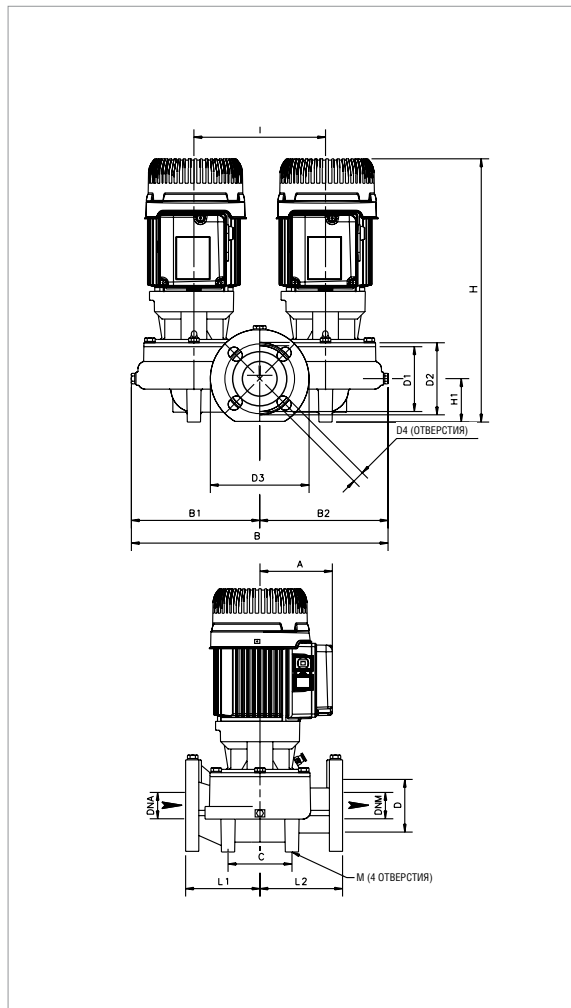
Графики гидравлических характеристик указаны при значениях кинематической вязкости жидкости 1 мм²/с и плотности жидкости 1000 кг/м³. Погрешность гидравлических кривых соответствует стандарту ISO 9906.

МОДЕЛЬ	МЕЖСЕВОВОЕ РАССТОЯНИЕ	ПАТРУБКИ НАСОСА	ЭЛЕКТРИЧЕСКИЕ ХАРАКТЕРИСТИКИ						
			ИСТОЧНИК ПИТАНИЯ 50 Гц	ТИП ЭЛЕКТРО-ДВИГАТЕЛЯ	n об/мин	P1 МАКС. кВт	P2 НОМИНАЛЬНАЯ кВт		In А
KLM 80-300 T	360	DN 80	3 x 230 - 400 В ~	4 ПОЛЮСА	1460	0,36	0,25	0,33	1,2/0,7
KLM 80-600 T	360	DN 80	3 x 230 - 400 В ~	4 ПОЛЮСА	1400	0,75	0,75	1	2,8/1,6
KLP 80-900 T	360	DN 80	3 x 230 - 400 В ~	2 ПОЛЮСА	2920	1,4	1,84	2,5	5,2/3
KLP 80-1200 T	360	DN 80	3 x 230 - 400 В ~	2 ПОЛЮСА	2840	2,1	1,84	2,5	6,6/3,8

МОДЕЛЬ	A	B	B1	B2	C	DNA	DNM	D	D1	D2	D3	D4	H	H1	L	L1	L2	M	РАЗМЕРЫ УПАКОВКИ			ОБЪЁМ (м³)	ВЕС кг	
																			L/A	L/B	H			
KLM 80/300	110	229	99	130	115	80	80	128	150	160	200		453	97	360	190	170			510	310	470	0,074	32,5
KLM 80/600	110	229	99	130	115	80	80	128	150	160	200	4 ОТВ. 18x23	453	97	360	190	170	2 ОТВ. 12		510	310	470	0,074	36,7
KLP 80/900	110	229	99	130	115	80	80	128	150	160	200		453	97	360	190	170			510	310	470	0,074	39,6
KLP 80/1200	110	229	99	130	115	80	80	128	150	160	200		453	97	360	190	170			510	310	470	0,074	40

DKLM / DKLP 40 - ИН-ЛАЙН НАСОСЫ ДЛЯ СИСТЕМ ОТОПЛЕНИЯ, КОНДИЦИОНИРОВАНИЯ И ГВС - СДВОЕННЫЕ С ФЛАНЦЕВЫМ СОЕДИНЕНИЕМ

Диапазон температуры жидкости: от - 15 °С до + 120 °С Максимальная температура окружающей среды: + 40 °С



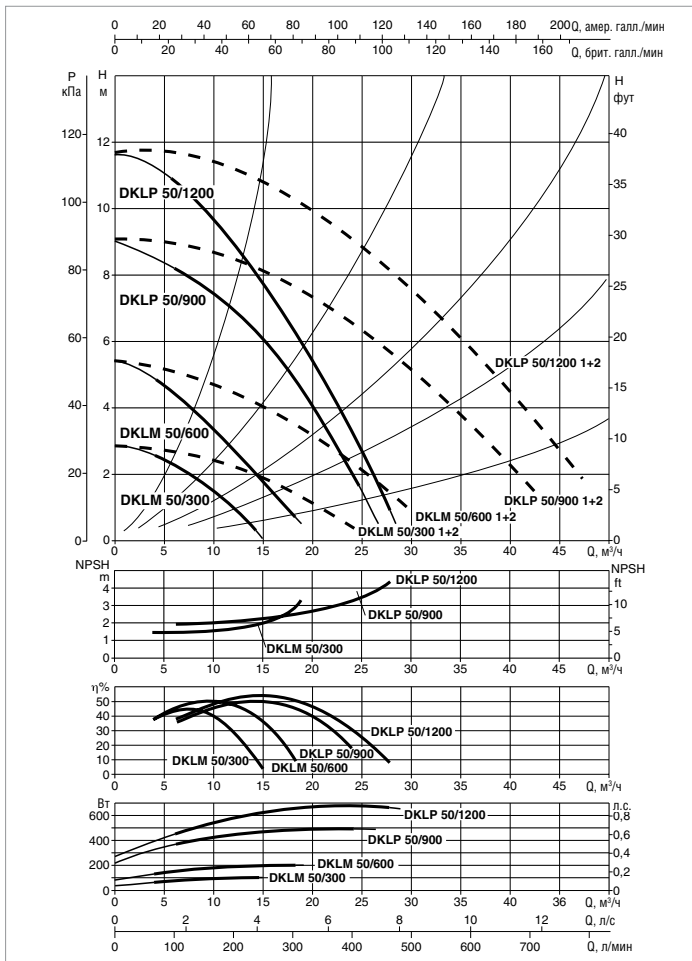
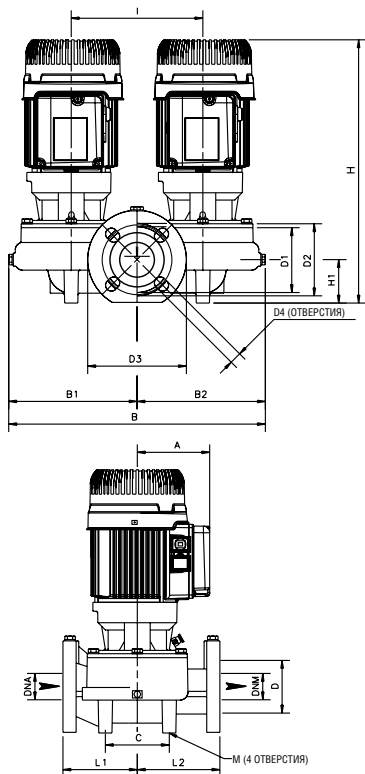
Кривые производительности основаны на значениях кинематической вязкости, равной 1 мм²/с, и плотности, равной 1000 кг/м³. Погрешность кривых соответствует ISO 9906. Значения MEI приведены в разделе гидравлических характеристик для одинарных насосов.

МОДЕЛЬ	МЕЖОСЕВОЕ РАССТОЯНИЕ	ПАТРУБКИ НАСОСА	ЭЛЕКТРИЧЕСКИЕ ХАРАКТЕРИСТИКИ								
			ИСТОЧНИК ПИТАНИЯ 50 Гц	ТИП ЭЛЕКТРО-ДВИГАТЕЛЯ	n об/мин	P1 МАКС. кВт	P2 НОМИНАЛЬНАЯ		In А	КОНДЕНСАТОР	
			50 Гц			кВт	кВт	Л.С.	А	мкФ	Vc
DKLM 40-300 M	250	DN 40	1 x 230 В ~	4 ПОЛЮСА	1450	0,17	0,25	0,33	1	8	450
DKLM 40-300 T	250	DN 40	3 x 230 - 400 В ~	4 ПОЛЮСА	1450	0,14	0,25	0,33	0,9-0,55	-	-
DKLP 40-600 M	250	DN 40	1 x 230 В ~	2 ПОЛЮСА	2940	0,47	0,37	0,5	3	20	450
DKLP 40-600 T	250	DN 40	3 x 230 - 400 В ~	2 ПОЛЮСА	2950	0,39	0,37	0,5	1,7-1	-	-
DKLP 40-900 M	250	DN 40	1 x 230 В ~	2 ПОЛЮСА	2920	0,54	0,37	0,5	3,2	20	450
DKLP 40-900 T	250	DN 40	3 x 230 - 400 В ~	2 ПОЛЮСА	2920	0,45	0,37	0,5	1,9-1,1	-	-
DKLP 40-1200 M	250	DN 40	1 x 230 В ~	2 ПОЛЮСА	2890	0,7	0,55	0,75	3,4	20	450
DKLP 40-1200 T	250	DN 40	3 x 230 - 400 В ~	2 ПОЛЮСА	2890	0,6	0,55	0,75	2-1,2	-	-

МОДЕЛЬ	A	B	B1	B2	C	DNA	DNM	D	D1	D2	D3	D4	H	H1	I	L	L1	L2	M	РАЗМЕРЫ УПАКОВКИ			ОБЪЁМ (м ³)	ВЕС кг	
																				L/A	L/B	H			
DKLM 40/300	110	372	185	187	100	40	40	80	100	110	150		400	55	200	250	125	125			530	280	470	0,07	38,2
DKLP 40/600	110	372	185	187	100	40	40	80	100	110	150	4 ОТВ. 18x23	400	55	200	250	125	125	4 ОТВ. 10		530	280	470	0,07	41,8
DKLP 40/900	110	372	185	187	100	40	40	80	100	110	150		400	55	200	250	125	125				530	280	470	0,07
DKLP 40/1200	110	372	185	187	100	40	40	80	100	110	150		400	55	200	250	125	125			530	280	470	0,07	41,8

DKLM / DKLP 50 - ИН-ЛАЙН НАСОСЫ ДЛЯ СИСТЕМ ОТОПЛЕНИЯ, КОНДИЦИОНИРОВАНИЯ И ГВС - СДВОЕННЫЕ С ФЛАНЦЕВЫМ СОЕДИНЕНИЕМ

Диапазон температуры жидкости: от -15 °С до +120 °С Максимальная температура окружающей среды: +40 °С



Графики гидравлических характеристик указаны при значениях кинематической вязкости жидкости 1 мм²/с и плотности жидкости 1000 кг/м³. Погрешность гидравлических кривых соответствует стандарту ISO 9906.

Значения MEI приведены в разделе гидравлических характеристик для одианных насосов.

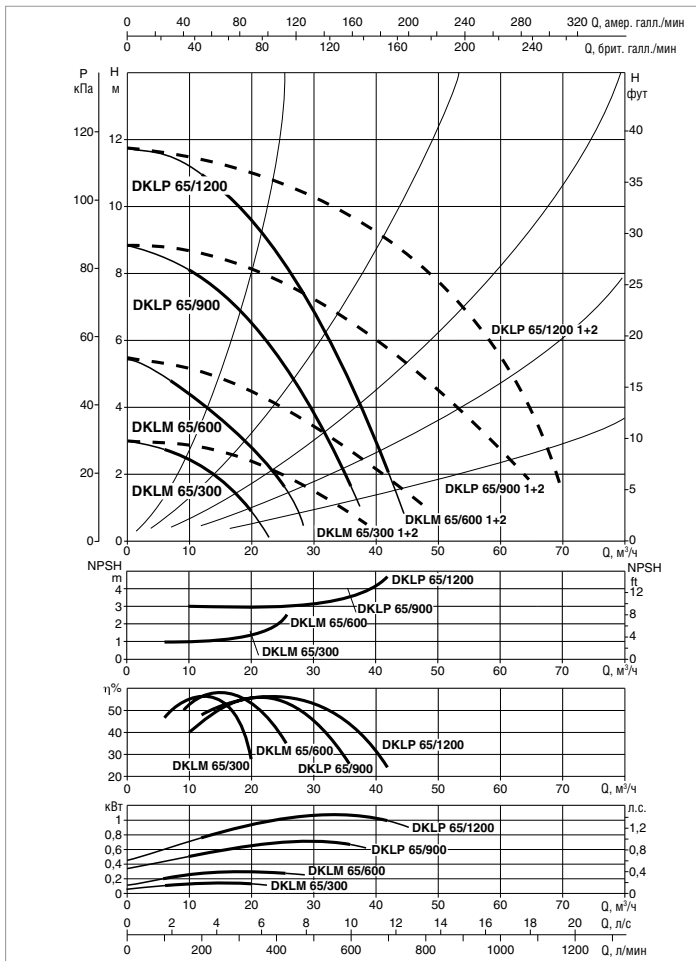
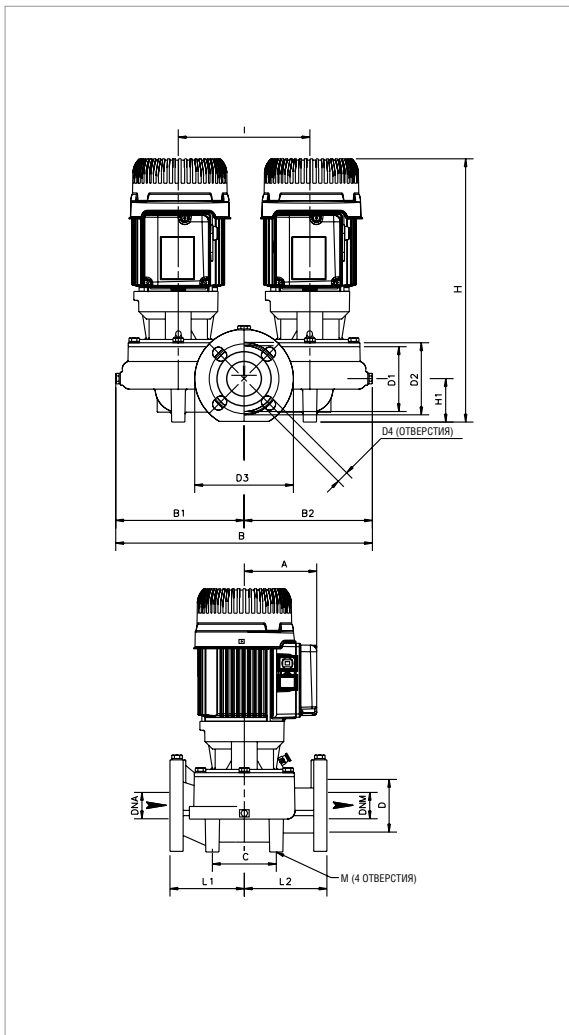
МОДЕЛЬ	МЕЖСОСОВОЕ РАССТОЯНИЕ	ПАТРУБКИ НАСОСА	ЭЛЕКТРИЧЕСКИЕ ХАРАКТЕРИСТИКИ								
			ИСТОЧНИК ПИТАНИЯ 50 Гц	ТИП ЭЛЕКТРО-ДВИГАТЕЛЯ	n об/мин	P1 МАКС. кВт	P2 НОМИНАЛЬНАЯ кВт		In А	КОНДЕНСАТОР	
DKLM 50-300 M	280	DN 50	1 x 230 В ~	4 ПОЛЮСА	1430	0,21	0,25	0,33	1,1	8	450
DKLM 50-300 T	280	DN 50	3 x 230 - 400 В ~	4 ПОЛЮСА	1470	0,16	0,25	0,33	1-0,6	-	-
DKLM 50-600 M	280	DN 50	1 x 230 В ~	4 ПОЛЮСА	1340	0,3	0,25	0,33	1,4	8	450
DKLM 50-600 T	280	DN 50	3 x 230 - 400 В ~	4 ПОЛЮСА	1420	0,32	0,25	0,33	1,2-0,7	-	-
DKLP 50-900 M	280	DN 50	1 x 230 В ~	2 ПОЛЮСА	2900	0,7	0,75	1	3,3	20	450
DKLP 50-900 T	280	DN 50	3 x 230 - 400 В ~	2 ПОЛЮСА	2920	0,7	0,75	1	2,8/1,6	-	-
DKLP 50-1200 M	280	DN 50	1 x 230 В ~	2 ПОЛЮСА	2850	0,9	0,75	1	4,2	20	450
DKLP 50-1200 T	280	DN 50	3 x 230 - 400 В ~	2 ПОЛЮСА	2890	0,86	0,75	1	3,2/1,8	-	-

МОДЕЛЬ	A	B	B1	B2	C	DNA	DNM	D	D1	D2	D3	D4	H	H1	I	L	L1	L2	M	РАЗМЕРЫ УПАКОВКИ			ОБЪЕМ (м³)	ВЕС кг
																				L/A	L/B	H		
DKLM 50/300	110	434	217	217	120	50	50	90	110	125	165	4 ОТВ. 18x25,5	410	73	240	280	140	140	4 ОТВ. 14	540	420	610	0,138	51
DKLM 50/600	110	434	217	217	120	50	50	90	110	125	165		410	73	240	280	140	140		540	420	610	0,138	52
DKLP 50/900	110	434	217	217	120	50	50	90	110	125	165		410	73	240	280	140	140		540	420	610	0,138	54
DKLP 50/1200	110	434	217	217	120	50	50	90	110	125	165		410	73	240	280	140	140		540	420	610	0,138	54



DKLM / DKLP 65 - ИН-ЛАЙН НАСОСЫ ДЛЯ СИСТЕМ ОТОПЛЕНИЯ, КОНДИЦИОНИРОВАНИЯ И ГВС - СДВОЕННЫЕ С ФЛАНЦЕВЫМ СОЕДИНЕНИЕМ

Диапазон температуры жидкости: от - 15 °С до + 120 °С Максимальная температура окружающей среды: + 40 °С



Графики гидравлических характеристик указаны при значениях кинематической вязкости жидкости 1 мм²/с и плотности жидкости 1000 кг/м³. Погрешность гидравлических кривых соответствует стандарту ISO 9906.

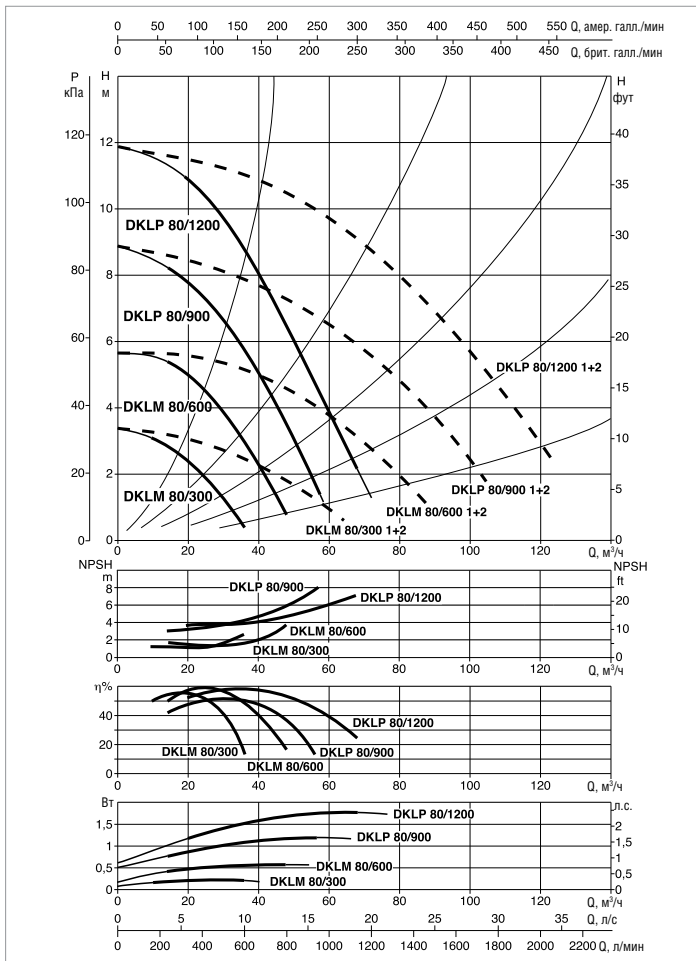
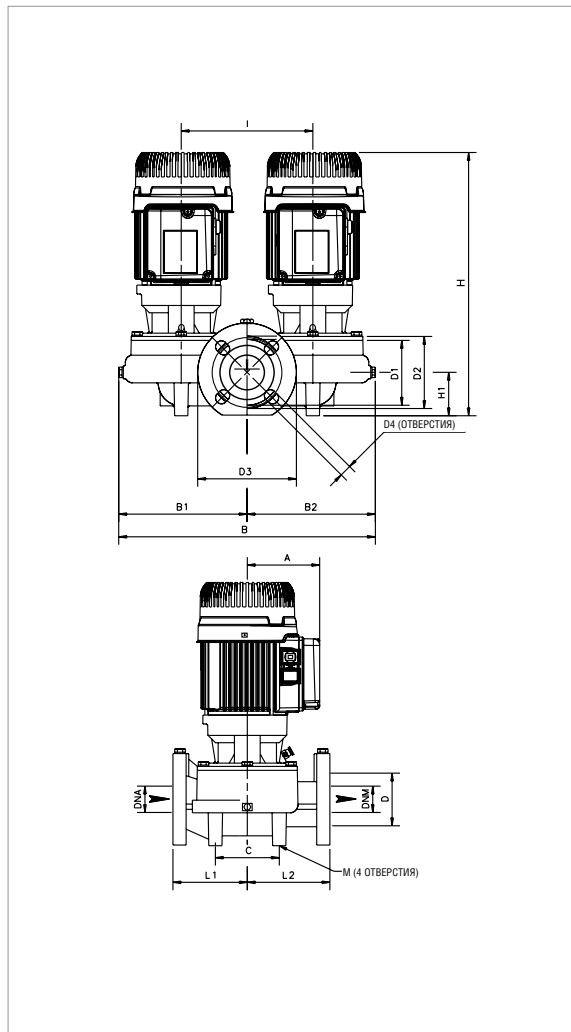
Значения MEI приведены в разделе гидравлических характеристик для одиночных насосов.

МОДЕЛЬ	МЕЖСЕКОВЕЕ РАССТОЯНИЕ	ПАТРУБКИ НАСОСА	ЭЛЕКТРИЧЕСКИЕ ХАРАКТЕРИСТИКИ						
			ИСТОЧНИК ПИТАНИЯ 50 Гц	ТИП ЭЛЕКТРО-ДВИГАТЕЛЯ	n об/мин	P1 МАКС. кВт	P2 НОМИНАЛЬНАЯ		In А
							кВт	Л.С.	
DKLM 65-300 T	340	DN 65	3 x 230 - 400 В ~	4 ПОЛЮСА	1460	0,2	0,25	0,33	1/0,6
DKLM 65-600 T	340	DN 65	3 x 230 - 400 В ~	4 ПОЛЮСА	1400	0,36	0,37	0,5	1,2/0,7
DKLP 65-900 T	340	DN 65	3 x 230 - 400 В ~	2 ПОЛЮСА	2920	0,98	1,1	1,5	4/2,35
DKLP 65-1200 T	340	DN 65	3 x 230 - 400 В ~	2 ПОЛЮСА	2880	1,3	1,1	1,5	4,7/2,7

МОДЕЛЬ	A	B	B1	B2	C	DNA	DNM	D	D1	D2	D3	D4	H	H1	I	L	L1	L2	M	РАЗМЕРЫ УПАКОВКИ			ОБЪЁМ (м³)	ВЕС кг
																				L/A	L/B	H		
DKLM 65/300	110	455	226	229	140	65	65	110	130	145	185	4 ОТВ. 18x25,5	430	82	240	340	170	170	4 ОТВ. 14	540	420	610	0,138	55
DKLM 65/600	110	455	226	229	140	65	65	110	130	145	185		430	82	240	340	170	170		540	420	610	0,138	62
DKLP 65/900	110	455	226	229	140	65	65	110	130	145	185		430	82	240	340	170	170		540	420	610	0,138	66
DKLP 65/1200	110	455	226	229	140	65	65	110	130	145	185		430	82	240	340	170	170		540	420	610	0,138	66

DKLM / DKLP 80 - ИН-ЛАЙН НАСОСЫ ДЛЯ СИСТЕМ ОТОПЛЕНИЯ, КОНДИЦИОНИРОВАНИЯ И ГВС - СДВОЕННЫЕ С ФЛАНЦЕВЫМ СОЕДИНЕНИЕМ

Диапазон температуры жидкости: от -15 °С до +120 °С Максимальная температура окружающей среды: +40 °С



Графики гидравлических характеристик указаны при значениях кинематической вязкости жидкости 1 мм²/с и плотности жидкости 1000 кг/м³. Погрешность гидравлических кривых соответствует стандарту ISO 9906.

Значения MEI приведены в разделе гидравлических характеристик для одинарных насосов.

МОДЕЛЬ	МЕЖСЕКОВОЕ РАССТОЯНИЕ	ПАТРУБКИ НАСОСА	ЭЛЕКТРИЧЕСКИЕ ХАРАКТЕРИСТИКИ						
			ИСТОЧНИК ПИТАНИЯ 50 Гц	ТИП ЭЛЕКТРО-ДВИГАТЕЛЯ	n об/мин	P1 МАКС. кВт	P2 НОМИНАЛЬНАЯ		In A
							кВт	Л.С.	
DKLM 80-300 T	360	DN 80	3 x 230 - 400 В ~	4 ПОЛЮСА	1460	0,36	0,25	0,33	1,2/0,7
DKLM 80-600 T	360	DN 80	3 x 230 - 400 В ~	4 ПОЛЮСА	1400	0,75	0,75	1	2,8/1,6
DKLP 80-900 T	360	DN 80	3 x 230 - 400 В ~	2 ПОЛЮСА	2920	1,4	1,84	2,5	5,2/3
DKLP 80-1200 T	360	DN 80	3 x 230 - 400 В ~	2 ПОЛЮСА	2840	2,1	1,84	2,5	6,6/3,8

МОДЕЛЬ	A	B	B1	B2	C	DN	DNM	D	D1	D2	D3	D4	H	H1	I	L	L1	L2	M	РАЗМЕРЫ УПАКОВКИ			ОБЪЁМ (м³)	ВЕС кг
																				L/A	L/B	H		
DKLM 80/300	110	463	230	233	150	80	80	128	150	150	200	4 ОТВ. 18x23	445	97	240	360	190	170	4 ОТВ. 14	540	420	610	0,138	62
DKLM 80/600	110	463	230	233	150	80	80	128	150	150	200		445	97	240	360	190	170		540	420	610	0,138	70
DKLP 80/900	110	463	230	233	150	80	80	128	150	150	200		445	97	240	360	190	170		540	420	610	0,138	76
DKLP 80/1200	110	463	230	233	150	80	80	128	150	150	200		445	97	240	360	190	170		540	420	610	0,138	76

CM / CM-G / DCM / DCM-G

ИН-ЛАЙН НАСОСЫ



ТЕХНИЧЕСКИЕ ХАРАКТЕРИСТИКИ

Рабочий диапазон: расход от 1,2 до 420 м³/ч, напор до 41 м.
Перекачиваемая жидкость: чистая, не содержащая твердых и абразивных включений, невязкая, неагрессивная, некристаллизованная, химически нейтральная, по характеристикам близкая к воде. Максимальное содержание гликоля 30% (при другой концентрации гликоля обратитесь в отдел технической поддержки ООО "ДАБ ПАМПС" для проверки совместимости).
Диапазон температуры жидкости:
от -10 °С до +130 °С для DN 40 - DN 50.
от -10 °С до +140 °С для остальных моделей.
Максимальная температура окружающей среды: +40 °С.
Максимальное рабочее давление: 10 бар (1000 кПа) для DN 40 - DN 50.
16 бар (1600 кПа) для остальных моделей.
Фланцы: PN10 для DN 40 - DN 50; PN16 для остальных моделей.
Специальное исполнение по запросу: электродвигатели для других напряжений и/или частот.
Степень защиты: IP 55.
Класс изоляции: F.

ОБЛАСТЬ ПРИМЕНЕНИЯ

Циркуляционные насосы с расположением патрубков ин-лайн предназначены для частных и промышленных систем отопления, кондиционирования и рециркуляции ГВС. Производятся в одинарном и сдвоенном исполнении.

КОНСТРУКТИВНЫЕ ОСОБЕННОСТИ

Фланцевые всасывающий и напорный патрубки PN 10 или PN 16 (в зависимости от модели) с резьбовыми отверстиями для манометров или контрольных датчиков.

Корпус насоса и суппорт электродвигателя из чугуна, рабочее колесо из чугуна или технополимера в зависимости от модели.

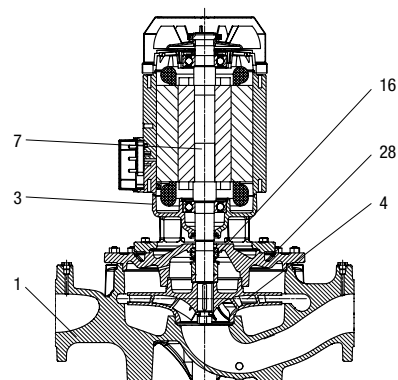
Вал электродвигателя из нержавеющей стали.

Насосы оснащаются трехфазным четырехполюсным асинхронным электродвигателем с воздушным охлаждением. Для двигателя следует обеспечить защиту от перегрузки, соответствующую действующим нормам.

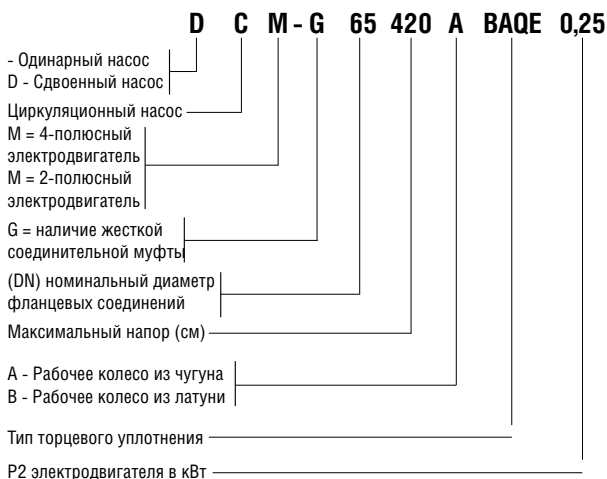
МАТЕРИАЛЫ

№	Узлы*	МАТЕРИАЛЫ
1	КОРПУС НАСОСА	ЧУГУН 250 UNI ISO 185
3	СУППОРТ	ЧУГУН 250 UNI ISO 185
4	РАБОЧЕЕ КОЛЕСО	ЧУГУН DN 65-80-100-125-150 / DCM Dn 40 - 50 / CM 40-1300T, CM 40-1450T, CM 50-1270T, CM 50-1420T ТЕХНОПОЛИМЕР В CM 40-440T, CM 40-540T, CM 40-670T, CM 40-870T, CM 50-510T, CM 50-630T, CM 50-780T, CM 50-1000T
7	ВАЛ	НЕРЖАВЕЮЩАЯ СТАЛЬ AISI 304 X5 CrNiS 1809 UNI 6900/71
16	ТОРЦЕВОЕ УПЛОТНЕНИЕ	ГРАФИТ/КАРБИД КРЕМНИЯ
28	УПЛОТНЕНИЕ КОРПУСА	EPDM

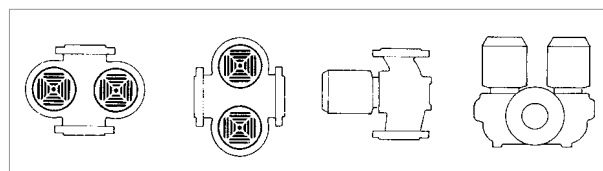
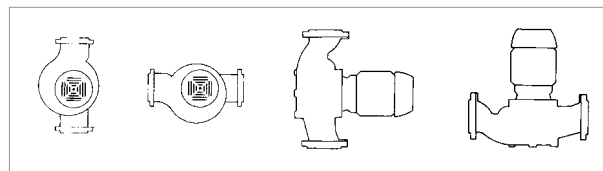
* контактирует с перекачиваемой жидкостью



- Маркировка: (пример)



Монтаж: в горизонтальном или вертикальном положении, электродвигатель всегда выше гидравлики.
Монтаж в горизонтальном положении допускается при мощности электродвигателя до 7,5 кВт.



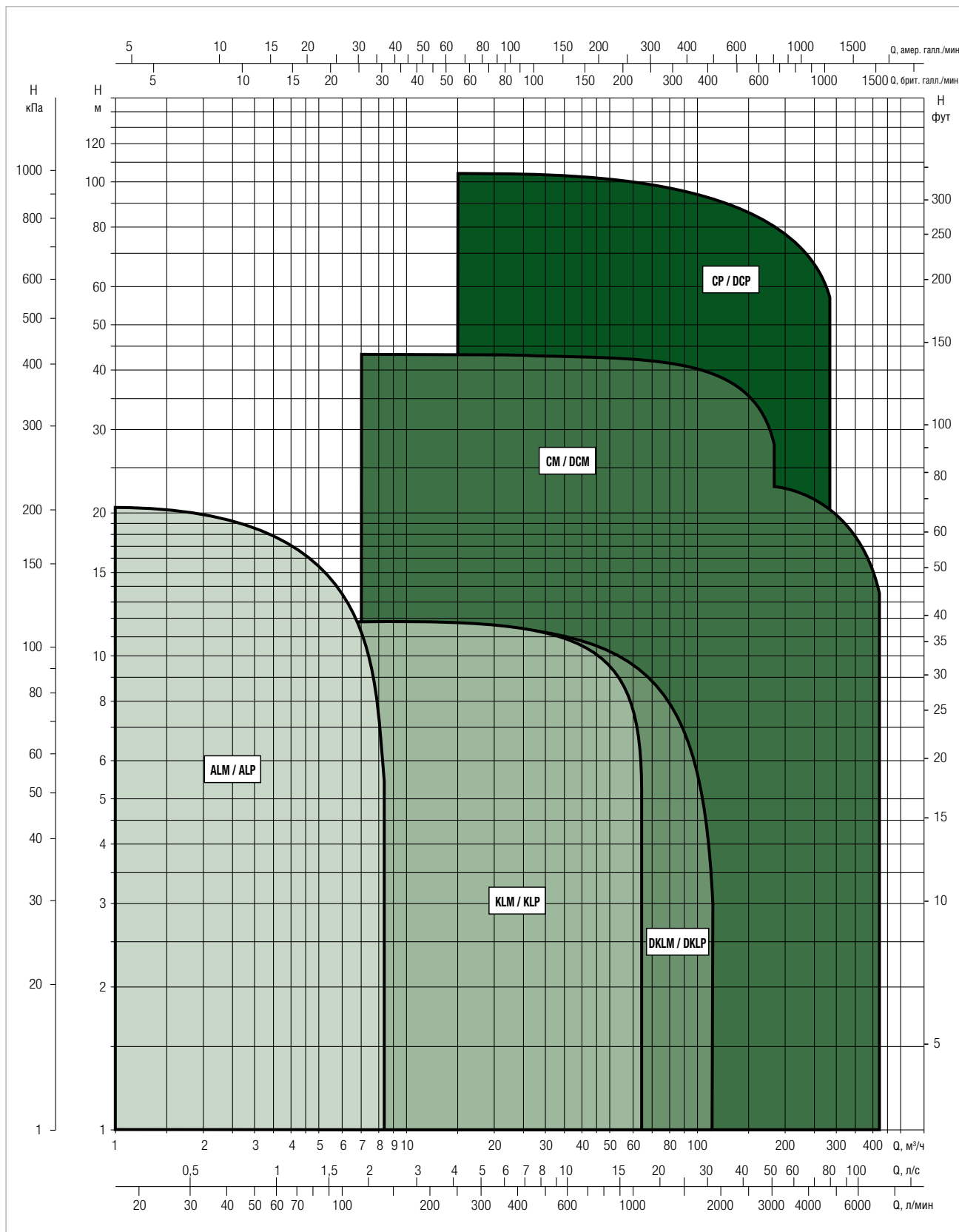
ИН-ЛАЙН НАСОСЫ

ДЛЯ СИСТЕМ ОТОПЛЕНИЯ, КОНДИЦИОНИРОВАНИЯ И ГВС

ДИАПАЗОН ГИДРАВЛИЧЕСКИХ ХАРАКТЕРИСТИК

Графики гидравлических характеристик указаны при значениях кинематической вязкости жидкости 1 мм²/с и плотности жидкости 1000 кг/м³. Погрешность гидравлических кривых соответствует стандарту ISO 9906.

ГРАФИК ПОДБОРА МОДЕЛЕЙ



CM / CM-G / DCM / DCM-G

ИН-ЛАЙН НАСОСЫ

ТАБЛИЦА ПОДБОРА МОДЕЛЕЙ - CM / CM-G - 4 ПОЛЮСА

МОДЕЛЬ	Q=м³/ч	0	1,2	2,4	3	3,6	4,8	6	12	18	24	30	36	42	48
	Q=л/мин	0	20	40	50	60	80	100	200	300	400	500	600	700	800
CM 40-440 T	H (м)	4,4	4,4	4,3	4,3	4,2	4,1	3,8							
CM 40-540 T		5,6	5,6	5,6	5,5	5,5	5,4	5	1,8						
CM 40-670 T		6,9	6,9	6,9	6,8	6,7	6,6	6,3	3,1						
CM 40-870 T		8,7	8,7	8,6	8,6	8,5	8,3	8,2	5						
CM 40-1300 T					13	12,9	12,5	12,4	9,8	6					
CM 40-1450 T							14,4	14,3	11,8	8					

МОДЕЛЬ	Q=м³/ч	0	1,2	2,4	3	3,6	4,8	6	12	18	24	30	36	42	48
	Q=л/мин	0	20	40	50	60	80	100	200	300	400	500	600	700	800
CM 50-510 T	H (м)					5	4,6	4,2							
CM 50-630 T						6,2	5,8	5,5							
CM 50-780 T						7,7	7,4	7,1							
CM 50-1000 T						10,1	9,8	9,6	6,8						
CM 50-1270 T								12,7	11,2	8,5					
CM 50-1420 T								14,2	13	10	6				

МОДЕЛЬ	Q=м³/ч	0	1,2	2,4	3	3,6	4,8	6	12	18	24	30	36	42	48
	Q=л/мин	0	20	40	50	60	80	100	200	300	400	500	600	700	800
CM-G 65-420/A/BAQE/0,25	H (м)	4,2						4,1	3,7	3	2,1				
CM-G 65-540/A/BAQE/0,37		5,4						5,3	5	4,4	3,5				
CM-G 65-660/A/BAQE/0,55		6,6						6,5	6,2	5,7	4,8				
CM-G 65-760/A/BAQE/0,55		7,6						7,7	7,6	6,7	5,5				
CM-G 65-920/A/BAQE/0,75		9,2						9,2	9	8,4	7,4	5,7			
CM-G 65-1080/A/BAQE/1,1		10,8							10,8	10,6	10,2	9,5	8,6	7,3	
CM-G 65-1200/A/BAQE/1,5		12							12	11,9	11,5	10,8	10,1	8,9	
CM-G 65-1530/A/BAQE/2,2		15,3							15,3	15,2	14,8	14	13,3	12,1	10,8
CM-G 65-1680/A/BAQE/3		16,8							16,8	16,5	16,1	15,5	14,6	13,6	12,4
CM-G 65-2380/A/BAQE/4		23,8							24	23,8	23,4	22,7	21,6	20,4	19

CM / CM-G / DCM / DCM-G

ИН-ЛАЙН НАСОСЫ

ТАБЛИЦА ПОДБОРА МОДЕЛЕЙ - CM / CM-G - 4 ПОЛЮСА

МОДЕЛЬ	Q=м³/ч	0	12	18	24	30	36	42	48	60	72	84	90	102	114	120	150	180	
	Q=л/мин	0	200	300	400	500	600	700	800	1000	1200	1400	1500	1700	1900	2000	2500	3000	
CM-G 80-550/A/BAQE/0,55	Н (м)	5,5	5,2	5	4,7	4,3	3,9	3,3	2,6										
CM-G 80-650/A/BAQE/0,75		6,5	6,3	6,1	5,8	5,5	5	4,5	3,9										
CM-G 80-740/A/BAQE/1,1		7,4	7,4	7,3	7,2	6,9	6,7	6,3	5,8	4,4									
CM-G 80-890/A/BAQE/1,5		8,9		8,8	8,7	8,6	8,3	8	7,6	6,6									
CM-G 80-1050/A/BAQE/2,2		10,5			10,4	10,3	10,2	9,9	9,6	8,8									
CM-G 80-1530/A/BAQE/3		15,3			15,4	15,3	15	14,6	14,1	12,9	11,3								
CM-G 80-1700/A/BAQE/4		17			17,2	17,2	17,1	16,8	16,5	15,7	14,3	12,6							
CM-G 80-2410/A/BAQE/5,5		24,1			23,8	23,6	23,3	22,8	22,3	20,8	18,6								
CM-G 80-2700/A/BAQE/7,5		27						26	25,5	24,5	22,7	20,2	19						
CM-G 80-3420/A/BAQE/11		34,2							33,2	33	32	30,7	29	28	25	21,7			

МОДЕЛЬ	Q=м³/ч	0	12	18	24	30	36	42	48	60	72	84	90	102	114	120	150	180	
	Q=л/мин	0	200	300	400	500	600	700	800	1000	1200	1400	1500	1700	1900	2000	2500	3000	
CM-G 100-510/A/BAQE/0,75	Н (м)	5,1	4,9	4,8	4,7	4,7	4,4	4,2	3,8	3									
CM-G 100-650/A/BAQE/1,1		6,5	6,4	6,4	6,3	6,2	6	5,8	5,5	4,6									
CM-G 100-660/A/BAQE/1,5		6,6				6,4	6,3	6,2	6	5,6	5	4,5	4,3	3,7	3				
CM-G 100-865/A/BAQE/2,2		8,6				8,5	8,5	8,3	8,2	7,7	7,2	6,7	6,3	5,7	4,9	4,6			
CM-G 100-1020/A/BAQE/3		10,2				10,2	10,1	10	9,9	9,7	9,3	8,8	8,6	7,9	7,2	6,7			
CM-G 100-1320/A/BAQE/4		13,2							13,2	13,2	12,9	12,4	11,7	11,3	10,4	9,3	8,7		
CM-G 100-1650/A/BAQE/5,5		16,5							16,6	16,5	16,2	16	15,4	15	14,3	13,3	12,7		
CM-G 100-2050/A/BAQE/7,5		20,5							21	21	20,7	20	19,5	19	18	16,7	16		
CM-G 100-2550/A/BAQE/11		25,5							25,5	25,5	25,1	25	24,2	24	23	21,5	21		
CM-G 100-3290/A/BAQE/15		32,9									33	32,8	32	31,6	30,5	29,5	28,9	24	
CM-G 100-3680/A/BAQE/18,5		36,8									37	36,8	36,5	36,1	35,5	34,5	34	29,5	
CM-G 100-4100/A/BAQE/22		41									41,4	41	40,6	40,5	39,8	39	38,5	34,8	29

CM / CM-G / DCM / DCM-G

ИН-ЛАЙН НАСОСЫ

ТАБЛИЦА ПОДБОРА МОДЕЛЕЙ - CM / CM-G - 4 ПОЛЮСА

МОДЕЛЬ	Q=м³/ч	0	60	72	84	90	102	114	120	150	180	210
	Q=л/мин	0	1000	1200	1400	1500	1700	1900	2000	2500	3000	3500
CM-G 125-1075/A/BAQE/4	H (м)	10,8	10,1	10	9,7	9,5	9,1	8,5	8,3	7	5,4	
CM-G 125-1270/A/BAQE/5,5		12,7	12,6	12,5	12,4	12,3	12	11,5	11,4	10,1	8,5	
CM-G 125-1560/A/BAQE/7,5		15,6	15,4	15,3	15,1	15	14,7	14,5	14,3	13,3	11,6	9,8
CM-G 125-2100/A/BAQE/11		21	21,5	21,5	21,2	21	20,9	20	19,8	18	16	
CM-G 125-2550/A/BAQE/15		25,5	25,5	25,5	25,1	25,1	25	24,5	24	22,5	20,5	17,5
CM-G 125-3200/A/BAQE/18,5		32			31,5	31,4	31	30,5	28,8	26	23	
CM-G 125-3600/A/BAQE/22		36			35,5	35,2	35	34,6	33,2	31	28	24
CM-G 125-4022/A/BAQE/30		40,2			39,7	39,3	39,1	38,7	37,1	34,6	31,3	26,8

МОДЕЛЬ	Q=м³/ч	0	84	90	102	114	120	150	180	210	250	300	360	390	420
	Q=л/мин	0	1400	1500	1700	1900	2000	2500	3000	3500	4167	5000	6000	6500	7000
CM-G 150-955/A/BAQE/5,5	H (м)	9,6		9,6	9,5	9,4	9,3	8,7	7,8	6,7	5,5				
CM-G 150-1322/A/BAQE/7,5		13,2		13	12,8	12,6	12,5	11,9	11,1	10,1	8,5				
CM-G 150-1600/A/BAQE/11		16			15,5	15,5	15,4	14,8	14	13	11	9,2			
CM-G 150-1950/A/BAQE/15		19,5			19,5	19,4	19,3	19,2	18,7	17,8	16	14,1	10,9		
CM-G 150-2200/A/BAQE/18,5		22			22	21,9	21,8	21,7	21,4	20,5	19	17,2	14	12	
CM-G 150-2405/A/BAQE/22		24,1			23,9	23,9	23,8	23,6	23,2	22,7	21,8	20,2	17,5	15,6	14

ТАБЛИЦА ПОДБОРА - DCM - 4 ПОЛЮСА

МОДЕЛЬ	Q=м³/ч	1,8	2,4	3,0	4,5	6	9	10,5	12	13,5	15	18
	Q=л/мин	30	40	50	75	100	150	175	200	225	250	300
DCM 40/380 T	H (м)	3,8	3,7	3,6	3,15	2,6						
DCM 40/460 T			4,6	4,5	4,1	3,6	2,2					
DCM 40/620 T				6,2	6	5,8	4,5	3,9	3			

CM / CM-G / DCM / DCM-G

ИН-ЛАЙН НАСОСЫ

ТАБЛИЦА ПОДБОРА МОДЕЛЕЙ - DCM / DCM-G - 4 ПОЛЮСА

МОДЕЛЬ	Q=м³/ч	1,8	2,4	3,0	4,5	6	9	10,5	12	13,5	15	18
	Q=л/мин	30	40	50	75	100	150	175	200	225	250	300
DCM 50/460 T	H (м)					4,6	4,3	4,1	3,9	3,6	3,3	2,4
DCM 50/630 T						6,3	6,1	6	5,8	5,5	5,2	4,6
DCM 50/880 T						8,8	8,3	8	7,7	7,3	6,9	5,9

МОДЕЛЬ	Q=м³/ч	0	6	12	18	24	30	36	42	48	54
	Q=л/мин	0	100	200	300	400	500	600	700	800	900
DCM-G 65-420/A/BAQE/0,25	H (м)	4,2	4,1	2,8	1,5	0,9					
DCM-G 65-540/A/BAQE/0,37		5,4	5,0	4,5	3,2	2,0					
DCM-G 65-660/A/BAQE/0,55		6,5	6,4	5,9	4,4	3,1					
DCM-G 65-760/A/BAQE/0,55		7,5	7,6	7,3	5,4	4,0					
DCM-G 65-920/A/BAQE/0,75		9,1	9,1	8,8	7,4	5,8	3,5				
DCM-G 65-1080/A/BAQE/1,1		10,8		10,7	10,4	9,7	8,8	7,7	6,2		
DCM-G 65-1200/A/BAQE/1,5		12,0		11,9	11,6	11,0	10,0	9,0	7,6		
DCM-G 65-1530/A/BAQE/2,2		15,3		15,2	15,0	14,4	13,4	12,5	11,0	9,5	
DCM-G 65-1680/A/BAQE/3		16,8		16,7	16,3	15,7	14,9	13,7	12,4	11,0	9,3
DCM-G 65-2380/A/BAQE/4		23,8		23,9	23,5	22,8	21,8	20,3	18,6	16,8	14,5

МОДЕЛЬ	Q=м³/ч	0	12	18	24	30	36	42	48	54	60	66	72	78	84	90	102	114
	Q=л/мин	0	200	300	400	500	600	700	800	900	1000	1100	1200	1300	1400	1500	1700	1900
DCM-G 80-550/A/BAQE/0,55	H (м)	5,5	5,1	4,7	4,1	3,4	2,6	1,9	1,1									
DCM-G 80-650/A/BAQE/0,75		6,5	6,2	5,8	5,2	4,5	3,7	2,9	2,1									
DCM-G 80-740/A/BAQE/1,1		7,1			6,8	6,3	5,9	5,1	4,3	3,5	2,5							
DCM-G 80-890/A/BAQE/1,5		8,5			8,3	8,0	7,5	6,8	6,1	5,3	4,4	3,5						
DCM-G 80-1050/A/BAQE/2,2		10,1			10,1	9,9	9,5	9,0	8,4	7,7	6,9			3,8				
DCM-G 80-1530/A/BAQE/3		14,4			14,1	13,7	13,0	12,2	11,3	10,2	9,2	8,0	6,8					
DCM-G 80-1700/A/BAQE/4		16,0			15,7	15,5	15,3	14,6	14,0	13,2	12,3	11,2	10,0	8,9	7,7			
DCM-G 80-2410/A/BAQE/5,5		24,1					23,3	22,7	22,0	21,1	20,2	18,9	17,6	16,2				
DCM-G 80-2700/A/BAQE/7,5		27,0					26,1	26,1	25,5	24,9	24,2	23,2	22,1	20,7	19,3	17,9		
DCM-G 80-3420/A/BAQE/11		34,2					33,3	33,3	32,9	32,3	31,8	30,9	29,9	29,0	27,8	24,4	22,0	20,8

CM / CM-G / DCM / DCM-G

ИН-ЛАЙН НАСОСЫ

ТАБЛИЦА ПОДБОРА МОДЕЛЕЙ - DCM-G - 4 ПОЛЮСА

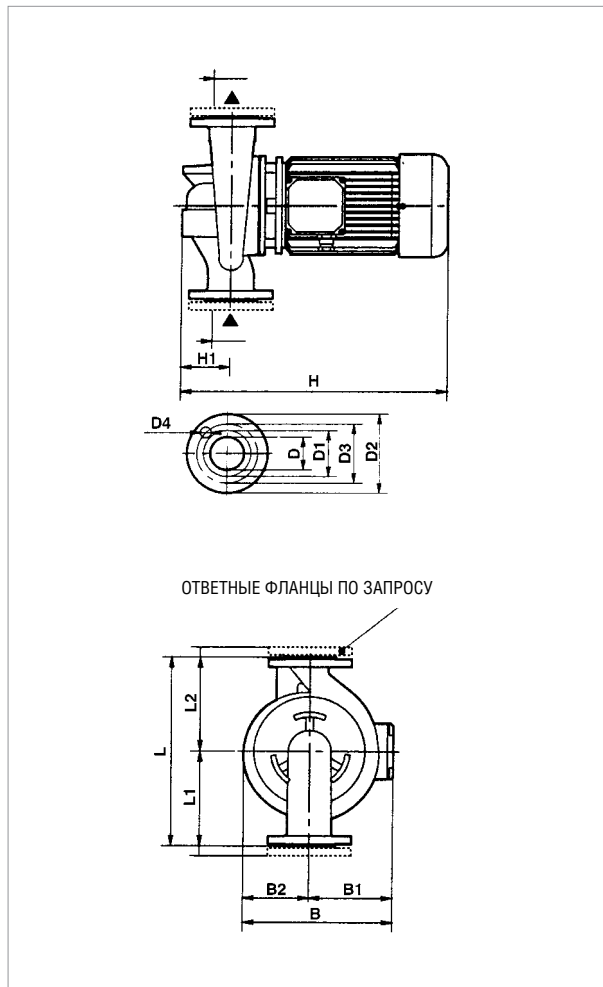
МОДЕЛЬ	Q=м³/ч	0	12	18	24	30	36	42	48	54	60	66	72	78	84	90	102	114	120	150	180		
	Q=л/мин	0	200	300	400	500	600	700	800	900	1000	1100	1200	1300	1400	1500	1700	1900	2000	2500	3000		
DCM-G 100-510/A/BAQE/0,75	H (M)	4,9	4,8	4,7	4,6	4,5	4,0	3,7	3,2	2,6	2,1												
DCM-G 100-650/A/BAQE/1,1		6,3	6,3	6,3	6,1	5,9	5,5	5,1	4,6	4,0	3,3												
DCM-G 100-660/A/BAQE/1,5		6,6				6,4	6,2	6,0	5,8	5,6	5,3	4,9	4,5	4,1	3,7	3,4	2,6	1,8					
DCM-G 100-865/A/BAQE/2,2		8,6				8,5	8,4	8,1	8,0	7,7	7,4	7,0	6,6	6,1	5,7	5,2	4,2	3,2	2,8				
DCM-G 100-1020/A/BAQE/3		10,2				10,2	10,0	9,8	9,6	9,5	9,3	8,9	8,5	8,0	7,5	7,1	5,9	4,7	4,0				
DCM-G 100-1320/A/BAQE/4		13,2							13,2	13,1	13,0	12,8	12,4	11,9	11,3	10,8	10,2	8,8	7,4	6,6			
DCM-G 100-1650/A/BAQE/5,5		16,5							16,5	16,4	16,3	16,0	15,8	15,5	14,9	14,4	13,7	12,4	10,8	10,0			
DCM-G 100-2050/A/BAQE/7,5		19,3									19,2	18,8	18,5	17,9	17,6	17,2	16,6	15,5	14,1	13,3			
DCM-G 100-2550/A/BAQE/11		24,0									23,3	22,8	22,6	22,4	21,9	21,4	21,0	19,8	18,1	17,5			
DCM-G 100-3290/A/BAQE/15		30,9									30,5	30,3	30,1	29,9	29,4	28,8	28,3	27,0	25,8	25,1	20,0		
DCM-G 100-3680/A/BAQE/18,5		34,6									34,2	34,0	33,7	33,5	33,1	32,9	32,4	31,5	30,2	29,5	24,5		
DCM-G 100-4100/A/BAQE/22		41,0									41,4	41,4	41,2	41,0	40,8	40,6	40,5	39,8	39,0	38,5	34,8	29,0	

МОДЕЛЬ	Q=м³/ч	0	60	66	72	78	84	90	102	114	120	150	180	210	
	Q=л/мин	0	1000	1100	1200	1300	1400	1500	1700	1900	2000	2500	3000	3500	
DCM-G 125-1075/A/BAQE/4	H (M)	10,0	9,5	9,4	9,2	9,0	8,7	8,4	7,7	6,8	6,5	4,4	2,4		
DCM-G 125-1270/A/BAQE/5,5		11,7	11,8	11,7	11,5	11,4	11,1	10,8	10,2	9,2	8,9	6,4	3,8		
DCM-G 125-1560/A/BAQE/7,5		14,4	14,6	14,6	14,4	14,2	14,0	13,8	13,2	12,7	12,3	10,2	7,5	4,9	
DCM-G 125-2100/A/BAQE/11		20,1						19,9	19,6	19,3	18,2	17,8	15,4	12,7	
DCM-G 125-2550/A/BAQE/15		24,5						23,8	23,7	23,4	22,7	22,1	20,0	17,4	13,9
DCM-G 125-3200/A/BAQE/18,5		30,7						29,6	29,3	28,6	27,7	25,9	22,2	18,3	
DCM-G 125-3600/A/BAQE/22		34,5						33,7	33,3	32,8	32,1	30,6	27,6	23,7	19,1
DCM-G 125-4022/A/BAQE/30		39,0						38,9	38,5	37,6	36,6	36,1	33,2	29,5	24,7

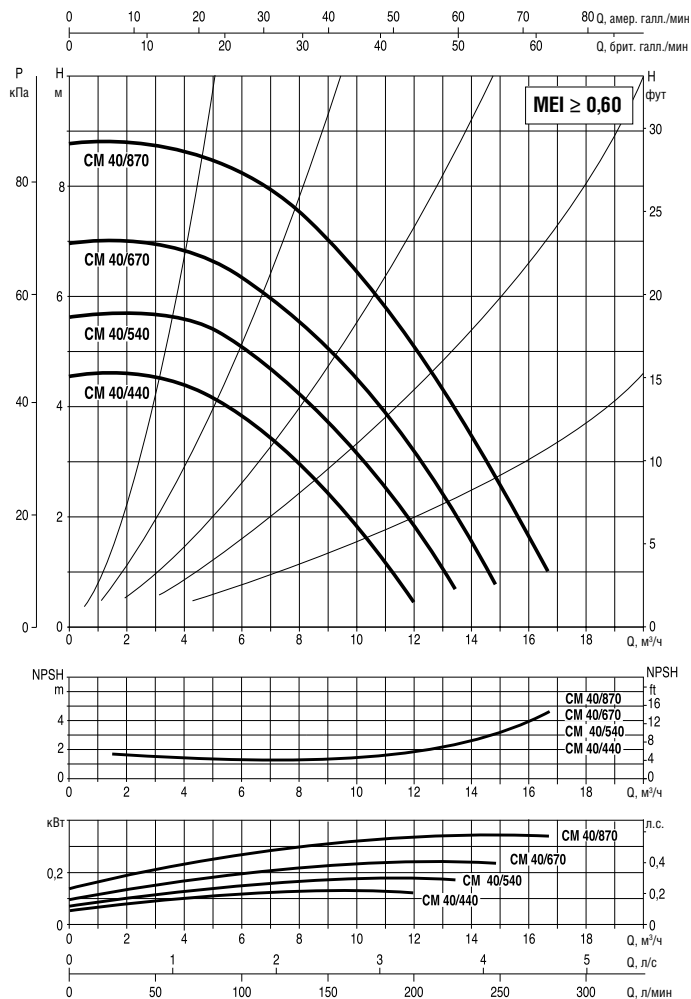
МОДЕЛЬ	Q=м³/ч	0	90	102	114	120	150	180	210	240	250	270	300	330	360	390	420
	Q=л/мин	0	1500	1700	1900	2000	2500	3000	3500	4000	4167	4500	5000	5500	6000	6500	7000
DCM-G 150-955/A/BAQE/5,5	H (M)	9,6				8,1	7,0	6,2	4,9	3,5	2,8						
DCM-G 150-1322/A/BAQE/7,5		11,8	11,5	11,5	11,4	11,0	10,0	8,5	7,2	6,0	5,5						
DCM-G 150-1600/A/BAQE/11		14,8		14,2	14,2	14,0	13,4	12,5	11,4	10,1	9,4	8,8	7,5				
DCM-G 150-1950/A/BAQE/15		18,1		17,9	17,8	17,7	17,5	16,9	15,9	14,8	14,0	13,5	12,0	10,5	8,9		
DCM-G 150-2200/A/BAQE/18,5		20,2		20,7	20,6	20,4	20,2	19,7	18,5	17,3	16,6	15,0	14,2	12,2	10,5	8,5	
DCM-G 150-2405/A/BAQE/22		22,5		22,2	22,0	21,9	21,4	21,0	20,0	19,0	18,5	17,8	16,0	14,0	12,0	9,7	

CM 40 4 ПОЛЮСА - ИН-ЛАЙН НАСОСЫ ДЛЯ СИСТЕМ ОТОПЛЕНИЯ, КОНДИЦИОНИРОВАНИЯ И ГВС - ОДИНАРНЫЕ С ФЛАНЦЕВЫМ СОЕДИНЕНИЕМ

Диапазон температуры жидкости: от - 10 °С до + 130 °С Максимальная температура окружающей среды: + 40 °С



Графики гидравлических характеристик указаны при значениях кинематической вязкости жидкости 1 мм²/с и плотности жидкости 1000 кг/м³. Погрешность гидравлических кривых соответствует стандарту ISO 9906.

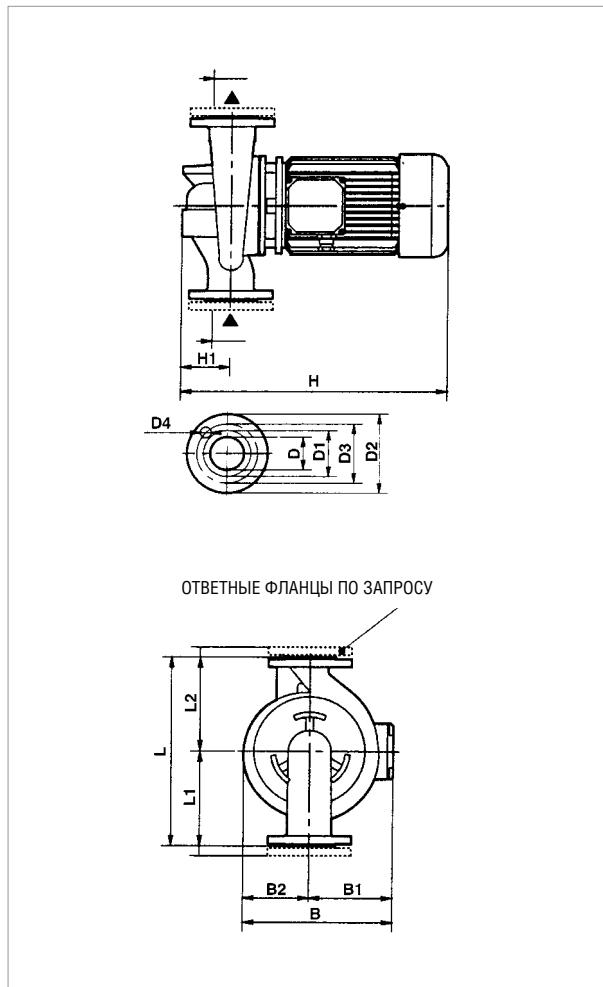


МОДЕЛЬ	МЕЖСОСОВОЕ РАССТОЯНИЕ	ПАТРУБКИ НАСОСА	ЭЛЕКТРИЧЕСКИЕ ХАРАКТЕРИСТИКИ									
			ИСТОЧНИК ПИТАНИЯ 50 Гц	n об/мин	P1 МАКС. кВт	P2 НОМИНАЛЬНАЯ		In A				ТИП ЗЛ. ДВИГАТЕЛЯ
						кВт	Л.С.	-		IE2		
230	400	230	400									
CM 40-440 T	390	DN 40	3 x 230 - 400 В ~	1480	0,28	0,75	1,00	-	-	1,8	1,0	IE2
CM 40-540 T	390	DN 40	3 x 230 - 400 В ~	1480	0,33	0,75	1,00	-	-	1,8	1,0	IE2
CM 40-670 T	390	DN 40	3 x 230 - 400 В ~	1480	0,39	0,75	1,00	-	-	1,8	1,1	IE2
CM 40-870 T	390	DN 40	3 x 230 - 400 В ~	1480	0,51	0,75	1,00	-	-	1,9	1,1	IE2

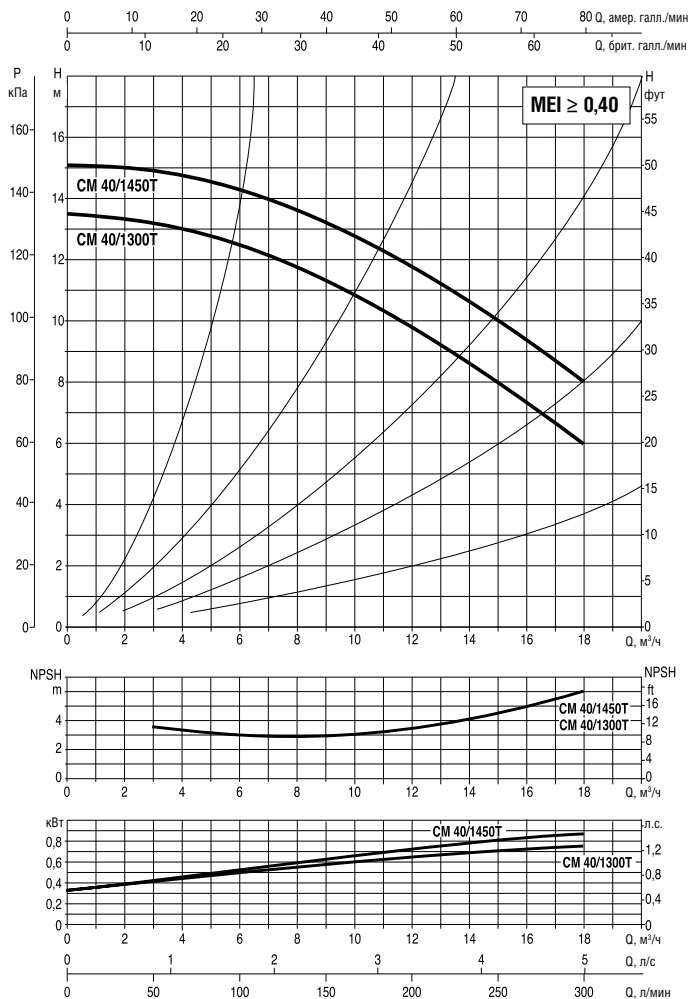
МОДЕЛЬ	L	L1	L2	B	B1	B2	H		H1	D	D1	D2	D3	D4 кол-во отв.	РАЗМЕРЫ УПАКОВКИ			ОБЪЕМ (м³)	МАССА кг	
							-	IE2							L/A	L/B	H		-	IE2
CM 40/440 T	390	200	190	231	118	113	-	453	95	40 PN 16	88	150	110	4 Ø 18	680	330	580	0,13	-	41
CM 40/540 T	390	200	190	231	118	113	-	453	95	40 PN 16	88	150	110		680	330	580	0,13	-	41
CM 40/670 T	390	200	190	231	118	113	-	453	95	40 PN 16	88	150	110		680	330	580	0,13	-	41
CM 40/870 T	390	200	190	231	118	113	-	453	95	40 PN 16	88	150	110		680	330	580	0,13	-	41

CM 40 4 ПОЛЮСА - ИН-ЛАЙН НАСОСЫ ДЛЯ СИСТЕМ ОТОПЛЕНИЯ, КОНДИЦИОНИРОВАНИЯ И ГВС - ОДИНАРНЫЕ С ФЛАНЦЕВЫМ СОЕДИНЕНИЕМ

Диапазон температуры жидкости: от - 10 °С до + 130 °С Максимальная температура окружающей среды: + 40 °С



Графики гидравлических характеристик указаны при значениях кинематической вязкости жидкости 1 мм²/с и плотности жидкости 1000 кг/м³. Погрешность гидравлических кривых соответствует стандарту ISO 9906.

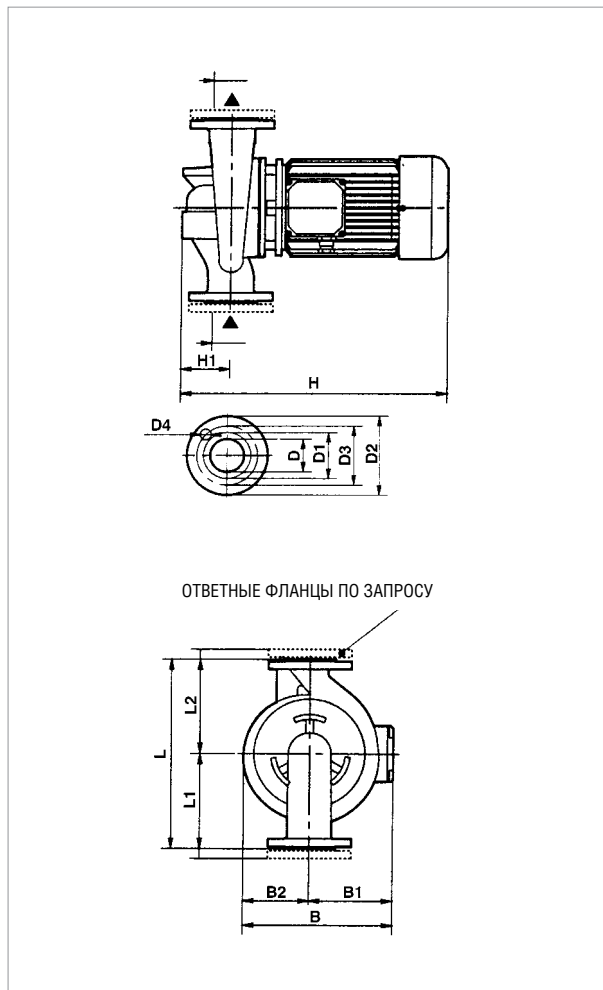


МОДЕЛЬ	МЕЖСЕВОВОЕ РАССТОЯНИЕ	ПАТРУБКИ НАСОСА	ЭЛЕКТРИЧЕСКИЕ ХАРАКТЕРИСТИКИ								ТИП ЭЛ. ДВИГАТЕЛЯ	
			ИСТОЧНИК ПИТАНИЯ 50 Гц	п об/мин	P1 МАКС. кВт	P2 НОМИНАЛЬНАЯ		In A				
						кВт	Л.С.	-		IE2		
CM 40-1300 T	380	DN 40	3 x 230 - 400 В ~	1450	1,1	0,75	1,00	-	-	3,3	1,9	IE2
CM 40-1450 T	380	DN 40	3 x 230 - 400 В ~	1450	1,2	1,10	1,50	-	-	4,3	2,5	IE2

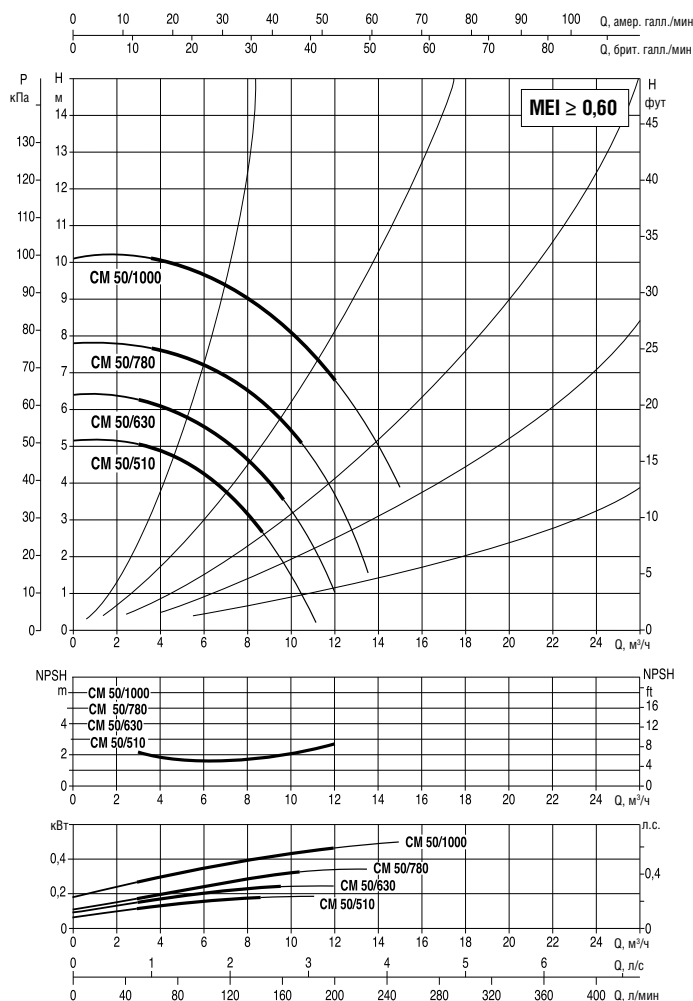
МОДЕЛЬ	L	L1	L2	B	B1	B2	H		H1	D	D1	D2	D3	D4 кол-во отв.	РАЗМЕРЫ УПАКОВКИ			ОБЪЁМ (м³)	МАССА кг	
							-	IE2							L/A	L/B	H		-	IE2
CM 40/1300 T	380	200	180	245	118	127	-	445	100	40 PN 6	88	150	110	4	450	270	465	0,4	-	30
CM 40/1450 T	380	200	180	245	118	127	-	445	100	40 PN 6	88	150	110	4	450	270	465	0,4	-	31

CM 50 4 ПОЛЮСА - ИН-ЛАЙН НАСОСЫ ДЛЯ СИСТЕМ ОТОПЛЕНИЯ, КОНДИЦИОНИРОВАНИЯ И ГВС - ОДИНАРНЫЕ С ФЛАНЦЕВЫМ СОЕДИНЕНИЕМ

Диапазон температуры жидкости: от - 10 °С до + 130 °С Максимальная температура окружающей среды: + 40 °С



Графики гидравлических характеристик указаны при значениях кинематической вязкости жидкости 1 мм²/с и плотности жидкости 1000 кг/м³. Погрешность гидравлических кривых соответствует стандарту ISO 9906.

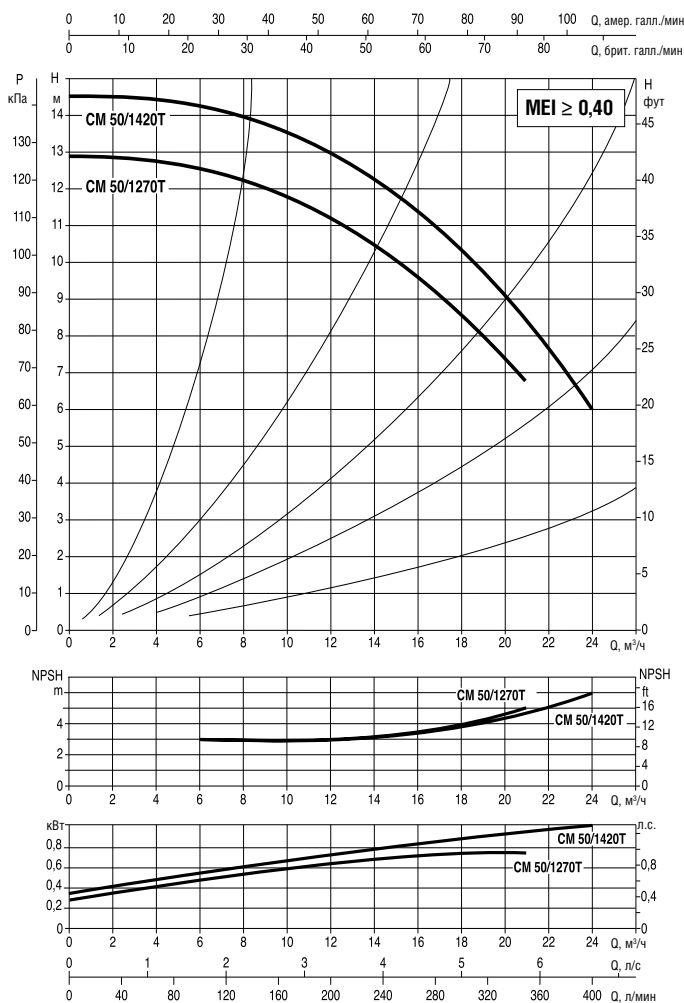
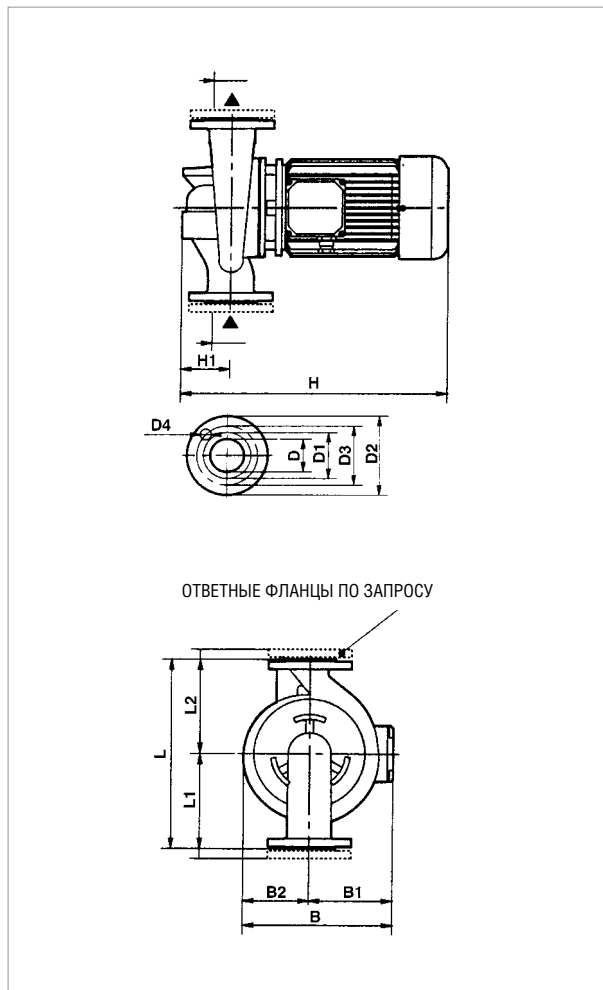


МОДЕЛЬ	МЕЖОСЕВООЕ РАССТОЯНИЕ	ПАТРУБКИ НАСОСА	ЭЛЕКТРИЧЕСКИЕ ХАРАКТЕРИСТИКИ								ТИП ЭЛ. ДВИГАТЕЛЯ	
			ИСТОЧНИК ПИТАНИЯ 50 Гц	п об/мин	P1 МАКС. кВт	P2 НОМИНАЛЬНАЯ		In A				
						кВт	Л.С.	-		IE2		
CM 50-510 T	425	DN 50	3 x 230 - 400 В ~	1480	0,35	0,75	1,00	-	-	1,8	1,0	IE2
CM 50-630 T	425	DN 50	3 x 230 - 400 В ~	1480	0,5	0,75	1,00	-	-	1,9	1,1	IE2
CM 50-780 T	425	DN 50	3 x 230 - 400 В ~	1470	0,5	0,75	1,00	-	-	1,9	1,1	IE2
CM 50-1000 T	425	DN 50	3 x 230 - 400 В ~	1470	0,64	0,75	1,00	-	-	2,1	1,2	IE2

МОДЕЛЬ	L	L1	L2	B	B1	B2	H		H1	D	D1	D2	D3	D4 кол-во отв.	РАЗМЕРЫ УПАКОВКИ			ОБЪЁМ (м³)	МАССА кг	
							-	IE2							L/A	L/B	H		-	IE2
							CM 50/510 T	425							225	200	233		120	113
CM 50/630 T	425	225	200	233	120	113	-	463	105	50 PN 16	102	165	125	4	680	330	580	0,13	-	46,6
CM 50/780 T	425	225	200	233	120	113	-	463	105	50 PN 16	102	165	125	4	680	330	580	0,13	-	46,6
CM 50/1000 T	425	225	200	233	120	113	-	463	105	50 PN 16	102	165	125	4	680	330	580	0,13	-	46,6

CM 50 4 ПОЛЮСА - ИН-ЛАЙН НАСОСЫ ДЛЯ СИСТЕМ ОТОПЛЕНИЯ, КОНДИЦИОНИРОВАНИЯ И ГВС - ОДИНАРНЫЕ С ФЛАНЦЕВЫМ СОЕДИНЕНИЕМ

Диапазон температуры жидкости: от - 10 °С до + 130 °С Максимальная температура окружающей среды: + 40 °С



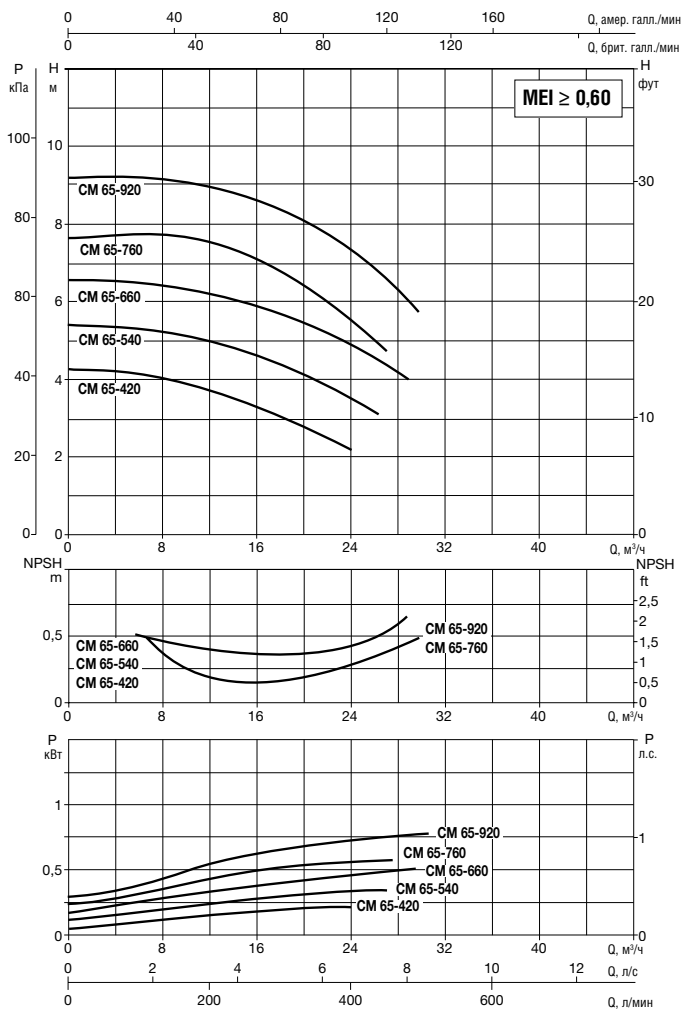
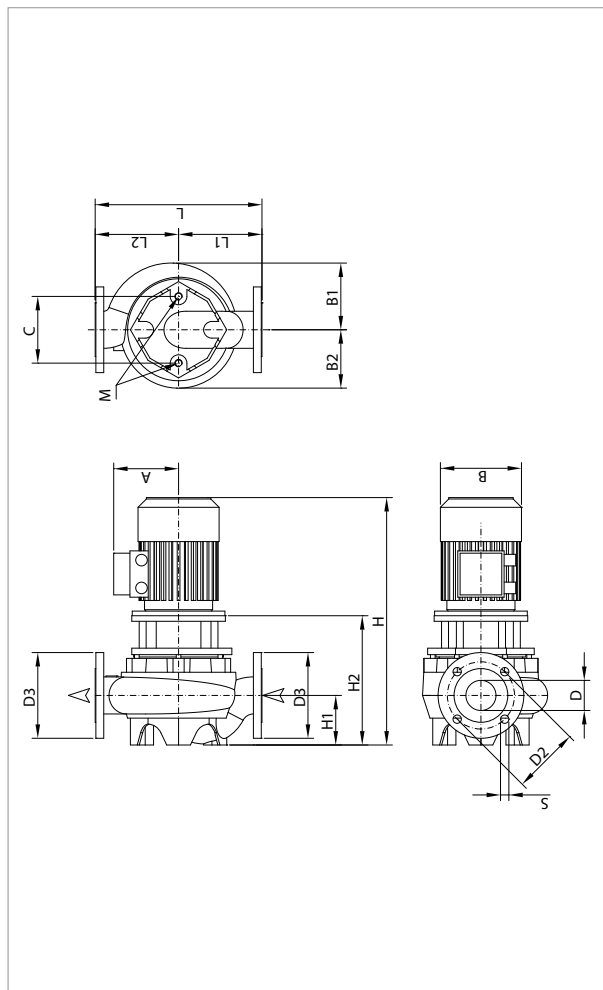
Графики гидравлических характеристик указаны при значениях кинематической вязкости жидкости 1 мм²/с и плотности жидкости 1000 кг/м³. Погрешность гидравлических кривых соответствует стандарту ISO 9906.

МОДЕЛЬ	МЕЖСЕКОВОЕ РАССТОЯНИЕ	ПАТРУБКИ НАСОСА	ЭЛЕКТРИЧЕСКИЕ ХАРАКТЕРИСТИКИ								ТИП ЭЛ. ДВИГАТЕЛЯ	
			ИСТОЧНИК ПИТАНИЯ 50 Гц	п об/мин	P1 МАКС. кВт	P2 НОМИНАЛЬНАЯ		In A				
						кВт	Л.С.	-		IE2		
CM 50-1270 T	400	DN 50	3 x 230 - 400 В ~	1450	1,4	1,10	1,50	-	-	4,3	2,5	IE2
CM 50-1420 T	400	DN 50	3 x 230 - 400 В ~	1450	1,4	1,10	1,50	-	-	4,3	2,5	IE2

МОДЕЛЬ	L	L1	L2	B	B1	B2	H		H1	D	D1	D2	D3	D4 кол-во отв.	РАЗМЕРЫ УПАКОВКИ			ОБЪЁМ (м ³)	МАССА кг	
							-	IE2							L/A	L/B	H		-	IE2
CM 50/1270 T	400	220	180	280	149	131	-	495	110	50 PN 10	102	165	125	4	520	320	535	0,6	-	36
CM 50/1420 T	400	220	180	280	149	131	-	495	110	50 PN 10	102	165	125	Ø 18	520	320	535	0,6	-	36

CM-G 65 4 ПОЛЮСА - ИН-ЛАЙН НАСОСЫ ДЛЯ СИСТЕМ ОТОПЛЕНИЯ, КОНДИЦИОНИРОВАНИЯ И ГВС - ОДИНАРНЫЕ С ФЛАНЦЕВЫМ СОЕДИНЕНИЕМ

Диапазон температуры жидкости: от - 10 °С до + 130 °С Максимальная температура окружающей среды: + 40 °С



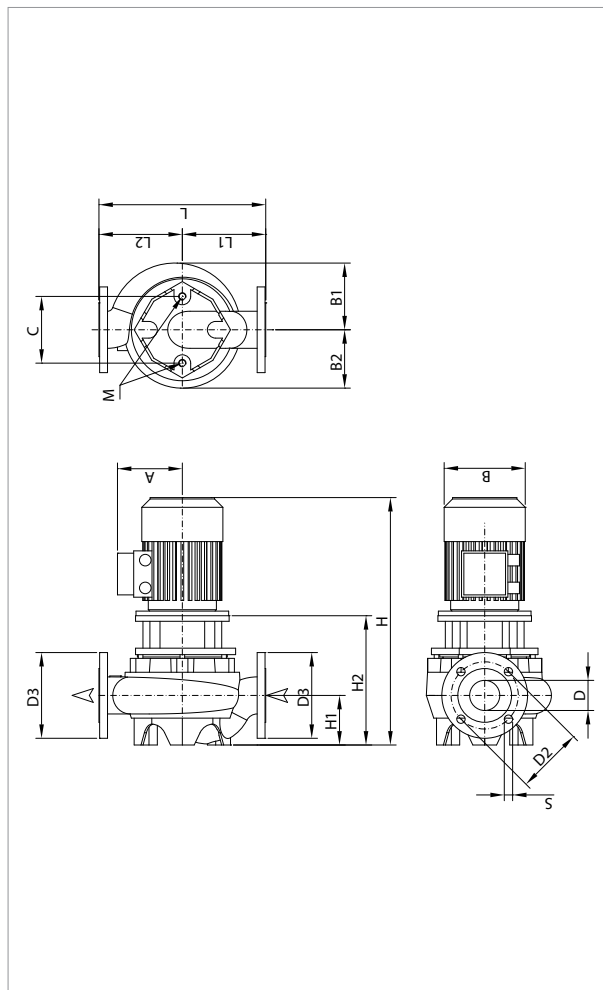
Графики гидравлических характеристик указаны при значениях кинематической вязкости жидкости 1 мм²/с и плотности жидкости 1000 кг/м³. Погрешность гидравлических кривых соответствует стандарту ISO 9906.

МОДЕЛЬ	МЕЖОСЕВОЕ РАССТОЯНИЕ	ПАТРУБКИ НАСОСА	ИСТОЧНИК ПИТАНИЯ 50 Гц	n об/мин	P1 МАКС. кВт	P2 НОМИН.		In A				ТИП ЭЛ. ДВИГАТЕЛЯ	РАЗМЕР ЭЛ. ДВИГ.	I st. A	
						кВт	Л.С.	-		IE2				-	IE2
								230	400	230	400				
CM-G 65-420/A/BAQE/0,25	360	DN 65	3 x 230 - 400 В~	1400	0,4	0,25	0,33	1,6	0,9	-	-	-	MEC 71	4,6/2,6	-
CM-G 65-540/A/BAQE/0,37	360	DN 65	3 x 230 - 400 В~	1380	0,6	0,37	0,50	1,7	0,98	-	-	-	MEC 71	8,1/4,6	-
CM-G 65-660/A/BAQE/0,55	360	DN 65	3 x 230 - 400 В~	1400	0,8	0,55	0,75	2,6	1,5	-	-	-	MEC 80M	13,9/8	-
CM-G 65-760/A/BAQE/0,55	360	DN 65	3 x 230 - 400 В~	1390	0,8	0,55	0,75	2,6	1,5	-	-	-	MEC 80M	13,9/8	-
CM-G 65-920/A/BAQE/0,75	360	DN 65	3 x 230 - 400 В~	1430	1,2	0,75	1,00	-	-	3,57	2,06	IE2	MEC 80M	-	23,7/13,7

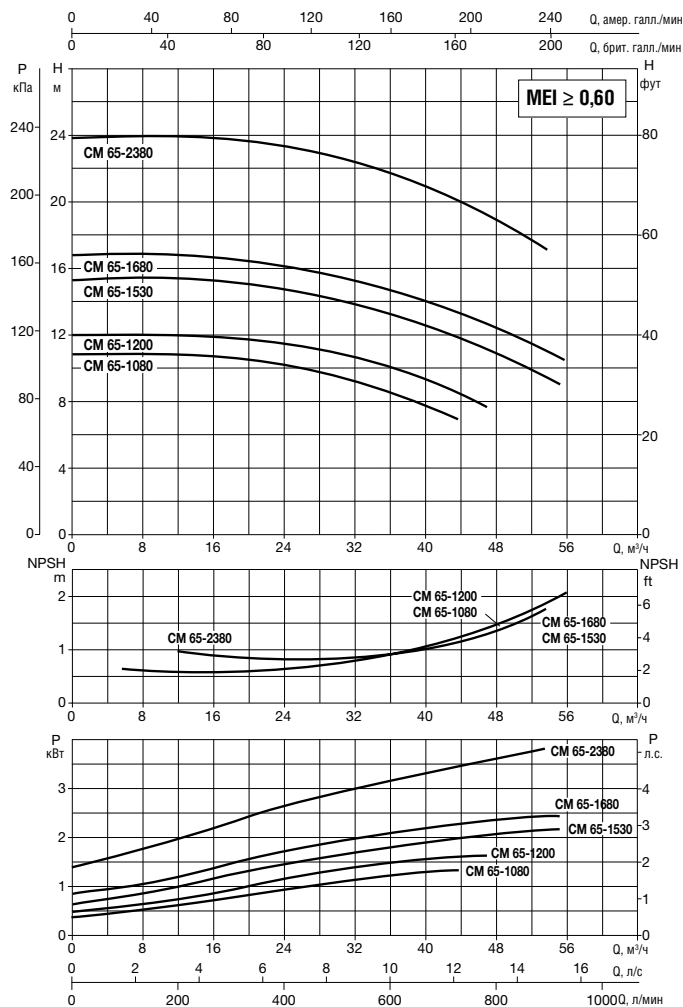
МОДЕЛЬ	A		B1	B2	C	D	D2	D3	S	КОЛ-ВО ОТВ.	H		H1	H2	L	L1	L2	M	РАЗМЕРЫ УПАКОВКИ			ОБ. (м ³)	МАССА кг	
	-	IE2									-	IE2							L/A	L/B	H		-	IE2
CM-G 65-420/A/BAQE/0,25	124	-	144	126	144	65	145	185	18	4	479	-	107	254	360	180	180	M16	689	426	834	0,245	55	-
CM-G 65-540/A/BAQE/0,37	124	-	144	126	144	65	145	185	18	4	479	-	107	254	360	180	180	M16	689	426	834	0,245	55	-
CM-G 65-660/A/BAQE/0,55	140	-	144	126	144	65	145	185	18	4	534	-	107	279	360	180	180	M16	689	426	834	0,245	65	-
CM-G 65-760/A/BAQE/0,55	140	-	144	126	144	65	145	185	18	4	534	-	107	279	360	180	180	M16	689	426	834	0,245	73	-
CM-G 65-920/A/BAQE/0,75	-	140	144	126	144	65	145	185	18	4	-	534	107	279	360	180	180	M16	689	426	834	0,245	-	73

CM-G 65 4 ПОЛЮСА - ИН-ЛАЙН НАСОСЫ ДЛЯ СИСТЕМ ОТОПЛЕНИЯ, КОНДИЦИОНИРОВАНИЯ И ГВС - ОДИНАРНЫЕ С ФЛАНЦЕВЫМ СОЕДИНЕНИЕМ

Диапазон температуры жидкости: от - 10 °С до + 140 °С Максимальная температура окружающей среды: + 40 °С



Графики гидравлических характеристик указаны при значениях кинематической вязкости жидкости 1 мм²/с и плотности жидкости 1000 кг/м³. Погрешность гидравлических кривых соответствует стандарту ISO 9906.



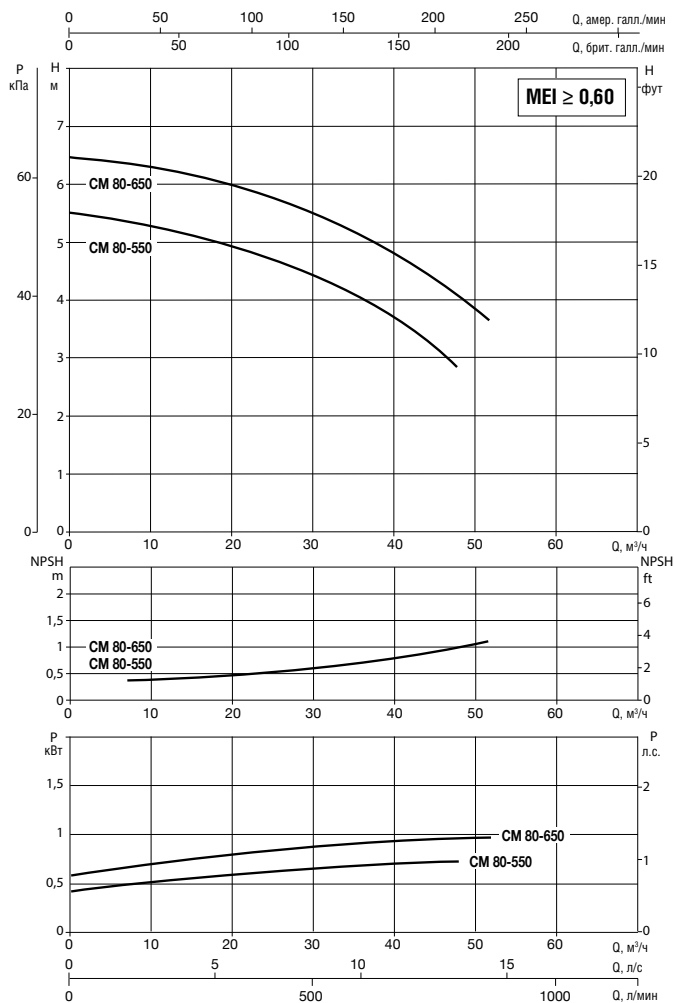
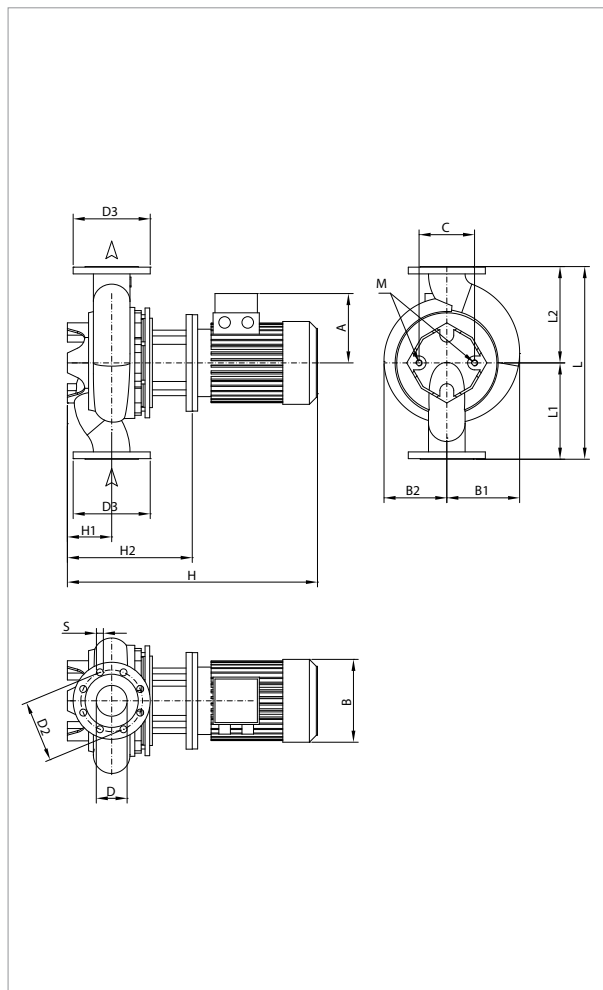
МОДЕЛЬ	МЕЖОСЕВОЕ РАССТОЯНИЕ	ПАТРУБКИ НАСОСА	ИСТОЧНИК ПИТАНИЯ 50 Гц	п об/мин	P1 МАКС. кВт	P2 НОМИН.		In A				ТИП ЭЛ. ДВИГАТЕЛЯ	РАЗМЕР ЭЛ. ДВИГ.	I st. A	
						кВт	Л.С.	-		IE2				-	IE2
								230	400	230	400				
CM-G 65-1080/A/BAQE/1,1	475	DN 65	3 x 230 - 400 В ~	1435	1,6	1,10	1,50	-	-	4,7	2,7	IE2	MEC 90S	-	34/19,6
CM-G 65-1200/A/BAQE/1,5	475	DN 65	3 x 230 - 400 В ~	1430	2,0	1,50	2,00	-	-	6,2	3,6	IE2	MEC 90L	-	41,6/24
CM-G 65-1530/A/BAQE/2,2	475	DN 65	3 x 230 - 400 В ~	1455	2,9	2,20	3,00	-	-	8,7	5,0	IE2	MEC 100L	-	73,5/42,4
CM-G 65-1680/A/BAQE/3	475	DN 65	3 x 400 В ~ ¹	1448	2,7	3,00	4,00	-	-	6,2	-	IE2	MEC 100L	-	43,2
CM-G 65-2380/A/BAQE/4	475	DN 65	3 x 400 В ~ ¹	1449	4,3	4,00	5,50	-	-	7,9	-	IE2	MEC 112M	-	69,3

¹ возможен пуск по схеме «звезда» (Δ)

МОДЕЛЬ	A		B1	B2	C	D	D2	D3	S	КОЛ-ВО ОТВ.	H		H1	H2	L	L1	L2	M	РАЗМЕРЫ УПАКОВКИ			ОБ. (м ³)	МАССА	
	-	IE2									-	IE2							L/A L/B H				-	IE2
																			L/A	L/B	H			
CM-G 65-1080/A/BAQE/1,1	-	160	180	164	144	65	145	185	18	4	-	586	125	291	475	237,5	237,5	M16	689	426	834	0,245	-	87
CM-G 65-1200/A/BAQE/1,5	-	160	180	164	144	65	145	185	18		-	626	125	291	475	237,5	237,5	M16	689	426	834	0,245	-	85
CM-G 65-1530/A/BAQE/2,2	-	180	180	164	144	65	145	185	18		-	644	125	319	475	237,5	237,5	M16	689	426	834	0,245	-	96
CM-G 65-1680/A/BAQE/3	-	180	180	164	144	65	145	185	18		-	644	125	319	475	237,5	237,5	M16	689	426	834	0,245	-	88
CM-G 65-2380/A/BAQE/4	-	190	180	164	144	65	145	185	18		-	729	125	319	475	237,5	237,5	M16	689	426	1084	0,318	-	111

CM-G 80 4 ПОЛЮСА - ИН-ЛАЙН НАСОСЫ ДЛЯ СИСТЕМ ОТОПЛЕНИЯ, КОНДИЦИОНИРОВАНИЯ И ГВС - ОДИНАРНЫЕ С ФЛАНЦЕВЫМ СОЕДИНЕНИЕМ

Диапазон температуры жидкости: от - 10 °С до + 140 °С Максимальная температура окружающей среды: + 40 °С



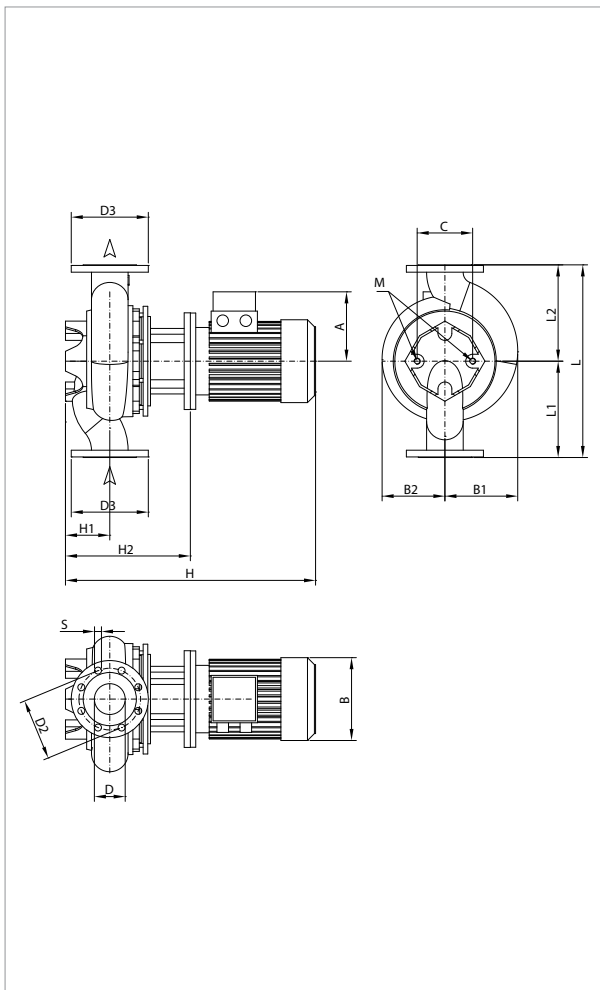
Графики гидравлических характеристик указаны при значениях кинематической вязкости жидкости 1 мм²/с и плотности жидкости 1000 кг/м³. Погрешность гидравлических кривых соответствует стандарту ISO 9906.

МОДЕЛЬ	МЕЖОСЕВОЕ РАССТОЯНИЕ	ПАТРУБКИ НАСОСА	ИСТОЧНИК ПИТАНИЯ 50 Гц	n об/мин	P1 МАКС. кВт	P2 НОМИН.		In A				ТИП ЭЛ. ДВИГАТЕЛЯ	РАЗМЕР ЭЛ. ДВИГ.	I st. A	
						кВт	Л.С.	-		IE2				-	IE2
								230	400	230	400				
CM-G 80-550/A/BAQE/0,55	360	DN 80	3 x 230 - 400 В ~	1390	0,8	0,55	0,8	2,6	1,5	-	-	-	MEC 80M	13,9/8	-
CM-G 80-650/A/BAQE/0,75	360	DN 80	3 x 230 - 400 В ~	1430	1,2	0,75	1,0	-	-	3,6	2,1	IE2	MEC 80M	-	23,7/13,7

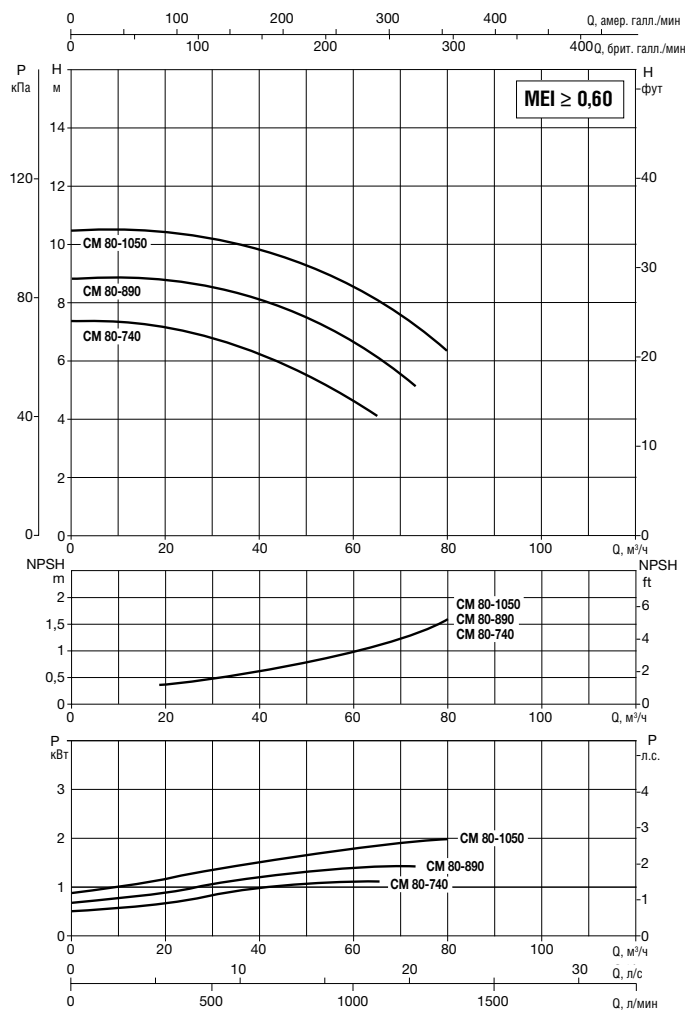
МОДЕЛЬ	A		B1	B2	C	D	D2	D3	S	кол-во отв.	H		H1	H2	L	L1	L2	M	РАЗМЕРЫ УПАКОВКИ			ОБ. (м ³)	МАССА кг	
	-	IE2									-	IE2							L/A	L/B	H		-	IE2
CM-G 80-550/A/BAQE/0,55	140	-	135	118	144	80	160	200	18	8	536	-	105	281	360	180	180	M16	689	426	834	0,245	67	-
CM-G 80-650/A/BAQE/0,75	-	140	135	118	144	80	160	200	18		-	536	105	281	360	180	180	M16	689	426	834	0,245	-	67

CM-G 80 4 ПОЛЮСА - ИН-ЛАЙН НАСОСЫ ДЛЯ СИСТЕМ ОТОПЛЕНИЯ, КОНДИЦИОНИРОВАНИЯ И ГВС - ОДИНАРНЫЕ С ФЛАНЦЕВЫМ СОЕДИНЕНИЕМ

Диапазон температуры жидкости: от - 10 °С до + 140 °С Максимальная температура окружающей среды: + 40 °С



Графики гидравлических характеристик указаны при значениях кинематической вязкости жидкости 1 мм²/с и плотности жидкости 1000 кг/м³. Погрешность гидравлических кривых соответствует стандарту ISO 9906.

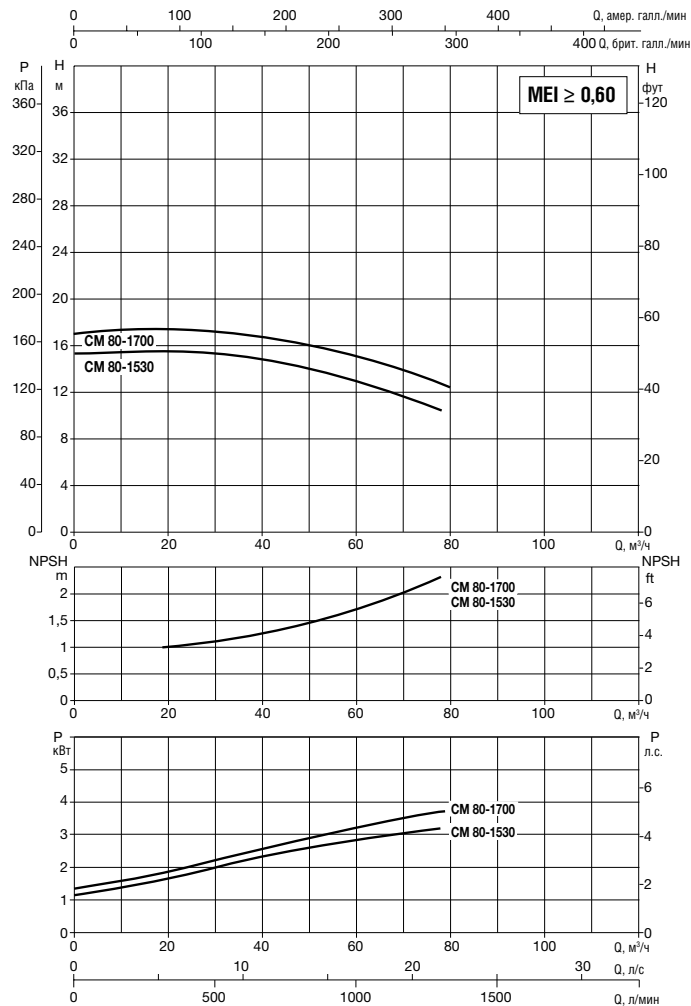
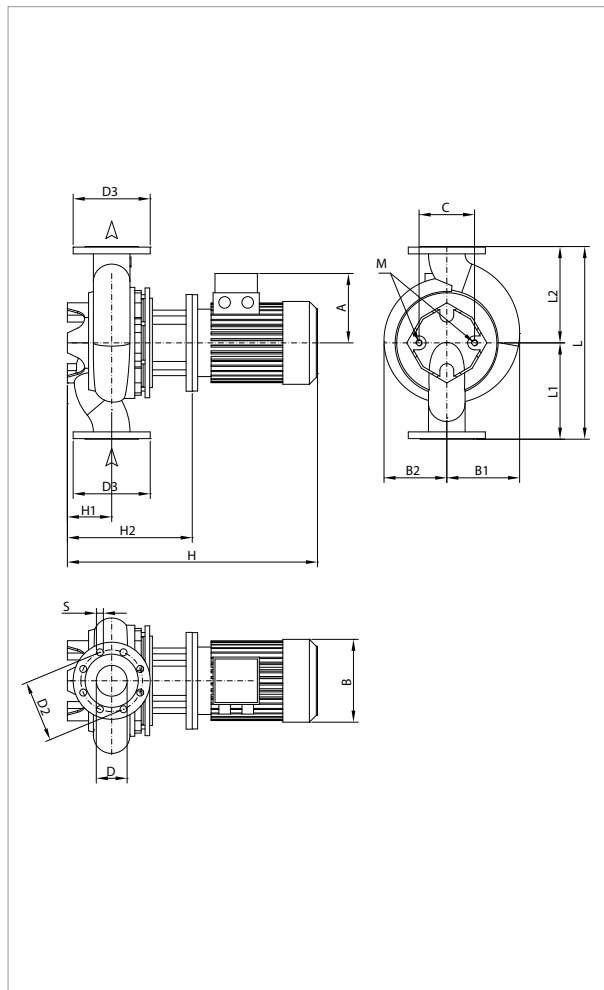


МОДЕЛЬ	МЕЖСЕВЕРНОЕ РАССТОЯНИЕ	ПАТРУБКИ НАСОСА	ИСТОЧНИК ПИТАНИЯ 50 Гц	n об/мин	P1 МАКС. кВт	P2 НОМИН.		In A				ТИП ЭЛ. ДВИГАТЕЛЯ	РАЗМЕР ЭЛ. ДВИГ.	I st. A	
						кВт	Л.С.	-		IE2				-	IE2
								230	400	230	400				
CM-G 80-740/A/BAQE/1,1	440	DN 80	3 x 230 - 400 В ~	1439	1,5	1,10	1,5	-	-	4,7	2,7	IE2	MEC 90S	-	34/19,6
CM-G 80-890/A/BAQE/1,5	440	DN 80	3 x 230 - 400 В ~	1430	2,0	1,50	2,0	-	-	6,2	3,6	IE2	MEC 90L	-	41,6/24
CM-G 80-1050/A/BAQE/2,2	440	DN 80	3 x 230 - 400 В ~	1450	2,4	2,20	3,0	-	-	8,7	5,0	IE2	MEC 100L	-	73,5/42,4

МОДЕЛЬ	A		B1	B2	C	D	D2	D3	S	КОЛ-ВО ОТВ.	H		H1	H2	L	L1	L2	M	РАЗМЕРЫ УПАКОВКИ			ОБ. (м³)	МАССА кг	
	-	IE2									-	IE2							L/A	L/B	H		-	IE2
CM-G 80-740/A/BAQE/1,1	-	160	178	145	144	80	160	200	18	8	-	586	115	291	440	220	220	M16	689	426	834	0,245	-	78
CM-G 80-890/A/BAQE/1,5	-	160	178	145	144	80	160	200	18	8	-	626	115	291	440	220	220	M16	689	426	834	0,245	-	81
CM-G 80-1050/A/BAQE/2,2	-	180	178	145	144	80	160	200	18	8	-	644	115	319	440	220	220	M16	689	426	834	0,245	-	90

CM-G 80 4 ПОЛЮСА - ИН-ЛАЙН НАСОСЫ ДЛЯ СИСТЕМ ОТОПЛЕНИЯ, КОНДИЦИОНИРОВАНИЯ И ГВС - ОДИНАРНЫЕ С ФЛАНЦЕВЫМ СОЕДИНЕНИЕМ

Диапазон температуры жидкости: от - 10 °С до + 140 °С Максимальная температура окружающей среды: + 40 °С



Графики гидравлических характеристик указаны при значениях кинематической вязкости жидкости 1 мм²/с и плотности жидкости 1000 кг/м³. Погрешность гидравлических кривых соответствует стандарту ISO 9906.

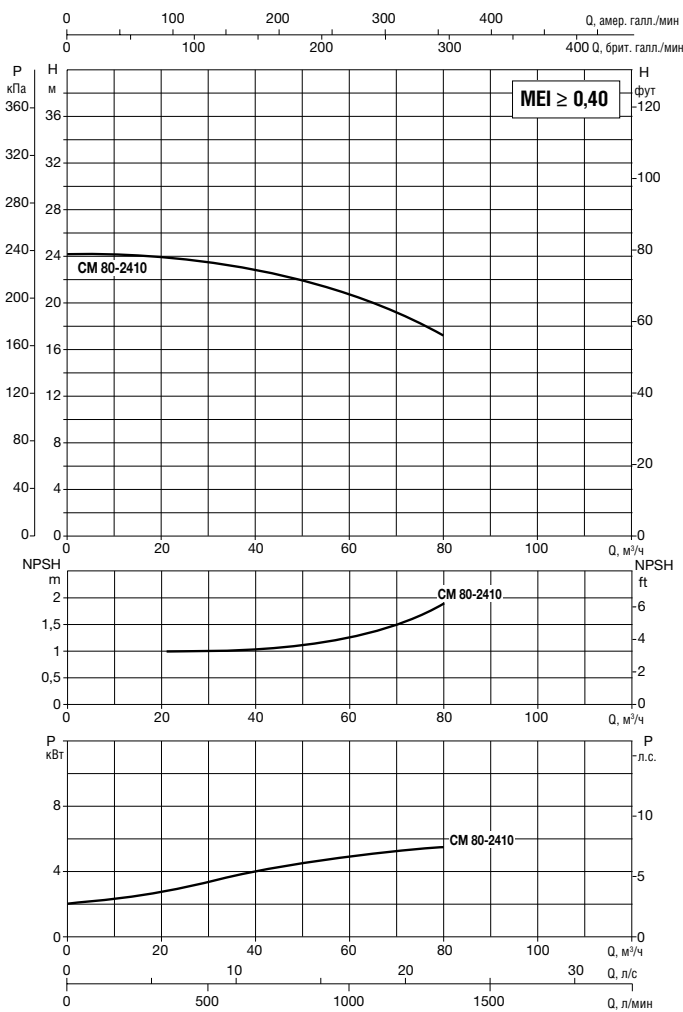
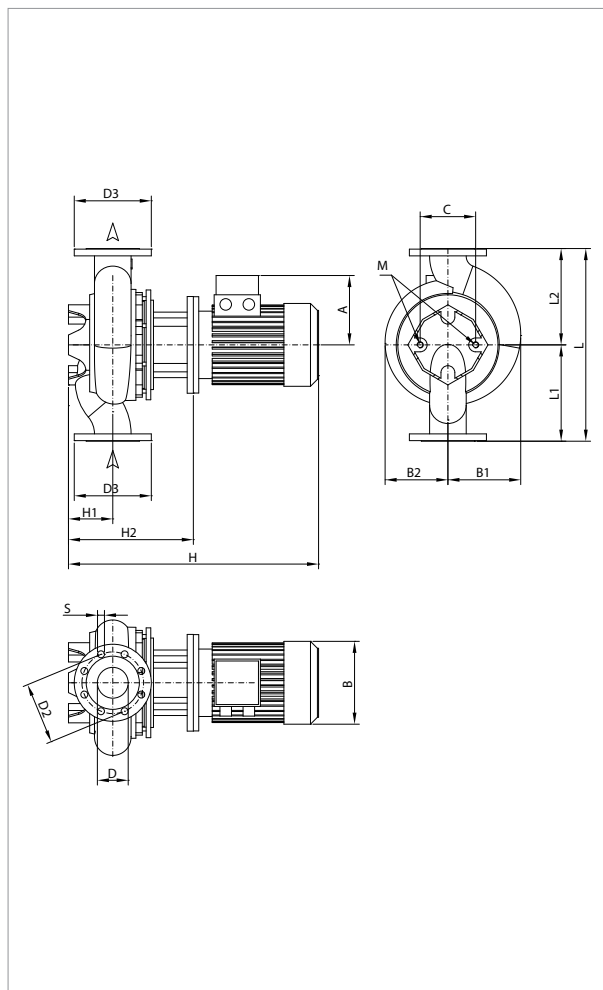
МОДЕЛЬ	МЕЖСЕВОВОЕ РАССТОЯНИЕ	ПАТРУБКИ НАСОСА	ЭЛЕКТРИЧЕСКИЕ ХАРАКТЕРИСТИКИ										
			ИСТОЧНИК ПИТАНИЯ 50 Гц	n об/мин	P1 МАКС. кВт	P2 НОМИН.		In A		ТИП ЭЛ. ДВИГАТЕЛЯ	РАЗМЕР ЭЛ. ДВИГАТЕЛЯ	I st. A	
						кВт	Л.С.	-	IE2			-	IE2
CM-G 80-1530/A/BAQE/3	500	DN 80	3 x 400 В ~ ¹	1441	3,6	3,00	4,0	-	6,2	IE2	MEC 100L	-	43,2
CM-G 80-1700/A/BAQE/4	500	DN 80	3 x 400 В ~ ¹	1452	3,9	4,00	5,5	-	7,9	IE2	MEC 112M	-	69,3

¹ возможен запуск по схеме «звезда» (Δ)

МОДЕЛЬ	A		B1	B2	C	D	D2	D3	S	кол-во отв.	H						M	РАЗМЕРЫ УПАКОВКИ			Об. (м³)	МАССА кг		
	-	IE2									-	IE2	H1	H2	L	L1		L2	L/A	L/B		H	-	IE2
CM-G 80-1530/A/BAQE/3	-	180	189	164	144	80	160	200	18	8	-	644	115	319	500	250	250	M16	689	426	834	0,245	-	97
CM-G 80-1700/A/BAQE/4	-	190	189	164	144	80	160	200	18	8	-	729	115	319	500	250	250	M16	739	626	1107	0,512	-	117

CM-G 80 4 ПОЛЮСА - ИН-ЛАЙН НАСОСЫ ДЛЯ СИСТЕМ ОТОПЛЕНИЯ, КОНДИЦИОНИРОВАНИЯ И ГВС - ОДИНАРНЫЕ С ФЛАНЦЕВЫМ СОЕДИНЕНИЕМ

Диапазон температуры жидкости: от - 10 °С до + 140 °С Максимальная температура окружающей среды: + 40 °С



Графики гидравлических характеристик указаны при значениях кинематической вязкости жидкости 1 мм²/с и плотности жидкости 1000 кг/м³. Погрешность гидравлических кривых соответствует стандарту ISO 9906.

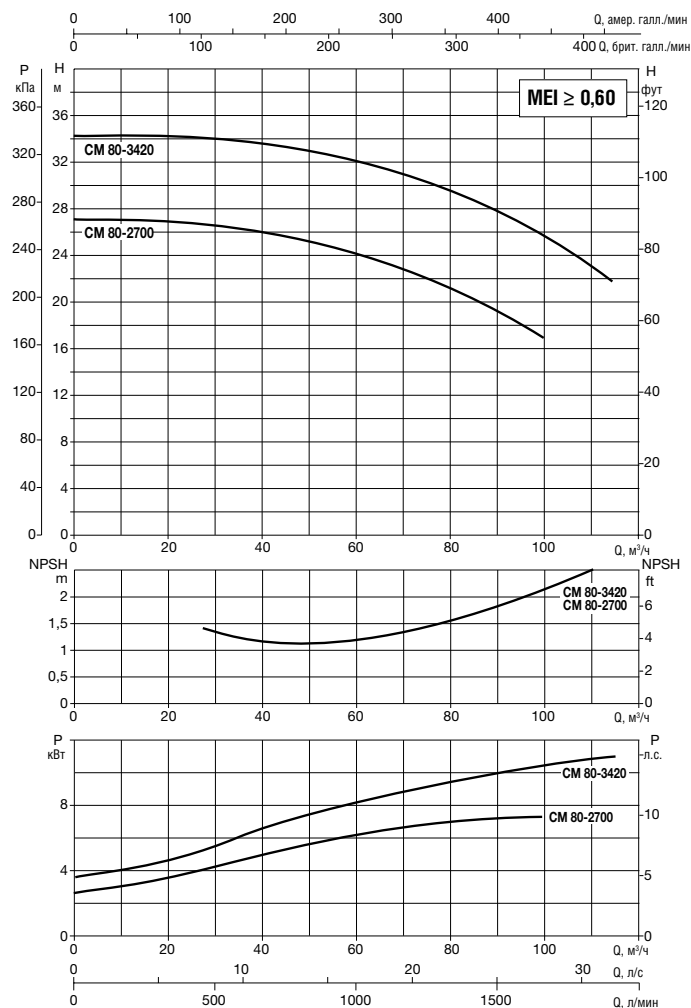
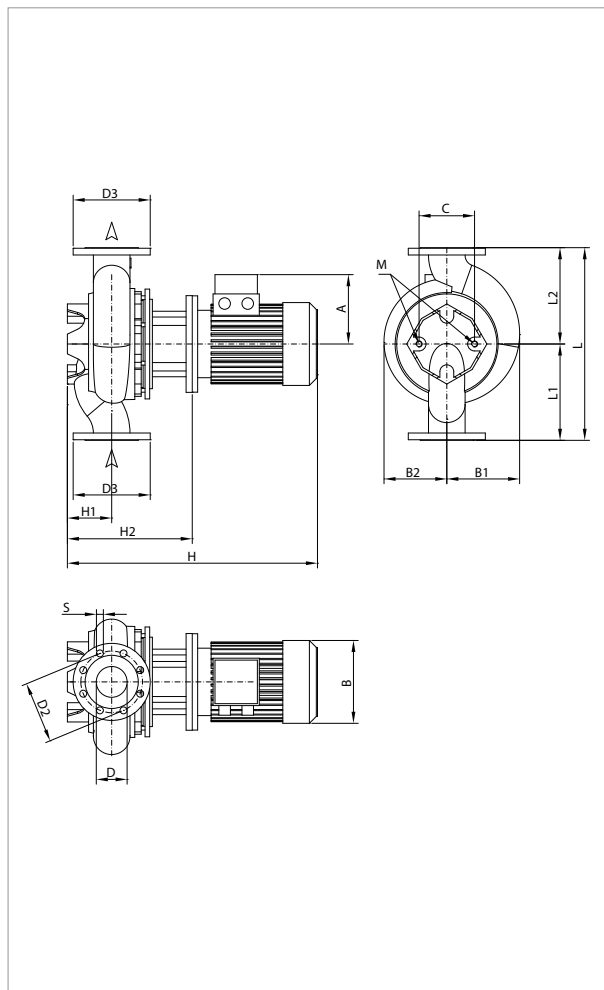
МОДЕЛЬ	МЕЖСЕВОВОЕ РАССТОЯНИЕ	ПАТРУБКИ НАСОСА	ЭЛЕКТРИЧЕСКИЕ ХАРАКТЕРИСТИКИ										
			ИСТОЧНИК ПИТАНИЯ 50 Гц	n об/мин	P1 МАКС. кВт	P2 НОМИН.		In A		ТИП ЭЛ. ДВИГАТЕЛЯ	РАЗМЕР ЭЛ. ДВИГ.	I st. A	
						кВт	Л.С.	-	IE2			-	IE2
CM-G 80-2410/A/BAQE/5,5	620	DN 80	3 x 400 В ~1	1461	6,5	5,50	7,5	-	10,6	IE2	MEC 132S	-	84,5

¹ возможен запуск по схеме «звезда» (Δ)

МОДЕЛЬ	A		B1	B2	C	D	D2	D3	S	кол-во отв.	H		H1	H2	L	L1	L2	M	РАЗМЕРЫ УПАКОВКИ			ОБ. (м ³)	МАССА кг	
	-	IE2									-	IE2							L/A	L/B	H		-	IE2
CM-G 80-2410/A/BAQE/5,5	-	210	245	224	230	80	160	200	18	8	-	803	140	413	620	310	310	M16	739	626	1107	0,512	-	198

CM-G 80 4 ПОЛЮСА - ИН-ЛАЙН НАСОСЫ ДЛЯ СИСТЕМ ОТОПЛЕНИЯ, КОНДИЦИОНИРОВАНИЯ И ГВС - ОДИНАРНЫЕ С ФЛАНЦЕВЫМ СОЕДИНЕНИЕМ

Диапазон температуры жидкости: от - 10 °С до + 140 °С Максимальная температура окружающей среды: + 40 °С



Графики гидравлических характеристик указаны при значениях кинематической вязкости жидкости 1 мм²/с и плотности жидкости 1000 кг/м³. Погрешность гидравлических кривых соответствует стандарту ISO 9906.

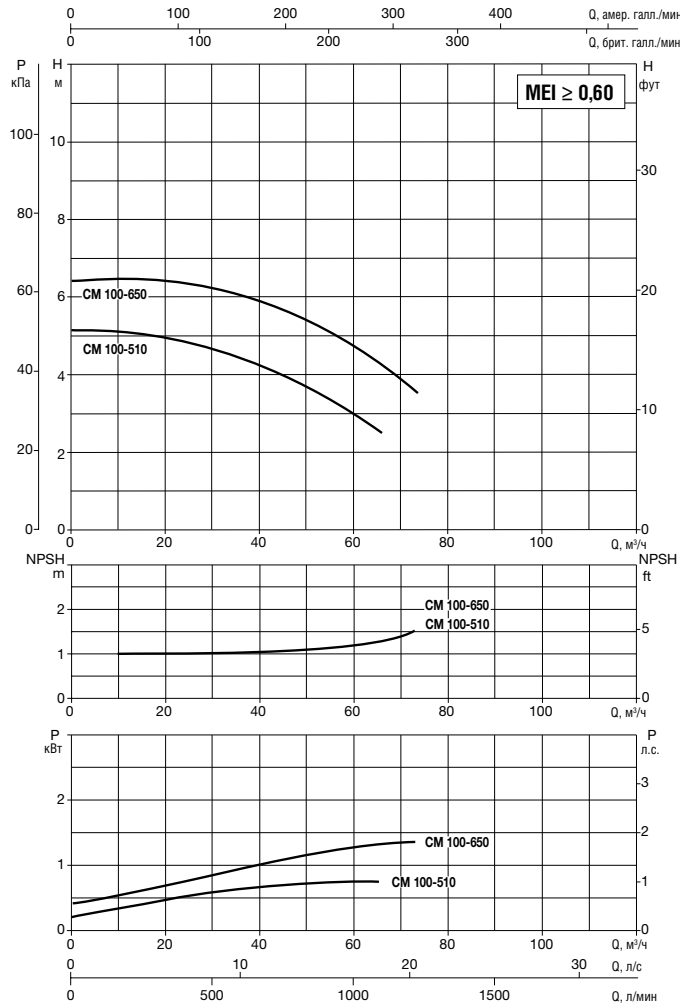
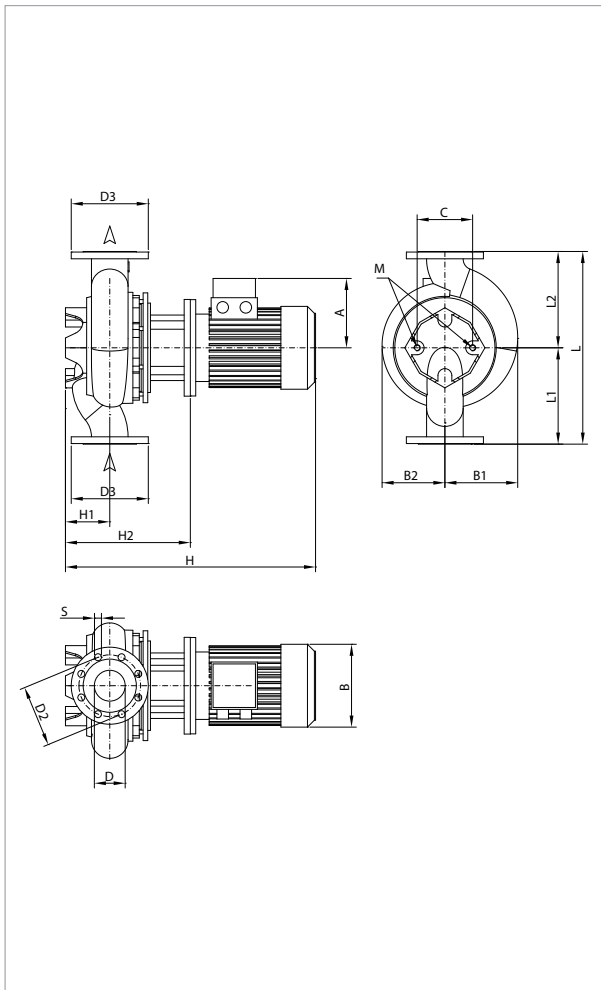
МОДЕЛЬ	МЕЖСЕКОВЕЕ РАССТОЯНИЕ	ПАТРУБКИ НАСОСА	ЭЛЕКТРИЧЕСКИЕ ХАРАКТЕРИСТИКИ										
			ИСТОЧНИК ПИТАНИЯ 50 Гц	n об/мин	P1 МАКС. кВт	P2 НОМИНАЛЬНАЯ		In A		ТИП ЭЛ. ДВИГАТЕЛЯ	РАЗМЕР ЭЛ. ДВИГ.	I st. A	
						кВт	Л.С.	IE2	IE3			IE2	IE3
CM-G 80-2700/A/BAQE/7,5	620	DN 80	3 x 400 В ~ ¹	1463	8,7	7,50	10,0	14,2	14,6	IE2 / IE3	MEC 132M	124	124,1
CM-G 80-3420/A/BAQE/11	620	DN 80	3 x 400 В ~ ¹	1472	12,7	11,00	15,0	21,6	20,5	IE2 / IE3	MEC 160M	180	172,2

¹ возможен запуск по схеме «звезда» (Δ)

МОДЕЛЬ	A		B1	B2	C	D	D2	D3	S	кол-во отв.	H			L	L1	L2	M	РАЗМЕРЫ УПАКОВКИ			Об. (м ³)	МАССА кг	
	IE2	IE3									IE2	IE3	H1					H2	L/A	L/B		H	IE2
CM-G 80-2700/A/BAQE/7,5	210	188	245	224	230	80	160	200	18	8	843	850	140	413	620	310	M16	739	626	1107	0,512	206	187
CM-G 80-3420/A/BAQE/11	248	249	245	224	230	80	160	200	18		948	948	140	413	620	310	M16	1200	720	758	0,655	296	277

CM-G 100 4 ПОЛЮСА -ИН-ЛАЙН НАСОСЫ ДЛЯ СИСТЕМ ОТОПЛЕНИЯ, КОНДИЦИОНИРОВАНИЯ И ГВС - ОДИНАРНЫЕ С ФЛАНЦЕВЫМ СОЕДИНЕНИЕМ

Диапазон температуры жидкости: от - 10 °С до + 140 °С Максимальная температура окружающей среды: + 40 °С



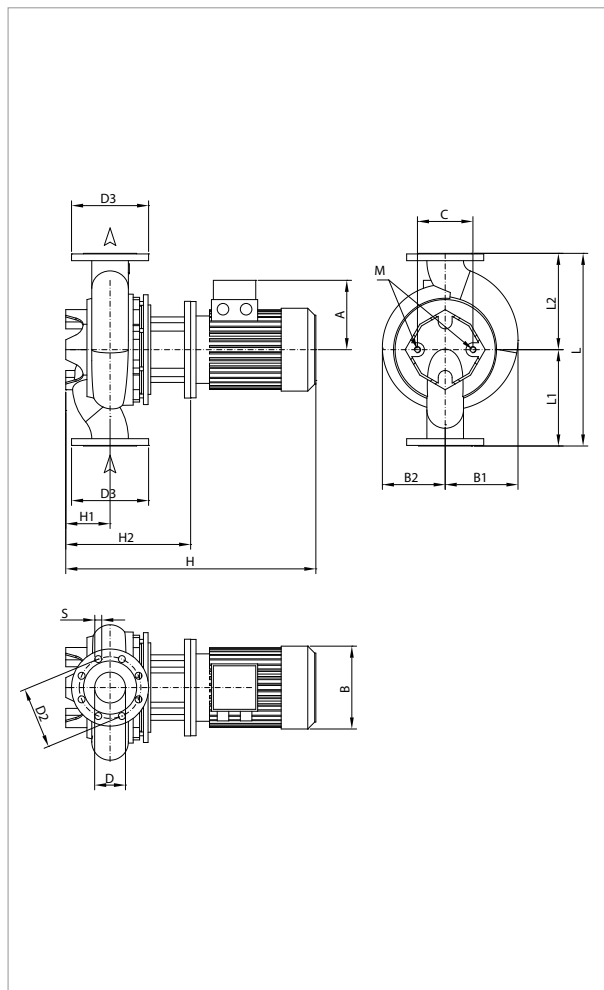
Графики гидравлических характеристик указаны при значениях кинематической вязкости жидкости 1 мм²/с и плотности жидкости 1000 кг/м³. Погрешность гидравлических кривых соответствует стандарту ISO 9906.

МОДЕЛЬ	МЕЖОСЕВОЕ РАССТОЯНИЕ	ПАТРУБКИ НАСОСА	ЭЛЕКТРИЧЕСКИЕ ХАРАКТЕРИСТИКИ										РАЗМЕР ЭЛ. ДВИГ.	I st. A	
			ИСТОЧНИК ПИТАНИЯ 50 Гц	n об/мин	P1 МАКС. кВт	P2 НОМИН.		In A				ТИП ЭЛ. ДВИГАТЕЛЯ		IE2	IE3
						кВт	Л.С.	230	400	230	400				
CM-G 100-510/A/BAQE/0,75	11,376	DN 100	3 x 230 - 400 В ~	1430	1,2	0,75	1,00	3,6	2,6	-	-	IE2	MEC 80M	23,7/13,7	-
CM-G 100-650/A/BAQE/1,1	500	DN 100	3 x 230 - 400 В ~	1440	1,4	1,10	1,50	4,7	2,7	-	-	IE2	MEC 90S	34/19,6	-

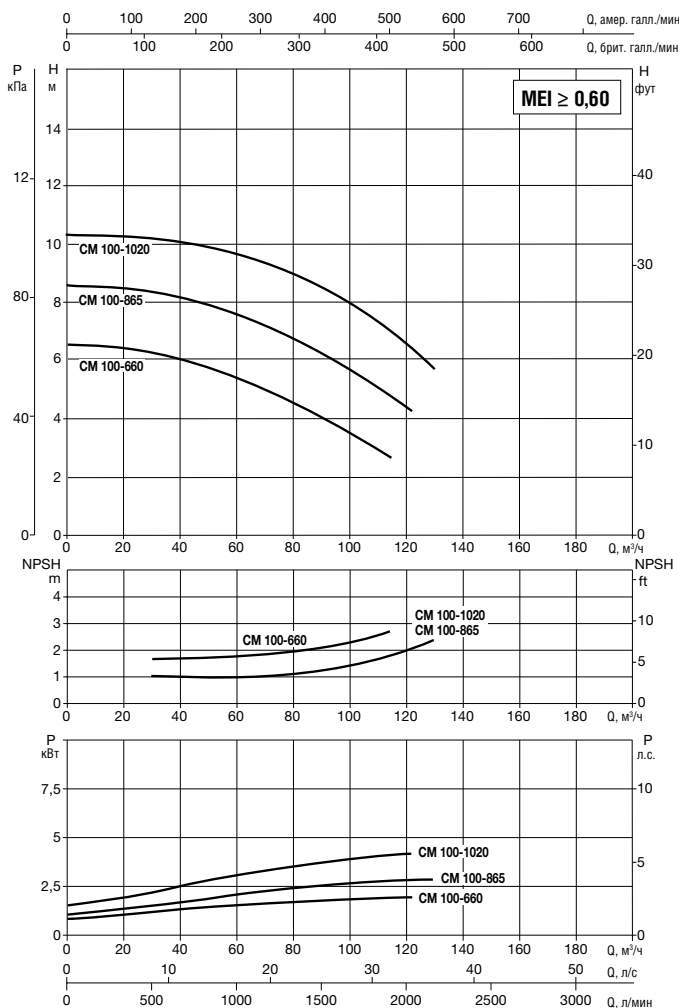
МОДЕЛЬ	A		B1	B2	C	D	D2	D3	S	кол-во отв.	H		H1	H2	L	L1	L2	M	РАЗМЕРЫ УПАКОВКИ			ОБ. (м ³)	МАССА кг	
	IE2	IE3									IE2	IE3							L/A	L/B	H		IE2	IE3
CM-G 100-510/A/BAQE/0,75	140	-	158	125	144	100	180	220	18	8	573	-	140	318	500	250	250	M16	689	426	834	0,245	84	-
CM-G 100-650/A/BAQE/1,1	160	-	158	125	144	100	180	220	18		613	-	140	318	500	250	250	M16	689	426	834	0,245	88	-

CM-G 100 4 ПОЛЮСА - ИН-ЛАЙН НАСОСЫ ДЛЯ СИСТЕМ ОТОПЛЕНИЯ, КОНДИЦИОНИРОВАНИЯ И ГВС - ОДИНАРНЫЕ С ФЛАНЦЕВЫМ СОЕДИНЕНИЕМ

Диапазон температуры жидкости: от - 10 °С до + 140 °С Максимальная температура окружающей среды: + 40 °С



Графики гидравлических характеристик указаны при значениях кинематической вязкости жидкости 1 мм²/с и плотности жидкости 1000 кг/м³. Погрешность гидравлических кривых соответствует стандарту ISO 9906.



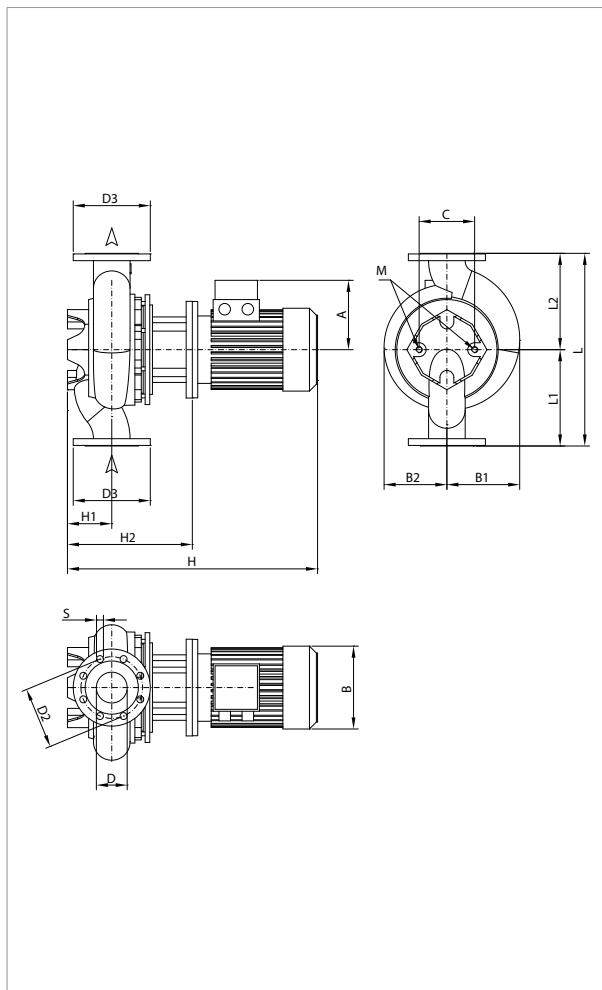
МОДЕЛЬ	МЕЖОСЕВОЕ РАССТОЯНИЕ	ПАТРУБКИ НАСОСА	ЭЛЕКТРИЧЕСКИЕ ХАРАКТЕРИСТИКИ										РАЗМЕР ЭЛ. ДВИГ.	I st. A	
			ИСТОЧНИК ПИТАНИЯ 50 Гц	n об/мин	P1 МАКС. кВт	P2 НОМИН.		In A				ТИП ЭЛ. ДВИГАТЕЛЯ		IE2	IE3
						кВт	Л.С.	230	400	230	400				
CM-G 100-660/A/BAQE/1,5	550	DN 100	3 x 230 - 400 В ~	1430	2,0	1,50	2,00	6,2	3,6	-	-	IE2	MEC 90L	41,6/24	-
CM-G 100-865/A/BAQE/2,2	550	DN 100	3 x 230 - 400 В ~	1455	3,0	2,20	3,00	8,7	5,0	-	-	IE2	MEC 90L	73,5/42,2	-
CM-G 100-1020/A/BAQE/3	550	DN 100	3 x 400 В ~ ¹	1441	3,6	3,00	4,00	6,2	-	-	-	IE2	MEC 100L	43,2	-

¹ возможен запуск по схеме «звезда» (Δ)

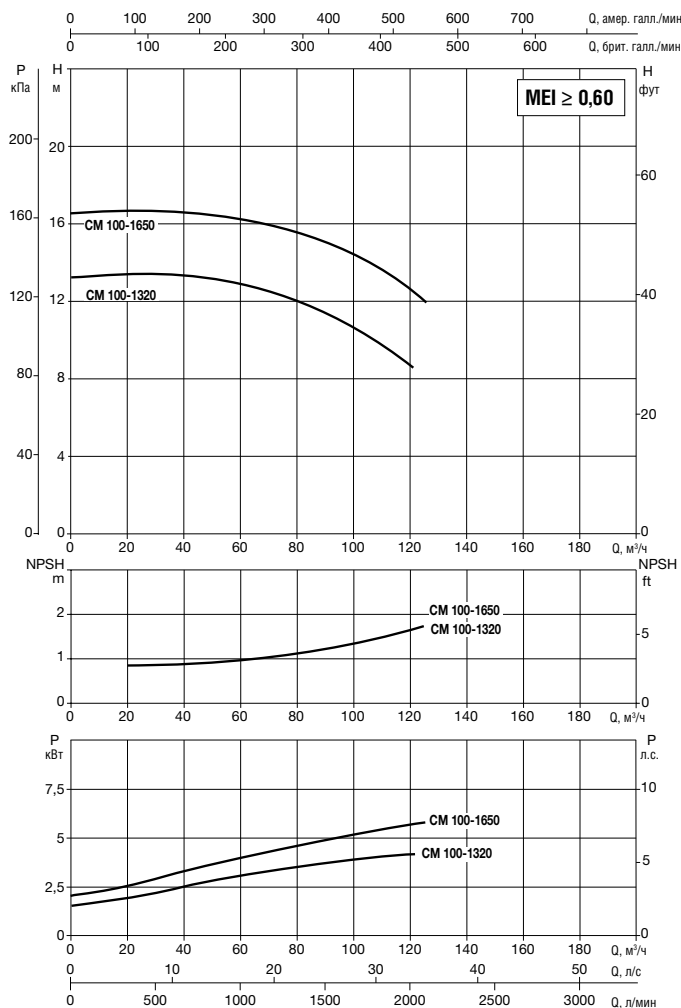
МОДЕЛЬ	A		B1	B2	C	D	D2	D3	S	КОЛ-ВО ОТВ.	H		H1	H2	L	L1	L2	M	РАЗМЕРЫ УПАКОВКИ			ОБ. (М ³)	МАССА кг	
	IE2	IE3									IE2	IE3							L/A	L/B	H		IE2	IE3
CM-G 100-660/A/BAQE/2,5	160	-	192	152	230	100	180	220	18	8	648	-	140	313	550	275	275	M16	689	426	834	0,245	109	-
CM-G 100-865/A/BAQE/2,2	180	-	192	152	230	100	180	220	18	8	666	-	140	341	550	275	275	M16	689	426	834	0,245	118	-
CM-G 100-1020/A/BAQE/3	180	-	192	152	230	100	180	220	18	8	666	-	140	341	550	275	275	M16	689	426	834	0,245	118	-

CM-G 100 4 ПОЛЮСА - ИН-ЛАЙН НАСОСЫ ДЛЯ СИСТЕМ ОТОПЛЕНИЯ, КОНДИЦИОНИРОВАНИЯ И ГВС-ОДИНАРНЫЕ С ФЛАНЦЕВЫМ СОЕДИНЕНИЕМ

Диапазон температуры жидкости: от - 10 °С до + 140 °С Максимальная температура окружающей среды: + 40 °С



Графики гидравлических характеристик указаны при значениях кинематической вязкости жидкости 1 мм²/с и плотности жидкости 1000 кг/м³. Погрешность гидравлических кривых соответствует стандарту ISO 9906.



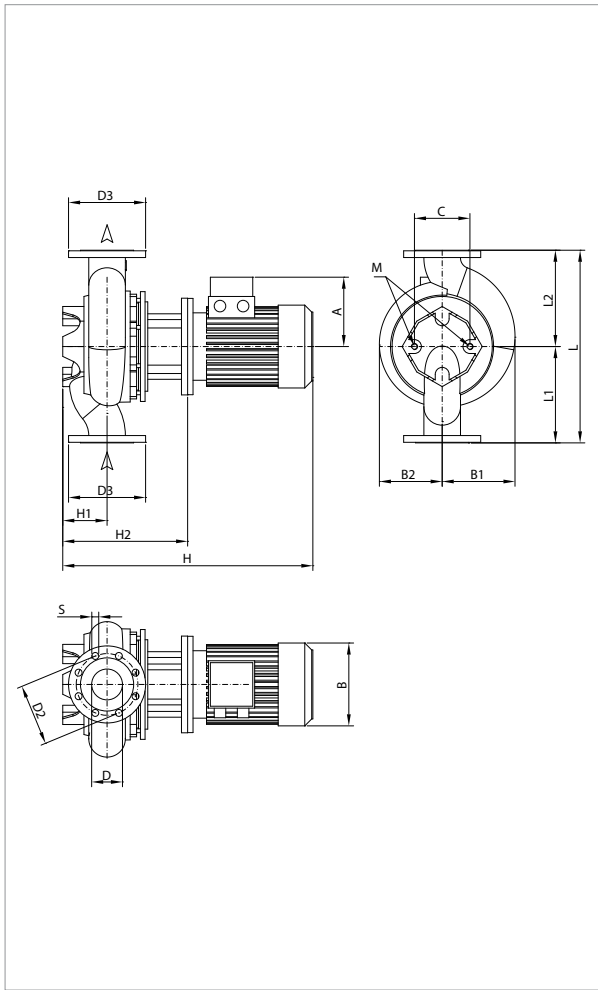
МОДЕЛЬ	МЕЖСЕВОВОЕ РАССТОЯНИЕ	ПАТРУБКИ НАСОСА	ЭЛЕКТРИЧЕСКИЕ ХАРАКТЕРИСТИКИ										
			ИСТОЧНИК ПИТАНИЯ 50 Гц	n об/мин	P1 МАКС. кВт	P2 НОМИН.		In A		ТИП ЭЛ. ДВИГАТЕЛЯ	РАЗМЕР ЭЛ. ДВИГ.	I st. A	
						кВт	Л.С.	IE2	IE3			IE2	IE3
CM-G 100-1320/A/BAQE/4	550	DN 100	3 x 400 В ~ ¹	1450	4,6	4,00	5,50	7,9	-	IE2	MEC 112M	69,3	-
CM-G 100-1650/A/BAQE/5,5	550	DN 100	3 x 400 В ~ ¹	1464	6,9	5,50	7,50	10,6	-	IE2	MEC 132S	84,5	-

¹ возможен запуск по схеме «звезда» (Δ)

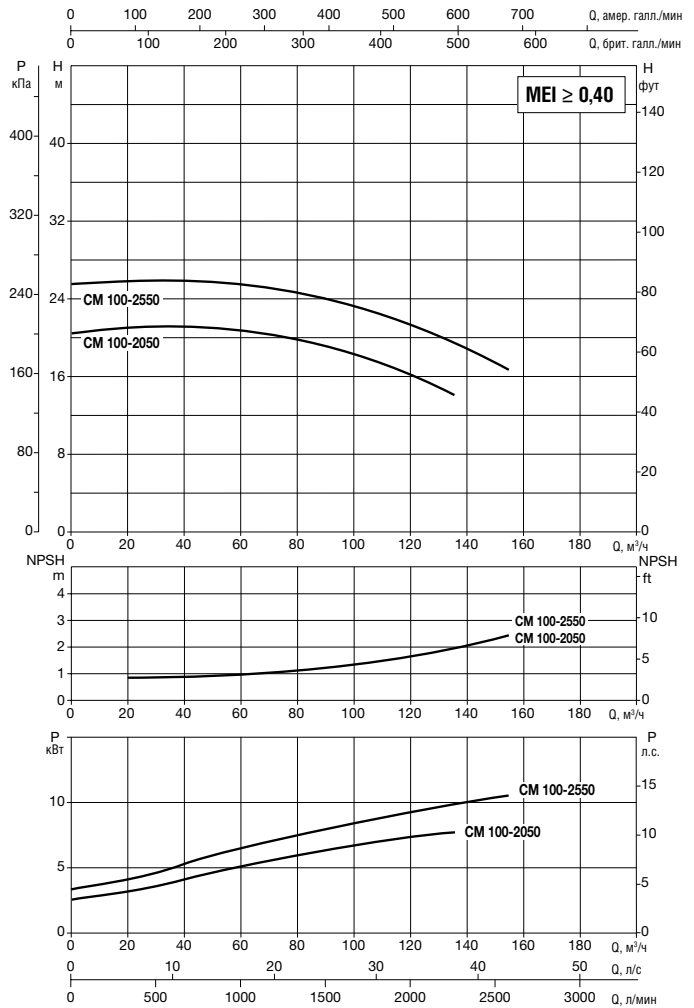
МОДЕЛЬ	A		B1	B2	C	D	D2	D3	S	кол-во отв.	H		H1	H2	L	L1	L2	M	РАЗМЕРЫ УПАКОВКИ			ОБ. (м ³)	МАССА кг	
	IE2	IE3									IE2	IE3							L/A	L/B	H		IE2	IE3
CM-G 100-1320/A/BAQE/4	190	-	204	174	230	100	180	220	18	8	811	-	140	341	550	275	275	M16	739	626	1107	0,512	156	-
CM-G 100-1650/A/BAQE/5,5	210	-	204	174	230	100	180	220	18	8	807	-	140	417	550	275	275	M16	739	626	1107	0,512	176	-

CM-G 100 4 ПОЛЮСА - ИН-ЛАЙН НАСОСЫ ДЛЯ СИСТЕМ ОТОПЛЕНИЯ, КОНДИЦИОНИРОВАНИЯ И ГВС - ОДИНАРНЫЕ С ФЛАНЦЕВЫМ СОЕДИНЕНИЕМ

Диапазон температуры жидкости: от - 10 °С до + 140 °С Максимальная температура окружающей среды: + 40 °С



Графики гидравлических характеристик указаны при значениях кинематической вязкости жидкости 1 мм²/с и плотности жидкости 1000 кг/м³. Погрешность гидравлических кривых соответствует стандарту ISO 9906.



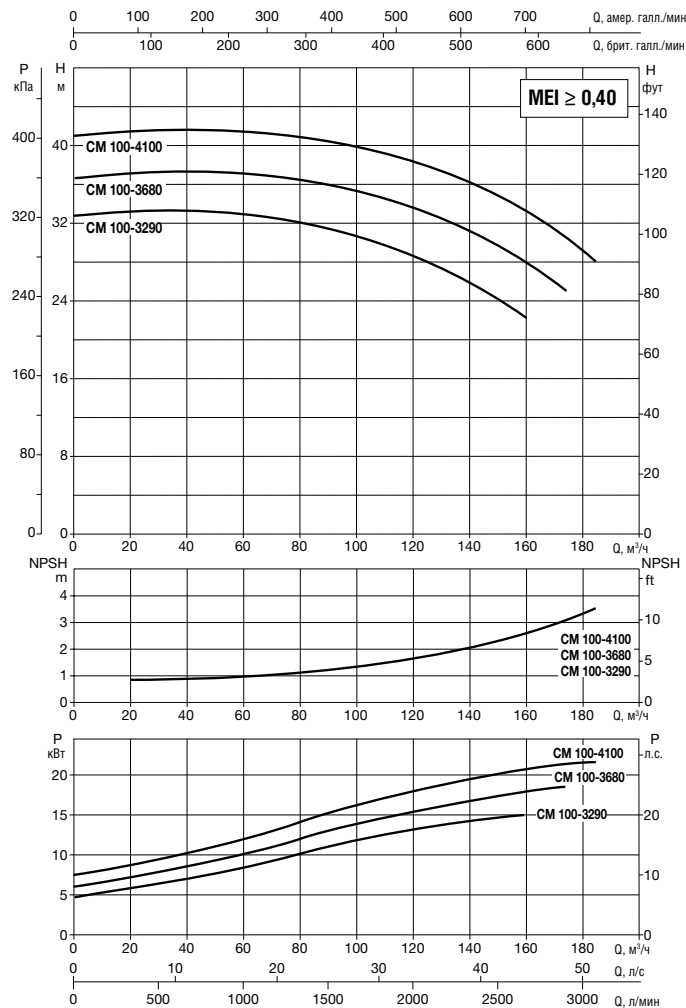
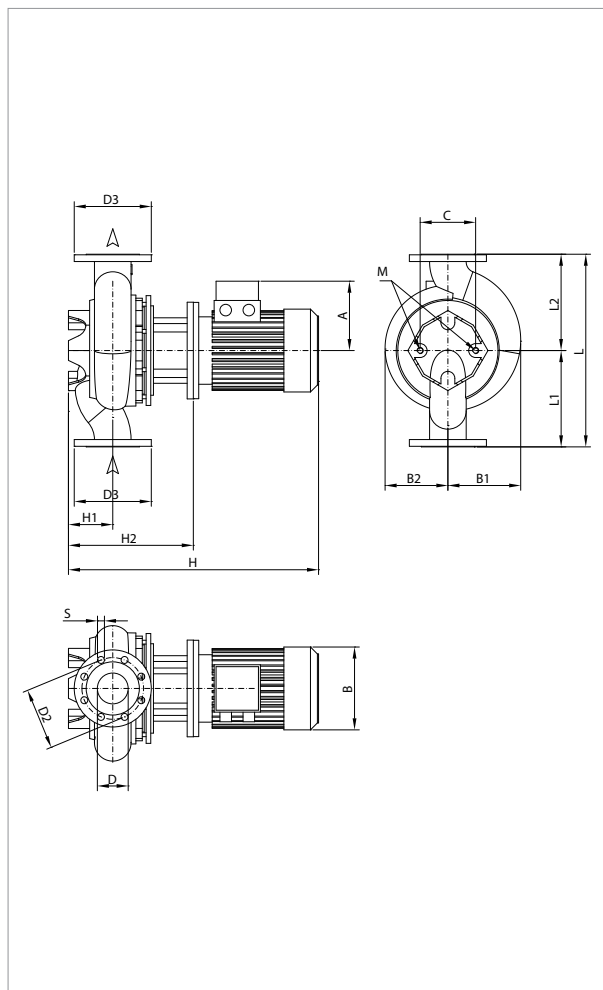
МОДЕЛЬ	МЕЖСЕВОВОЕ РАССТОЯНИЕ	ПАТРУБКИ НАСОСА	ЭЛЕКТРИЧЕСКИЕ ХАРАКТЕРИСТИКИ										
			ИСТОЧНИК ПИТАНИЯ 50 Гц	n об/мин	P1 МАКС. кВт	P2 НОМИНАЛЬНАЯ		In A		ТИП ЭЛ. ДВИГАТЕЛЯ	РАЗМЕР ЭЛ. ДВИГ.	I st. A	
						кВт	Л.С.	IE2	IE3			IE2	IE3
CM-G 100-2050/A/BAQE/7,5	670	DN 100	3 x 400 В ~ 1	1461	8,5	7,50	10,00	14,2	14,6	IE2 / IE3	MEC 132M	123,5	124,1
CM-G 100-2550/A/BAQE/11	670	DN 100	3 x 400 В ~ 1	1470	12,1	11,00	15,00	21,6	20,5	IE2 / IE3	MEC 160M	179,7	172,2

¹ возможен запуск по схеме «звезда» (Δ)

МОДЕЛЬ	A		B1	B2	C	D	D2	D3	S	кол-во отв.	H		H1	H2	L	L1	L2	M	РАЗМЕРЫ УПАКОВКИ			ОБ. (м ³)	МАССА кг	
	IE2	IE3									IE2	IE3							L/A	L/B	H		IE2	IE3
CM-G 100-2050/A/BAQE/7,5	210	188	293	253	230	100	180	220	18	8	883	890	175	453	670	335	335	M16	739	626	1107	0,512	249	230
CM-G 100-2550/A/BAQE/11	248	249	293	253	230	100	180	220	18		988	988	175	483	670	335	335	M16	1200	720	758	0,655	342	323

CM-G 100 4 ПОЛЮСА - ИН-ЛАЙН НАСОСЫ ДЛЯ СИСТЕМ ОТОПЛЕНИЯ, КОНДИЦИОНИРОВАНИЯ И ГВС - ОДИНАРНЫЕ С ФЛАНЦЕВЫМ СОЕДИНЕНИЕМ

Диапазон температуры жидкости: от - 10 °С до + 140 °С Максимальная температура окружающей среды: + 40 °С



Графики гидравлических характеристик указаны при значениях кинематической вязкости жидкости 1 мм²/с и плотности жидкости 1000 кг/м³. Погрешность гидравлических кривых соответствует стандарту ISO 9906.

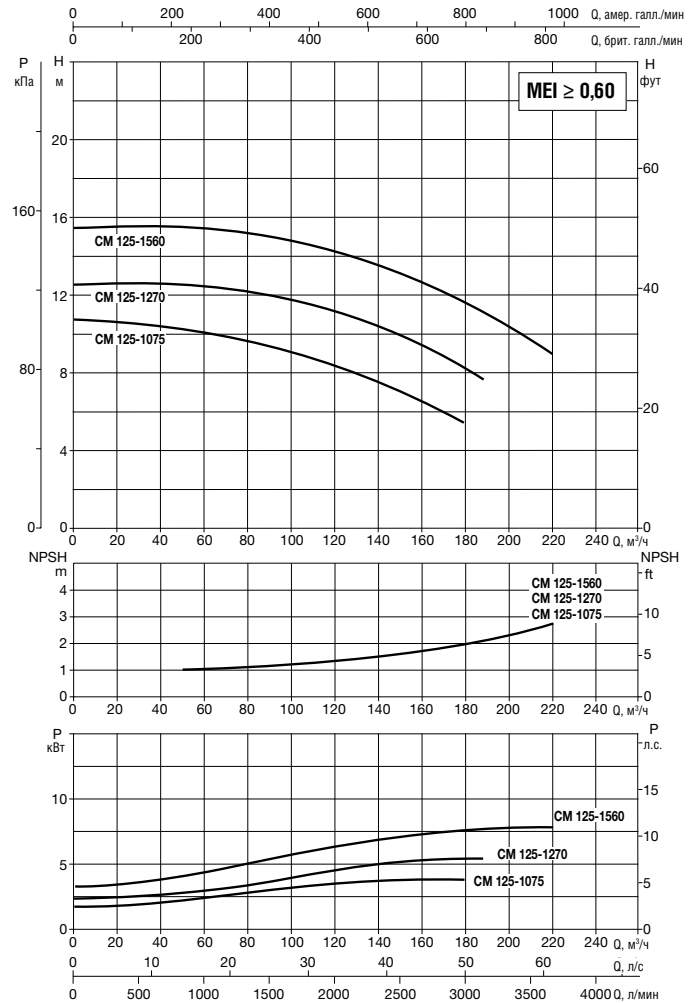
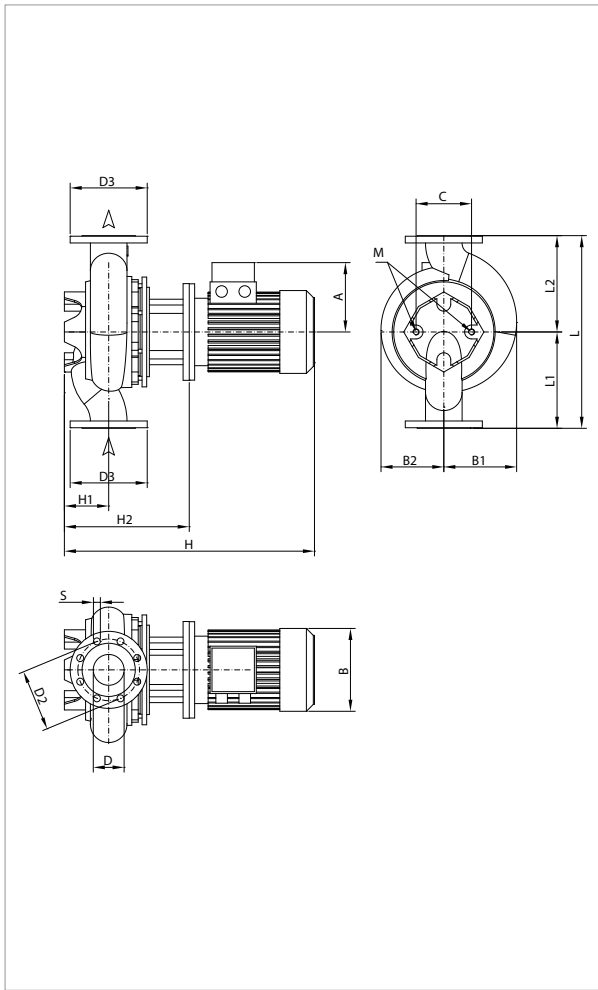
МОДЕЛЬ	МЕЖОСЕВОЕ РАССТОЯНИЕ	ПАТРУБКИ НАСОСА	ЭЛЕКТРИЧЕСКИЕ ХАРАКТЕРИСТИКИ										
			ИСТОЧНИК ПИТАНИЯ 50 Гц	п об/мин	P1 МАКС. кВт	P2 НОМИНАЛЬНАЯ		In A		ТИП ЭЛ. ДВИГАТЕЛЯ	РАЗМЕР ЭЛ. ДВИГ.	I st. A	
						кВт	Л.С.	IE2	IE3			IE2	IE3
CM-G 100-3290/A/BAQE/15	670	DN 100	3 x 400 В ~ ¹	1471	17,1	15,00	20,00	29	28	IE2 / IE3	MEC 160L	236,6	232,4
CM-G 100-3680/A/BAQE/18,5	670	DN 100	3 x 400 В ~ ¹	1470	19,6	18,50	25,00	33	33,4	IE2 / IE3	MEC 180M	252,8	268,6
CM-G 100-4100/A/BAQE/22	670	DN 100	3 x 400 В ~ ¹	1470	22,4	22,00	30,00	40	40,5	IE2 / IE3	MEC 180L	314,4	336,1

¹ возможен запуск по схеме «звезда» (Δ)

МОДЕЛЬ	A		B1	B2	C	D	D2	D3	S	КОЛ-ВО ОТВ.	H		H1	H2	L	L1	L2	M	РАЗМЕРЫ УПАКОВКИ			ОБ. (М ³)	МАССА кг	
	IE2	IE3									IE2	IE3							L/A	L/B	H		IE2	IE3
CM-G 100-3290/A/BAQE/15	248	249	293	253	230	100	180	220	18	8	1043	1031	175	483	670	335	335	M16	1200	720	758	0,655	351	333
CM-G 100-3680/A/BAQE/18,5	275	265	293	253	230	100	180	220	18		1063	1063	175	483	670	335	335	M16	1200	720	758	0,655	397	359
CM-G 100-4100/A/BAQE/22	275	265	293	253	230	100	180	220	18		1101	1101	175	483	670	335	335	M16	1200	720	758	0,655	407	370

CM-G 125 4 ПОЛЮСА - ИН-ЛАЙН НАСОСЫ ДЛЯ СИСТЕМ ОТОПЛЕНИЯ, КОНДИЦИОНИРОВАНИЯ И ГВС - ОДИНАРНЫЕ С ФЛАНЦЕВЫМ СОЕДИНЕНИЕМ

Диапазон температуры жидкости: от - 10 °С до + 140 °С Максимальная температура окружающей среды: + 40 °С



Графики гидравлических характеристик указаны при значениях кинематической вязкости жидкости 1 мм²/с и плотности жидкости 1000 кг/м³. Погрешность гидравлических кривых соответствует стандарту ISO 9906.

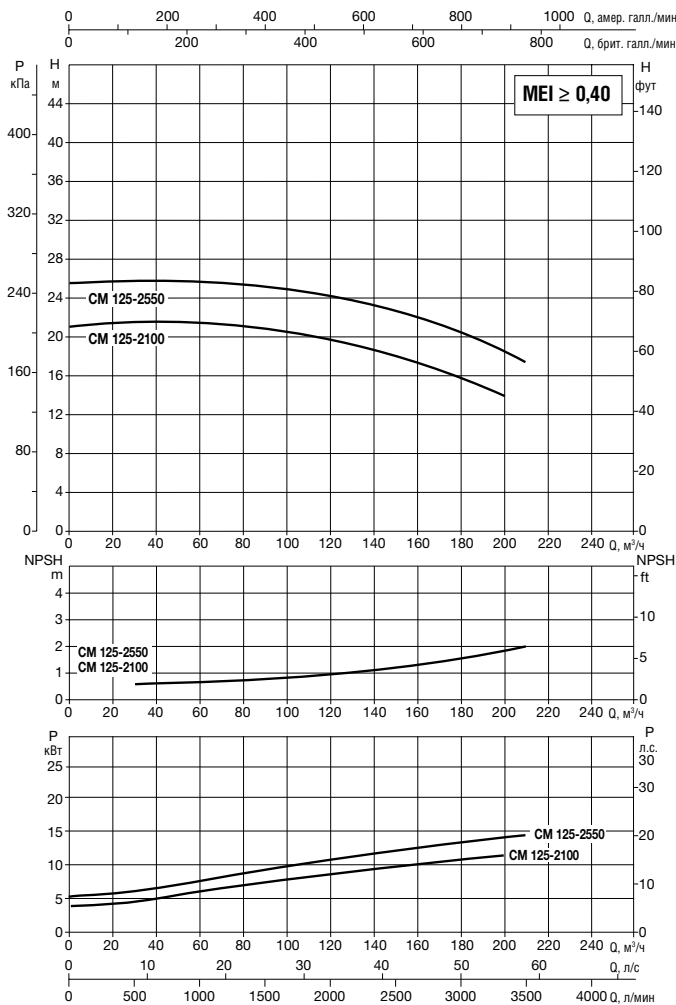
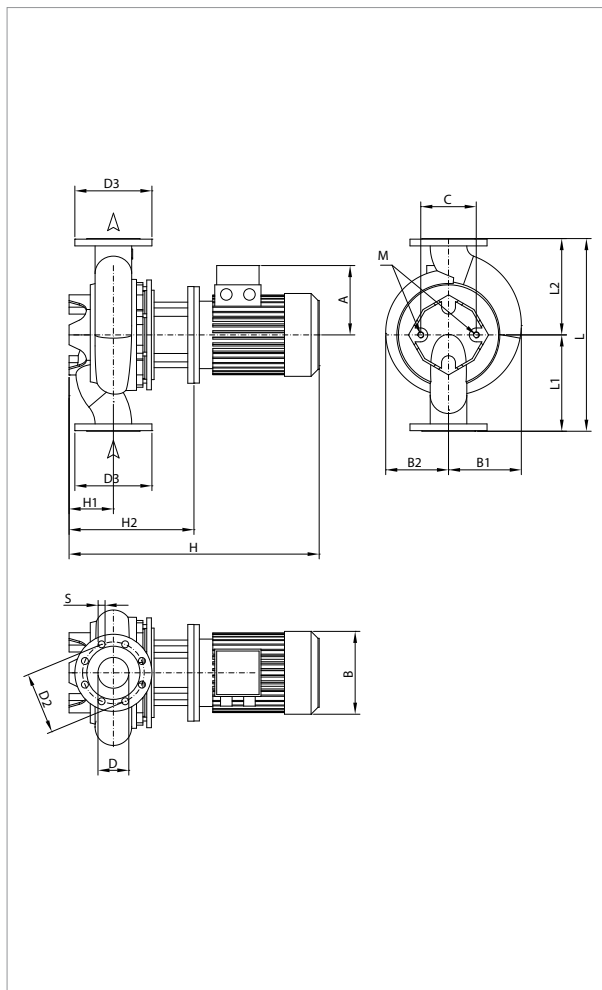
МОДЕЛЬ	МЕЖСЕКОВЕЕ РАССТОЯНИЕ	ПАТРУБКИ НАСОСА	ЭЛЕКТРИЧЕСКИЕ ХАРАКТЕРИСТИКИ										
			ИСТОЧНИК ПИТАНИЯ 50 Гц	n об/мин	P1 МАКС. кВт	P2 НОМИН.		In A		ТИП ЭЛ. ДВИГАТЕЛЯ	РАЗМЕР ЭЛ. ДВИГ.	I st. A	
						кВт	Л.С.	IE2	IE3			400	IE2
CM-G 125-1075/A/BAQE/4	620	DN 125	3 x 400 В ~ 1	1455	5,1	4,00	5,50	7,9	-	IE2	MEC 112M	69,3	-
CM-G 125-1270/A/BAQE/5,5	620	DN 125	3 x 400 В ~ 1	1465	7,2	5,50	7,50	10,6	-	IE2	MEC 132S	84,5	-
CM-G 125-1560/A/BAQE/7,5	620	DN 125	3 x 400 В ~ 1	1469	9,5	7,50	10,00	14,2	14,6	IE2 / IE3	MEC 132M	123,5	124,1

¹ возможен запуск по схеме «звезда» (Δ)

МОДЕЛЬ	A		B1	B2	C	D	D2	D3	S	КОЛ-ВО ОТВ.	H		H1	H2	L	L1	L2	M	РАЗМЕРЫ УПАКОВКИ			ОБ. (М ³)	ВЕС кг	
	IE2	IE3									IE2	IE3							L/A	L/B	H		IE2	IE3
	CM-G 125-1075/A/BAQE/4	190	-	252	204	230	125	210	250		18	8	892	-	215	482	620	310	310	M16	739	626	1107	0,512
CM-G 125-1270/A/BAQE/5,5	210	-	252	204	230	125	210	250	18	8	888	-	215	498	620	310	310	M16	739	626	1107	0,512	231	-
CM-G 125-1560/A/BAQE/7,5	210	188	252	204	230	125	210	250	18	8	928	935	215	498	620	310	310	M16	739	626	1107	0,512	237	218

CM-G 125 4 ПОЛЮСА - ИН-ЛАЙН НАСОСЫ ДЛЯ СИСТЕМ ОТОПЛЕНИЯ, КОНДИЦИОНИРОВАНИЯ И ГВС - ОДИНАРНЫЕ С ФЛАНЦЕВЫМ СОЕДИНЕНИЕМ

Диапазон температуры жидкости: от - 10 °С до + 140 °С Максимальная температура окружающей среды: + 40 °С



Графики гидравлических характеристик указаны при значениях кинематической вязкости жидкости 1 мм²/с и плотности жидкости 1000 кг/м³. Погрешность гидравлических кривых соответствует стандарту ISO 9906.

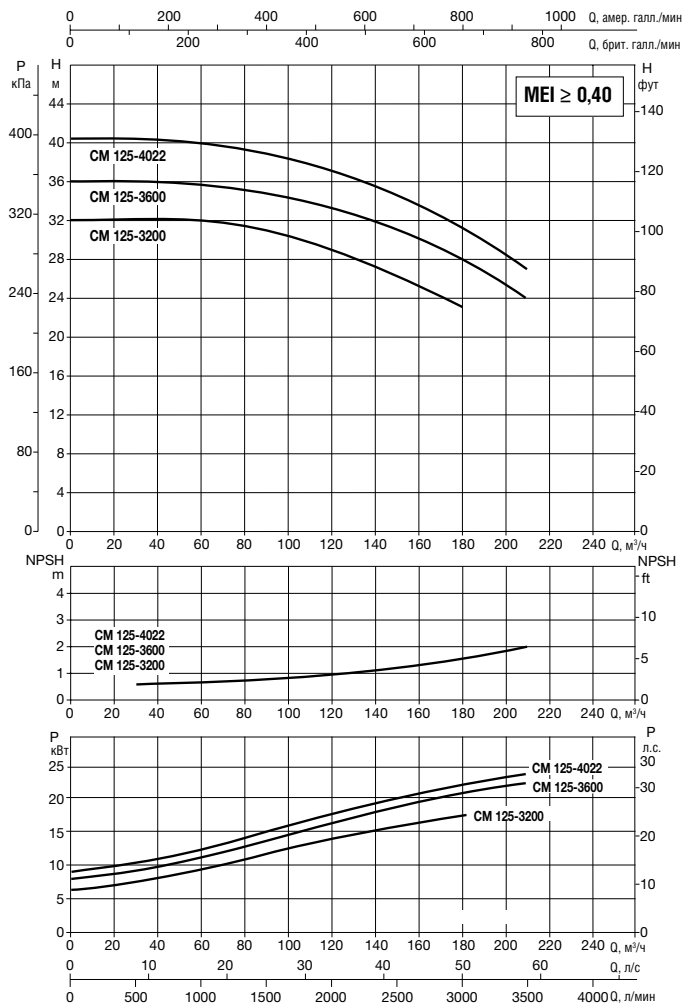
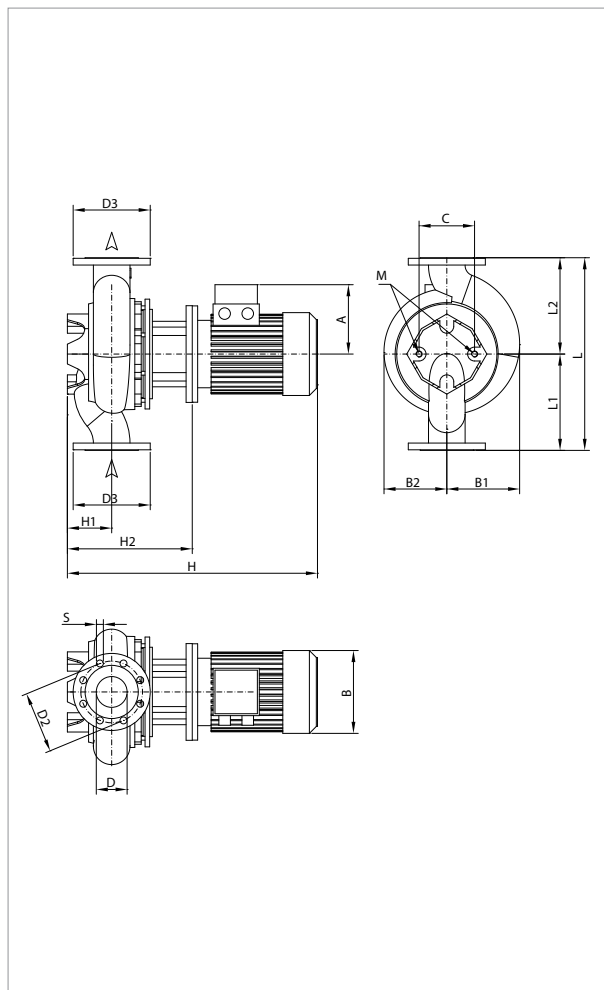
МОДЕЛЬ	МЕЖСЕКОВЕЕ РАССТОЯНИЕ	ПАТРУБКИ НАСОСА	ЭЛЕКТРИЧЕСКИЕ ХАРАКТЕРИСТИКИ								РАЗМЕР ЭЛ. ДВИГ.		I st. A	
			ИСТОЧНИК ПИТАНИЯ 50 Гц	n об/мин	P1 МАКС. кВт	P2 НОМИН.		In A		ТИП ЭЛ. ДВИГАТЕЛЯ	РАЗМЕР ЭЛ. ДВИГ.	I st. A		
						кВт	Л.С.	IE2	IE3			IE2	IE3	
CM-G 125-2100/A/BAQE/11	800	DN 125	3 x 400 В ~ ¹	1475	13,6	11,00	15,00	21,6	20,5	IE2 / IE3	MEC 160M	179,7	172,2	
CM-G 125-2550/A/BAQE/15	800	DN 125	3 x 400 В ~ ¹	1470	16,3	15,00	20,00	29	28	IE2 / IE3	MEC 160L	236,6	232,4	

¹ возможен запуск по схеме «звезда» (Δ)

МОДЕЛЬ	A		B1	B2	C	D	D2	D3	S	кол-во отв.	H		H1	H2	L	L1	L2	M	РАЗМЕРЫ УПАКОВКИ			ОБ. (м ³)	ВЕС кг	
	IE2	IE3									IE2	IE3							L/A	L/B	H		IE2	IE3
	CM-G 125-2100/A/BAQE/11	248	249	273	245	230	125	210	250		18	8	1038	1038	215	533	800	400	400	M16	1440	1040	676	1,012
CM-G 125-2550/A/BAQE/15	248	249	273	245	230	125	210	250	18	1093	1081		215	533	800	400	400	M16	1440	1040	676	1,012	339	321

CM-G 125 4 ПОЛЮСА - ИН-ЛАЙН НАСОСЫ ДЛЯ СИСТЕМ ОТОПЛЕНИЯ, КОНДИЦИОНИРОВАНИЯ И ГВС - ОДИНАРНЫЕ С ФЛАНЦЕВЫМ СОЕДИНЕНИЕМ

Диапазон температуры жидкости: от - 10 °С до + 140 °С Максимальная температура окружающей среды: + 40 °С



Графики гидравлических характеристик указаны при значениях кинематической вязкости жидкости 1 мм²/с и плотности жидкости 1000 кг/м³. Погрешность гидравлических кривых соответствует стандарту ISO 9906.

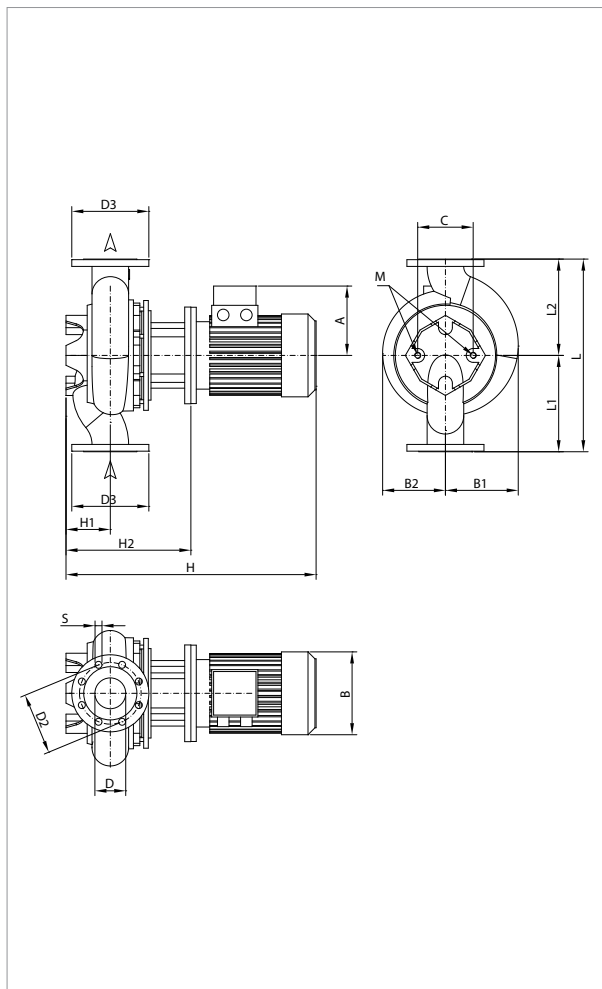
МОДЕЛЬ	МЕЖСЕГОВЕЕ РАССТОЯНИЕ	ПАТРУБКИ НАСОСА	ЭЛЕКТРИЧЕСКИЕ ХАРАКТЕРИСТИКИ										
			ИСТОЧНИК ПИТАНИЯ 50 Гц	п об/мин	P1 МАКС. кВт	P2 НОМИН.		In A		ТИП ЭЛ. ДВИГАТЕЛЯ	РАЗМЕР ЭЛ. ДВИГ.	I st A	
						кВт	Л.С.	IE2	IE3			IE2	IE3
CM-G 125-3200/A/BAQE/18,5	800	DN 125	3 x 400 В ~ 1	1471	17,9	18,50	25,00	33	33,4	IE2 / IE3	MEC 180M	252,8	268,6
CM-G 125-3600/A/BAQE/22	800	DN 125	3 x 400 В ~ 1	1470	22,4	22,00	30,00	40	40,5	IE2 / IE3	MEC 180L	314,4	336,1
CM-G 125-4022/A/BAQE/30	800	DN 125	3 x 400 В ~ 1	1478	26,5	30,00	40,00	53,31	53,5	IE2 / IE3	MEC 200L	464,9	460,1

¹ возможен запуск по схеме «звезда» (Δ)

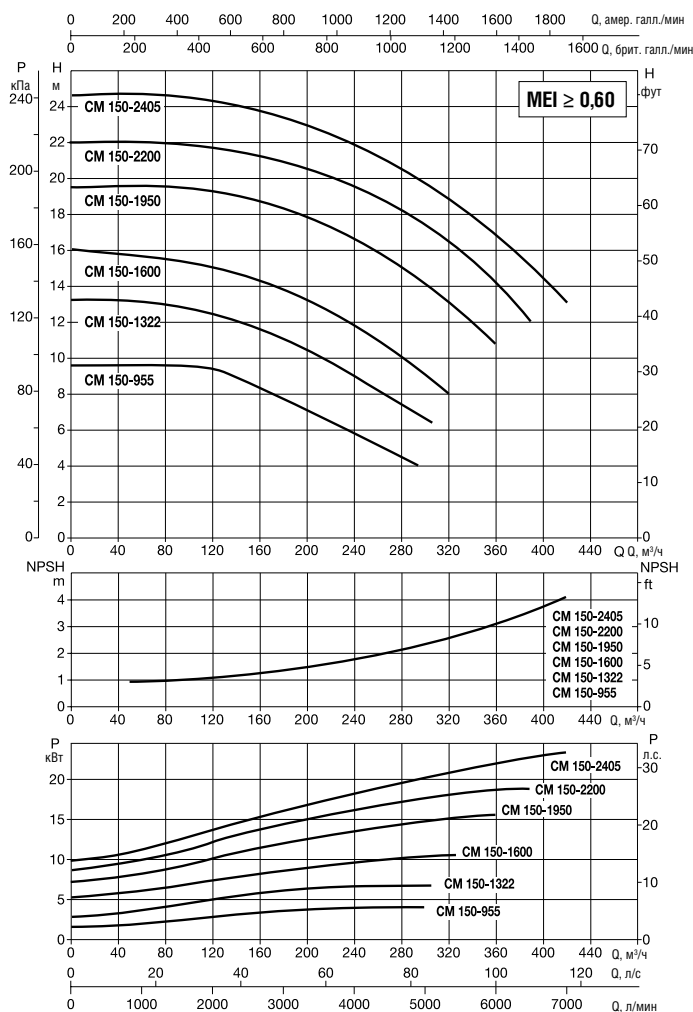
МОДЕЛЬ	A		B1	B2	C	D	D2	D3	S	кол-во отв.	H		H1	H2	L	L1	L2	M	РАЗМЕРЫ УПАКОВКИ			ОБ. (м³)	ВЕС кг	
	IE2	IE3									IE2	IE3							L/A	L/B	H		IE2	IE3
	CM-G 125-3200/A/BAQE/18,5	275	265	273	245	230	125	210	250		18	8	1113	1113	215	533	800	400	400	M16	1440	1040	676	1,012
CM-G 125-3600/A/BAQE/22	275	265	273	245	230	125	210	250	18	1151	1151		215	533	800	400	400	M16	1440	1040	676	1,012	394	357
CM-G 125-4022/A/BAQE/30	310	292	273	245	230	125	210	250	18	1193	1203		215	533	800	400	400	M16	1440	1040	676	1,012	449	453

CM-G 150 4 ПОЛЮСА - ИН-ЛАЙН НАСОСЫ ДЛЯ СИСТЕМ ОТОПЛЕНИЯ, КОНДИЦИОНИРОВАНИЯ И ГВС - ОДИНАРНЫЕ С ФЛАНЦЕВЫМ СОЕДИНЕНИЕМ

Диапазон температуры жидкости: от - 10 °С до + 140 °С Максимальная температура окружающей среды: + 40 °С



Графики гидравлических характеристик указаны при значениях кинематической вязкости жидкости 1 мм²/с и плотности жидкости 1000 кг/м³. Погрешность гидравлических кривых соответствует стандарту ISO 9906.



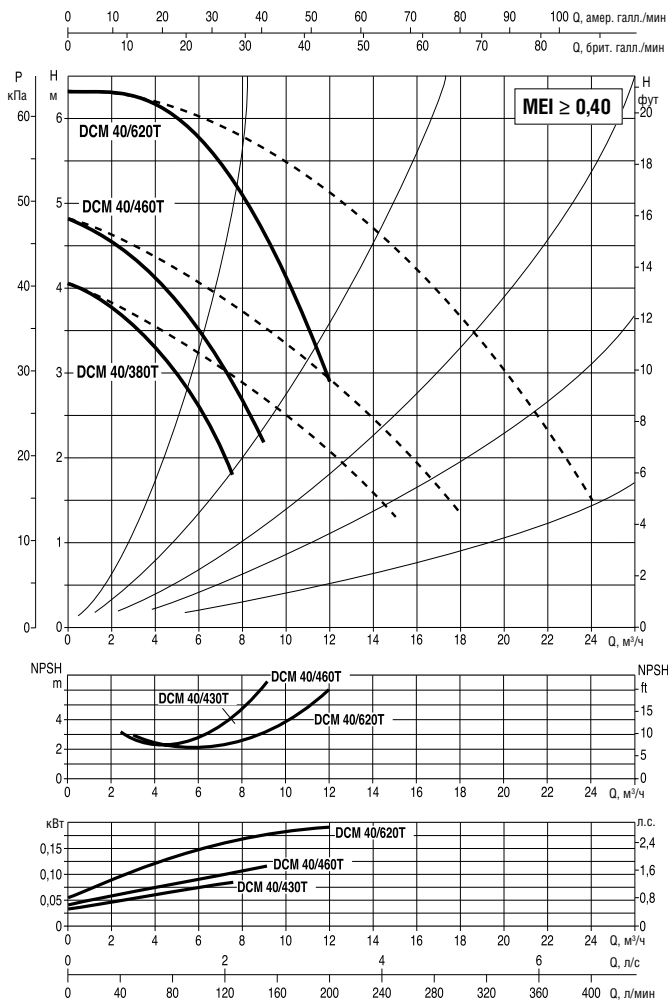
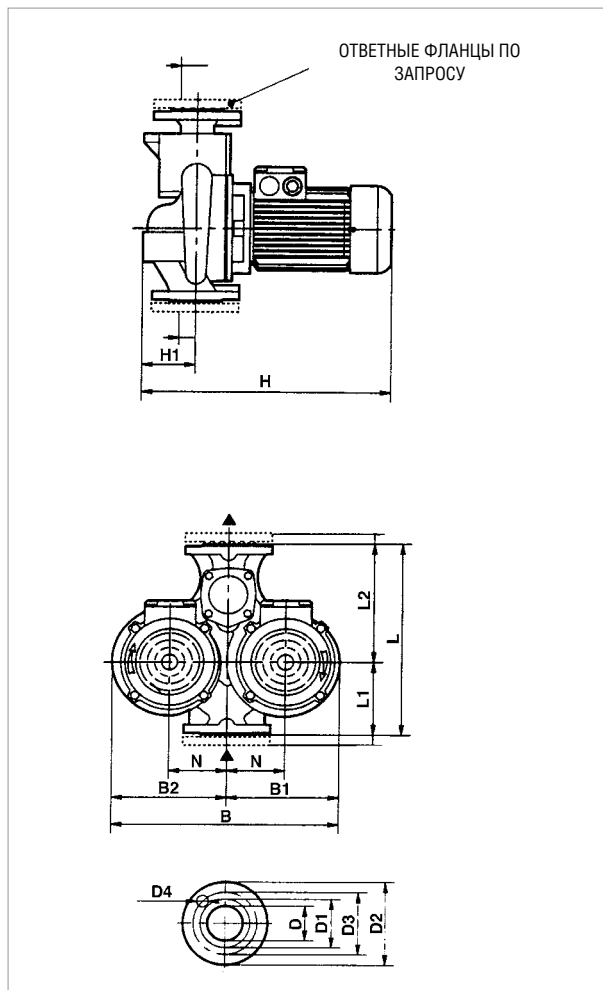
МОДЕЛЬ	МЕЖОСЕВОЕ РАССТОЯНИЕ	ПАТРУБКИ НАСОСА	ЭЛЕКТРИЧЕСКИЕ ХАРАКТЕРИСТИКИ										
			ИСТОЧНИК ПИТАНИЯ 50 Гц	п об/мин	P1 МАКС. кВт	P2 НОМИН.		In A		ТИП ЭЛ. ДВИГАТЕЛЯ	РАЗМЕР ЭЛ. ДВИГ.	I st A	
						кВт	Л.С.	IE2	IE3			400	IE2
CM-G 150-955/A/BAQE/5,5	800	DN 150	3 x 400 В ~1	1462	7,5	5,50	7,50	10,6	-	IE2	MEC 132S	84,5	-
CM-G 150-1322/A/BAQE/7,5	800	DN 150	3 x 400 В ~1	1464	8,9	7,50	10,00	14,2	14,6	IE2 / IE3	MEC 132M	123,5	124,1
CM-G 150-1600/A/BAQE/11	800	DN 150	3 x 400 В ~1	1473	13,0	11,00	15,00	21,6	20,5	IE2 / IE3	MEC 160M	179,7	172,2
CM-G 150-1950/A/BAQE/15	800	DN 150	3 x 400 В ~1	1472	17,5	15,00	20,00	29	28	IE2 / IE3	MEC 160L	236,6	232,4
CM-G 150-2200/A/BAQE/18,5	800	DN 150	3 x 400 В ~1	1472	21,1	18,50	25,00	33	33,4	IE2 / IE3	MEC 180M	252,8	268,6
CM-G 150-2405/A/BAQE/22	800	DN 150	3 x 400 В ~1	1470	23,8	22,00	30,00	40	40,5	IE2 / IE3	MEC 180L	314,4	336,1

¹ возможен запуск по схеме «звезда» (Δ)

МОДЕЛЬ	A		B1	B2	C	D	D2	D3	S	кол-во отв.	H						РАЗМЕРЫ УПАКОВКИ			ОБ. (м³)	ВЕС кг			
	IE2	IE3									IE2	IE3	L	L1	L2	M	L/A	L/B	H		IE2	IE3		
																							H	H1
CM-G 150-955/A/BAQE/5,5	210	-	298	239	230	150	240	285	22	8	897	-	215	507	800	400	400	M16	934	584	1335	0,728	292	-
CM-G 150-1322/A/BAQE/7,5	210	188	298	239	230	150	240	285	22		937	944	215	507	800	400	400	M16	934	584	1335	0,728	298	279
CM-G 150-1600/A/BAQE/11	248	249	298	239	230	150	240	285	22		1042	1042	215	537	800	400	400	M16	1440	1040	676	1,012	346	327
CM-G 150-1950/A/BAQE/15	248	249	298	239	230	150	240	285	22		1097	1085	215	537	800	400	400	M16	1440	1040	676	1,012	355	337
CM-G 150-2200/A/BAQE/18,5	275	265	298	239	230	150	240	285	22		1117	1117	215	537	800	400	400	M16	1440	1040	676	1,012	399	361
CM-G 150-2405/A/BAQE/22	275	265	298	239	230	150	240	285	22		1155	1155	215	537	800	400	400	M16	1440	1040	676	1,012	410	373

ДСМ 40 4 ПОЛЮСА - ИН-ЛАЙН НАСОСЫ ДЛЯ СИСТЕМ ОТОПЛЕНИЯ, КОНДИЦИОНИРОВАНИЯ И ГВС - СДВОЕННЫЕ С ФЛАНЦЕВЫМ СОЕДИНЕНИЕМ

Диапазон температуры жидкости: от - 10 °С до + 130 °С Максимальная температура окружающей среды: + 40 °С



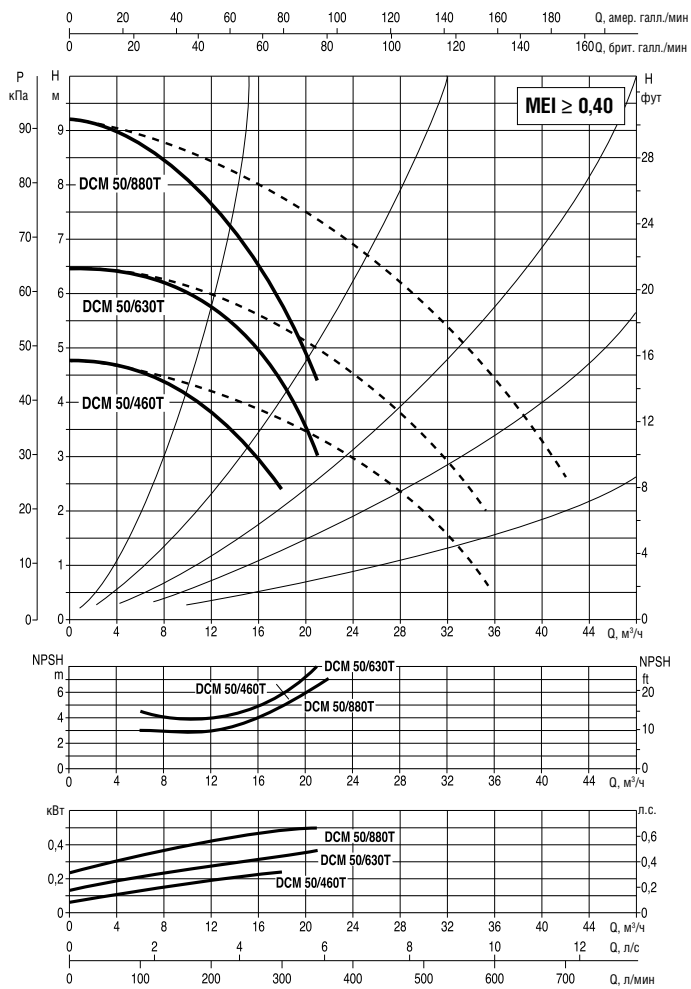
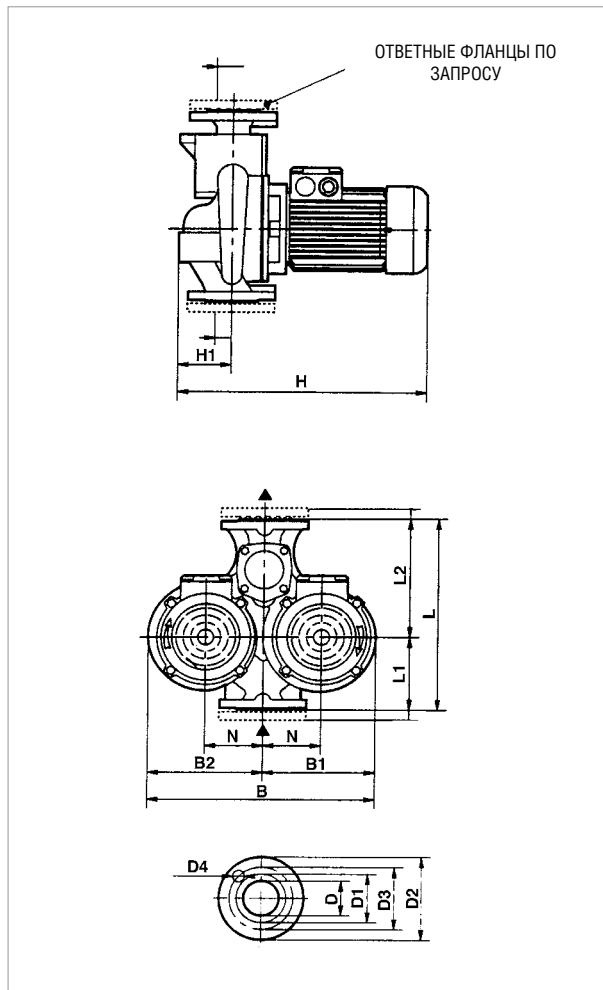
Графики гидравлических характеристик указаны при значениях кинематической вязкости жидкости 1 мм²/с и плотности жидкости 1000 кг/м³. Погрешность гидравлических кривых соответствует стандарту ISO 9906.

МОДЕЛЬ	МЕЖСЕВОВОЕ РАССТОЯНИЕ	ПАТРУБКИ НАСОСА	ЭЛЕКТРИЧЕСКИЕ ХАРАКТЕРИСТИКИ								ТИП ЭЛ. ДВИГАТЕЛЯ	
			ИСТОЧНИК ПИТАНИЯ 50 Гц	n об/мин	P1 МАКС. кВт	P2 НОМИНАЛЬНАЯ		In A				
						кВт	Л.С.	-		IE2		
ДСМ 40/380 Т	340	DN 40	3x230-400 В ~	1450	0,41	0,25	0,33	-	-	1,6	0,9	IE2
ДСМ 40/460 Т	340	DN 40	3x230-400 В ~	1450	0,41	0,25	0,33	-	-	1,6	0,9	IE2
ДСМ 40/620 Т	340	DN 40	3x230-400 В ~	1450	0,41	0,25	0,33	-	-	1,6	0,9	IE2

МОДЕЛЬ	L	L1	L2	B	B1	B2	H		N	D	D1	D2	D3	D4 кол-во отв. Ø 18	РАЗМЕРЫ УПАКОВКИ			ОБЪЁМ (м ³)	ВЕС кг	
							-	IE2							L/A	L/B	H		-	IE2
							ДСМ 40/380 Т	340							130	210	397		197	200
ДСМ 40/460 Т	340	130	210	397	197	200	-	425	100	40 PN6	88	150	110	4	520	320	535	0,6	-	41
ДСМ 40/620 Т	340	130	210	397	197	200	-	425	100	40 PN6	88	150	110	4	520	320	535	0,6	-	41

ДСМ 50 4 ПОЛЮСА - ИН-ЛАЙН НАСОСЫ ДЛЯ СИСТЕМ ОТОПЛЕНИЯ, КОНДИЦИОНИРОВАНИЯ И ГВС - СДВОЕННЫЕ С ФЛАНЦЕВЫМ СОЕДИНЕНИЕМ

Диапазон температуры жидкости: от - 10 °С до + 130 °С Максимальная температура окружающей среды: + 40 °С



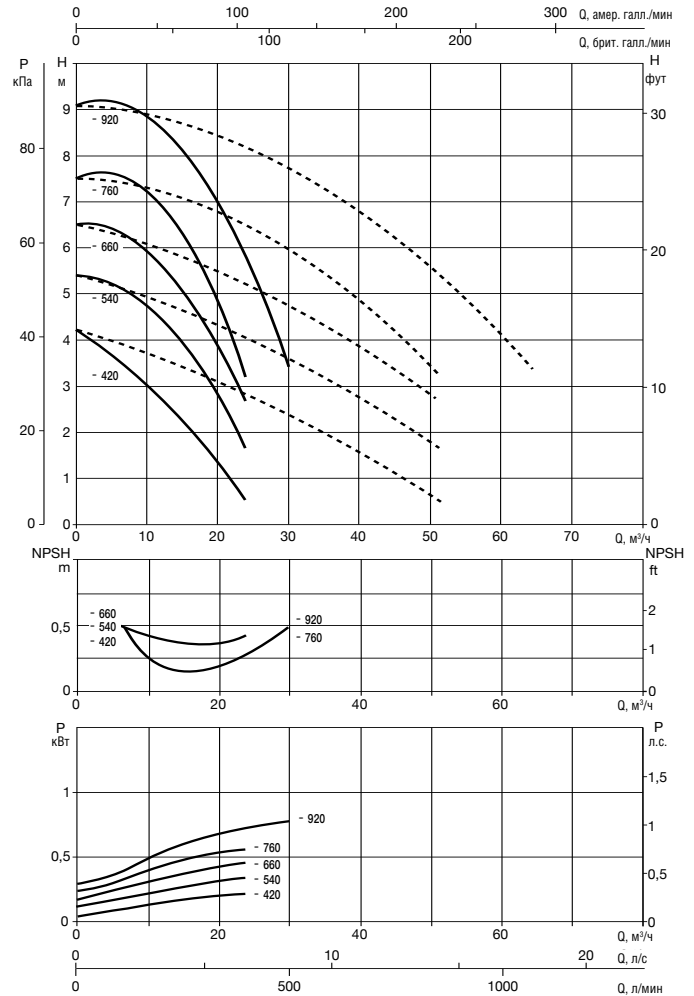
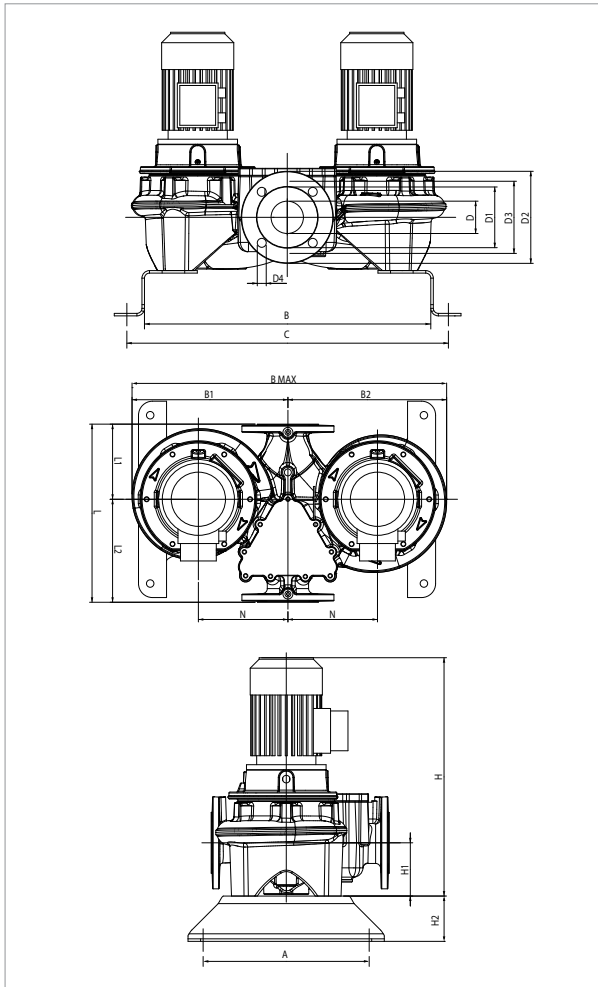
Графики гидравлических характеристик указаны при значениях кинематической вязкости жидкости 1 мм²/с и плотности жидкости 1000 кг/м³. Погрешность гидравлических кривых соответствует стандарту ISO 9906.

МОДЕЛЬ	МЕЖСЕВОВОЕ РАССТОЯНИЕ	ПАТРУБКИ НАСОСА	ЭЛЕКТРИЧЕСКИЕ ХАРАКТЕРИСТИКИ								ТИП ЭЛ. ДВИГАТЕЛЯ	
			ИСТОЧНИК ПИТАНИЯ 50 Гц	n об/мин	P1 МАКС. кВт	P2 НОМИНАЛЬНАЯ		In A		IE2		
						кВт	Л.С.	230	400			
ДСМ 50/460 Т	365	DN 50	3x230-400 В ~	1450	0,41	0,25	0,33	-	-	1,6	0,9	IE2
ДСМ 50/630 Т	365	DN 50	3x230-400 В ~	1450	0,57	0,37	0,50	-	-	2,1	1,2	IE2
ДСМ 50/880 Т	410	DN 50	3x230-400 В ~	1450	0,79	0,50	0,70	-	-	2,9	1,7	IE2

МОДЕЛЬ	L	L1	L2	B	B1	B2	H		N	D	D1	D2	D3	D4 кол-во отв. Ø 18	РАЗМЕРЫ УПАКОВКИ			ОБЪЁМ (м³)	ВЕС кг		
							-	IE2							L/A	L/B	H		-	IE2	
ДСМ 50/460 Т	365	145	220	427	210	217	-	435	110	105	50 PN10	102	165	125	4	520	320	535	0,7	-	46
ДСМ 50/630 Т	4365	145	220	427	210	217	-	435	110	105	50 PN10	102	165	125	4	520	320	535	0,7	-	46
ДСМ 50/880 Т	410	170	240	480	235	245	-	435	110	120	50 PN10	102	165	125	4	580	360	585	0,9	-	52

ДСМ-G 65 4 ПОЛЮСА - ИН-ЛАЙН НАСОСЫ ДЛЯ СИСТЕМ ОТОПЛЕНИЯ, КОНДИЦИОНИРОВАНИЯ И ГВС - СДВОЕННЫЕ С ФЛАНЦЕВЫМ СОЕДИНЕНИЕМ

Диапазон температуры жидкости: от - 10 °С до + 140 °С Максимальная температура окружающей среды: + 40 °С



Графики гидравлических характеристик указаны при значениях кинематической вязкости жидкости 1 мм²/с и плотности жидкости 1000 кг/м³. Погрешность гидравлических кривых соответствует стандарту ISO 9906.

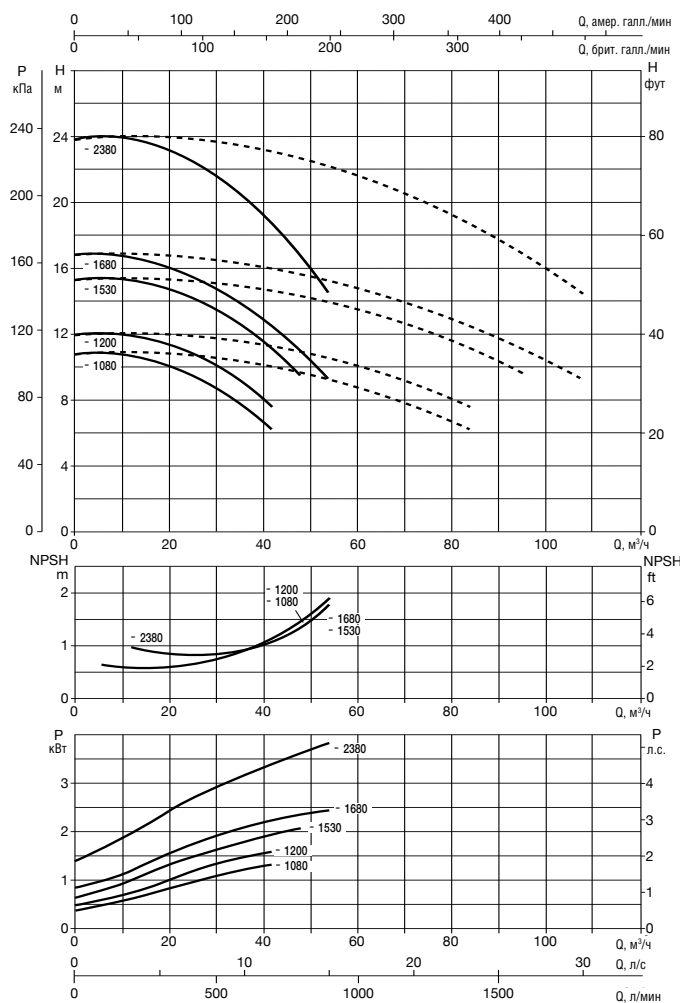
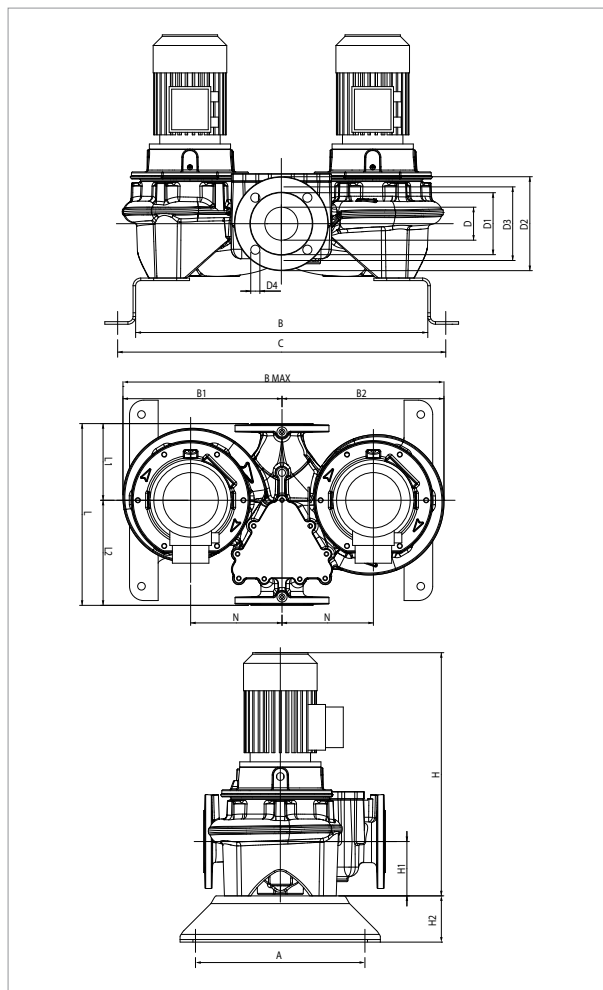
Значения MEI приведены в разделе гидравлических характеристик для одинарных насосов.

МОДЕЛЬ	МЕЖСЕКОВЕЕ РАССТОЯНИЕ	ПАТРУБКИ НАСОСА	ИСТОЧНИК ПИТАНИЯ 50 Гц	n об/мин	P1 МАКС. кВт	ЭЛЕКТРИЧЕСКИЕ ХАРАКТЕРИСТИКИ						ТИП ЭЛ. ДВИГАТЕЛЯ	РАЗМЕР ЭЛ. ДВИГ.	I st. A		
						P2 НОМИН.		In A						- IE2	-	IE2
						кВт	Л.С.	230	400	230	400					
ДСМ-G 65-420/A/BAQE/0,25	360	DN 65	3 x 230 - 400 В ~	1400	0,4	0,25	0,33	1,6	0,9	-	-	-	MEC71	4,6/2,6	-	
ДСМ-G 65-540/A/BAQE/0,37	360	DN 65	3 x 230 - 400 В ~	1380	0,6	0,37	0,50	1,7	1,0	-	-	-	MEC71	8,1/4,6	-	
ДСМ-G 65-660/A/BAQE/0,55	360	DN 65	3 x 230 - 400 В ~	1400	0,8	0,55	0,75	2,6	1,5	-	-	-	MEC80M	13,9/8	-	
ДСМ-G 65-760/A/BAQE/0,55	360	DN 65	3 x 230 - 400 В ~	1390	0,8	0,55	0,75	2,6	1,5	-	-	-	MEC80M	13,9/8	-	
ДСМ-G 65-920/A/BAQE/0,75	360	DN 65	3 x 230 - 400 В ~	1430	1,2	0,75	1,00	-	-	3,6	2,1	-	MEC80M	-	23,7/13,7	

МОДЕЛЬ	A	B	C	B1	B2	B макс.	D	D1	D2	D3	D4	КОЛ-ВО ОТВ.	H		H1	H2	L	L1	L2	M	N	РАЗМЕРЫ УПАКОВКИ			ОБ. (м³)	ВЕС кг	
													-	IE2								L/A	L/B	H		-	IE2
													-	IE2								-	-	-		-	-
ДСМ-G 65-420/A/BAQE/0,25	330	569	639	315	320	635	65	122	185	145	18	4	479	-	107	100	360	151	207	M16	180	358	635	479	0,11	112	-
ДСМ-G 65-540/A/BAQE/0,37	330	569	639	315	320	635	65	122	185	145	18		479	-	107	100	360	151	207	M16	180	358	635	479	0,11	112	-
ДСМ-G 65-660/A/BAQE/0,55	330	569	639	315	320	635	65	122	185	145	18		534	-	107	100	360	151	207	M16	180	358	635	534	0,12	136	-
ДСМ-G 65-760/A/BAQE/0,55	330	569	639	315	320	635	65	122	185	145	18		534	-	107	100	360	151	207	M16	180	358	635	534	0,12	135	-
ДСМ-G 65-920/A/BAQE/0,75	330	569	639	315	320	635	65	122	185	145	18		-	534	107	100	360	151	207	M16	180	358	635	534	0,12	-	139

ДСМ-G 65 4 ПОЛЮСА - ИН-ЛАЙН НАСОСЫ ДЛЯ СИСТЕМ ОТОПЛЕНИЯ, КОНДИЦИОНИРОВАНИЯ И ГВС - СДВОЕННЫЕ С ФЛАНЦЕВЫМ СОЕДИНЕНИЕМ

Диапазон температуры жидкости: от - 10 °С до + 140 °С Максимальная температура окружающей среды: + 40 °С



Графики гидравлических характеристик указаны при значениях кинематической вязкости жидкости 1 мм²/с и плотности жидкости 1000 кг/м³. Погрешность гидравлических кривых соответствует стандарту ISO 9906.

Значения MEI приведены в разделе гидравлических характеристик для одинарных насосов.

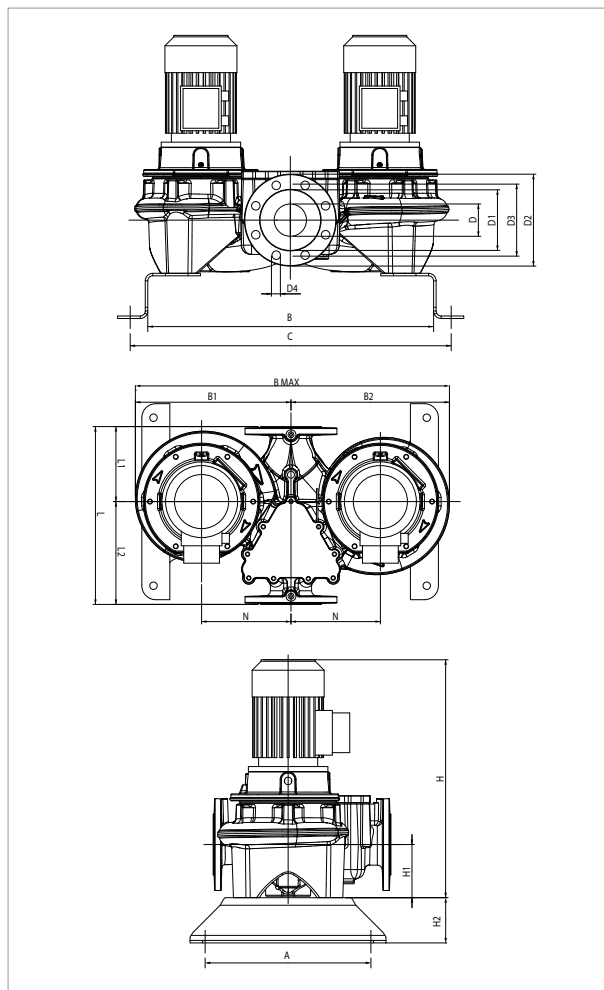
МОДЕЛЬ	МЕЖСЕГОВЕЕ РАССТОЯНИЕ	ПАТРУБКИ НАСОСА	ИСТОЧНИК ПИТАНИЯ 50 Гц	n об/мин	P1 МАКС. кВт	ЭЛЕКТРИЧЕСКИЕ ХАРАКТЕРИСТИКИ						ТИП ЭЛ. ДВИГАТЕЛЯ	РАЗМЕР ЭЛ. ДВИГ.	I st. A					
						P2 НОМИН.		In A		IE2	L.С.			230	400	230	400	-	IE2
						кВт	Л.С.	230	400										
ДСМ-G 65-1080/A/BAQE/1,1	475	DN 65	3 x 230 - 400 В~	1435	1,6	1,10	1,50	-	-	4,7	2,7	IE2	MEC90S	-	34/19,6				
ДСМ-G 65-1200/A/BAQE/1,5	475	DN 65	3 x 230 - 400 В~	1430	2,0	1,50	2,00	-	-	6,2	3,6	IE2	MEC90L	-	41,6/24				
ДСМ-G 65-1530/A/BAQE/2,2	475	DN 65	3 x 230 - 400 В~	1455	2,9	2,20	3,00	-	-	8,7	5,0	IE2	MEC100L	-	73,5/42,2				
ДСМ-G 65-1680/A/BAQE/3	475	DN 65	3 x 400 В~ ¹	1448	2,7	3,00	4,00	-	-	6,2	3,6	IE2	MEC100L	-	43,2				
ДСМ-G 65-2380/A/BAQE/4	475	DN 65	3 x 400 В~ ¹	1449	4,3	4,00	5,50	-	-	7,9	5,0	IE2	MEC112M	-	69,3				

¹ возможен запуск по схеме «звезда» (Δ)

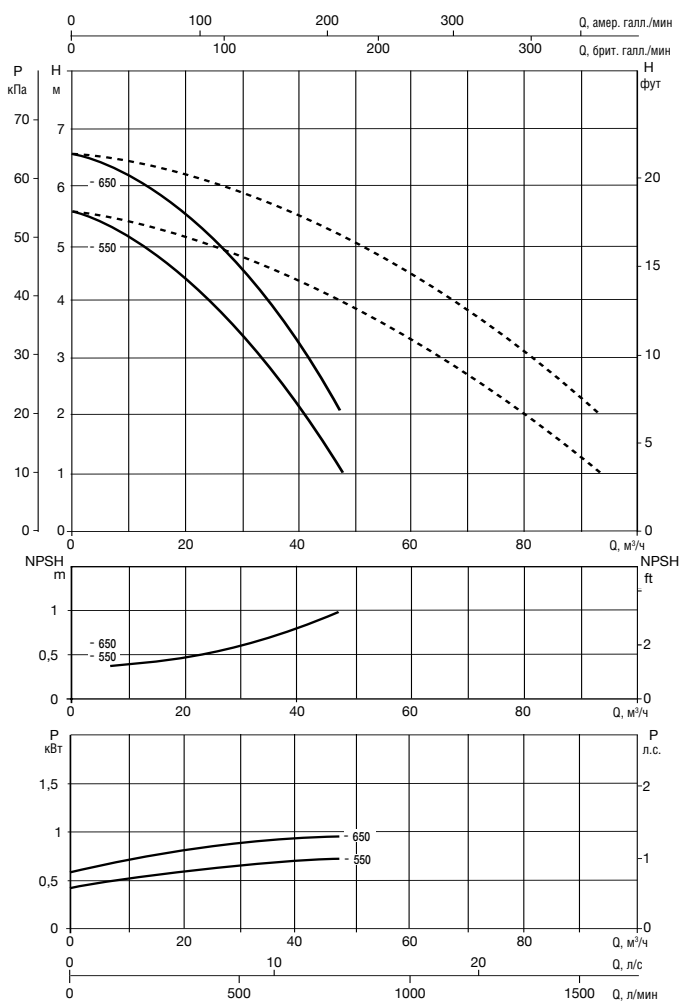
МОДЕЛЬ	A	B	C	B1	B2	B макс.	D	D1	D2	D3	D4	кол-во отв.	РАЗМЕРЫ								РАZМЕРЫ УПАКОВКИ L/A L/B H	ОБ. (м ³)	ВЕС кг				
													H		H1	H2	L	L1	L2	M			N	-	IE2	-	IE2
													-	IE2													
ДСМ-G 65-1080/A/BAQE/1,1	330	649	719	387	395	782	65	122	185	145	18	4	-	585	125	100	475	177	298	M16	220	475	782	585	0,22	-	183
ДСМ-G 65-1200/A/BAQE/1,5	330	649	719	387	395	782	65	122	185	145	18	4	-	625	125	100	475	177	298	M16	220	475	782	625	0,23	-	188
ДСМ-G 65-1530/A/BAQE/2,2	330	649	719	387	395	782	65	122	185	145	18	4	-	644	125	100	475	177	298	M16	220	475	782	644	0,24	-	194
ДСМ-G 65-1680/A/BAQE/3	330	649	719	387	395	782	65	122	185	145	18	4	-	644	125	100	475	177	298	M16	220	475	782	644	0,24	-	199
ДСМ-G 65-2380/A/BAQE/4	330	649	719	387	395	782	65	122	185	145	18	4	-	729	125	100	475	177	298	M16	220	475	782	729	0,27	-	226

ДСМ-G 80 4 ПОЛЮСА - ИН-ЛАЙН НАСОСЫ ДЛЯ СИСТЕМ ОТОПЛЕНИЯ, КОНДИЦИОНИРОВАНИЯ И ГВС - СДВОЕННЫЕ С ФЛАНЦЕВЫМ СОЕДИНЕНИЕМ

Диапазон температуры жидкости: от - 10 °С до + 140 °С Максимальная температура окружающей среды: + 40 °С



Графики гидравлических характеристик указаны при значениях кинематической вязкости жидкости 1 мм²/с и плотности жидкости 1000 кг/м³. Погрешность гидравлических кривых соответствует стандарту ISO 9906.



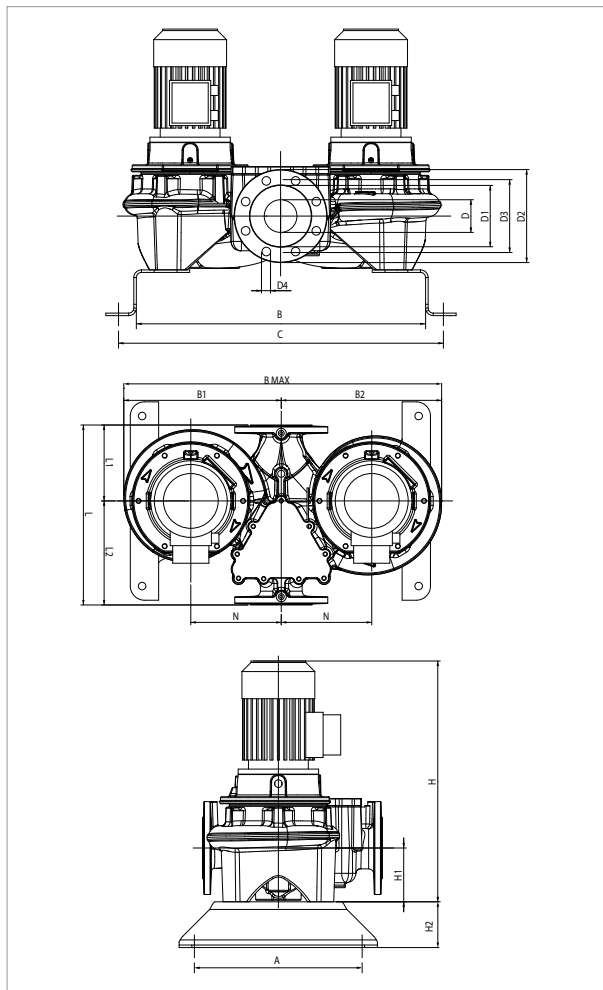
Значения MEI приведены в разделе гидравлических характеристик для одинарных насосов.

МОДЕЛЬ	МЕЖСЕВОВОЕ РАССТОЯНИЕ	ПАТРУБКИ НАСОСА	ЭЛЕКТРИЧЕСКИЕ ХАРАКТЕРИСТИКИ											РАЗМЕР ЭЛ. ДВИГ.		I st. A	
			ИСТОЧНИК ПИТАНИЯ 50 Гц	п об/мин	P1 МАКС. кВт	P2 НОМИН.		In A				ТИП ЭЛ. ДВИГАТЕЛЯ					
						кВт	кВт	Л.С.	230	400	230		400				
ДСМ-G 80-550/A/BAQE/0,55	360	DN 80	3 x 230 - 400 В ~	1390	0,8	0,55	0,8	2,6	1,5	-	-	-	МЕС80М	13,9/8	-		
ДСМ-G 80-650/A/BAQE/0,75	360	DN 80	3 x 230 - 400 В ~	1430	1,2	0,75	1,0	-	-	3,6	2,1	IE2	МЕС80М	-	23,7/13,7		

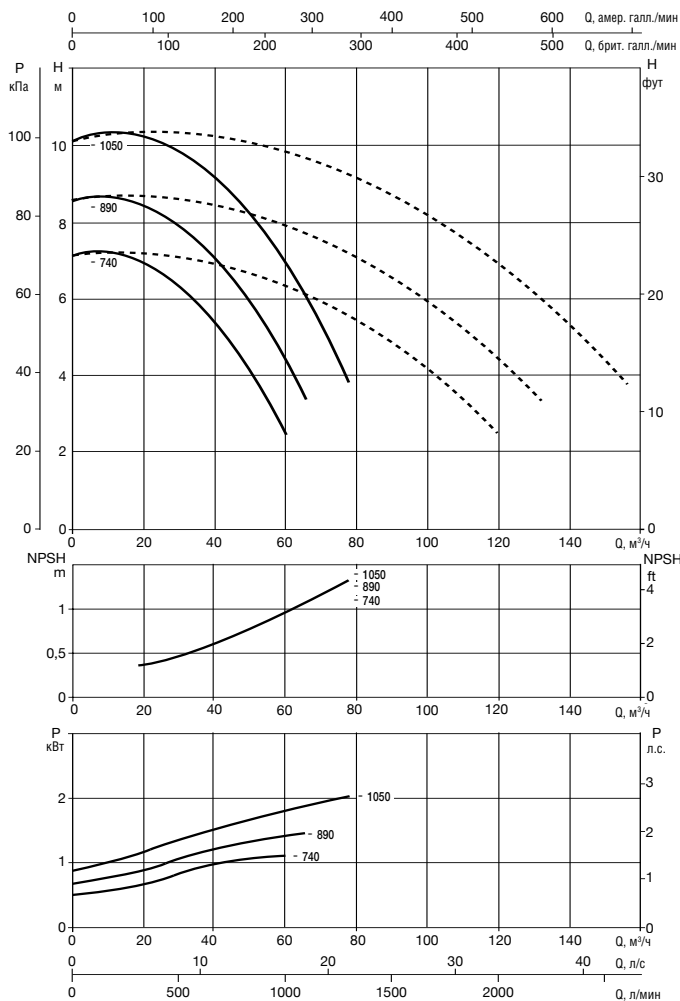
МОДЕЛЬ	A	B	C	B1	B2	B макс.	D	D1	D2	D3	D4	кол-во отв.	H		H1	H2	L	L1	L2	M	N	РАЗМЕРЫ УПАКОВКИ			ОБ. (м³)	ВЕС кг	
													-	IE2								L/A	L/B	H		-	IE2
ДСМ-G 80-550/A/BAQE/0,55	330	580	650	305	310	615	80	137	200	160	18	8	546	-	115	100	360	165	195	M16	180	360	615	546	0,12	126	-
ДСМ-G 80-650/A/BAQE/0,75	330	580	650	305	310	615	80	137	200	160	18	8	-	546	115	100	360	165	195	M16	180	360	615	546	0,12	-	129

ДСМ-G 80 4 ПОЛЮСА - ИН-ЛАЙН НАСОСЫ ДЛЯ СИСТЕМ ОТОПЛЕНИЯ, КОНДИЦИОНИРОВАНИЯ И ГВС - СДВОЕННЫЕ С ФЛАНЦЕВЫМ СОЕДИНЕНИЕМ

Диапазон температуры жидкости: от - 10 °С до + 140 °С Максимальная температура окружающей среды: + 40 °С



Графики гидравлических характеристик указаны при значениях кинематической вязкости жидкости 1 мм²/с и плотности жидкости 1000 кг/м³. Погрешность гидравлических кривых соответствует стандарту ISO 9906.



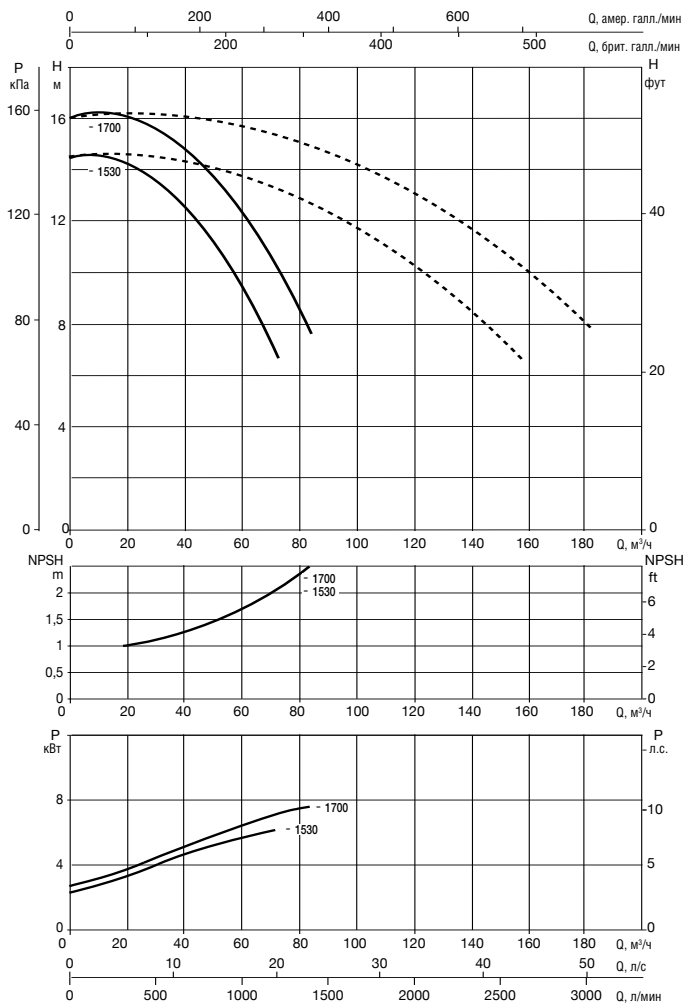
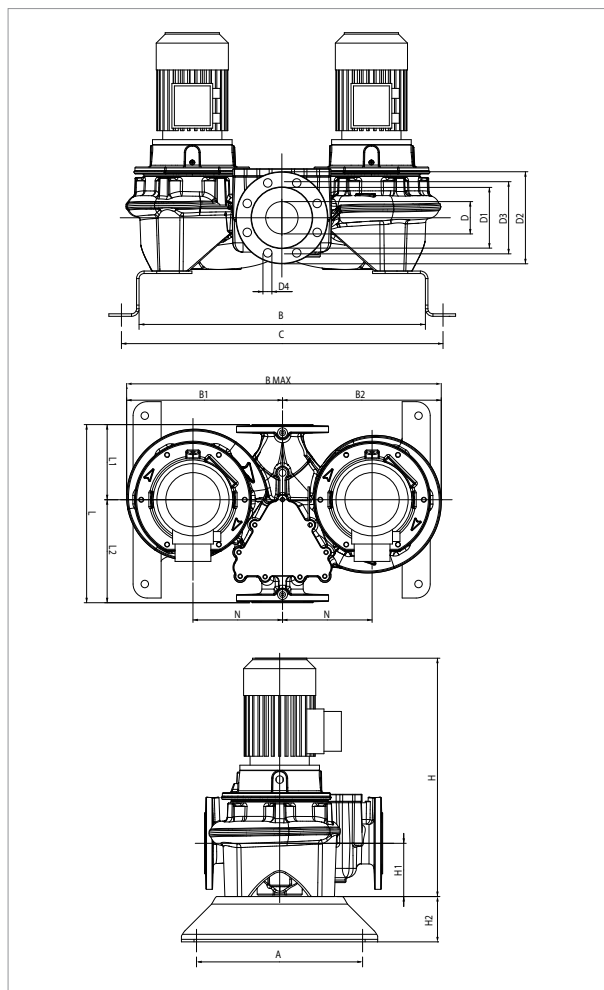
Значения MEI приведены в разделе гидравлических характеристик для одинарных насосов.

МОДЕЛЬ	МЕЖСЕДЬЕВОЕ РАССТОЯНИЕ	ПАТРУБКИ НАСОСА	ИСТОЧНИК ПИТАНИЯ 50 Гц	n об/мин	ЭЛЕКТРИЧЕСКИЕ ХАРАКТЕРИСТИКИ								РАЗМЕР ЭЛ. ДВИГ.	I st. A	
					P1 МАКС. кВт	P2 НОМИН.		In A				ТИП ЭЛ. ДВИГАТЕЛЯ		-	IE2
						кВт	Л.С.	230	400	230	400				
ДСМ-G 80-740/A/BAQE/1,1	440	DN 80	3 x 230 - 400 В~	1439	1,5	1,10	1,5	-	-	4,7	2,7	IE2	MEC90S	-	34/19,6
ДСМ-G 80-890/A/BAQE/1,5	440	DN 80	3 x 230 - 400 В~	1430	2,0	1,50	2,0	-	-	6,2	3,6	IE2	MEC90L	-	41,6/24
ДСМ-G 80-1050/A/BAQE/2,2	440	DN 80	3 x 230 - 400 В~	1450	2,4	2,20	3,0	-	-	8,7	5,0	IE2	MEC100L	-	73,5/42,2

МОДЕЛЬ	A	B	C	B1	B2	B макс.	D	D1	D2	D3	D4	кол-во отв.	РАЗМЕРЫ УПАКОВКИ								ОБ. (м³)	ВЕС кг					
													H		H1	H2	L	L1	L2	M		N	L/A	L/B	H	-	IE2
													-	IE2													
ДСМ-G 80-740/A/BAQE/1,1	330	620	690	355	365	720	80	137	200	160	18	8	-	586	115	100	440	180	260	M16	200	440	720	586	0,19	-	198
ДСМ-G 80-890/A/BAQE/1,5	330	620	690	355	365	720	80	137	200	160	18	8	-	626	115	100	440	180	260	M16	200	440	720	626	0,20	-	206
ДСМ-G 80-1050/A/BAQE/2,2	330	620	690	355	365	720	80	137	200	160	18	8	-	644	115	100	440	180	260	M16	200	440	720	644	0,20	-	224

ДСМ-G 80 4 ПОЛЮСА - ИН-ЛАЙН НАСОСЫ ДЛЯ СИСТЕМ ОТОПЛЕНИЯ, КОНДИЦИОНИРОВАНИЯ И ГВС - СДВОЕННЫЕ С ФЛАНЦЕВЫМ СОЕДИНЕНИЕМ

Диапазон температуры жидкости: от - 10 °С до + 140 °С Максимальная температура окружающей среды: + 40 °С



Графики гидравлических характеристик указаны при значениях кинематической вязкости жидкости 1 мм²/с и плотности жидкости 1000 кг/м³. Погрешность гидравлических кривых соответствует стандарту ISO 9906.

Значения MEI приведены в разделе гидравлических характеристик для одинарных насосов.

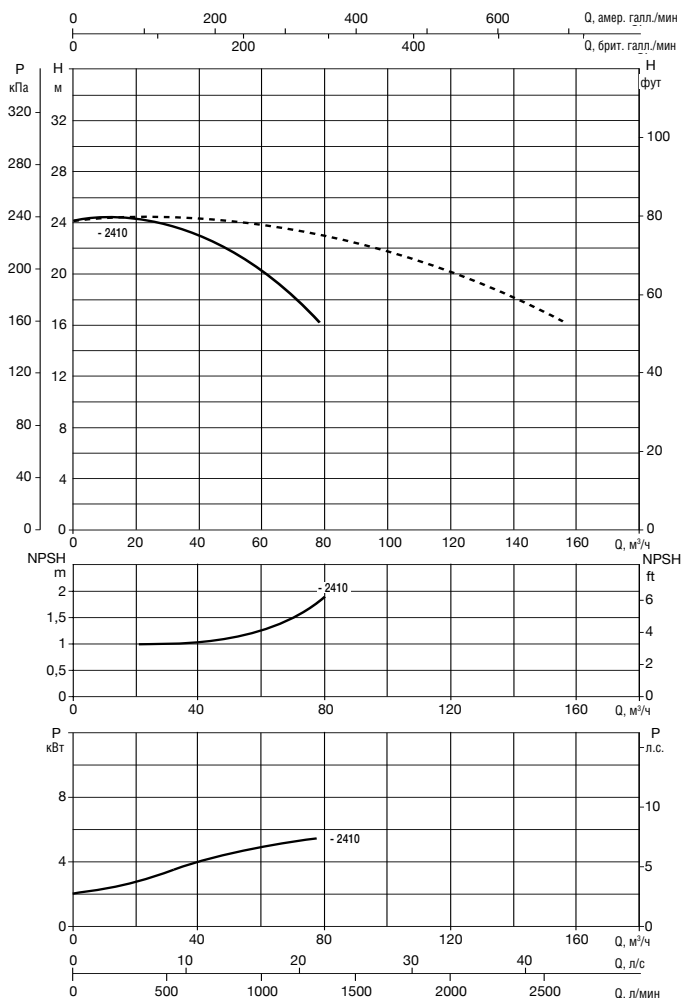
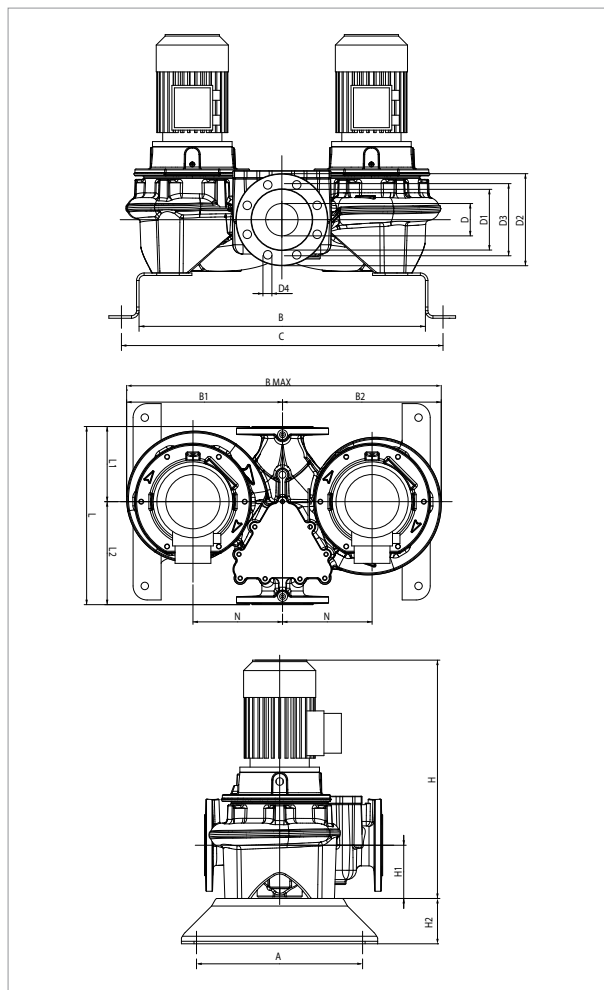
МОДЕЛЬ	МЕЖОСЕВОЕ РАССТОЯНИЕ	ПАТРУБКИ НАСОСА	ИСТОЧНИК ПИТАНИЯ 50 Гц	п об/мин	ЭЛЕКТРИЧЕСКИЕ ХАРАКТЕРИСТИКИ								
					P1 МАКС. кВт	P2 НОМИН.		In A		ТИП ЭЛ. ДВИГАТЕЛЯ	РАЗМЕР ЭЛ. ДВИГ.	I st. A	
						кВт	Л.С.	-	IE2			-	IE2
ДСМ-G 80-1530/A/BAQE/3	500	DN 80	3 x 400 В ~ 1	1441	3,6	3,00	4,0	-	6,2	IE2	MEC100L	-	43,2
ДСМ-G 80-1700/A/BAQE/4	500	DN 80	3 x 400 В ~ 1	1452	3,9	4,00	5,5	-	7,9	IE2	MEC112M	-	69,3

¹ возможен запуск по схеме «звезда» (Δ)

МОДЕЛЬ	A	B	C	B1	B2	B макс.	D	D1	D2	D3	D4	кол-во отв.	РАЗМЕРЫ УПАКОВКИ								ОБ. (м ³)	ВЕС					
													H		H1	H2	L	L1	L2	M		N	L/A	L/B	H	-	IE2
													-	IE2													
ДСМ-G 80-1530/A/BAQE/3	362	662	732	405	415	820	80	137	200	160	18	8	-	650	115	100	500	220	280	M16	235	500	820	650	0,27	-	244
ДСМ-G 80-1700/A/BAQE/4	362	662	732	405	415	820	80	137	200	160	18	8	-	735	115	100	500	220	280	M16	235	500	820	735	0,30	-	270

ДСМ-G 80 4 ПОЛЮСА - ИН-ЛАЙН НАСОСЫ ДЛЯ СИСТЕМ ОТОПЛЕНИЯ, КОНДИЦИОНИРОВАНИЯ И ГВС - СДВОЕННЫЕ С ФЛАНЦЕВЫМ СОЕДИНЕНИЕМ

Диапазон температуры жидкости: от - 10 °С до + 140 °С Максимальная температура окружающей среды: + 40 °С



Графики гидравлических характеристик указаны при значениях кинематической вязкости жидкости 1 мм²/с и плотности жидкости 1000 кг/м³. Погрешность гидравлических кривых соответствует стандарту ISO 9906.

Значения MEI приведены в разделе гидравлических характеристик для одинарных насосов.

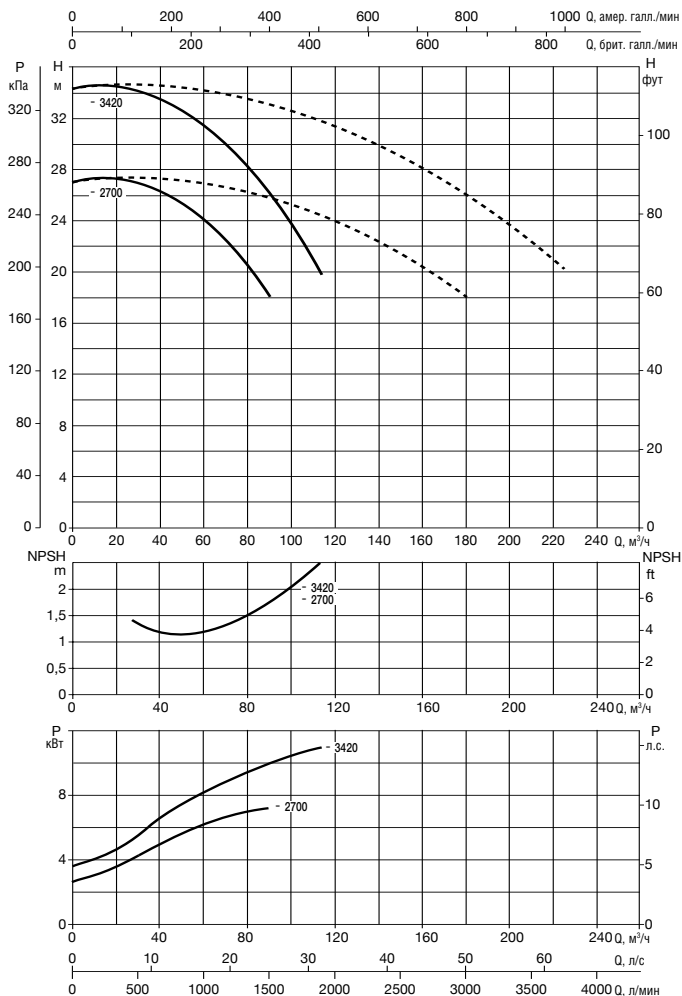
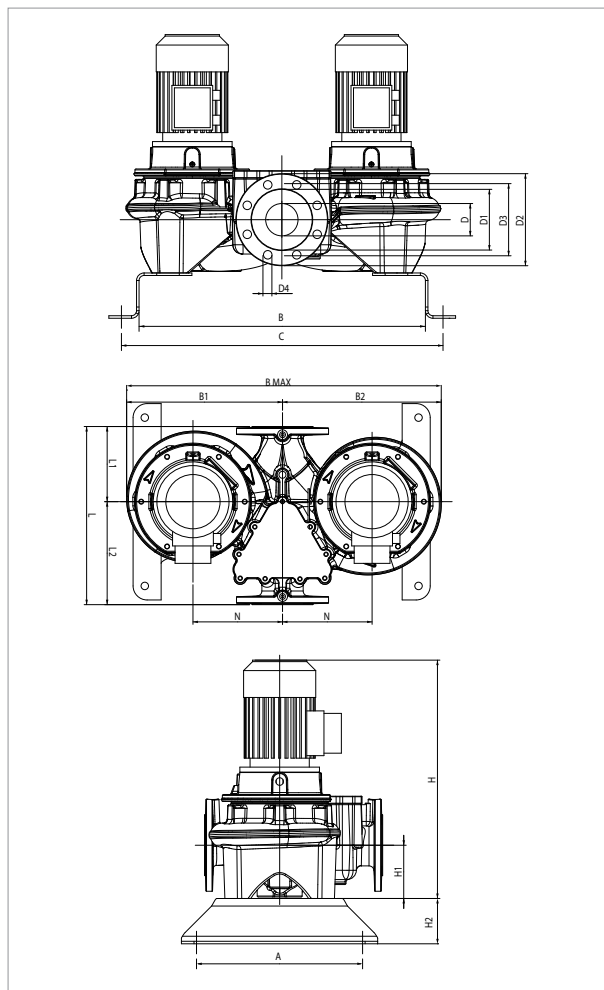
МОДЕЛЬ	МЕЖСЕВОВОЕ РАССТОЯНИЕ	ПАТРУБКИ НАСОСА	ЭЛЕКТРИЧЕСКИЕ ХАРАКТЕРИСТИКИ										
			ИСТОЧНИК ПИТАНИЯ 50 Гц	п об/мин	P1 МАКС. кВт	P2 НОМИН.		In A		ТИП ЭЛ. ДВИГАТЕЛЯ	РАЗМЕР ЭЛ. ДВИГ.	I st. A	
						кВт	Л.С.	-	IE2			-	IE2
ДСМ-G 80-2410/A/BAQE/5,5	620	DN 80	3 x 400 В ~ 1	1461	6,5	5,50	7,5	-	10,6	IE2	MEC132S	-	84,5

¹ возможен запуск по схеме «звезда» (Δ)

МОДЕЛЬ	A	B	C	B1	B2	B макс.	D	D1	D2	D3	D4	кол-во отв.	H		L	L1	L2	M	N	РАЗМЕРЫ УПАКОВКИ			ОБ. (м ³)	ВЕС кг			
													-	IE2						H1	H2	L/A		L/B	H	-	IE2
ДСМ-G 80-2410/A/BAQE/5,5	500	804	924	530	540	1070	80	137	200	160	18	8	-	803	140	100	620	280	340	M16	300	620	1070	803	0,53	-	435

ДСМ-G 80 4 ПОЛЮСА - ИН-ЛАЙН НАСОСЫ ДЛЯ СИСТЕМ ОТОПЛЕНИЯ, КОНДИЦИОНИРОВАНИЯ И ГВС - СДВОЕННЫЕ С ФЛАНЦЕВЫМ СОЕДИНЕНИЕМ

Диапазон температуры жидкости: от - 10 °С до + 140 °С Максимальная температура окружающей среды: + 40 °С



Графики гидравлических характеристик указаны при значениях кинематической вязкости жидкости 1 мм²/с и плотности жидкости 1000 кг/м³. Погрешность гидравлических кривых соответствует стандарту ISO 9906.

Значения MEI приведены в разделе гидравлических характеристик для одинарных насосов.

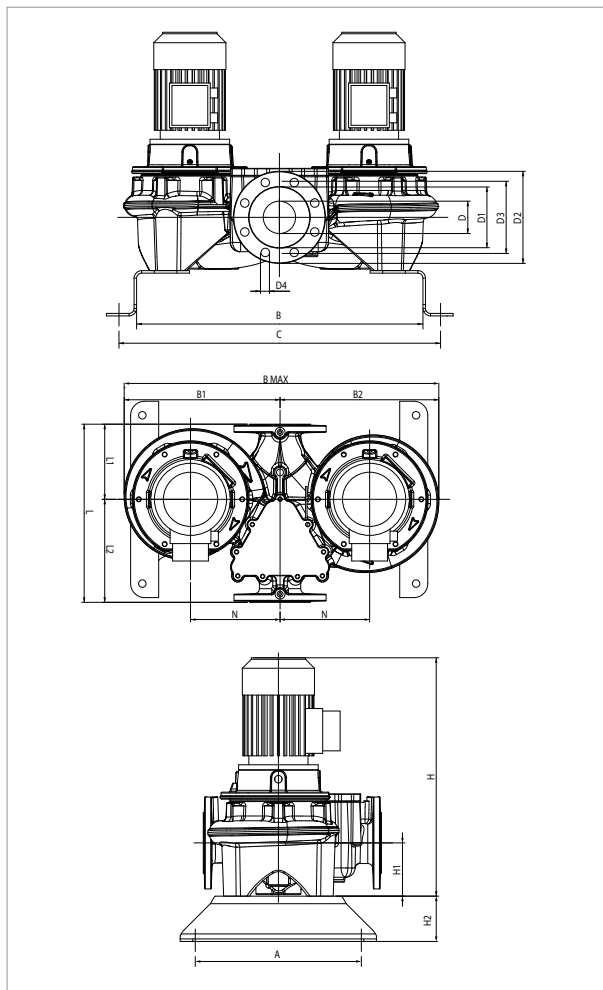
МОДЕЛЬ	МЕЖСЕВООЕ РАССТОЯНИЕ	ПАТРУБКИ НАСОСА	ЭЛЕКТРИЧЕСКИЕ ХАРАКТЕРИСТИКИ										
			ИСТОЧНИК ПИТАНИЯ 50 Гц	n об/мин	P1 МАКС. кВт	P2 НОМИНАЛЬНАЯ		In A		ТИП ЭЛ. ДВИГАТЕЛЯ	РАЗМЕР ЭЛ. ДВИГ.	I st. A	
						кВт	Л.С.	IE2	IE3			IE2	IE3
ДСМ-G 80-2700/A/BAQE/7,5	620	DN 80	3 x 400 В ~ ¹	1463	8,7	7,50	10,0	14,2	14,6	IE2 / IE3	MEC132M	123,5	124,1
ДСМ-G 80-3420/A/BAQE/11	620	DN 80	3 x 400 В ~ ¹	1472	12,7	11,00	15,0	21,6	20,5	IE2 / IE3	MEC160M	179,7	172,2

¹ возможен запуск по схеме «звезда» (Δ)

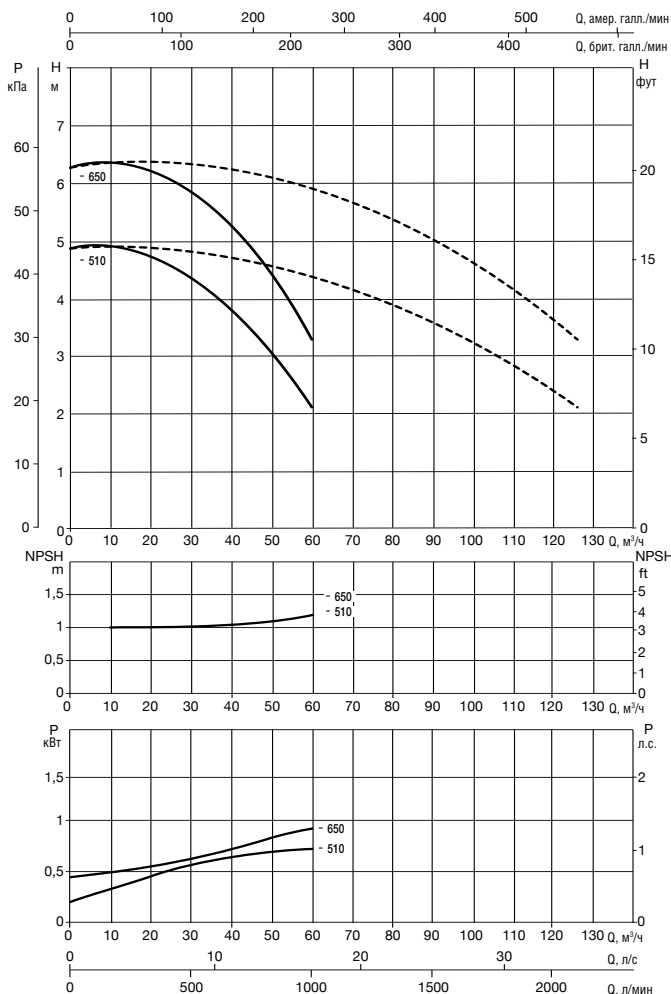
МОДЕЛЬ	A	B	C	B1	B2	B макс.	D	D1	D2	D3	D4	кол-во отв.	H		H1	H2	L	L1	L2	M	N	РАЗМЕРЫ УПАКОВКИ			ОБ. (м ³)	ВЕС кг	
													IE2	IE3								L/A	L/B	H		IE2	IE3
													ДСМ-G 80-2700/A/BAQE/7,5	500								804	924	530		540	1070
ДСМ-G 80-3420/A/BAQE/11	500	804	924	530	540	1070	80	137	200	160	18	8	948	948	140	100	620	280	340	M16	300	620	1070	948	0,63	521	502

ДСМ-G 100 4 ПОЛЮСА - ИН-ЛАЙН НАСОСЫ ДЛЯ СИСТЕМ ОТОПЛЕНИЯ, КОНДИЦИОНИРОВАНИЯ И ГВС - СДВОЕННЫЕ С ФЛАНЦЕВЫМ СОЕДИНЕНИЕМ

Диапазон температуры жидкости: от - 10 °С до + 140 °С Максимальная температура окружающей среды: + 40 °С



Графики гидравлических характеристик указаны при значениях кинематической вязкости жидкости 1 мм²/с и плотности жидкости 1000 кг/м³. Погрешность гидравлических кривых соответствует стандарту ISO 9906.



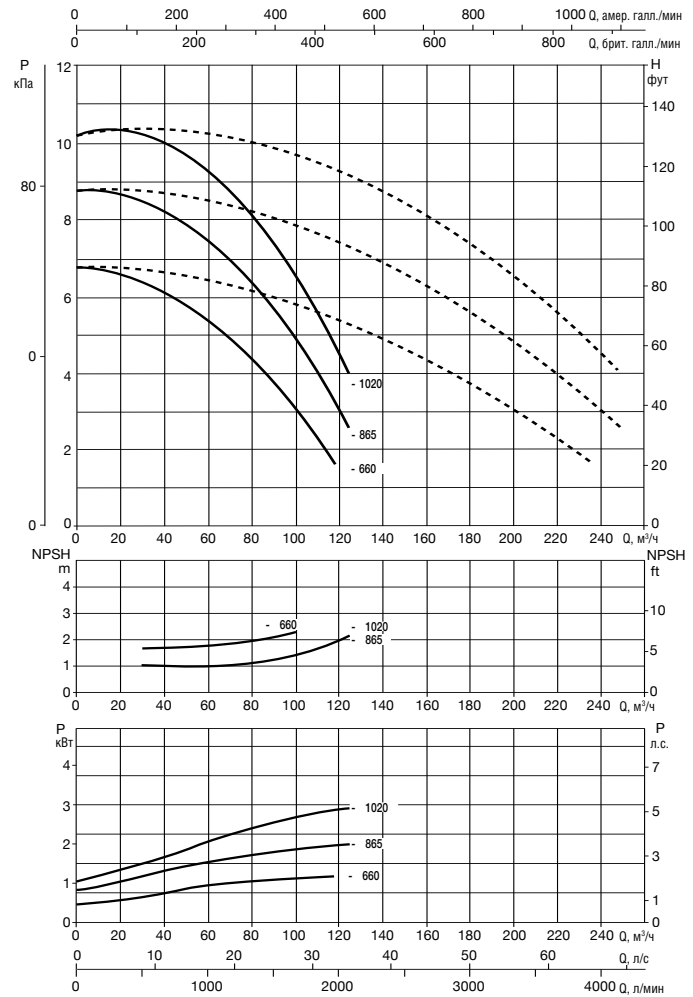
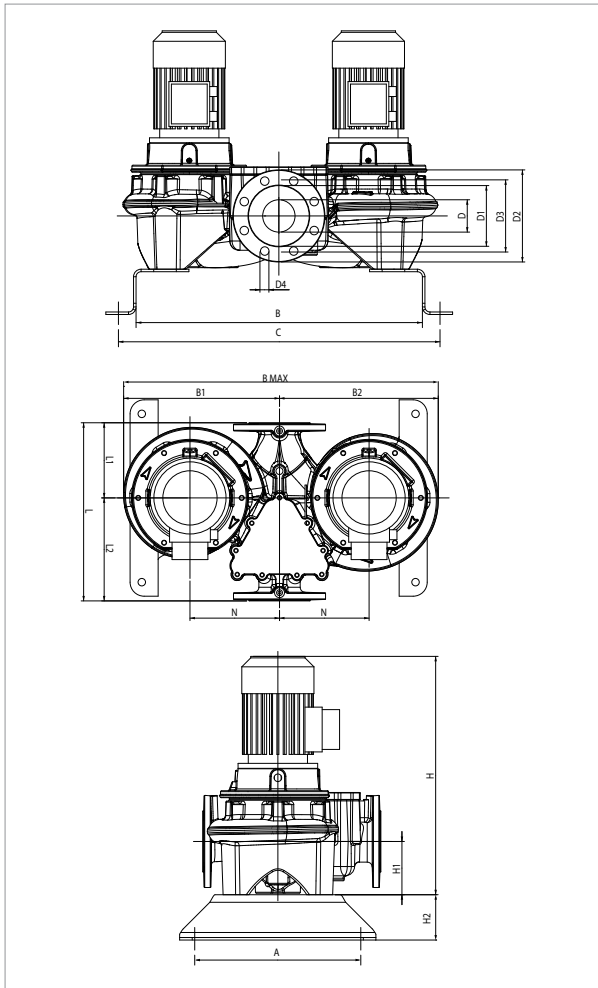
Значения MEI приведены в разделе гидравлических характеристик для одинарных насосов.

МОДЕЛЬ	МЕЖОСЕВОЕ РАССТОЯНИЕ	ПАТРУБКИ НАСОСА	ЭЛЕКТРИЧЕСКИЕ ХАРАКТЕРИСТИКИ										РАЗМЕР ЭЛ. ДВИГ.	I st. A	
			ИСТОЧНИК ПИТАНИЯ 50 Гц	n об/мин	P1 МАКС. кВт	P2 НОМИН.		In A				ТИП ЭЛ. ДВИГАТЕЛЯ		IE2	IE3
						кВт	Л.С.	230	400	230	400				
ДСМ-G 100-510/A/BAQE/0,75	500	DN 100	3 x 230 - 400 В~	1430	1,2	0,75	1,00	3,6	2,1	-	-	IE2	MEC80M	23,7/13,7	-
ДСМ-G 100-650/A/BAQE/1,1	500	DN 100	3 x 230 - 400 В~	1440	1,4	1,10	1,50	4,7	2,7	-	-	IE2	MEC90S	34/19,6	-

МОДЕЛЬ	A	B	C	B1	B2	B макс.	D	D1	D2	D3	D4	кол-во отв.	H		H1	H2	L	L1	L2	M	N	РАЗМЕРЫ УПАКОВКИ			ОБ. (м³)	ВЕС кг	
													IE2	IE3								L/A	L/B	H		IE2	IE3
													ДСМ-G 100-510/A/BAQE/0,75	362								637	717	330		345	675
ДСМ-G 100-650/A/BAQE/1,1	362	637	717	330	345	675	100	156	220	180	18	8	613	-	140	100	500	191	309	M16	200	500	675	613	0,21	222	-

ДСМ-G 100 4 ПОЛЮСА - ИН-ЛАЙН НАСОСЫ ДЛЯ СИСТЕМ ОТОПЛЕНИЯ, КОНДИЦИОНИРОВАНИЯ И ГВС - СДВОЕННЫЕ С ФЛАНЦЕВЫМ СОЕДИНЕНИЕМ

Диапазон температуры жидкости: от - 10 °С до + 140 °С Максимальная температура окружающей среды: + 40 °С



Графики гидравлических характеристик указаны при значениях кинематической вязкости жидкости 1 мм²/с и плотности жидкости 1000 кг/м³. Погрешность гидравлических кривых соответствует стандарту ISO 9906.

Значения MEI приведены в разделе гидравлических характеристик для одинарных насосов.

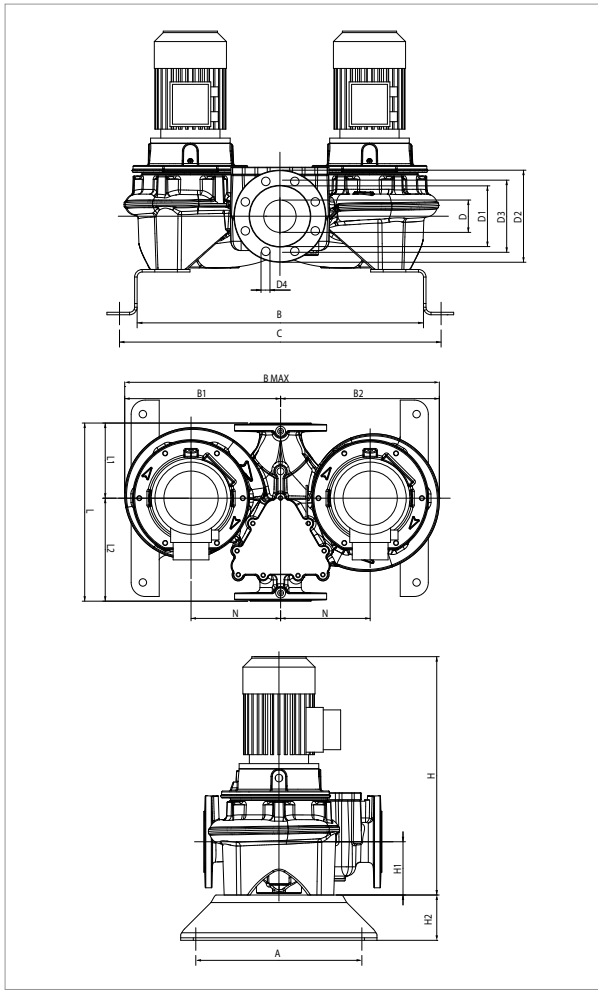
МОДЕЛЬ	МЕЖОСЕВОЕ РАССТОЯНИЕ	ПАТРУБКИ НАСОСА	ИСТОЧНИК ПИТАНИЯ 50 Гц	n об/мин	ЭЛЕКТРИЧЕСКИЕ ХАРАКТЕРИСТИКИ								ТИП ЭЛ. ДВИГАТЕЛЯ	РАЗМЕР ЭЛ. ДВИГ.	I st. A	
					P1 МАКС. кВт	P2 НОМИН.		In A				РАЗМЕР ЭЛ. ДВИГ.			I st. A	
						кВт	Л.С.	IE2	IE3	230	400				230	400
ДСМ-G 100-660/A/BAQE/1,5	550	DN 100	3 x 230 - 400 В ~	1430	2,0	1,50	2,00	6,2	3,6	-	-	IE2	MEC90L	41,6/24	-	
ДСМ-G 100-865/A/BAQE/2,2	550	DN 100	3 x 230 - 400 В ~	1455	3,0	2,20	3,00	8,7	5,0	-	-	IE2	MEC100L	73,5/42,2	-	
ДСМ-G 100-1020/A/BAQE/3	550	DN 100	3 x 400 В ~ ¹	1441	3,6	3,00	4,00	-	6,2	-	-	IE2	MEC100L	43,2	-	

¹ возможен запуск по схеме «звезда» (Δ)

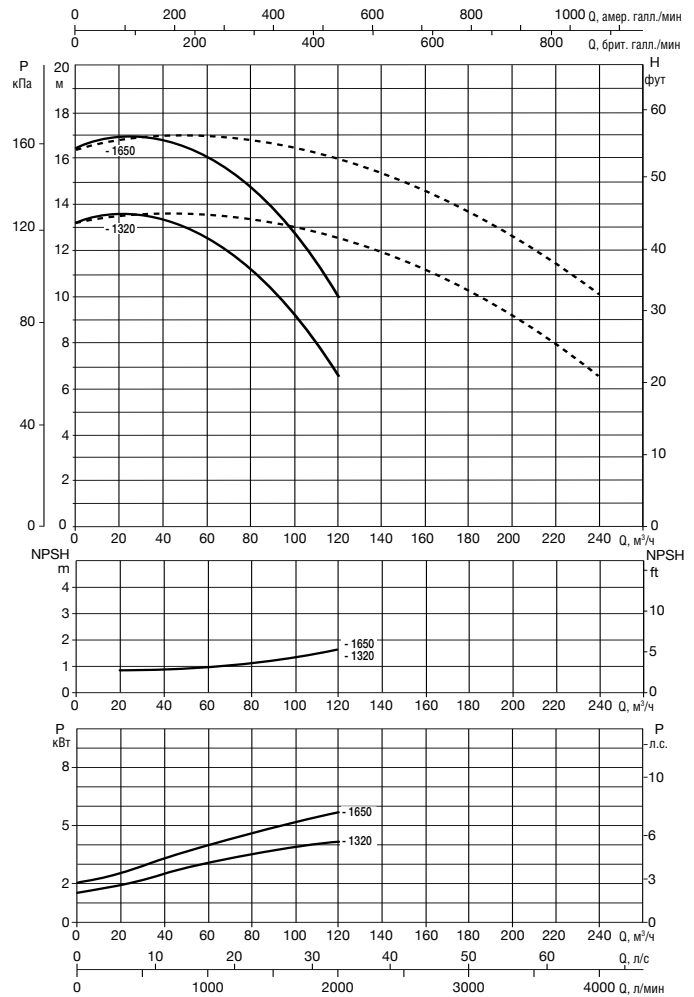
МОДЕЛЬ	A	B	C	B1	B2	B макс.	D	D1	D2	D3	D4	кол-во отв.	H		H1	H2	L	L1	L2	M	N	РАЗМЕРЫ УПАКОВКИ				ОБ. (м ³)	ВЕС кг	
													IE2	IE3								L/A	L/B	H	IE2		IE3	
													ДСМ-G 100-660/A/BAQE/1,5	362								733	813	395	410		805	100
ДСМ-G 100-865/A/BAQE/2,2	362	733	813	395	410	805	100	156	220	180	18	8	666	-	140	100	550	221	329	M16	235	550	805	666	0,29	246	-	
ДСМ-G 100-1020/A/BAQE/3	362	733	813	395	410	805	100	156	220	180	18	8	666	-	140	100	550	221	329	M16	235	550	805	666	0,29	257	-	

ДСМ-G 100 4 ПОЛЮСА - ИН-ЛАЙН НАСОСЫ ДЛЯ СИСТЕМ ОТОПЛЕНИЯ, КОНДИЦИОНИРОВАНИЯ И ГВС - СДВОЕННЫЕ С ФЛАНЦЕВЫМ СОЕДИНЕНИЕМ

Диапазон температуры жидкости: от - 10 °С до + 140 °С Максимальная температура окружающей среды: + 40 °С



Графики гидравлических характеристик указаны при значениях кинематической вязкости жидкости 1 мм²/с и плотности жидкости 1000 кг/м³. Погрешность гидравлических кривых соответствует стандарту ISO 9906.



Значения MEI приведены в разделе гидравлических характеристик для одинарных насосов.

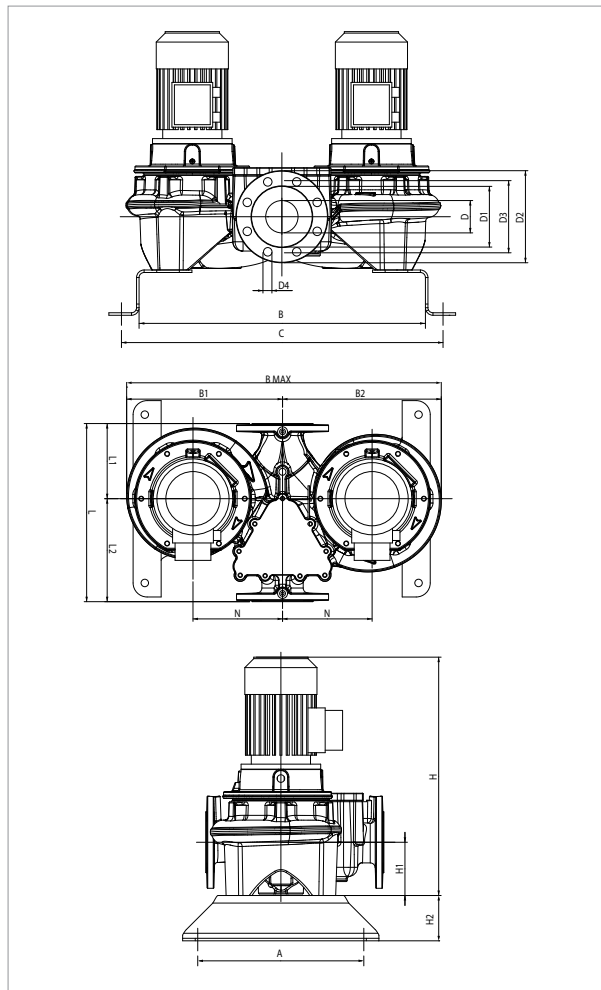
МОДЕЛЬ	МЕЖСЕВОВОЕ РАССТОЯНИЕ	ПАТРУБКИ НАСОСА	ЭЛЕКТРИЧЕСКИЕ ХАРАКТЕРИСТИКИ										
			ИСТОЧНИК ПИТАНИЯ 50 Гц	n об/мин	P1 МАКС. кВт	P2 НОМИН.		In A		ТИП ЭЛ. ДВИГАТЕЛЯ	РАЗМЕР ЭЛ. ДВИГ.	I st. A	
						кВт	Л.С.	IE2	IE3			IE2	IE3
ДСМ-G 100-1320/A/BAQE/4	550	DN 100	3 x 400 В ~ ¹	1450	4,6	4,00	5,50	7,9	-	IE2	MEC112M	69,3	-
ДСМ-G 100-1650/A/BAQE/5,5	550	DN 100	3 x 400 В ~ ¹	1464	6,9	5,50	7,50	10,6	-	IE2	MEC132S	84,5	-

¹ возможен запуск по схеме «звезда» (Δ)

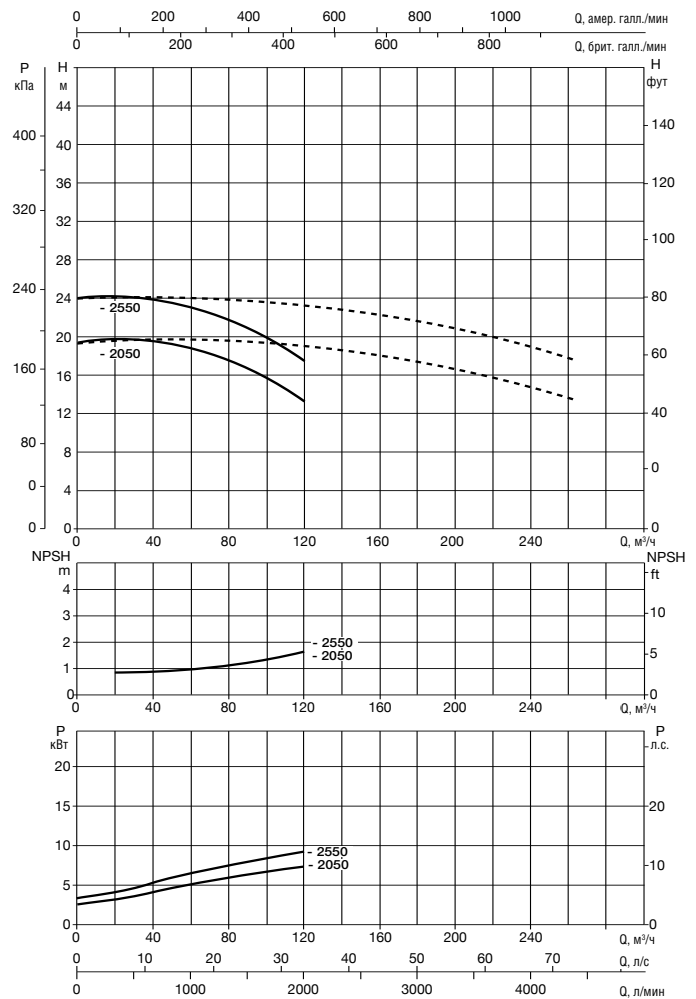
МОДЕЛЬ	A	B	C	B1	B2	B макс.	D	D1	D2	D3	D4	кол-во отв.	H		H1	H2	L	L1	L2	M	N	РАЗМЕРЫ УПАКОВКИ			ОБ. (м ³)	ВЕС кг	
													IE2	IE3								L/A	L/B	H		IE2	IE3
ДСМ-G 100-1320/A/BAQE/4	362	753	833	430	440	870	100	156	220	180	18	8	811	-	140	100	550	221	329	M16	250	550	870	811	0,39	301	-
ДСМ-G 100-1650/A/BAQE/5,5	362	753	833	430	440	870	100	156	220	180	18	8	812	-	140	100	550	221	329	M16	250	550	870	812	0,39	344	-

ДСМ-G 100 4 ПОЛЮСА - ИН-ЛАЙН НАСОСЫ ДЛЯ СИСТЕМ ОТОПЛЕНИЯ, КОНДИЦИОНИРОВАНИЯ И ГВС - СДВОЕННЫЕ С ФЛАНЦЕВЫМ СОЕДИНЕНИЕМ

Диапазон температуры жидкости: от - 10 °С до + 140 °С Максимальная температура окружающей среды: + 40 °С



Графики гидравлических характеристик указаны при значениях кинематической вязкости жидкости 1 мм²/с и плотности жидкости 1000 кг/м³. Погрешность гидравлических кривых соответствует стандарту ISO 9906.



Значения MEI приведены в разделе гидравлических характеристик для одинарных насосов.

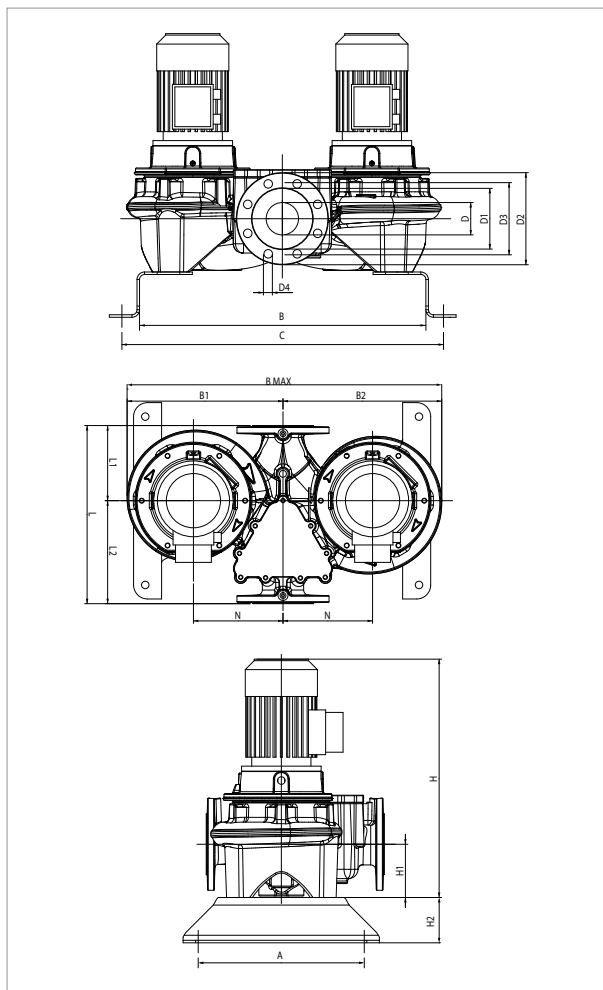
МОДЕЛЬ	МЕЖСЕВЕРНОЕ РАССТОЯНИЕ	ПАТРУБКИ НАСОСА	ИСТОЧНИК ПИТАНИЯ 50 Гц	n об/мин	ЭЛЕКТРИЧЕСКИЕ ХАРАКТЕРИСТИКИ						ТИП ЭЛ. ДВИГАТЕЛЯ	РАЗМЕР ЭЛ. ДВИГ.	I st. A	
					P1 МАКС. кВт	P2 НОМИН.		In A		РАЗМЕР ЭЛ. ДВИГ.			IE2	IE3
						кВт	л.с.	IE2	IE3					
ДСМ-G 100-2050/A/BAQE/7,5	670	DN 100	3 x 400 В ~ 1	1461	8,5	7,50	10,00	14,2	14,6	IE2 / IE3	MEC132M	124,1	123,5	
ДСМ-G 100-2550/A/BAQE/11	670	DN 100	3 x 400 В ~ 1	1470	12,1	11,00	15,00	21,6	20,5	IE2 / IE3	MEC160M	172,2	179,7	

¹ возможен запуск по схеме «звезда» (Δ)

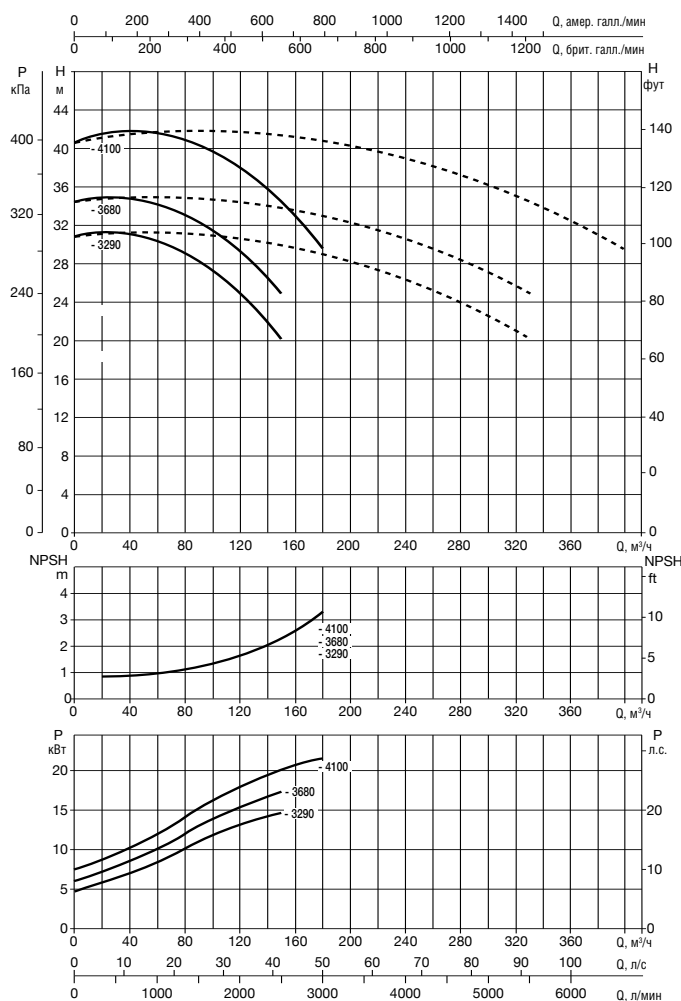
МОДЕЛЬ	A	B	C	B1	B2	B макс.	D	D1	D2	D3	D4	кол-во отв.	H		H1	H2	L	L1	L2	M	N	РАЗМЕРЫ УПАКОВКИ			ОБ. (м ³)	ВЕС кг	
													IE2	IE3								L/A	L/B	H		IE2	IE3
ДСМ-G 100-2050/A/BAQE/7,5	500	836	956	560	575	1135	100	156	220	180	18	8	888	895	175	100	670	266	404	M16	300	670	1135	888	0,68	546	527
ДСМ-G 100-2550/A/BAQE/11	500	836	956	560	575	1135	100	156	220	180	18		993	993	175	100	670	266	404	M16	300	670	1135	993	0,76	553	534

ДСМ-G 100 4 ПОЛЮСА - ИН-ЛАЙН НАСОСЫ ДЛЯ СИСТЕМ ОТОПЛЕНИЯ, КОНДИЦИОНИРОВАНИЯ И ГВС - СДВОЕННЫЕ С ФЛАНЦЕВЫМ СОЕДИНЕНИЕМ

Диапазон температуры жидкости: от - 10 °С до + 140 °С Максимальная температура окружающей среды: + 40 °С



Графики гидравлических характеристик указаны при значениях кинематической вязкости жидкости 1 мм²/с и плотности жидкости 1000 кг/м³. Погрешность гидравлических кривых соответствует стандарту ISO 9906.



Значения MEI приведены в разделе гидравлических характеристик для одинарных насосов.

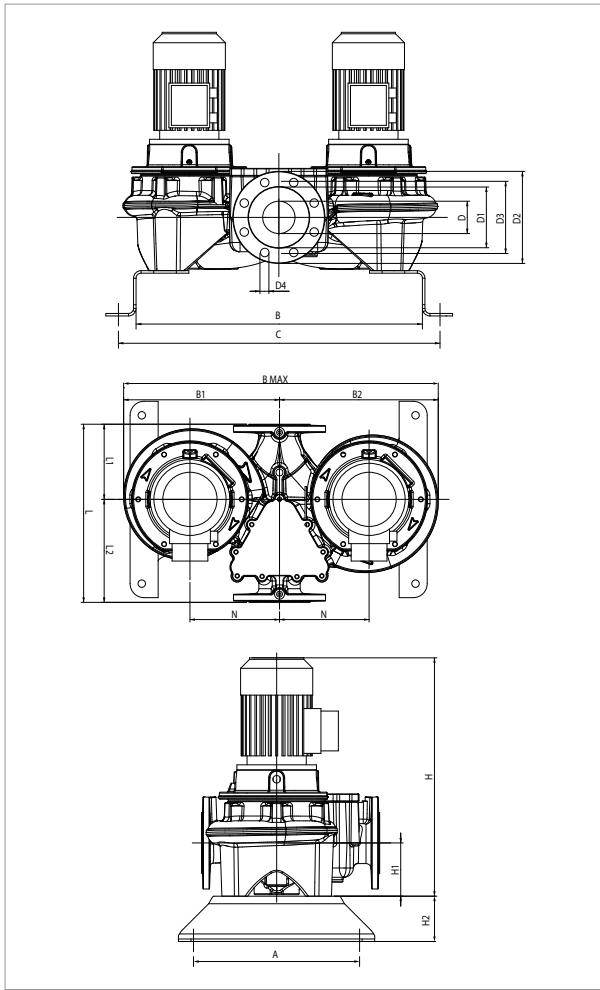
МОДЕЛЬ	МЕЖОСЕВОЕ РАССТОЯНИЕ	ПАТРУБКИ НАСОСА	ИСТОЧНИК ПИТАНИЯ 50 Гц	n об/мин	ЭЛЕКТРИЧЕСКИЕ ХАРАКТЕРИСТИКИ						ТИП ЭЛ. ДВИГАТЕЛЯ	РАЗМЕР ЭЛ. ДВИГ.	I st. A	
					P1 МАКС. кВт	P2 НОМИН.		In A		РАЗМЕР ЭЛ. ДВИГ.			IE2	IE3
						кВт	л.с.	IE2	IE3					
ДСМ-G 100-3290/A/BAQE/15	670	DN 100	3 x 400 В ~1	1471	17,1	15,00	20,00	29	28	IE2 / IE3	MEC160L	236,6	232,4	
ДСМ-G 100-3680/A/BAQE/18,5	670	DN 100	3 x 400 В ~1	1470	19,6	18,50	25,00	33	33,4	IE2 / IE3	MEC180M	252,8	268,6	
ДСМ-G 100-4100/A/BAQE/22	670	DN 100	3 x 400 В ~1	1470	22,4	22,00	30,00	40	40,5	IE2 / IE3	MEC180L	314,4	336,1	

¹ возможен запуск по схеме «звезда» (Δ)

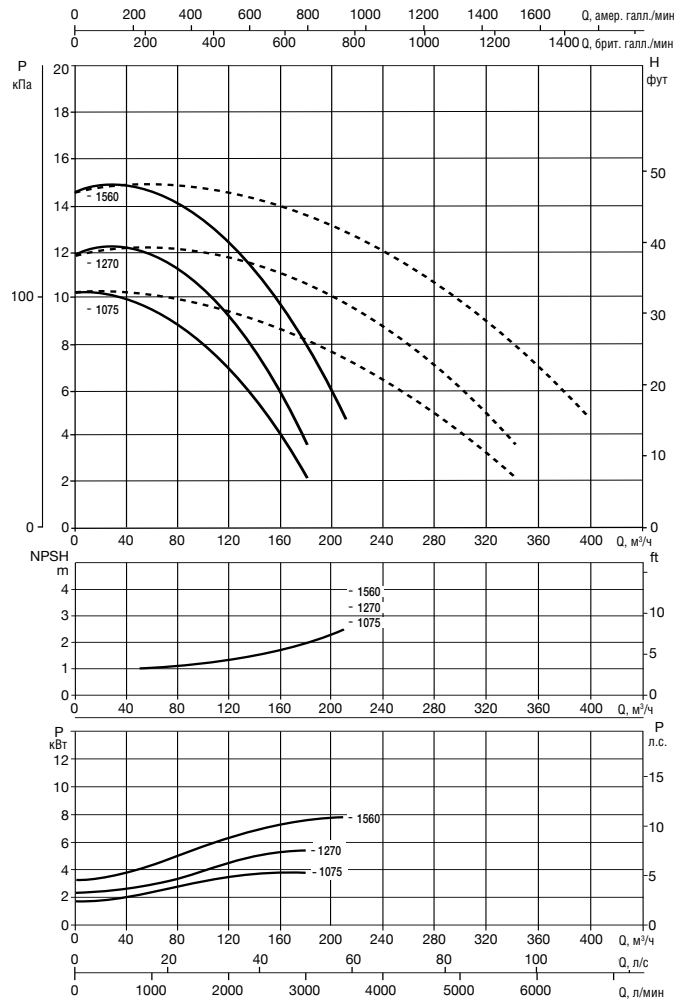
МОДЕЛЬ	A	B	C	B1	B2	B макс.	D	D1	D2	D3	D4	кол-во отв.	H		H1	H2	L	L1	L2	M	N	РАЗМЕРЫ УПАКОВКИ			ОБ. (М ³)	ВЕС кг	
													IE2	IE3								L/A	L/B	H		IE2	IE3
													ДСМ-G 100-3290/A/BAQE/15	500								836	956	560		575	1135
ДСМ-G 100-3680/A/BAQE/18,5	500	836	956	560	575	1135	100	156	220	180	18	8	1,068	1068	175	100	670	266	404	M16	300	670	1135	1068	0,81	898	860
ДСМ-G 100-4100/A/BAQE/22	500	836	956	560	575	1135	100	156	220	180	18	8	1,106	1106	175	100	670	266	404	M16	300	670	1135	1106	0,84	1006	969

ДСМ-G 125 4 ПОЛЮСА - ИН-ЛАЙН НАСОСЫ ДЛЯ СИСТЕМ ОТОПЛЕНИЯ, КОНДИЦИОНИРОВАНИЯ И ГВС - СДВОЕННЫЕ С ФЛАНЦЕВЫМ СОЕДИНЕНИЕМ

Диапазон температуры жидкости: от - 10 °С до + 140 °С Максимальная температура окружающей среды: + 40 °С



Графики гидравлических характеристик указаны при значениях кинематической вязкости жидкости 1 мм²/с и плотности жидкости 1000 кг/м³. Погрешность гидравлических кривых соответствует стандарту ISO 9906.



Значения MEI приведены в разделе гидравлических характеристик для одинарных насосов.

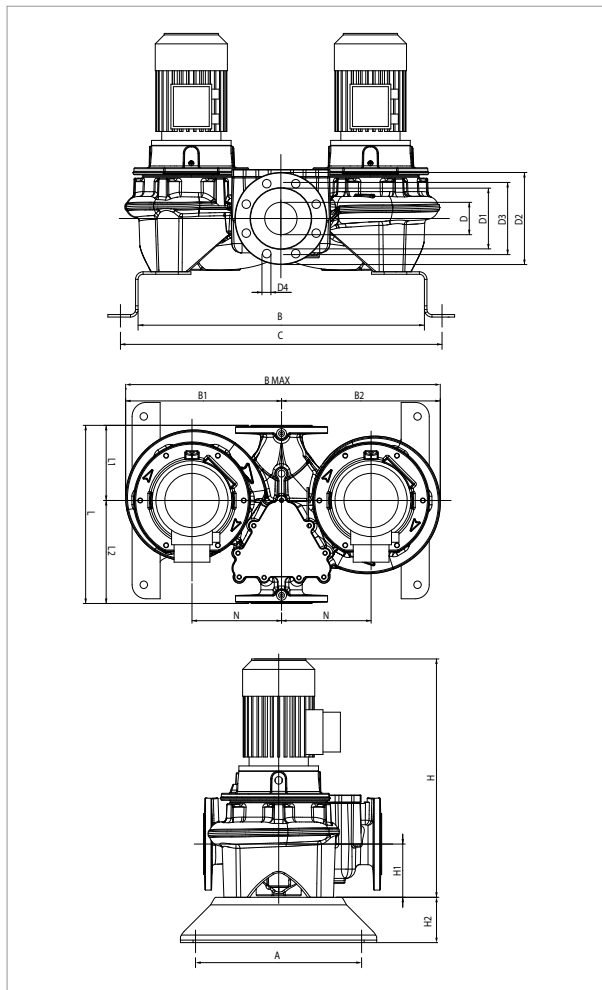
МОДЕЛЬ	МЕЖСЕДЬЕВОЕ РАССТОЯНИЕ	ПАТРУБКИ НАСОСА	ИСТОЧНИК ПИТАНИЯ 50 Гц	n об/мин	ЭЛЕКТРИЧЕСКИЕ ХАРАКТЕРИСТИКИ						ТИП ЭЛ. ДВИГАТЕЛЯ	РАЗМЕР ЭЛ. ДВИГАТ.	I st. A		
					P1 МАКС. кВт	P2 НОМИН.		In A		IE2			IE3	IE2	IE3
						кВт	Л.С.	400	400						
ДСМ-G 125-1075/A/BAQE/4	620	DN 125	3 x 400 В ~1	1455	5,1	4,00	5,50	7,9	-	IE2	MEC112M	69,3	-		
ДСМ-G 125-1270/A/BAQE/5,5	620	DN 125	3 x 400 В ~1	1465	7,2	5,50	7,50	10,6	-	IE2	MEC132S	84,5	-		
ДСМ-G 125-1560/A/BAQE/7,5	620	DN 125	3 x 400 В ~1	1469	9,5	7,50	10,00	14,6	-	IE3	MEC132M	124,1	-		

¹ возможен запуск по схеме «звезда» (Δ)

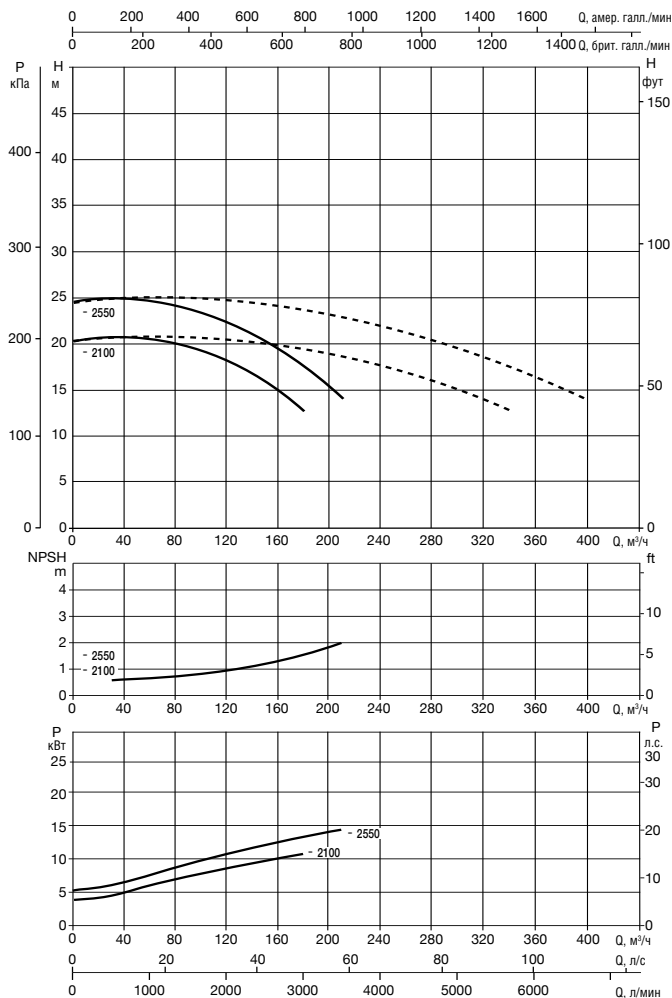
МОДЕЛЬ	A	B	C	B1	B2	B макс.	D	D1	D2	D3	D4	кол-во отв.	H		H1	H2	L	L1	L2	M	N	РАЗМЕРЫ УПАКОВКИ			ОБ. (м ³)	ВЕС кг	
													IE2	IE3								L/A	L/B	H		IE2	IE3
													ДСМ-G 125-1075/A/BAQE/4	500								810	930	515		535	1050
ДСМ-G 125-1270/A/BAQE/5,5	500	810	930	515	535	1050	125	185	250	210	14	8	893	-	215	100	620	226	394	M16	300	620	1050	893	0,58	496	-
ДСМ-G 125-1560/A/BAQE/7,5	500	810	930	515	535	1050	125	185	250	210	14	8	940	-	215	100	620	226	394	M16	300	620	1050	933	0,61	507	-

ДСМ-G 125 4 ПОЛЮСА - ИН-ЛАЙН НАСОСЫ ДЛЯ СИСТЕМ ОТОПЛЕНИЯ, КОНДИЦИОНИРОВАНИЯ И ГВС - СДВОЕННЫЕ С ФЛАНЦЕВЫМ СОЕДИНЕНИЕМ

Диапазон температуры жидкости: от - 10 °С до + 140 °С Максимальная температура окружающей среды: + 40 °С



Графики гидравлических характеристик указаны при значениях кинематической вязкости жидкости 1 мм²/с и плотности жидкости 1000 кг/м³. Погрешность гидравлических кривых соответствует стандарту ISO 9906.



Значения MEI приведены в разделе гидравлических характеристик для одинарных насосов.

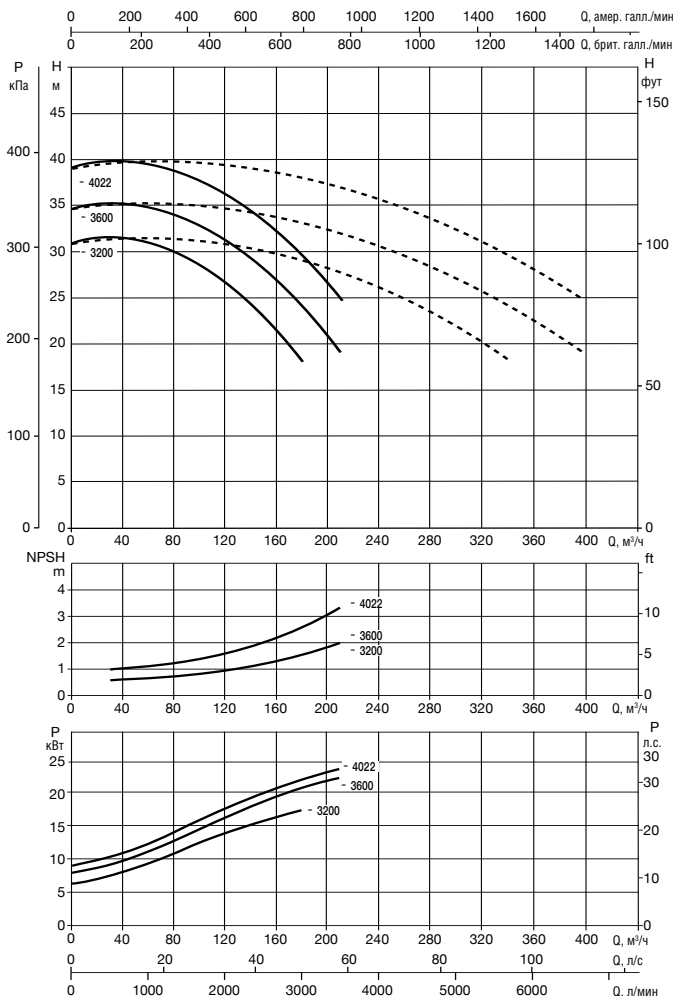
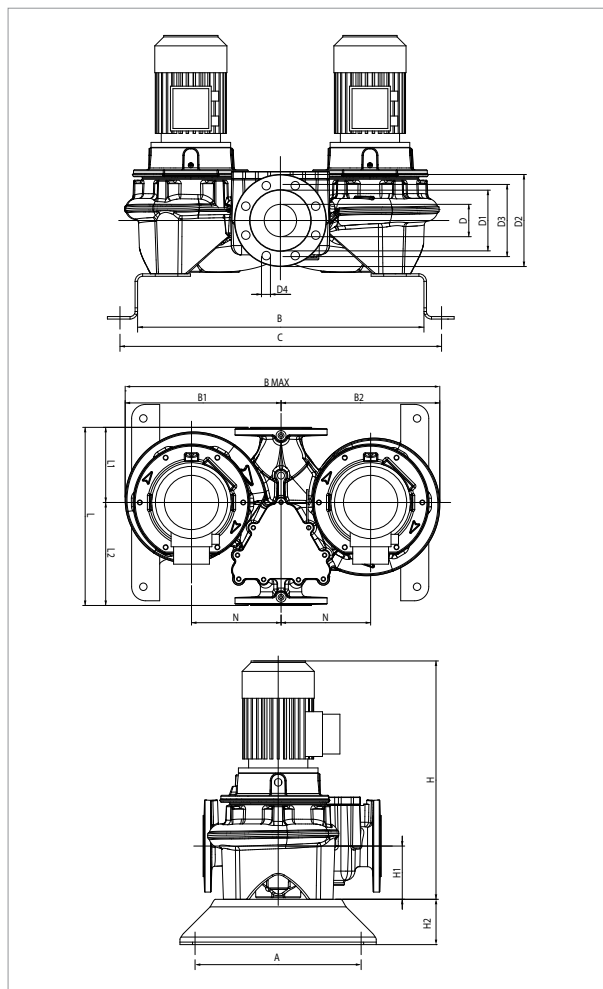
МОДЕЛЬ	МЕЖОСЕВОЕ РАССТОЯНИЕ	ПАТРУБКИ НАСОСА	ЭЛЕКТРИЧЕСКИЕ ХАРАКТЕРИСТИКИ								ТИП ЭЛ. ДВИГАТЕЛЯ	РАЗМЕР ЭЛ. ДВИГ.	I st. A	
			ИСТОЧНИК ПИТАНИЯ 50 Гц	n об/мин	P1 МАКС. кВт	P2 НОМИН.		In A		РАЗМЕР ЭЛ. ДВИГ.			IE2	IE3
						кВт	Л.С.	IE2	IE3					
ДСМ-G 125-2100/A/BAQE/11	800	DN 125	3 x 400 В ~1	1475	13,6	11,00	15,00	21,6	20,5	IE2 / IE3	MEC160M	179,7	172,2	
ДСМ-G 125-2550/A/BAQE/15	800	DN 125	3 x 400 В ~1	1470	16,3	15,00	20,00	29	28	IE2 / IE3	MEC160L	236,6	232,4	

¹ возможен запуск по схеме «звезда» (λ)

МОДЕЛЬ	A	B	C	B1	B2	B макс.	D	D1	D2	D3	D4	кол-во отв.	H		H1	H2	L	L1	L2	M	N	РАЗМЕРЫ УПАКОВКИ			ОБ. (м³)	ВЕС кг	
													IE2	IE3								L/A	L/B	H		IE2	IE3
ДСМ-G 125-2100/A/BAQE/11	500	810	930	555	571	1126	125	185	250	210	14	8	1,053	1038	215	100	800	316	484	M16	300	800	1126	1053	0,95	756	737
ДСМ-G 125-2550/A/BAQE/15	500	810	930	555	571	1126	125	185	250	210	14	8	1,108	1096	215	100	800	316	484	M16	300	800	1126	1108	1,00	868	850

ДСМ-G 125 4 ПОЛЮСА - ИН-ЛАЙН НАСОСЫ ДЛЯ СИСТЕМ ОТОПЛЕНИЯ, КОНДИЦИОНИРОВАНИЯ И ГВС - СДВОЕННЫЕ С ФЛАНЦЕВЫМ СОЕДИНЕНИЕМ

Диапазон температуры жидкости: от - 10 °С до + 140 °С Максимальная температура окружающей среды: + 40 °С



Графики гидравлических характеристик указаны при значениях кинематической вязкости жидкости 1 мм²/с и плотности жидкости 1000 кг/м³. Погрешность гидравлических кривых соответствует стандарту ISO 9906.

Значения MEI приведены в разделе гидравлических характеристик для одинарных насосов.

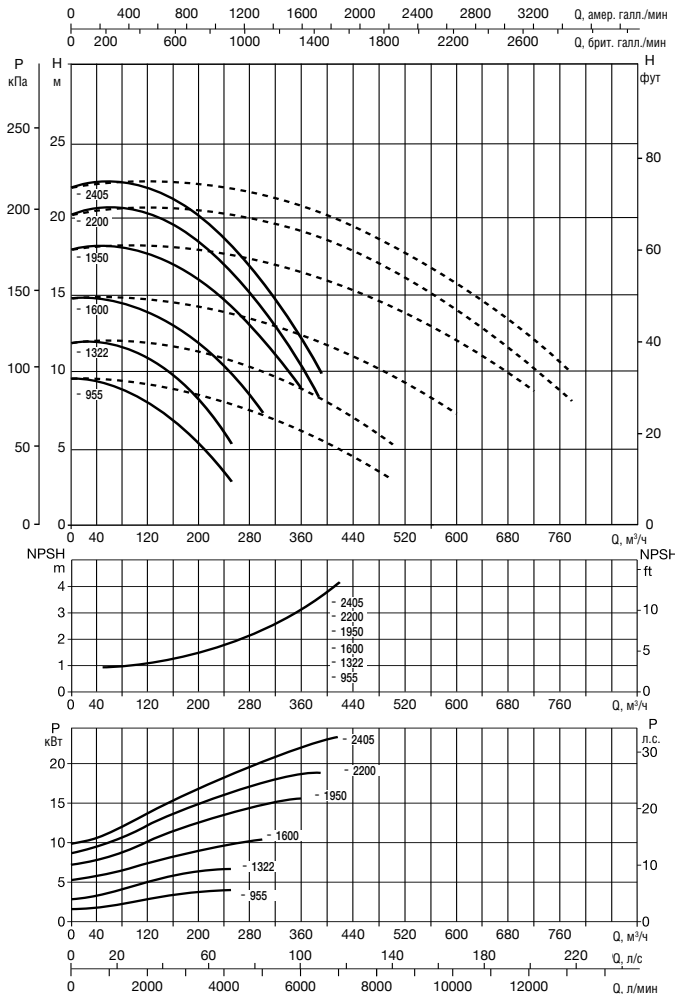
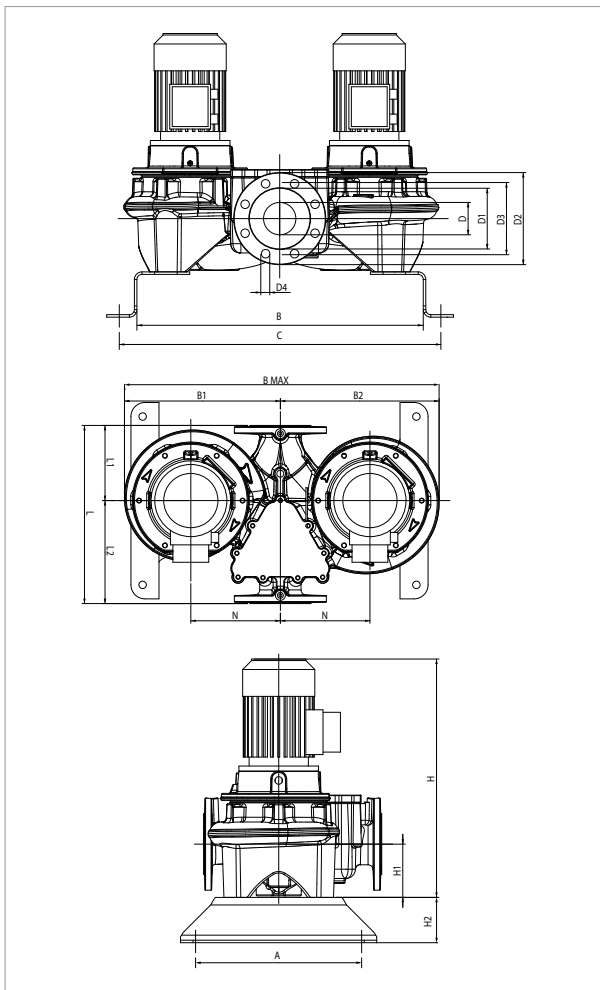
МОДЕЛЬ	МЕЖОСЕВОЕ РАССТОЯНИЕ	ПАТРУБКИ НАСОСА	ЭЛЕКТРИЧЕСКИЕ ХАРАКТЕРИСТИКИ								ТИП ЭЛ. ДВИГАТЕЛЯ	РАЗМЕР ЭЛ. ДВИГ.	I st. A	
			ИСТОЧНИК ПИТАНИЯ 50 Гц	n об/мин	P1 МАКС. кВт	P2 НОМИН.		In A		РАЗМЕР ЭЛ. ДВИГ.			IE2	IE3
						кВт	Л.С.	IE2	IE3					
ДСМ-G 125-3200/A/BAQE/18,5	800	DN 125	3 x 400 В ~ ¹	1471	17,9	18,50	25,00	33	33,4	IE2 / IE3	MEC180M	252,8	268,6	
ДСМ-G 125-3600/A/BAQE/22	800	DN 125	3 x 400 В ~ ¹	1470	22,4	22,00	30,00	40	40,5	IE2 / IE3	MEC180L	314,4	336,1	
ДСМ-G 125-4022/A/BAQE/30	800	DN 125	3 x 400 В ~ ¹	1478	26,5	30,00	40,00	53,31	53,5	IE2 / IE3	MEC200L	464,9	460,1	

¹ возможен запуск по схеме «звезда» (Δ)

МОДЕЛЬ	A	B	C	B1	B2	B макс.	D	D1	D2	D3	D4	кол-во отв.	H		H1	H2	L	L1	L2	M	N	РАЗМЕРЫ УПАКОВКИ			ОБ. (М ³)	ВЕС кг	
													IE2	IE3								L/A	L/B	H		IE2	IE3
													ДСМ-G 125-3200/A/BAQE/18,5	500								810	930	555		571	1126
ДСМ-G 125-3600/A/BAQE/22	500	810	930	555	571	1126	125	185	250	210	14	8	1,166	1166	215	100	800	316	484	M16	300	800	1126	1166	1,05	970	933
ДСМ-G 125-4022/A/BAQE/30	500	810	930	555	571	1126	125	185	250	210	14	8	1,186	1196	215	100	800	316	484	M16	300	800	1126	1186	1,07	1069	1073

ДСМ-G 150 4 ПОЛЮСА - ИН-ЛАЙН НАСОСЫ ДЛЯ СИСТЕМ ОТОПЛЕНИЯ, КОНДИЦИОНИРОВАНИЯ И ГВС - СДВОЕННЫЕ С ФЛАНЦЕВЫМ СОЕДИНЕНИЕМ

Диапазон температуры жидкости: от -10 °С до +140 °С Максимальная температура окружающей среды: +40 °С



Графики гидравлических характеристик указаны при значениях кинематической вязкости жидкости 1 мм²/с и плотности жидкости 1000 кг/м³. Погрешность гидравлических кривых соответствует стандарту ISO 9906.

Значения MEI приведены в разделе гидравлических характеристик для одинарных насосов.

МОДЕЛЬ	МЕЖСЕВЬЕ РАССТОЯНИЕ	ПАТРУБКИ НАСОСА	ИСТОЧНИК ПИТАНИЯ 50 Гц	n об/мин	ЭЛЕКТРИЧЕСКИЕ ХАРАКТЕРИСТИКИ						ТИП ЭЛ. ДВИГАТЕЛЯ	РАЗМЕР ЭЛ. ДВИГАТ.	I st. A		
					P1 МАКС. кВт	P2 НОМИН.		In A		IE2			IE3	IE2	IE3
						кВт	кВт	Л.С.	400						
ДСМ-G 150-955/A/BAQE/5,5	800	DN 150	3 x 400 В ~ ¹	1462	7,5	5,50	7,50	10,6	—	МЕС132S	IE2	84,5	—		
ДСМ-G 150-1322/A/BAQE/7,5	800	DN 150	3 x 400 В ~ ¹	1464	8,9	7,50	10,00	14,2	14,6	МЕС132M	IE2 / IE3	123,5	124,1		
ДСМ-G 150-1600/A/BAQE/11	800	DN 150	3 x 400 В ~ ¹	1473	13,0	11,00	15,00	21,6	20,5	МЕС160M	IE2 / IE3	179,7	172,2		
ДСМ-G 150-1950/A/BAQE/15	800	DN 150	3 x 400 В ~ ¹	1472	17,5	15,00	20,00	29	28	МЕС160L	IE2 / IE3	236,6	232,4		
ДСМ-G 150-2200/A/BAQE/18,5	800	DN 150	3 x 400 В ~ ¹	1472	21,1	18,50	25,00	33	33,4	МЕС180M	IE2 / IE3	252,8	268,6		
ДСМ-G 150-2405/A/BAQE/22	800	DN 150	3 x 400 В ~ ¹	1470	23,8	22,00	30,00	40	40,5	МЕС180L	IE2 / IE3	314,4	336,1		

¹ возможен запуск по схеме «звезда» (Δ)

МОДЕЛЬ	A	B	C	B1	B2	B макс.	D	D1	D2	D3	D4	КОЛ-ВО ОТВ.	H		H1	H2	L	L1	L2	M	N	РАЗМЕРЫ УПАКОВКИ			ОБ. (м ³)	ВЕС кг	
													IE2	IE3								L/A	L/B	H		IE2	IE3
													ДСМ-G 150-955/A/BAQE/5,5	500								805	925	550		580	1130
ДСМ-G 150-1322/A/BAQE/7,5	500	805	925	550	580	1130	150	210	285	240	22	956	963	215	100	800	296	504	M16	300	800	1130	956	0,86	681	662	
ДСМ-G 150-1600/A/BAQE/11	500	805	925	550	580	1130	150	210	285	240	22	1,061	1,061	215	100	800	296	504	M16	300	800	1130	1061	0,96	707	688	
ДСМ-G 150-1950/A/BAQE/15	500	805	925	550	580	1130	150	210	285	240	22	1,116	1104	215	100	800	296	504	M16	300	800	1130	1116	1,01	806	788	
ДСМ-G 150-2200/A/BAQE/18,5	500	805	925	550	580	1130	150	210	285	240	22	1,136	1136	215	100	800	296	504	M16	300	800	1130	1136	1,03	834	796	
ДСМ-G 150-2405/A/BAQE/22	500	805	925	550	580	1130	150	210	285	240	22	1,174	1174	215	100	800	296	504	M16	300	800	1130	1174	1,06	967	930	

CP / CP-G / DCP / DCP-G

ИН-ЛАЙН НАСОСЫ



ЭНЕРГОЭФФЕКТИВНОСТЬ **IE3** \geq 7,5 кВт

ТЕХНИЧЕСКИЕ ХАРАКТЕРИСТИКИ

Рабочий диапазон: расход от 3,6 до 420 м³/ч при напоре до 102 метров.

Перекачиваемая жидкость: чистая, не содержащая твердых и абразивных включений, невязкая, неагрессивная, некристаллизованная, химически нейтральная. Максимальное содержание гликоля 30% (иное содержание гликоля можно запросить в службе Технической поддержки).

Диапазон температуры жидкости:
от -10 °С до +130 °С для DN 40 - DN 50.

от -10 °С до +140 °С для остальных моделей.

Максимальная температура окружающей среды: +40 °С.

Максимальное рабочее давление:
10 бар (1000 кПа) для DN 40 - DN 50.
16 бар (1600 кПа) для остальных моделей.

Фланцы: PN10 для DN 40 - DN 50.
PN16 для остальных моделей.

Специальное исполнение по запросу: электродвигатели для других напряжений и/или частот.

Степень защиты: IP 55.

Класс изоляции: F.

ОБЛАСТЬ ПРИМЕНЕНИЯ

Циркуляционные насосы с расположением патрубков ин-лайн предназначены для частных и промышленных систем отопления, кондиционирования и рециркуляции ГВС.

Производятся в одинарном и сдвоенном исполнении.

КОНСТРУКТИВНЫЕ ОСОБЕННОСТИ

Фланцевые всасывающий и напорный патрубки PN 10 или PN 16 (в зависимости от модели) с резьбовыми отверстиями для манометров или контрольных датчиков.

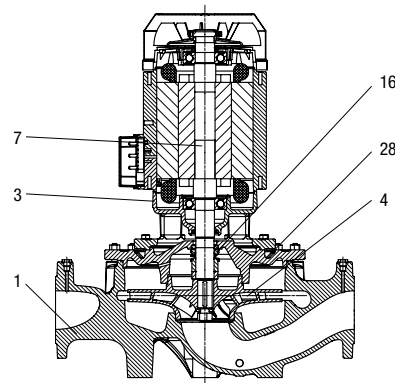
Корпус насоса и суппорт электродвигателя из чугуна, рабочее колесо из чугуна или технополимера в зависимости от модели. Вал электродвигателя из нержавеющей стали.

Насосы оснащаются трехфазным двухполюсным асинхронным электродвигателем с воздушным охлаждением. Для двигателя следует обеспечить защиту от перегрузки, соответствующую действующим нормам.

МАТЕРИАЛЫ

№	УЗЛЫ*	МАТЕРИАЛЫ
1	КОРПУС НАСОСА	ЧУГУН 250 UNI ISO 185
3	СУППОРТ	ЧУГУН 250 UNI ISO 185
4	РАБОЧЕЕ КОЛЕСО	ЧУГУН DN 100-125-150 / DCP Dn 40 - 50 / CP 40-3800T, CP 40-4700T, CP 40-5500T, CP 40-6200T, CP 50-4600T, CP 50-5100T, CP 50-5650T ТЕХНОПОЛИМЕР- В CP 40-1900T, CP 40-2300T, CP 40-2700T, CP 40-3500T, CP 50-2200T, CP 50-2600T, CP 50-3100T, CP 50/4100T
7	ВАЛ	НЕРЖАВЕЮЩАЯ СТАЛЬ AISI 304 X5 CrNiS 1809 UNI 6900/71
16	ТОРЦЕВОЕ УПЛОТНЕНИЕ	ГРАФИТ/КАРБИД КРЕМНИЯ
28	УПЛОТНЕНИЕ КОРПУСА	EPDM

* контактирует с перекачиваемой жидкостью



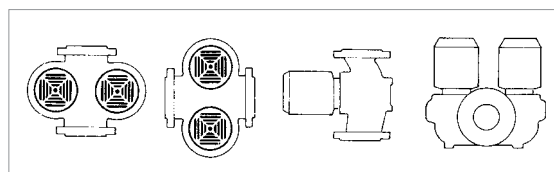
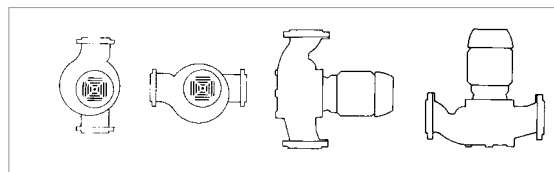
- Маркировка: (пример)

D C M - G 65 420 A BAQE 0,25

- Одинарный насос
- D - Сдвоенный насос
- Циркуляционный насос
- M = 4-полюсный эл. двигатель
- M = 2-полюсный эл. двигатель
- G = наличие жесткой соединит. муфты
- (DN) номинальный диаметр фланцевых соединений
- Максимальный напор (см)
- A - Рабочее колесо из чугуна
- B - Рабочее колесо из латуни
- Тип торцевого уплотнения
- P2 электродвигателя в кВт

Монтаж: в горизонтальном или вертикальном положении, электродвигатель всегда выше гидравлики.

Монтаж в горизонтальном положении допускается при мощности электродвигателя до 7,5 кВт.



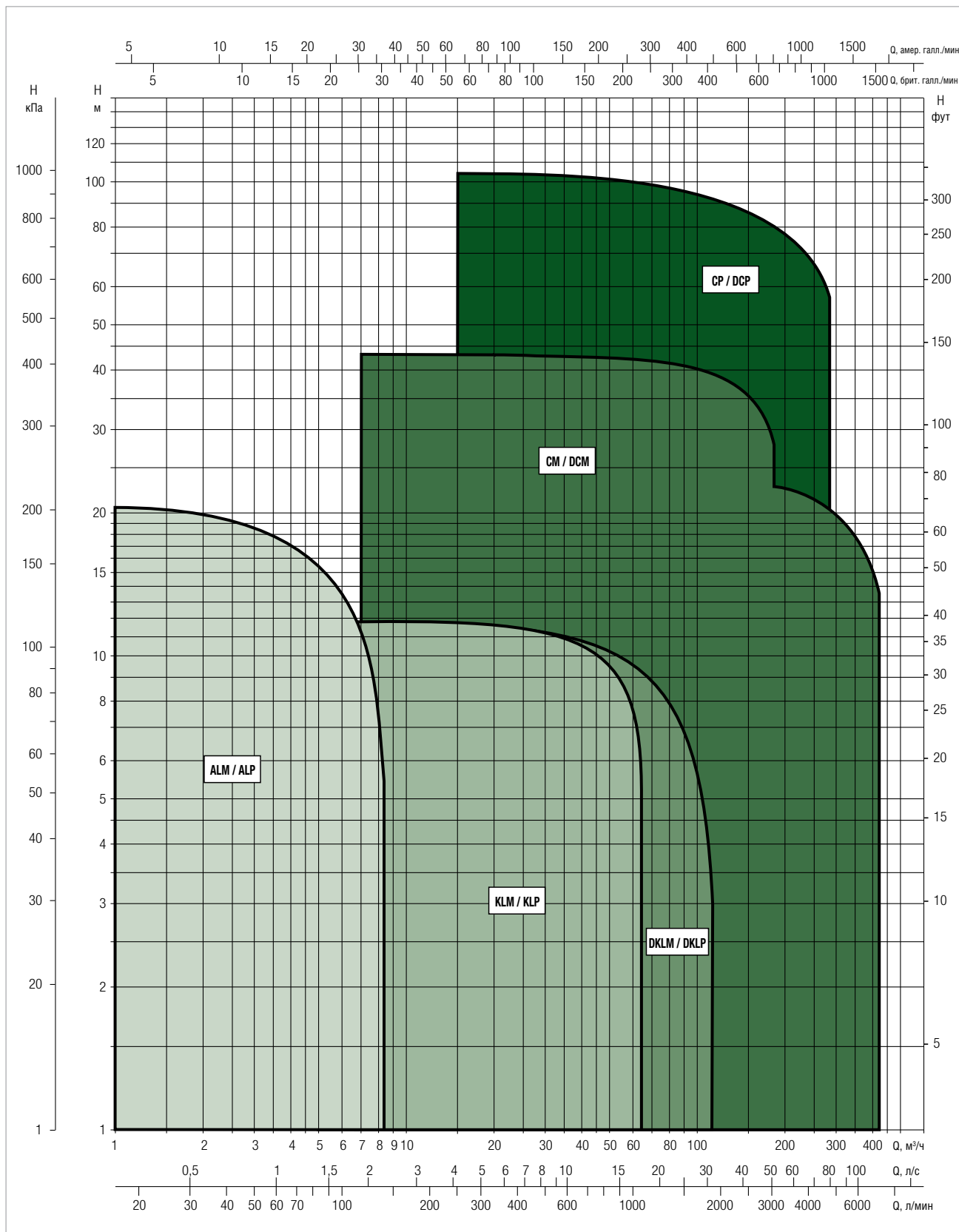
ИН-ЛАЙН НАСОСЫ

ДЛЯ СИСТЕМ ОТОПЛЕНИЯ, КОНДИЦИОНИРОВАНИЯ И ГВС

ДИАПАЗОН ГИДРАВЛИЧЕСКИХ ХАРАКТЕРИСТИК

Графики гидравлических характеристик указаны при значениях кинематической вязкости жидкости 1 мм²/с и плотности жидкости 1000 кг/м³. Погрешность гидравлических кривых соответствует стандарту ISO 9906.

ГРАФИК ПОДБОРА МОДЕЛЕЙ



CP / CP-G / DCP / DCP-G

ИН-ЛАЙН НАСОСЫ

ТАБЛИЦА ПОДБОРА МОДЕЛЕЙ - CP - 2 ПОЛЮСА

МОДЕЛЬ	Q=м³/ч	0	3,6	4,8	6	12	18	24	30	36
	Q=л/мин	0	60	80	100	200	300	400	500	600
CP 40/1900 T	H (M)	17,6	17,6	17,4	17	14				
CP 40/2300 T		21,8	21,8	21,3	21	18				
CP 40/2700 T		26,9	26,9	26,7	26,2	23,2				
CP 40/3500 T		34,8	34,9	34,7	34,2	31,7				
CP 40/3800 T					38	35	30			
CP 40/4700 T					47	44	39,5	35		
CP 40/5500 T					55	53	48	42		
CP 40/6200 T					62	59	54	49		

МОДЕЛЬ	Q=м³/ч	0	3,6	4,8	6	12	18	24	30	36
	Q=л/мин	0	60	80	100	200	300	400	500	600
CP 50/2200 T	H (M)				20	16,5	11			
CP 50/2600 T					25	22	16			
CP 50/3100 T					31	28,5	24			
CP 50/4100 T					40,7	38,5	34,5	27,7		
CP 50/4600 T							44	41,5	37	31
CP 50/5100 T							50	47,5	42,5	37
CP 50/5650 T							55,5	53	49	44

ТАБЛИЦА ПОДБОРА МОДЕЛЕЙ - CP-G - 2 ПОЛЮСА

МОДЕЛЬ	Q=м³/ч	0	6	12	18	24	30	36	42	48	54	60	66	72	78	84	90	102	114	120	150		
	Q=л/мин	0	100	200	300	400	500	600	700	800	900	1000	1100	1200	1300	1400	1500	1700	1900	2000	2500		
CP-G 65-1470/A/BAQE/1,5	H (M)	14,7	14,5	14,3	13,8	13	11,8	10,5	8,6	7													
CP-G 65-1900/A/BAQE/2,2		19	18,7	18,4	17,8	17	15,9	14,6	13	11													
CP-G 65-2280/A/BAQE/3		22,8	22,5	22,3	22	21,2	20,2	19	17,4	15,5	13,5												
CP-G 65-2640/A/BAQE/4		26,4	26,2	26	25,6	25	24	23	21,5	19,5	17,5	15											
CP-G 65-3400/A/BAQE/5,5		34			34	33,5	32,5	31	29,5	27	24												
CP-G 65-4100/A/BAQE/7,5		41			41	41	40	39	37,5	35,5	33	30	26,5										
CP-G 65-4700/A/BAQE/11		47					45,5	45	44,3	43,3	42	40,8	39	37	35	32,3							
CP-G 65-5500/A/BAQE/15		55					56	55,5	54	53,5	52	51	49	47,5	45,5	43	41						
CP-G 65-6150/A/BAQE/18,5		61,5					62	62	61,5	60,5	59	58	56,5	55	53	51	48,5	43					
CP-G 65-7350/A/BAQE/22		73,5					75	74,5	73,8	73,5	71	68,5	67	65	62,5	60	57	49					
CP-G 65-9250/A/BAQE/30		92,5					94	94	94	93	91	89,4	87,5	85,6	83	81,5	78	72					

CP / CP-G / DCP / DCP-G

ИН-ЛАЙН НАСОСЫ

ТАБЛИЦА ПОДБОРА МОДЕЛЕЙ - CP-G - 2 ПОЛЮСА

МОДЕЛЬ	Q=м³/ч	0	6	12	18	24	30	36	42	48	54	60	66	72	78	84	90	102	114	120	150		
	Q=л/мин	0	100	200	300	400	500	600	700	800	900	1000	1100	1200	1300	1400	1500	1700	1900	2000	2500		
CP-G 80-1400/A/BAQE/2,2	Н (м)	14				13,8	13,3	12,9	12,5	12,1	11,4	10,8	10	9,2	8,3	7,5							
CP-G 80-1700/A/BAQE/3		17				16,5	16	15,5	15	14,5	13,7	13	12	11	10	9							
CP-G 80-2050/A/BAQE/4		20,5				20	19,5	19,1	18,5	18	17,5	16,5	15,8	14,8	14	12,5	11,5						
CP-G 80-2400/A/BAQE/5,5		24				23,6	23,5	23,2	22,8	22,2	21,5	21	20	19,1	18,5	17,5	16,5	13,4					
CP-G 80-2770/A/BAQE/7,5		27,7								27,5	27,3	27,1	26,7	25,8	25,6	24,9	24,5	23	21,2	20,1			
CP-G 80-3250/A/BAQE/11		32,5								32,2	32	31,8	31,3	30,2	30	29,2	28,7	27	24,8	23,6			
CP-G 80-4000/A/BAQE/15		40								40,2	40	39,8	39,5	39	38,5	38,2	37,5	36	34,5	33,5	26,9		
CP-G 80-5150/A/BAQE/18,5		51,5								52	52	51,5	50,5	50	49	48,5	47,5	45	42,5	41			
CP-G 80-5650/A/BAQE/22		56,5								58	58	57,5	57	56,5	56	55	54,5	53	51	49			
CP-G 80-6850/A/BAQE/30		68,5								70	70	70	68,5	69	68,8	68,5	67,5	66	64	63	57		
CP-G 80-8600/A/BAQE/37		86								83	82,5	82,5	82	81,5	81	80	79	76,5	73,5	72	60		
CP-G 80-9600/A/BAQE/45		96								92,5	92	92	91,5	91,5	91	90	89,5	87,5	85	83	72,5		
CP-G 80-10200/A/BAQE/55		102							101,6	101,5	101,3	101,1	100,7	100,3	99,7	99,1	98,3	97,4	95,4	92,9	91,5	83,2	

МОДЕЛЬ	Q=м³/ч	0	36	42	48	54	60	66	72	78	84	90	102	114	120	150	180	210	240	270	300	330	360	390	420	
	Q=л/мин	0	600	700	800	900	1000	1100	1200	1300	1400	1500	1700	1900	2000	2500	3000	3500	4000	4500	5000	5500	6000	6500	7000	
CP-G 100-1600/A/BAQE/4	Н (м)	16	15	14,6	14,2	13,7	13,3	12,8	12,3	11,7	11	10	9,3	8												
CP-G 100-1950/A/BAQE/5,5		19,5	19	18,9	18,7	18,4	18,1	17,5	17,2	16,9	16,5	15,8	14,5	13	12											
CP-G 100-2350/A/BAQE/7,5		23,5	23,1	23	22,8	22,6	22,5	22	21,6	21,1	20,7	20,2	19	17,5	14,8	12										
CP-G 100-2400/A/BAQE/11		24										22	21,4	20,4	20	17,4	16,8	12								
CP-G 100-3050/A/BAQE/15		30,5										29	28,4	27,5	27	24,5	21,3	18,3								
CP-G 100-3550/A/BAQE/18,5		35,5										34,3	33,6	32,6	32,3	29,8	26,8	23,6	20							
CP-G 100-3850/A/BAQE/22		38,5										37,2	36,8	36	35,8	33,5	30,8	27,5	24							
CP-G 100-4800/A/BAQE/30		48										48,5	48,2	47,5	47	44,7	41	36	29							
CP-G 100-5600/A/BAQE/37		56										58	57,5	57,2	57	55	52	48	43							
CP-G 100-6300/A/BAQE/45		63										65,5	65	64	63	61,9	58,9	55,5	50,6	44,2						
CP-G 100-8300/A/BAQE/55		83										83,7	83,7	83,7	83,2	80,7	77,3	72,8	66,4	59,5						

МОДЕЛЬ	Q=м³/ч	0	36	42	48	54	60	66	72	78	84	90	102	114	120	150	180	210	240	270	300	330	360	390	420
	Q=л/мин	0	600	700	800	900	1000	1100	1200	1300	1400	1500	1700	1900	2000	2500	3000	3500	4000	4500	5000	5500	6000	6500	7000
CP-G 125-4750/A/BAQE/37	Н (м)	46,5														45	44	42	39	37	34,5	31	28		
CP-G 125-5300/A/BAQE/45		51,5														51	50	48,5	46	44	42	39	35	31,5	
CP-G 125-5800/A/BAQE/55		57,5														57	56	55	53	51	49	46	43	39	36

CP / CP-G / DCP / DCP-G

ИН-ЛАЙН НАСОСЫ

ТАБЛИЦА ПОДБОРА - DCP - 2 ПОЛЮСА

МОДЕЛЬ	Q=м³/ч	6	7,5	9	10,5	12	13,5	15	18	21	24	27	30	36	42	48	54	60	75	90	105	120	135		
	Q=л/мин	100	125	150	175	200	225	250	300	400	450	500	600	700	800	800	900	1000	1250	1500	1750	2000	2250		
DCP 40/1250 T	H (м)	12,5	11,5	10,5	9,5	8,1	6,8	5,2																	
DCP 40/1650 T		16,5	15,5	14,5	13,5	12,3	11	9,5	6																
DCP 40/2050 T		20,5	20	19	18	17	16	15	11,5	7,5															
DCP 40/2450 T		24,5	24	23,5	23	22	21	20	16,5	13															

МОДЕЛЬ	Q=м³/ч	6	7,5	9	10,5	12	13,5	15	18	21	24	27	30	36	42	48	54	60	75	90	105	120	135	
	Q=л/мин	100	125	150	175	200	225	250	300	400	450	500	600	700	800	800	900	1000	1250	1500	1750	2000	2250	
DCP 50/1550 T	H (м)							15,5	15	14,1	13	11,8	10,5	7										
DCP 50/1900 T								19	18,5	17,5	16,5	15,5	14,5	10,5										
DCP 50/2450 T								24,5	24	23,5	23	22	20,5	17										
DCP 50/3000 T								30	29	28	26,5	25	23	18										
DCP 50/3650 T								36,5	35,5	34,5	33,5	32,5	31	27										

ТАБЛИЦА ПОДБОРА МОДЕЛЕЙ - DCP-G - 2 ПОЛЮСА

МОДЕЛЬ	Q=м³/ч	0	6	12	18	24	30	36	42	48	54	60	66	72	78	84	90	102
	Q=л/мин	0	100	200	300	400	500	600	700	800	900	1000	1100	1200	1300	1400	1500	1700
DCP-G 65-1470/A/BAQE/1,5	H (м)	14,4	14,2	13,8	13,1	12,0	10,6	9,0	7,0	5,3								
DCP-G 65-1900/A/BAQE/2,2		18,6	18,3	17,8	16,9	15,7	14,2	12,5	10,5	8,3								
DCP-G 65-2280/A/BAQE/3		22,3			21,1	19,9	18,4	16,8	14,7	12,5	10,2							
DCP-G 65-2640/A/BAQE/4		25,9			24,6	23,7	22,2	20,7	18,8	16,4	14,0	11,4						
DCP-G 65-3400/A/BAQE/5,5		33,3			32,5	31,4	29,7	27,4	25,0	21,7	18,2							
DCP-G 65-4100/A/BAQE/7,5		40,2			39,6	39,0	37,4	35,7	33,4	30,7	27,5	23,9	20,1					
DCP-G 65-4700/A/BAQE/11		46,4					44,3	43,6	42,6	41,3	39,6	38,1	35,9	33,6	31,3			
DCP-G 65-5500/A/BAQE/15		54,3					54,7	53,9	52,1	51,2	49,4	48,0	45,6	43,7	41,3	38,4	36,1	
DCP-G 65-6150/A/BAQE/18,5		60,8					60,7	60,4	59,7	58,4	56,5	55,2	53,3	51,4	49,0	46,7	43,8	37,8
DCP-G 65-7350/A/BAQE/22		72,6					73,4	72,6	71,6	70,9	68,0	65,1	63,2	60,7	57,8	54,9	51,5	43,1
DCP-G 65-9250/A/BAQE/30		91,4					92,0	91,6	91,2	89,7	87,2	85,0	82,5	80,0	76,8	74,6	70,5	63,3

CP / CP-G / DCP / DCP-G

ИН-ЛАЙН НАСОСЫ

ТАБЛИЦА ПОДБОРА - DCP-G - 2 ПОЛЮСА

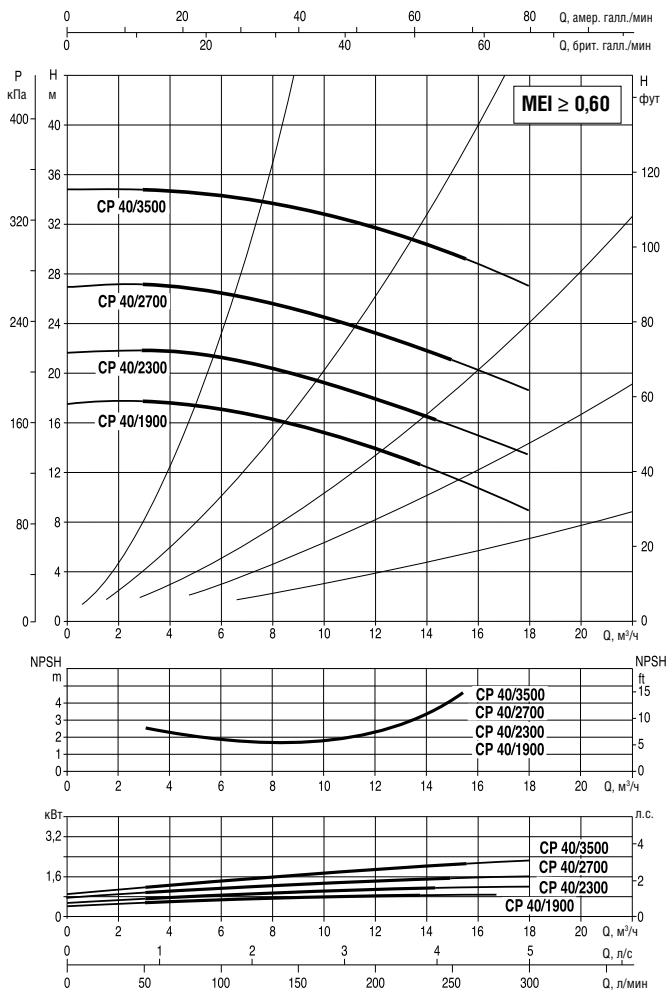
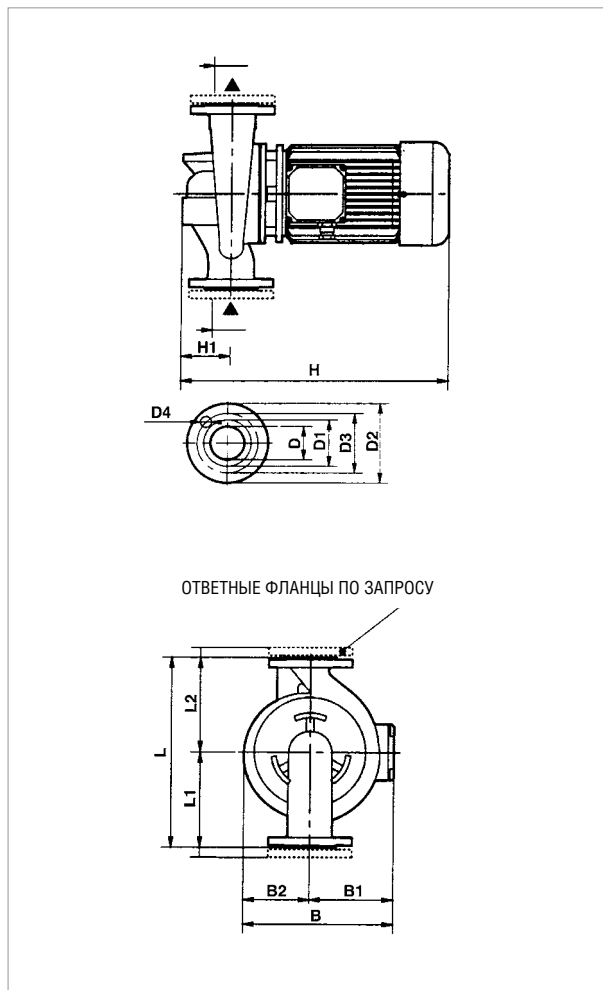
МОДЕЛЬ	Q=м³/ч	0	24	30	36	42	48	54	60	66	72	78	84	90	102	114	120	150		
	Q=л/мин	0	400	500	600	700	800	900	1000	1100	1200	1300	1400	1500	1700	1900	2000	2500		
DCP-G 80-1400/A/BAQE/2,2	Н (м)	13,7	14,3	13,7	13,0	12,3	11,4	10,3	9,1	7,8	6,5	5,2	4,0							
DCP-G 80-1700/A/BAQE/3		16,7	17,1	16,5	15,7	14,7	13,7	12,3	11,0	9,4	7,8	6,2	4,8							
DCP-G 80-2050/A/BAQE/4		20,1	20,8	20,1	19,5	18,4	17,4	16,2	14,6	13,1	11,3	9,7	7,7	6,1						
DCP-G 80-2400/A/BAQE/5,5		23,5	24,5	24,4	23,9	23,1	22,1	20,8	19,6	17,9	16,3	14,8	13,0	11,2	7,1					
DCP-G 80-2770/A/BAQE/7,5		27,1					26,6	26,0	25,3	24,3	22,8	21,9	20,5	19,3	16,2	13,0	11,3			
DCP-G 80-3250/A/BAQE/11		31,9					31,2	30,5	29,7	28,5	26,7	25,6	24,0	22,6	19,1	15,2	13,2			
DCP-G 80-4000/A/BAQE/15		39,2					39,7	39,1	38,5	37,7	36,7	35,6	34,6	33,2	30,1	26,9	25,1	15,1		
DCP-G 80-5150/A/BAQE/18,5		48,3					48,9	48,6	47,7	46,3	45,3	43,8	42,7	41,1	37,4	33,6	31,5			
DCP-G 80-5650/A/BAQE/22		53,0					54,5	54,2	53,2	52,3	51,2	50,1	48,4	47,2	44,0	40,3	37,7			
DCP-G 80-6850/A/BAQE/30		64,3					66,3	66,1	65,8	64,1	64,1	63,5	62,7	61,2	58,5	55,2	53,5	43,8		
DCP-G 80-8600/A/BAQE/37		86,4					85,3	84,9	85,1	84,7	84,3	83,8	82,9	81,9	79,3	76,2	74,6	61,8		
DCP-G 80-9600/A/BAQE/45		96,4					95,1	94,7	94,9	94,5	94,6	94,2	93,2	92,8	90,7	88,1	86,0	74,7		
DCP-G 80-10200/A/BAQE/55		102,4			103,9	104,1	104,1	104,1	103,9	103,6	103,1	102,6	101,8	101,0	98,9	96,3	94,8	85,7		

МОДЕЛЬ	Q=м³/ч	0	36	42	48	54	60	66	72	78	84	90	102	114	120	150	180	210	240	270		
	Q=л/мин	0	600	700	800	900	1000	1100	1200	1300	1400	1500	1700	1900	2000	2500	3000	3500	4000	4500		
DCP-G 100-1600/A/BAQE/4	Н (м)	16,0	15,8	15,2	14,5	13,6	12,8	11,8	10,8	9,6	8,4	7,3	5,1	3,0								
DCP-G 100-1950/A/BAQE/5,5		19,5	20,1	19,8	19,2	18,5	17,7	16,5	15,5	14,5	13,3	11,8	9,0	6,0	4,5							
DCP-G 100-2350/A/BAQE/7,5		23,5	24,5	24,4	24,0	23,6	23,1	22,2	21,4	20,4	19,4	18,3	15,7	12,9	11,7	4,5						
DCP-G 100-2400/A/BAQE/11		23,6											21,9	21,0	19,7	19,1	15,5	13,4	8,2			
DCP-G 100-3050/A/BAQE/15		30,0											28,9	27,9	26,5	25,8	21,8	17,0	12,5			
DCP-G 100-3550/A/AQE/18,5		34,9											34,6	33,5	32,1	31,6	27,8	23,3	18,5	13,7		
DCP-G 100-3850/A/BAQE/22		37,9											37,2	36,8	36,0	35,8	33,5	30,8	27,5	24,0		
DCP-G 100-4800/A/BAQE/30		52,7											52,1	51,6	50,7	50,0	47,1	42,7	37,0	29,3		
DCP-G 100-5600/A/BAQE/37		61,5											62,4	61,6	61,0	60,7	57,9	54,1	49,3	43,5		
DCP-G 100-6300/A/BAQE/45		68,1											70,1	69,3	67,9	66,7	62,7	57,1	49,5			
DCP-G 100-8300/A/BAQE/55		77,8											79,0	79,0	79,0	78,5	76,1	72,7	68,2	61,8	55,0	

МОДЕЛЬ	Q=м³/ч	0	150	180	210	240	270	300	330	360	390	420
	Q=л/мин	0	2500	3000	3500	4000	4500	500	5500	6000	6500	7000
DCP-G 125-4750/A/BAQE/37	Н (м)	45,0	44,2	42,0	39,0	36,0	31,0	26,4	20,0	17,1		
DCP-G 125-5300/A/BAQE/45		49,6	50,5	50,0	48,0	43,5	39,0	34,1	29,0	24,0	19,3	
DCP-G 125-5800/A/BAQE/55		55,7	56,7	56,0	52,0	50,0	46,0	41,7	39,0	32,0	28,0	22,0

CP 40 2 ПОЛЮСА - ИН-ЛАЙН НАСОСЫ ДЛЯ СИСТЕМ ОТОПЛЕНИЯ, КОНДИЦИОНИРОВАНИЯ И ГВС - ОДИНАРНЫЕ С ФЛАНЦЕВЫМ СОЕДИНЕНИЕМ

Диапазон температуры жидкости: от - 10 °С до + 130 °С Максимальная температура окружающей среды: + 40 °С



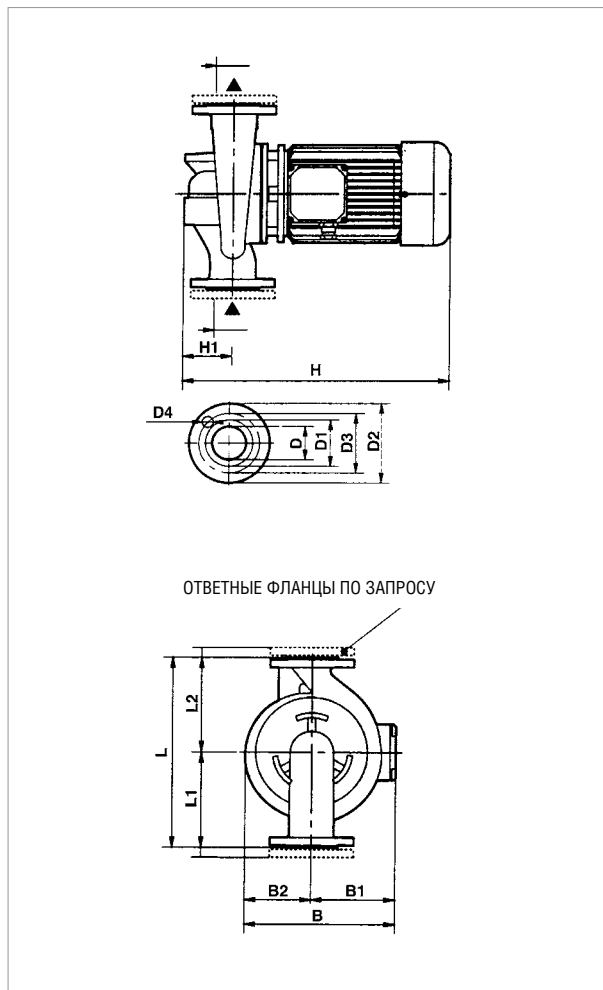
Графики гидравлических характеристик указаны при значениях кинематической вязкости жидкости 1 мм²/с и плотности жидкости 1000 кг/м³. Погрешность гидравлических кривых соответствует стандарту ISO 9906.

МОДЕЛЬ	МЕЖСЕДОВОЕ РАССТОЯНИЕ	ПАТРУБКИ НАСОСА	ЭЛЕКТРИЧЕСКИЕ ХАРАКТЕРИСТИКИ									
			ИСТОЧНИК ПИТАНИЯ 50 Гц	n об/мин	P1 МАКС. кВт	P2 НОМИНАЛЬНАЯ		In A				ТИП ЭЛ. ДВИГАТЕЛЯ
						кВт	Л.С.	IE2		IE3		
CP 40/1900 T	390	DN 40	3 x 230 - 400 В ~	2910	1,1	0,75	1	5,4	3,1	-	-	IE2
CP 40/2300 T	390	DN 40	3 x 230 - 400 В ~	2870	1,45	1,1	1,5	5,9	3,4	-	-	IE2
CP 40/2700 T	390	DN 40	3 x 230 - 400 В ~	2850	1,89	1,5	2	7,1	4,1	-	-	IE2
CP 40/3500 T	390	DN 40	3 x 230 - 400 В ~	2880	2,53	2,21	3	8,9	5,1	-	-	IE2

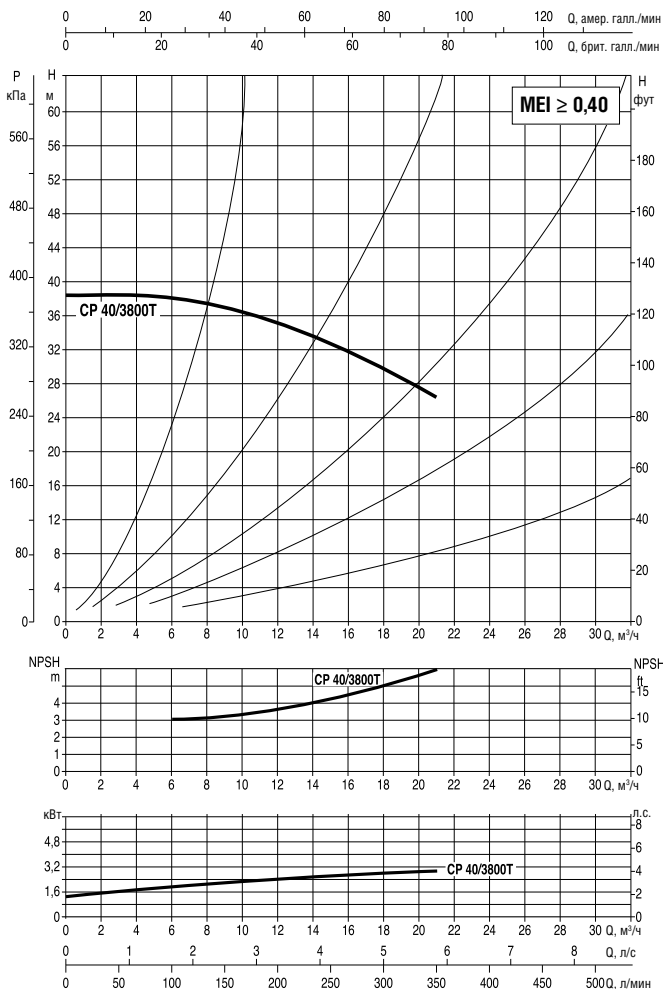
МОДЕЛЬ	L	L1	L2	B	B1	B2	H		H1	D	D1	D2	D3	D4 кол-во отв.	РАЗМЕРЫ УПАКОВКИ			ОБЪЁМ (м³)	ВЕС кг	
							IE2	IE3							L/A	L/B	H		IE2	IE3
CP 40/1900 T	390	200	190	231	118	113	453	-	95	40 PN 16	88	150	110	4 Ø 14	680	330	580	0,13	41	-
CP 40/2300 T	390	200	190	231	118	113	453	-	95	40 PN 16	88	150	110		680	330	580	0,13	41	-
CP 40/2700 T	390	200	190	231	118	113	453	-	95	40 PN 16	88	150	110		680	330	580	0,13	39	-
CP 40/3500 T	390	200	190	231	118	113	453	-	95	40 PN 16	88	150	110		680	330	580	0,13	44	-

CP 40 2 ПОЛЮСА - ИН-ЛАЙН НАСОСЫ ДЛЯ СИСТЕМ ОТОПЛЕНИЯ, КОНДИЦИОНИРОВАНИЯ И ГВС - ОДИНАРНЫЕ С ФЛАНЦЕВЫМ СОЕДИНЕНИЕМ

Диапазон температуры жидкости: от - 10 °С до + 130 °С Максимальная температура окружающей среды: + 40 °С



Графики гидравлических характеристик указаны при значениях кинематической вязкости жидкости 1 мм²/с и плотности жидкости 1000 кг/м³. Погрешность гидравлических кривых соответствует стандарту ISO 9906.

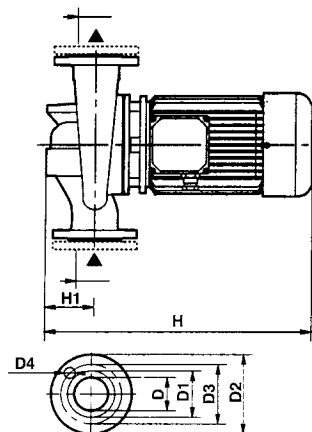


МОДЕЛЬ	МЕЖОСЕВОЕ РАССТОЯНИЕ	ПАТРУБКИ НАСОСА	ЭЛЕКТРИЧЕСКИЕ ХАРАКТЕРИСТИКИ							ТИП ЭЛ. ДВИГАТЕЛЯ		
			ИСТОЧНИК ПИТАНИЯ 50 Гц	n об/мин	P1 МАКС. кВт	P2 НОМИНАЛЬНАЯ		In A				
						кВт	Л.С.	IE2	IE3			
CP 40/3800 T	380	DN 40	3 x 230 - 400 В ~	2900	3,54	3	4	10,2	5,9	-	-	IE2

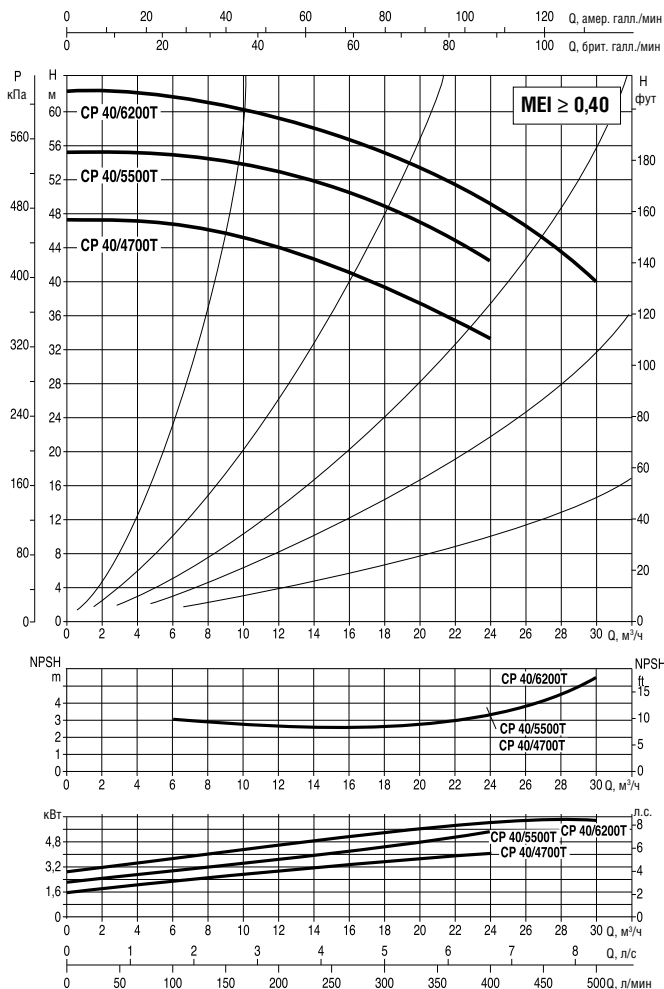
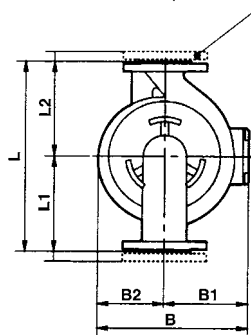
МОДЕЛЬ	L	L1	L2	B	B1	B2	H		H1	D	D1	D2	D3	D4 кол-во отв. Ø 14	РАЗМЕРЫ УПАКОВКИ			ОБЪЁМ (м³)	ВЕС кг	
							IE2	IE3							L/A	L/B	H		IE2	IE3
CP 40/3800 T	320	170	150	257	149	108	485	-	100	40 PN 6	88	150	110	4	450	270	465	0,4	37	-

CP 40 2 ПОЛЮСА - ИН-ЛАЙН НАСОСЫ ДЛЯ СИСТЕМ ОТОПЛЕНИЯ, КОНДИЦИОНИРОВАНИЯ И ГВС - ОДИНАРНЫЕ С ФЛАНЦЕВЫМ СОЕДИНЕНИЕМ

Диапазон температуры жидкости: от - 10 °С до + 130 °С Максимальная температура окружающей среды: + 40 °С



ОТВЕТНЫЕ ФЛАНЦЫ ПО ЗАПРОСУ



Графики гидравлических характеристик указаны при значениях кинематической вязкости жидкости 1 мм²/с и плотности жидкости 1000 кг/м³. Погрешность гидравлических кривых соответствует стандарту ISO 9906.

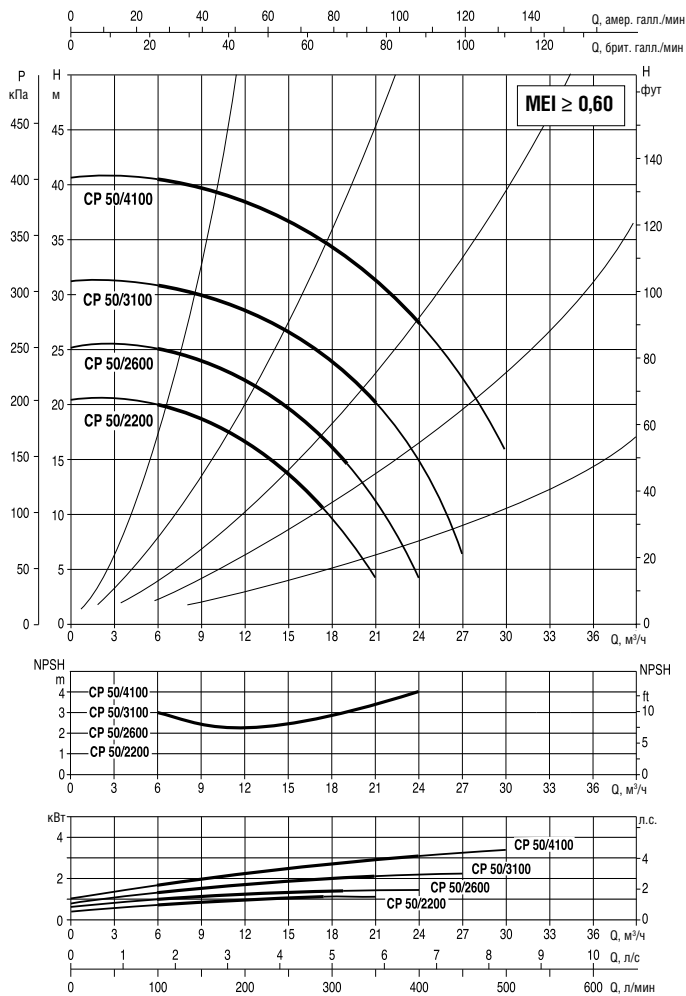
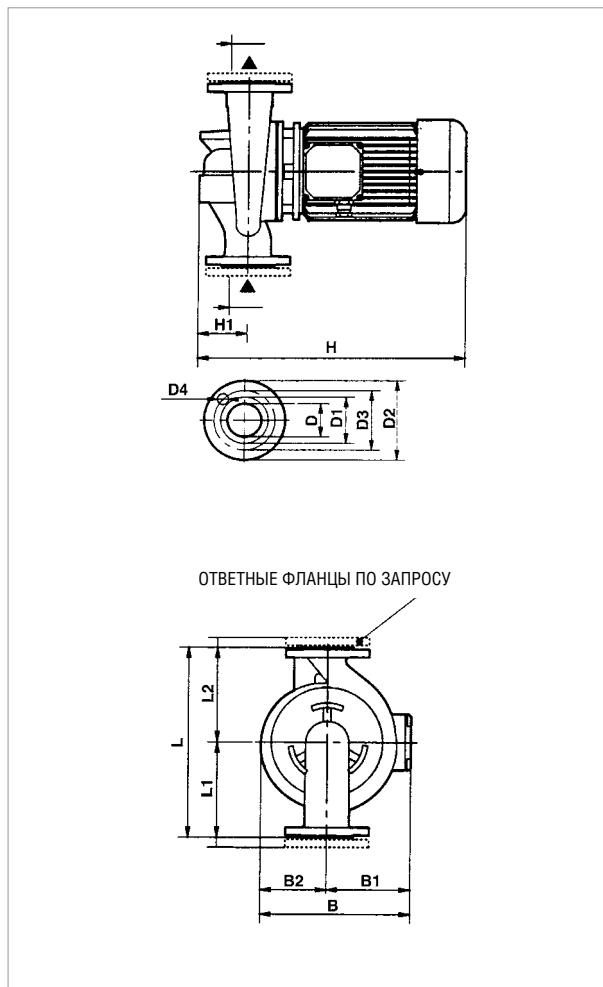
МОДЕЛЬ	МЕЖОСЕВОЕ РАССТОЯНИЕ	ПАТРУБКИ НАСОСА	ЭЛЕКТРИЧЕСКИЕ ХАРАКТЕРИСТИКИ									
			ИСТОЧНИК ПИТАНИЯ 50 Гц	n об/мин	P1 МАКС. кВт	P2 НОМИНАЛЬНАЯ		In A				ТИП ЭЛ. ДВИГАТЕЛЯ
						кВт	Л.С.	IE2		IE3		
CP 40/4700 T	380	DN 40	3 x 230 - 400 В ~	2900	4,87	4	5,5	13,5	7,8	-	-	IE2
CP 40/5500 T	425	DN 40	3 x 400 В ~ ¹	2900	6,57	5,5	7,5		10,6		-	IE2
CP 40/6200 T	425	DN 40	3 x 400 В ~ ¹	2900	9,18	7,5	10		14,2		14,4	IE2 / IE3

¹ возможен запуск по схеме «звезда» (Δ)

МОДЕЛЬ	L	L1	L2	B	B1	B2	H		H1	D	D1	D2	D3	D4 кол-во отв.	РАЗМЕРЫ УПАКОВКИ			ОБЪЁМ (м³)	ВЕС кг	
							IE2	IE3							L/A	L/B	H		IE2	IE3
CP 40/4700 T	380	200	180	286	159	127	535	-	100	40 PN 6	88	150	110	4 Ø 14	450	270	465	0,4	50	-
CP 40/5500 T	380	200	180	286	159	127	535	-	100	40 PN 6	88	150	110		450	270	465	0,4	55	-
CP 40/6200 T	380	200	180	286	159	127	535	535	100	40 PN 6	88	150	110		450	270	465	0,4	56	56

CP 50 2 ПОЛЮСА - ИН-ЛАЙН НАСОСЫ ДЛЯ СИСТЕМ ОТОПЛЕНИЯ, КОНДИЦИОНИРОВАНИЯ И ГВС - ОДИНАРНЫЕ С ФЛАНЦЕВЫМ СОЕДИНЕНИЕМ

Диапазон температуры жидкости: от - 10 °С до + 140 °С Максимальная температура окружающей среды: + 40 °С



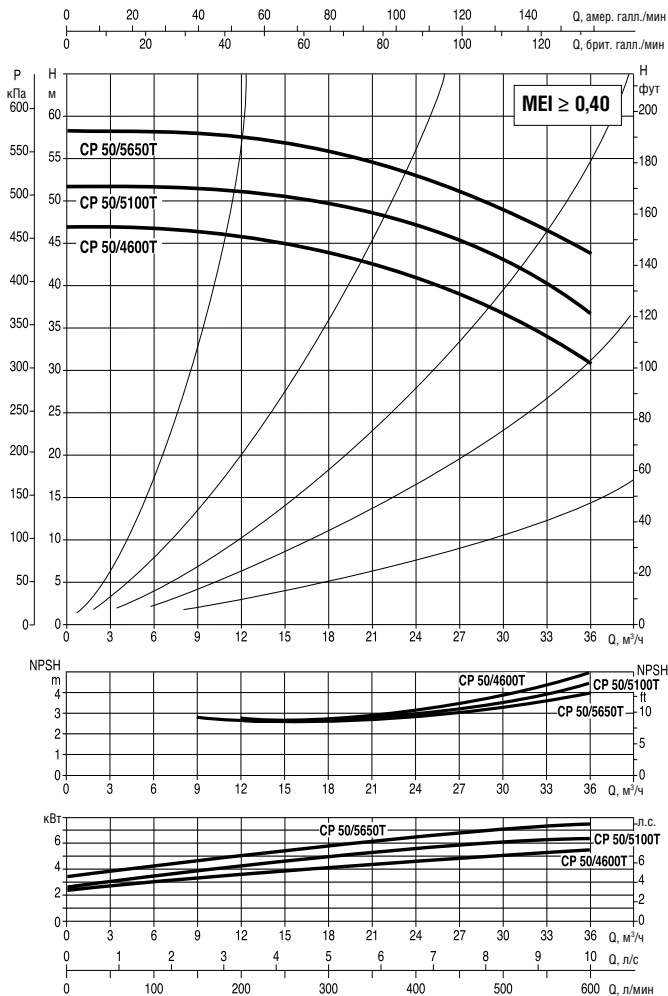
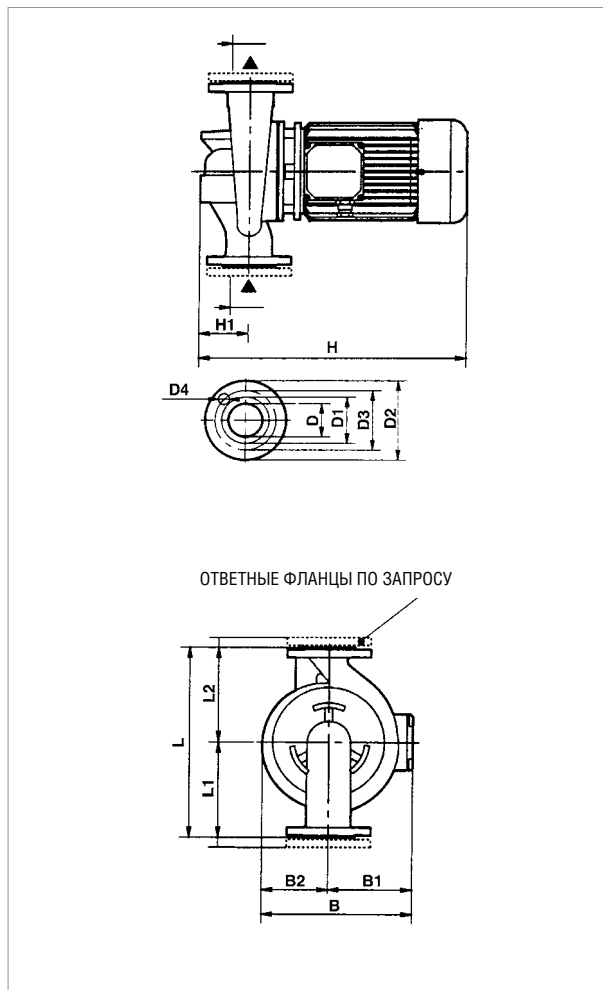
Графики гидравлических характеристик указаны при значениях кинематической вязкости жидкости 1 мм²/с и плотности жидкости 1000 кг/м³. Погрешность гидравлических кривых соответствует стандарту ISO 9906.

МОДЕЛЬ	МЕЖСЕКОВЕЕ РАССТОЯНИЕ	ПАТРУБКИ НАСОСА	ЭЛЕКТРИЧЕСКИЕ ХАРАКТЕРИСТИКИ									
			ИСТОЧНИК ПИТАНИЯ 50 Гц	n об/мин	P1 МАКС. кВт	P2 НОМИНАЛЬНАЯ		In A				ТИП ЭЛ. ДВИГАТЕЛЯ
						кВт	Л.С.	IE2		IE3		
CP 50/2200 T	425	DN 50	3 x 230 - 400 В ~	2870	1,42	1,1	1,5	5,8	3,4	-	-	IE2
CP 50/2600 T	425	DN 50	3 x 230 - 400 В ~	2860	1,89	1,5	2	6,9	4,0	-	-	IE2
CP 50/3100 T	400	DN 50	3 x 230 - 400 В ~	2870	2,51	2,2	3	8,7	5,0	-	-	IE2
CP 50/4100 T	400	DN 50	3 x 230 - 400 В ~	2910	3,8	4	5,5	11,6	6,7	-	-	IE2

МОДЕЛЬ	L	L1	L2	B	B1	B2	H		H1	D	D1	D2	D3	D4 кол-во отв.	РАЗМЕРЫ УПАКОВКИ			ОБЪЕМ (м ³)	ВЕС кг	
							IE2	IE3							L/A	L/B	H		IE2	IE3
							CP 50/2200 T	425							225	200	233		120	113
CP 50/2600 T	425	225	200	233	120	113	463	-	105	50 PN 16	102	165	125	680	330	580	0,13	41	-	
CP 50/3100 T	425	225	200	233	120	113	537	-	105	50 PN 16	102	165	125	680	330	580	0,13	46	-	
CP 50/4100 T	425	225	200	233	120	113	537	-	105	50 PN 16	102	165	125	680	330	580	0,13	54	-	

CP 50 2 ПОЛЮСА - ИН-ЛАЙН НАСОСЫ ДЛЯ СИСТЕМ ОТОПЛЕНИЯ, КОНДИЦИОНИРОВАНИЯ И ГВС - ОДИНАРНЫЕ С ФЛАНЦЕВЫМ СОЕДИНЕНИЕМ

Диапазон температуры жидкости: от - 10 °С до + 140 °С Максимальная температура окружающей среды: + 40 °С



Графики гидравлических характеристик указаны при значениях кинематической вязкости жидкости 1 мм²/с и плотности жидкости 1000 кг/м³. Погрешность гидравлических кривых соответствует стандарту ISO 9906.

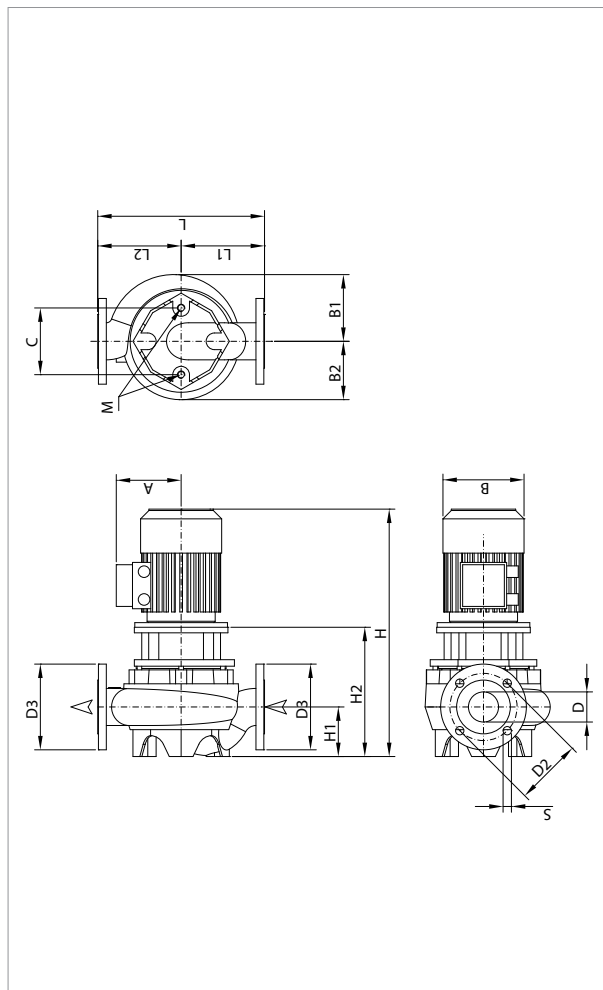
МОДЕЛЬ	МЕЖСЕКОВЕЕ РАССТОЯНИЕ	ПАТРУБКИ НАСОСА	ЭЛЕКТРИЧЕСКИЕ ХАРАКТЕРИСТИКИ							ТИП ЭЛ. ДВИГАТЕЛЯ
			ИСТОЧНИК ПИТАНИЯ 50 Гц	n об/мин	P1 МАКС. кВт	P2 НОМИНАЛЬНАЯ		In A		
						кВт	Л.С.	IE2	IE3	
CP 50/4600 T	360	DN 50	3 x 400 В ~1	2900	6,57	5,5	7,5	10,6	–	IE2
CP 50/5100 T	360	DN 50	3 x 400 В ~1	2900	9,18	7,5	10	14,2	14,4	IE2 / IE3
CP 50/5650 T	360	DN 50	3 x 400 В ~1	2900	9,18	7,5	10	14,2	14,4	IE2 / IE3

¹ возможен запуск по схеме «звезда» (Δ)

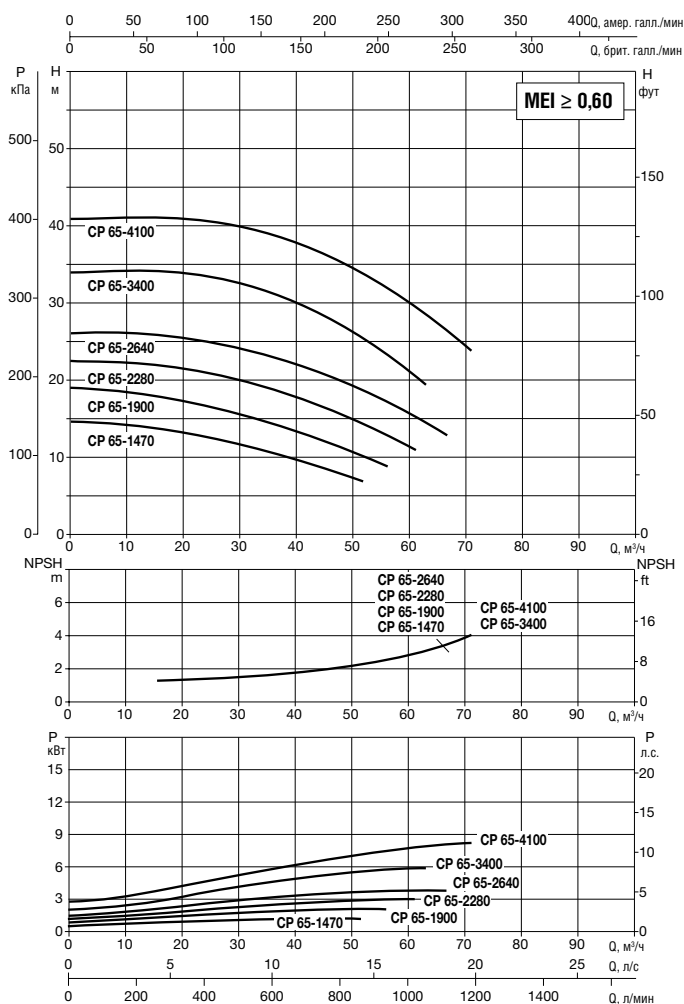
МОДЕЛЬ	L	L1	L2	B	B1	B2	H		H1	D	D1	D2	D3	D4 кол-во отв.	РАЗМЕРЫ УПАКОВКИ			ОБЪЕМ (м³)	ВЕС кг	
							IE2	IE3							L/A	L/B	H		IE2	IE3
CP 50/4600 T	400	220	180	290	159	131	545	–	110	50 PN 10	102	165	125	4 Ø 18	520	320	535	0,6	56	–
CP 50/5100 T	400	220	180	290	159	131	545	545	110	50 PN 10	102	165	125		520	320	535	0,6	57	57
CP 50/5650 T	400	220	180	290	159	131	545	545	110	50 PN 10	102	165	125		520	320	535	0,6	64	64

CP-G 65 2 ПОЛЮСА - ИН-ЛАЙН НАСОСЫ ДЛЯ СИСТЕМ ОТОПЛЕНИЯ, КОНДИЦИОНИРОВАНИЯ И ГВС - ОДИНАРНЫЕ С ФЛАНЦЕВЫМ СОЕДИНЕНИЕМ

Диапазон температуры жидкости: от - 10 °С до + 140 °С Максимальная температура окружающей среды: + 40 °С



Графики гидравлических характеристик указаны при значениях кинематической вязкости жидкости 1 мм²/с и плотности жидкости 1000 кг/м³. Погрешность гидравлических кривых соответствует стандарту ISO 9906.



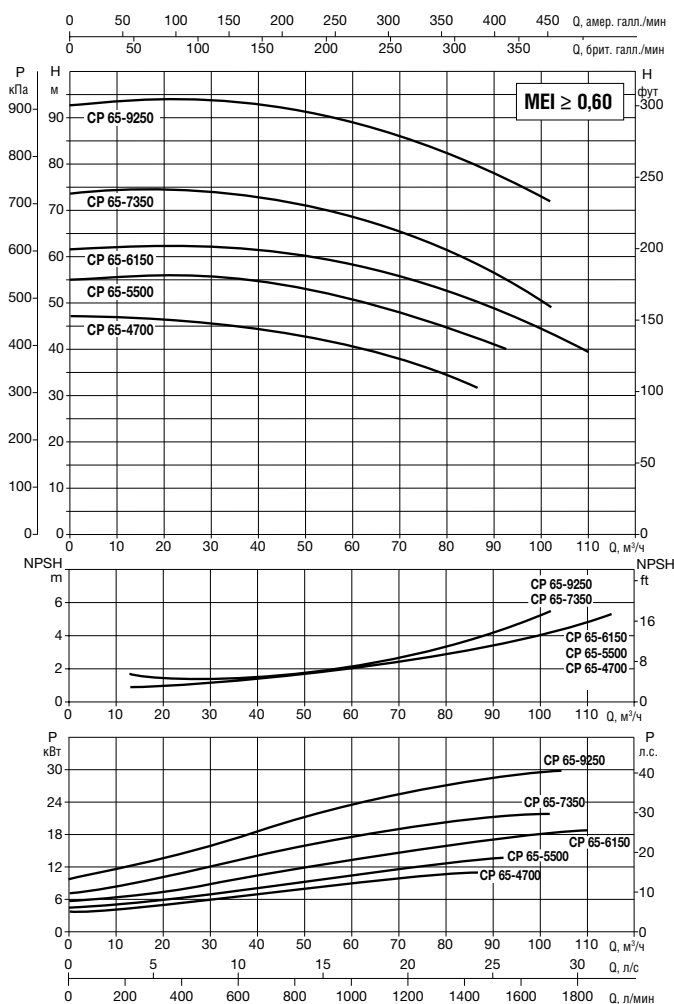
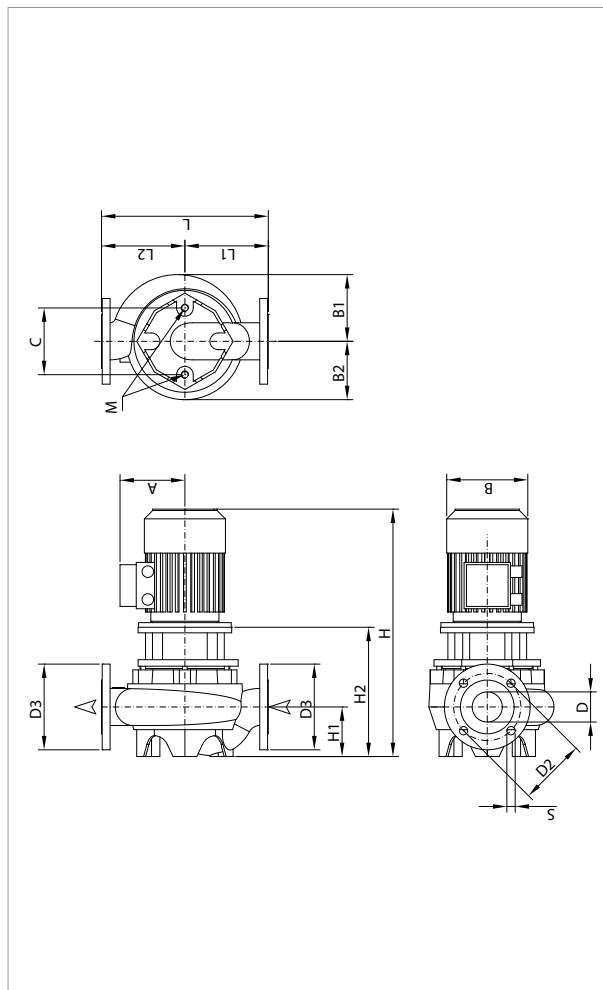
МОДЕЛЬ	МЕЖОСЕВОЕ РАССТОЯНИЕ	ПАТРУБКИ НАСОСА	ЭЛЕКТРИЧЕСКИЕ ХАРАКТЕРИСТИКИ													
			ИСТОЧНИК ПИТАНИЯ 50 Гц	п об/мин	P1 МАКС. кВт	P2 НОМИН. Л.С.			In A				ТИП ЭЛ. ДВИГАТЕЛЯ	РАЗМЕР ЭЛ. ДВИГ.	I st A	
						IE2	IE3	230	400	230	400	IE2			IE3	
CP-G 65-1470/A/BAQE/1,5	360	DN 65	3x230-400 В ~	2883	1,9	1,50	2,00	5,8	3,3	-	-	IE2	MEC 90S	51,3/29,6	-	
CP-G 65-1900/A/BAQE/2,2	360	DN 65	3x230-400 В ~	2872	3,1	2,20	3,00	8,2	4,7	-	-	IE2	MEC 90L	68,4/39,5	-	
CP-G 65-2280/A/BAQE/3	360	DN 65	3 x 400 В ~ ¹	2882	3,4	3,00	4,00	5,8	-	-	IE2	MEC 100L	52,2	-		
CP-G 65-2640/A/BAQE/4	360	DN 65	3 x 400 В ~ ¹	2910	4,7	4,00	5,50	8,0	-	-	IE2	MEC 112M	73,6	-		
CP-G 65-3400/A/BAQE/5,5	360	DN 65	3 x 400 В ~ ¹	2913	6,6	5,50	7,50	10,4	-	-	IE2	MEC 132S	80,8	-		
CP-G 65-4100/A/BAQE/7,5	360	DN 65	3 x 400 В ~ ¹	2900	8,6	7,50	10,00	14	13,4	IE2 / IE3	MEC 132S	106,7	113,9			

¹ возможен запуск по схеме «звезда» (Δ)

МОДЕЛЬ	A	B1	B2	C	D	D2	D3	S	КОЛ-ВО ОТВ.	H						M	РАЗМЕРЫ УПАКОВКИ			ОБЪЁМ (м³)	ВЕС кг				
										IE2		IE3		H1	H2		L	L1	L2		L/A	L/B	H	IE2	IE3
										IE2	IE3	IE2	IE3												
CP-G 65-1470/A/BAQE/1,5	160	144	126	144	65	145	185	18	4	574	-	107	279	360	180	180	M16	680	430	834	0,244	65	-		
CP-G 65-1900/A/BAQE/2,2	160	144	126	144	65	145	185	18		614	-	107	279	360	180	180	M16	680	430	834	0,244	68	-		
CP-G 65-2280/A/BAQE/3	180	144	126	144	65	145	185	18		632	-	107	307	360	180	180	M16	680	430	834	0,244	77	-		
CP-G 65-2640/A/BAQE/4	190	144	126	144	65	145	185	18		717	-	107	307	360	180	180	M16	680	430	1084	0,317	92	-		
CP-G 65-3400/A/BAQE/5,5	210	151	151	144	65	145	185	18		736	-	107	346	360	180	180	M16	680	430	1084	0,317	111	-		
CP-G 65-4100/A/BAQE/7,5	188	151	151	144	65	145	185	18		736	783	107	346	360	180	180	M16	680	430	1084	0,317	111	87		

CP-G 65 2 ПОЛЮСА - ИН-ЛАЙН НАСОСЫ ДЛЯ СИСТЕМ ОТОПЛЕНИЯ, КОНДИЦИОНИРОВАНИЯ И ГВС - ОДИНАРНЫЕ С ФЛАНЦЕВЫМ СОЕДИНЕНИЕМ

Диапазон температуры жидкости: от -10 °С до +140 °С Максимальная температура окружающей среды: +40 °С



Графики гидравлических характеристик указаны при значениях кинематической вязкости жидкости 1 мм²/с и плотности жидкости 1000 кг/м³. Погрешность гидравлических кривых соответствует стандарту ISO 9906.

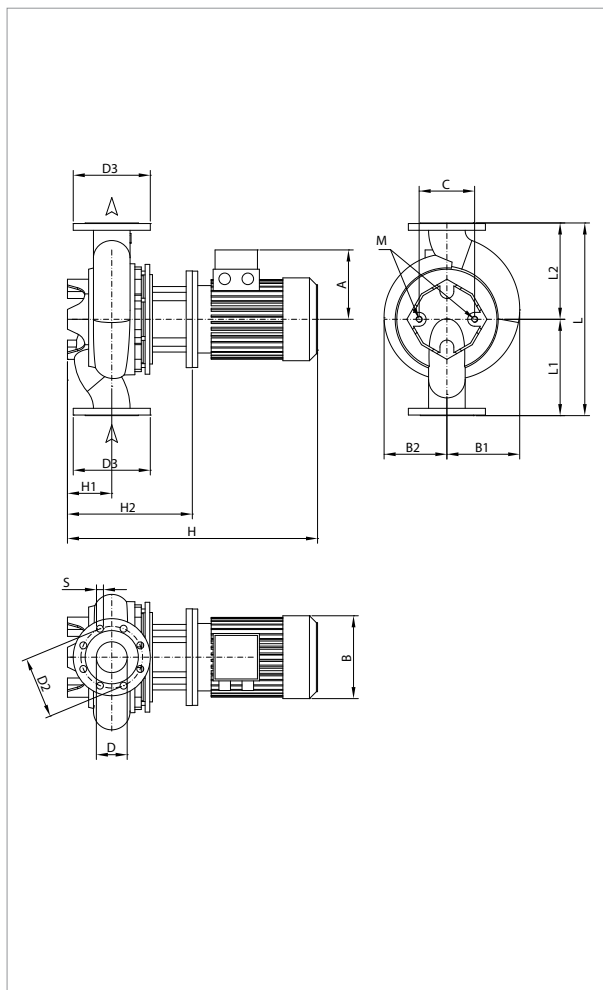
МОДЕЛЬ	МЕЖСЕГОВЕЕ РАССТОЯНИЕ	ПАТРУБКИ НАСОСА	ИСТОЧНИК ПИТАНИЯ 50 Гц	п об/мин	ЭЛЕКТРИЧЕСКИЕ ХАРАКТЕРИСТИКИ								
					P1 МАКС. кВт	P2 НОМИНАЛЬНАЯ		In A		ТИП ЭЛ. ДВИГАТЕЛЯ	РАЗМЕР ЭЛ. ДВИГ.	I st. A	
						кВт	Л.С.	IE2	IE3			IE2	IE3
CP-G 65-4700/A/BAQE/11	475	DN 65	3 x 400 В ~ ¹	2940	14,1	11,00	15,00	20,2	19,4	IE2 / IE3	MEC 160M	126	147,4
CP-G 65-5500/A/BAQE/15	475	DN 65	3 x 400 В ~ ¹	2943	17,2	15,00	20,00	27	26,5	IE2 / IE3	MEC 160M	189,8	204
CP-G 65-6150/A/BAQE/18,5	475	DN 65	3 x 400 В ~ ¹	2947	21,8	18,50	25,00	33	32	IE2 / IE3	MEC 160L	239,9	262,4
CP-G 65-7350/A/BAQE/22	475	DN 65	3 x 400 В ~ ¹	2961	24,1	22,00	30,00	39,5	38	IE2 / IE3	MEC 180M	329	330,6
CP-G 65-9250/A/BAQE/30	475	DN 65	3 x 400 В ~ ¹	2950	32,5	30,00	40,00	52	52	IE2 / IE3	MEC 200L	405	468

¹ возможен запуск по схеме «звезда» (Δ)

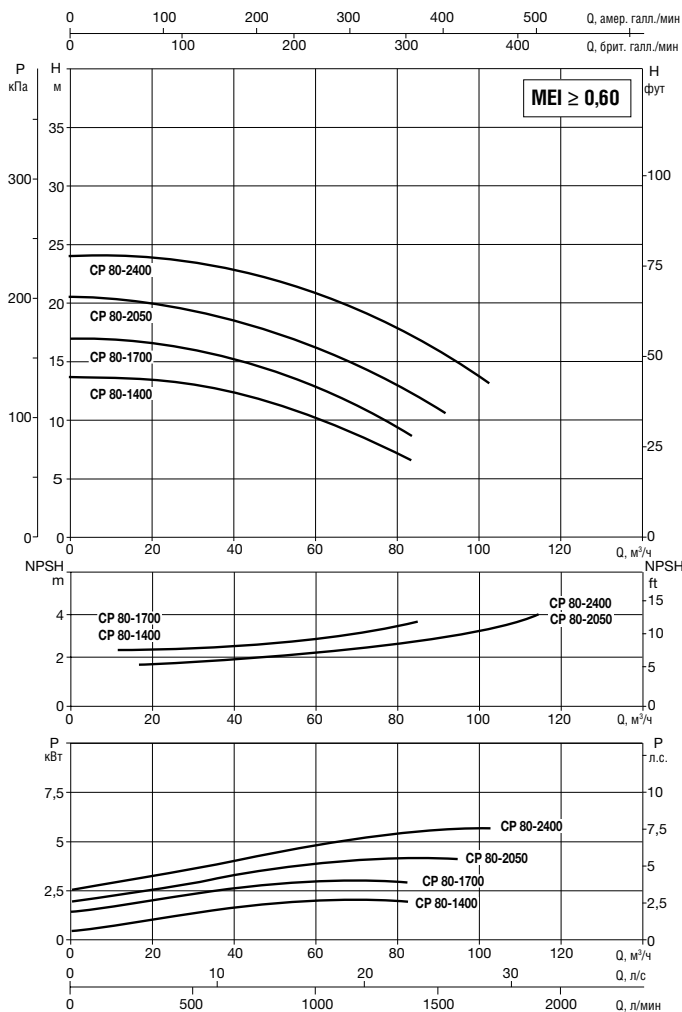
МОДЕЛЬ	A	B1	B2	C	D	D2	D3	S	КОЛ-ВО ОТВ.	H		H1	H2	L	L1	L2	M	РАЗМЕРЫ УПАКОВКИ			ОБЪЁМ (м ³)	ВЕС кг	
										IE2	IE3							L/A	L/B	H		IE2	IE3
										CP-G 65-4700/A/BAQE/11	242							180	176	144		65	145
CP-G 65-5500/A/BAQE/15	242	180	176	144	65	145	185	18	4	893	893	215	388	475	237,5	237,5	M16	1200	720	720	0,622	221	194
CP-G 65-6150/A/BAQE/18,5	242	180	176	144	65	145	185	18	4	948	937	215	388	475	237,5	237,5	M16	1200	720	720	0,622	229	198
CP-G 65-7350/A/BAQE/22	260	190	190	144	65	145	185	18	4	968	968	215	388	475	237,5	237,5	M16	1200	720	720	0,622	272	232
CP-G 65-9250/A/BAQE/30	292	210	210	144	65	145	185	18	4	1047,5	1058	215	388	475	237,5	237,5	M16	1200	720	720	0,622	309	310

CP-G 80 2 ПОЛЮСА - ИН-ЛАЙН НАСОСЫ ДЛЯ СИСТЕМ ОТОПЛЕНИЯ, КОНДИЦИОНИРОВАНИЯ И ГВС - ОДИНАРНЫЕ С ФЛАНЦЕВЫМ СОЕДИНЕНИЕМ

Диапазон температуры жидкости: от - 10 °С до + 140 °С Максимальная температура окружающей среды: + 40 °С



Графики гидравлических характеристик указаны при значениях кинематической вязкости жидкости 1 мм²/с и плотности жидкости 1000 кг/м³. Погрешность гидравлических кривых соответствует стандарту ISO 9906.



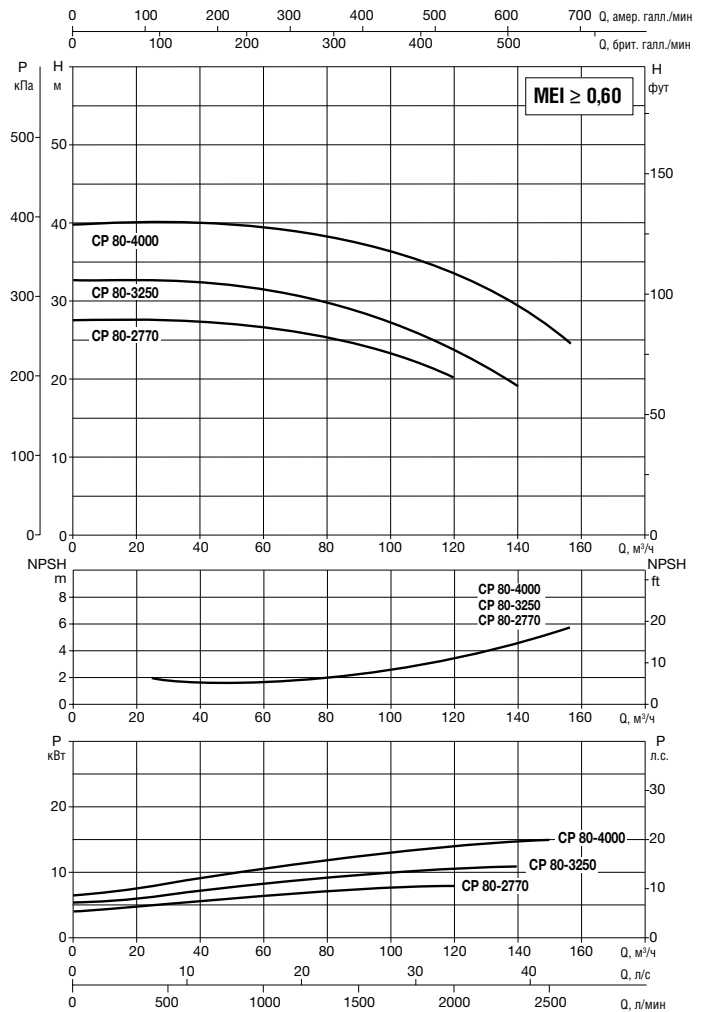
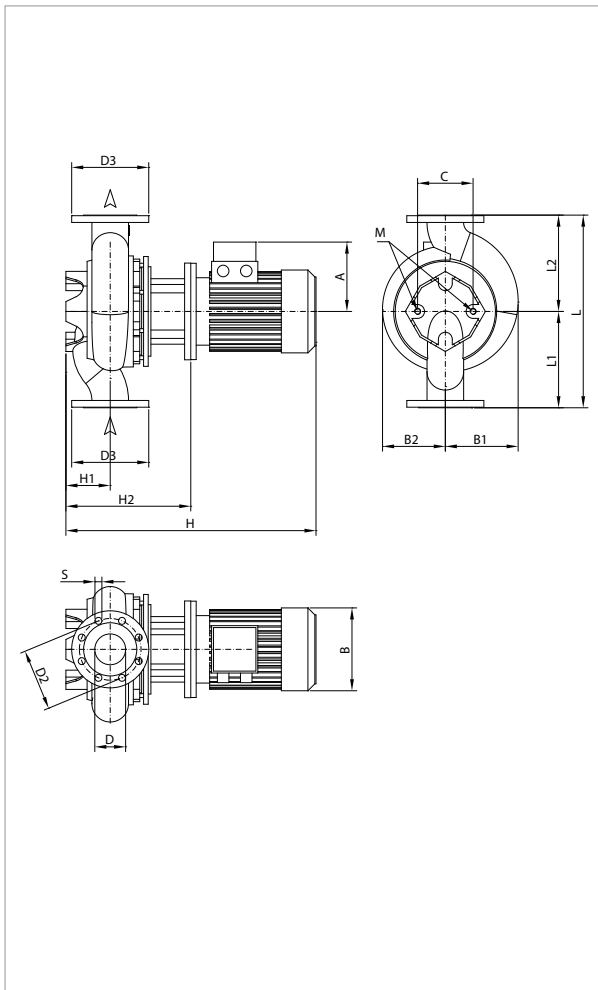
МОДЕЛЬ	МЕЖОСЕВОЕ РАССТОЯНИЕ	ПАТРУБКИ НАСОСА	ЭЛЕКТРИЧЕСКИЕ ХАРАКТЕРИСТИКИ												
			ИСТОЧНИК ПИТАНИЯ 50 Гц	n об/мин	P1 МАКС. кВт	P2 НОМИН.		In A				ТИП ЭЛ. ДВИГАТЕЛЯ	РАЗМЕР ЭЛ. ДВИГ.	I st. A	
						кВт	Л.С.	IE2	IE3	230	400			230	400
CP-G 80-1400/A/BAQE/2,2	360	DN 80	3x230-400 В ~	2874	3,0	2,20	3,00	8,2	4,7	-	-	IE2	MEC 90L	68,4/39,5	-
CP-G 80-1700/A/BAQE/3	360	DN 80	3 x 400 В ~ ¹	2880	3,5	3,00	4,00		5,8	-	-	IE2	MEC 100L	52,2	-
CP-G 80-2050/A/BAQE/4	360	DN 80	3 x 400 В ~ ¹	2914	5,0	4,00	5,50		8,0	-	-	IE2	MEC 112M	73,6	-
CP-G 80-2400/A/BAQE/5,5	360	DN 80	3 x 400 В ~ ¹	2910	6,4	5,50	7,50		10,4	-	-	IE2	MEC 132S	80,8	-

¹ возможен запуск по схеме «звезда» (Δ)

МОДЕЛЬ	A	B1	B2	C	D	D2	D3	S	КОЛ-ВО ОТВ.	H						РАЗМЕРЫ УПАКОВКИ L/A L/B H	ОБЪЕМ (м ³)	ВЕС КГ					
										IE2		IE3		H1	H2			L	L1	L2	M	IE2	IE3
										IE2	IE3	IE2	IE3										
CP-G 80-1400/A/BAQE/2,2	160	135	118	144	80	160	200	18	8	616	-	105	281	360	180	180	M16	680 430 834	0,244	71	-		
CP-G 80-1700/A/BAQE/3	180	135	125	144	80	160	200	18		634	-	105	309	360	180	180	M16	680 430 834	0,244	80	-		
CP-G 80-2050/A/BAQE/4	190	135	125	144	80	160	200	18		719	-	105	309	360	180	180	M16	680 430 1084	0,317	95	-		
CP-G 80-2400/A/BAQE/5,5	210	135	151	144	80	160	200	18		738	-	105	348	360	180	180	M16	680 430 1084	0,317	114	-		

CP-G 80 2 ПОЛЮСА - ИН-ЛАЙН НАСОСЫ ДЛЯ СИСТЕМ ОТОПЛЕНИЯ, КОНДИЦИОНИРОВАНИЯ И ГВС - ОДИНАРНЫЕ С ФЛАНЦЕВЫМ СОЕДИНЕНИЕМ

Диапазон температуры жидкости: от - 10 °С до + 140 °С Максимальная температура окружающей среды: + 40 °С



Графики гидравлических характеристик указаны при значениях кинематической вязкости жидкости 1 мм²/с и плотности жидкости 1000 кг/м³. Погрешность гидравлических кривых соответствует стандарту ISO 9906.

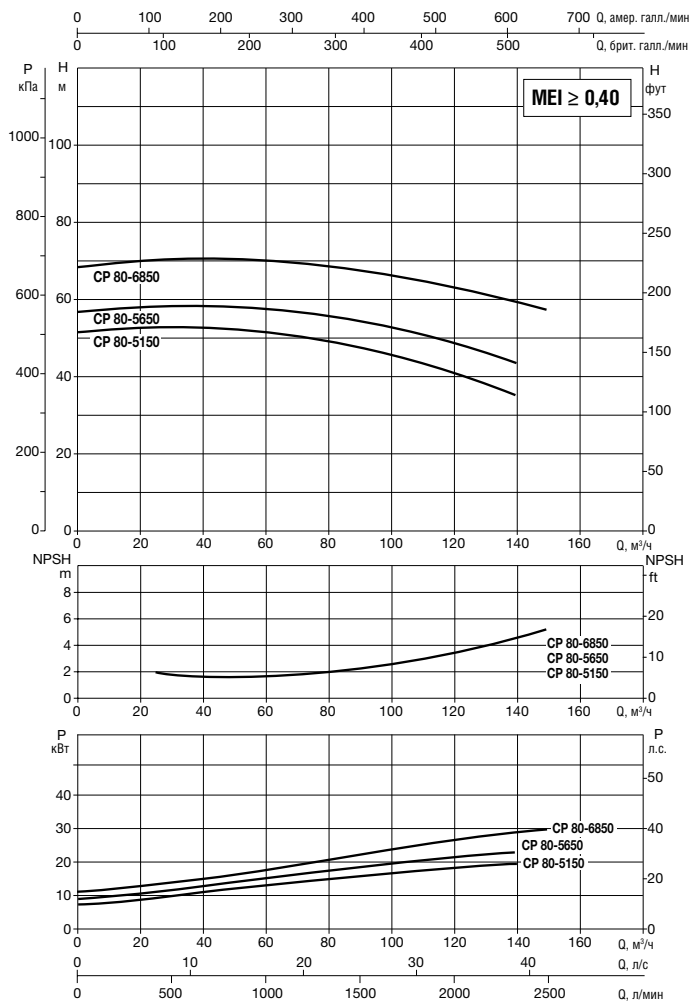
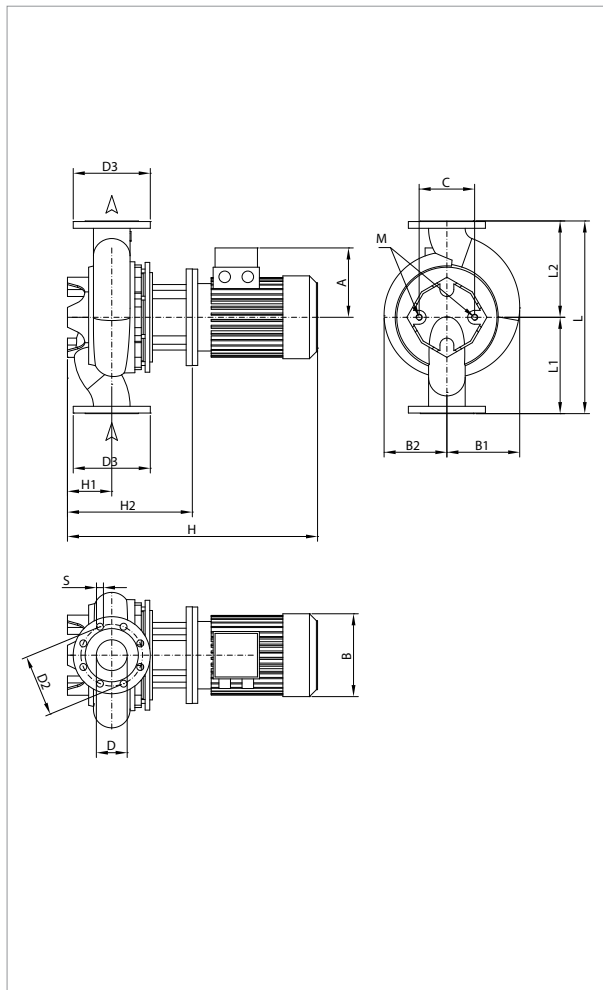
МОДЕЛЬ	МЕЖСЕВОВОЕ РАССТОЯНИЕ	ПАТРУБКИ НАСОСА	ЭЛЕКТРИЧЕСКИЕ ХАРАКТЕРИСТИКИ										
			ИСТОЧНИК ПИТАНИЯ 50 Гц	n об/мин	P1 МАКС. кВт	P2 НОМИНАЛЬНАЯ		In A		ТИП ЭЛ. ДВИГАТЕЛЯ	РАЗМЕР ЭЛ. ДВИГ.	I st. A	
						кВт	Л.С.	IE2	IE3			IE2	IE3
CP-G 80-2770/A/BAQE/7,5	440	DN 80	3 x 400 В ~ 1	2905	9,2	7,50	10,00	14	13,4	IE2 / IE3	MEC 132S	106,7	113,9
CP-G 80-3250/A/BAQE/11	440	DN 80	3 x 400 В ~ 1	2932	12,7	11,00	15,00	20,2	19,4	IE2 / IE3	MEC 160M	126	147,4
CP-G 80-4000/A/BAQE/15	440	DN 80	3 x 400 В ~ 1	2945	17,5	15,00	20,00	27	26,5	IE2 / IE3	MEC 160M	189,8	204

¹ возможен запуск по схеме «звезда» (Δ)

МОДЕЛЬ	A	B1	B2	C	D	D2	D3	S	кол-во отв.	H		H1	H2	L	L1	L2	M	РАЗМЕРЫ УПАКОВКИ			ОБЪЁМ (м³)	ВЕС кг	
										IE2	IE3							L/A	L/V	H		IE2	IE3
										CP-G 80-2770/A/BAQE/7,5	188							178	151	144		80	160
CP-G 80-3250/A/BAQE/11	242	178	176	144	80	160	200	18	8	893	893	115	388	440	220	220	M16	1200	720	720	0,622	219	196
CP-G 80-4000/A/BAQE/15	242	178	176	144	80	160	200	18		893	893	115	388	440	220	220	M16	1200	720	720	0,622	194	167

CP-G 80 2 ПОЛЮСА - ИН-ЛАЙН НАСОСЫ ДЛЯ СИСТЕМ ОТОПЛЕНИЯ, КОНДИЦИОНИРОВАНИЯ И ГВС - ОДИНАРНЫЕ С ФЛАНЦЕВЫМ СОЕДИНЕНИЕМ

Диапазон температуры жидкости: от -10 °С до +140 °С Максимальная температура окружающей среды: +40 °С



Графики гидравлических характеристик указаны при значениях кинематической вязкости жидкости 1 мм²/с и плотности жидкости 1000 кг/м³. Погрешность гидравлических кривых соответствует стандарту ISO 9906.

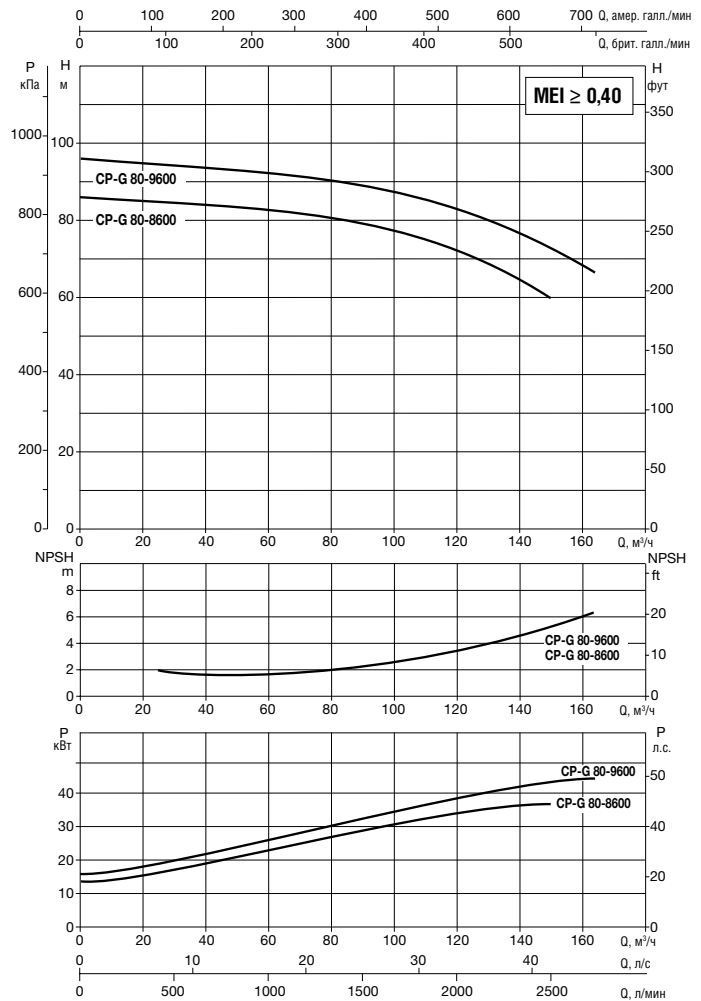
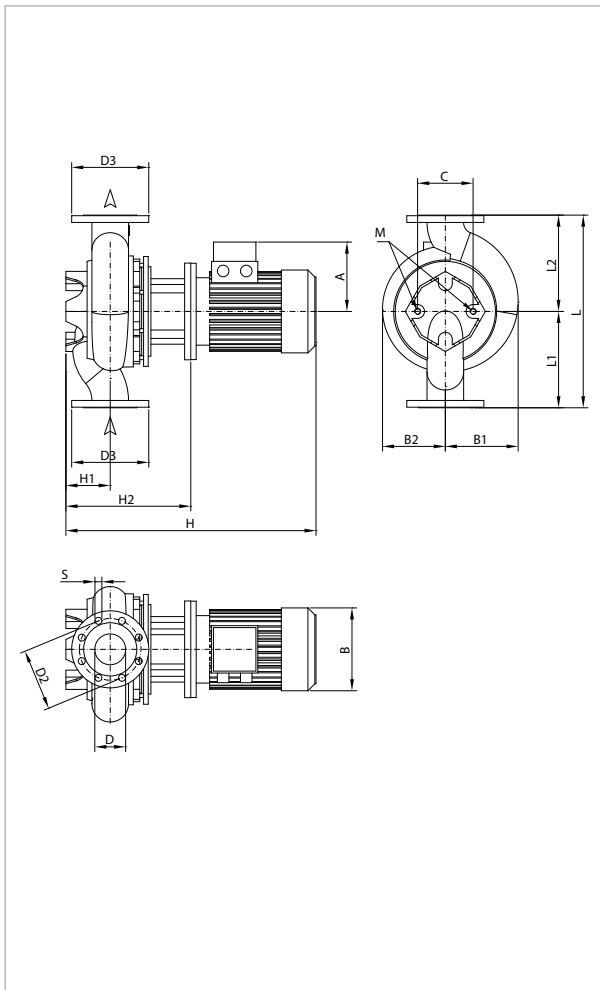
МОДЕЛЬ	МЕЖОСЕВОЕ РАССТОЯНИЕ	ПАТРУБКИ НАСОСА	ИСТОЧНИК ПИТАНИЯ 50 Гц	n об/мин	P1 МАКС. кВт	P2 НОМИНАЛЬНАЯ		In A		ТИП ЭЛ. ДВИГАТЕЛЯ	РАЗМЕР ЭЛ. ДВИГ.	I st. A	
						кВт	Л.С.	IE2	IE3			IE2	IE3
CP-G 80-5150/A/BAQE/18,5	500	DN 80	3 x 400 В ~ ¹	2943	21,0	18,50	25,00	33	32	IE2 / IE3	MEC 160L	239,9	262,4
CP-G 80-5650/A/BAQE/22	500	DN 80	3 x 400 В ~ ¹	2967	25,3	22,00	30,00	39,5	38	IE2 / IE3	MEC 180M	329	330,6
CP-G 80-6850/A/BAQE/30	500	DN 80	3 x 400 В ~ ¹	2951	32,8	30,00	40,00	52	52	IE2 / IE3	MEC 200L	405	468

¹ возможен запуск по схеме «звезда» (Δ)

МОДЕЛЬ	A	B1	B2	C	D	D2	D3	S	кол-во отв.	H		L	L1	L2	M	РАЗМЕРЫ УПАКОВКИ			ОБЪЁМ (м ³)	ВЕС кг			
										IE2	IE3					H1	H2	L/A		L/B	H	IE2	IE3
CP-G 80-5150/A/BAQE/18,5	242	178	176	144	80	160	200	18	8	948	937	115	388	440	220	M16	1200	720	720	0,622	152	121	
CP-G 80-5650/A/BAQE/22	260	190	190	144	80	160	200	18		968	968	115	388	500	250	250	M16	1200	720	720	0,622	164	124
CP-G 80-6850/A/BAQE/30	292	210	210	144	80	160	200	18		1040	1050	115	380	500	250	250	M16	1200	720	720	0,622	313	314

CP-G 80 2 ПОЛЮСА - ИН-ЛАЙН НАСОСЫ ДЛЯ СИСТЕМ ОТОПЛЕНИЯ, КОНДИЦИОНИРОВАНИЯ И ГВС - ОДИНАРНЫЕ С ФЛАНЦЕВЫМ СОЕДИНЕНИЕМ

Диапазон температуры жидкости: от - 10 °С до + 140 °С Максимальная температура окружающей среды: + 40 °С



Графики гидравлических характеристик указаны при значениях кинематической вязкости жидкости 1 мм²/с и плотности жидкости 1000 кг/м³. Погрешность гидравлических кривых соответствует стандарту ISO 9906.

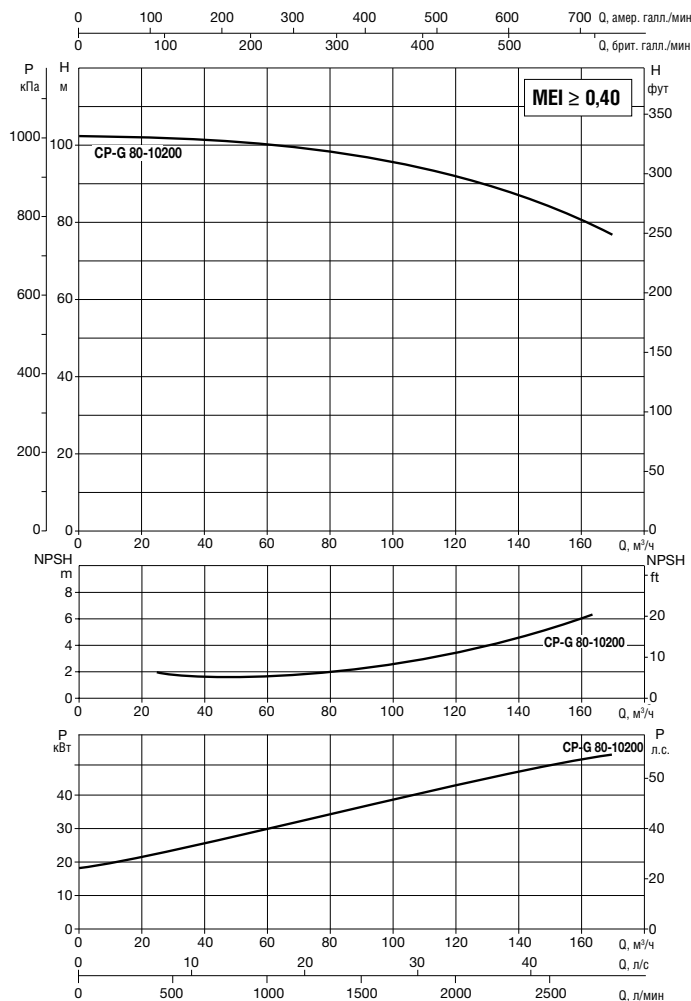
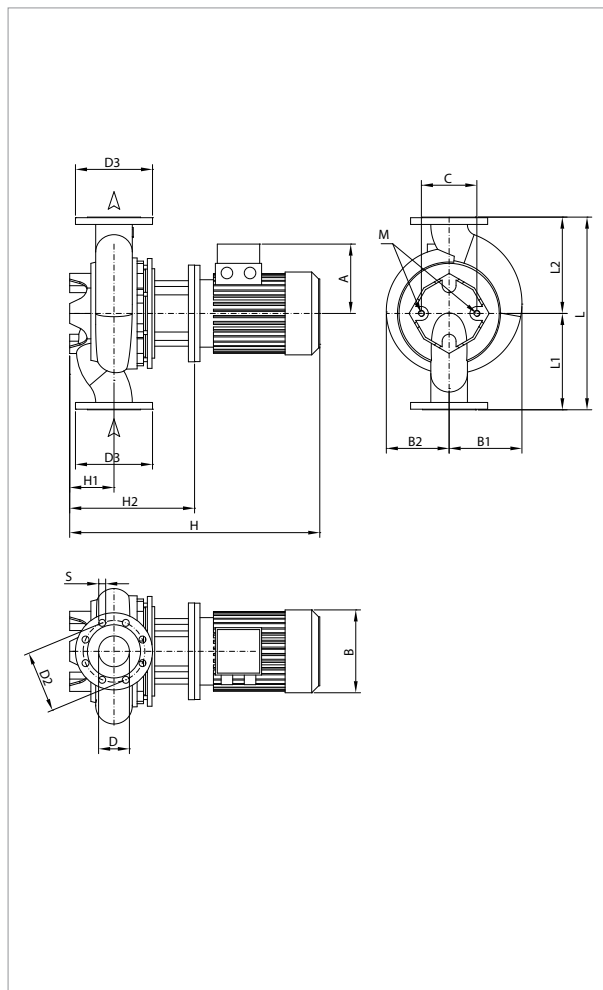
МОДЕЛЬ	МЕЖСЕВООЕ РАССТОЯНИЕ	ПАТРУБКИ НАСОСА	ЭЛЕКТРИЧЕСКИЕ ХАРАКТЕРИСТИКИ										
			ИСТОЧНИК ПИТАНИЯ 50 Гц	n об/мин	P1 МАКС. кВт	P2 НОМИНАЛЬНАЯ		In A		ТИП ЭЛ. ДВИГАТЕЛЯ	РАЗМЕР ЭЛ. ДВИГ.	I st. A	
						кВт	Л.С.	IE2	IE3			IE2	IE3
CP-G 80-8600/A/BAQE/37	620	DN 80	3 x 400 В ~ 1	2967	41,9	37,00	50,00	64	63	IE2 / IE3	MEC 200L	487,7	567
CP-G 80-9600/A/BAQE/45	620	DN 80	3 x 400 В ~ 1	2966	51,2	45,00	60,00	78,5	76	IE2 / IE3	MEC 225M	528,3	630,8

¹ возможен запуск по схеме «звезда» (Δ)

МОДЕЛЬ	A	B1	B2	C	D	D2	D3	S	кол-во отв.	H			L	L1	L2	M	РАЗМЕРЫ УПАКОВКИ			ОБЪЁМ (м ³)	ВЕС кг		
										IE2	IE3	H					L/A	L/B	H		IE2	IE3	
										CP-G 80-8600/A/BAQE/37	292	245					225	230	80		160	200	18
CP-G 80-9600/A/BAQE/45	315	245	232	230	80	160	200	18	1153	1158	140	445	620	310	310	M16	1200	720	720	0,622	318	347	

CP-G 80 2 ПОЛЮСА - ИН-ЛАЙН НАСОСЫ ДЛЯ СИСТЕМ ОТОПЛЕНИЯ, КОНДИЦИОНИРОВАНИЯ И ГВС - ОДИНАРНЫЕ С ФЛАНЦЕВЫМ СОЕДИНЕНИЕМ

Диапазон температуры жидкости: от -10 °С до +140 °С Максимальная температура окружающей среды: +40 °С



Графики гидравлических характеристик указаны при значениях кинематической вязкости жидкости 1 мм²/с и плотности жидкости 1000 кг/м³. Погрешность гидравлических кривых соответствует стандарту ISO 9906.

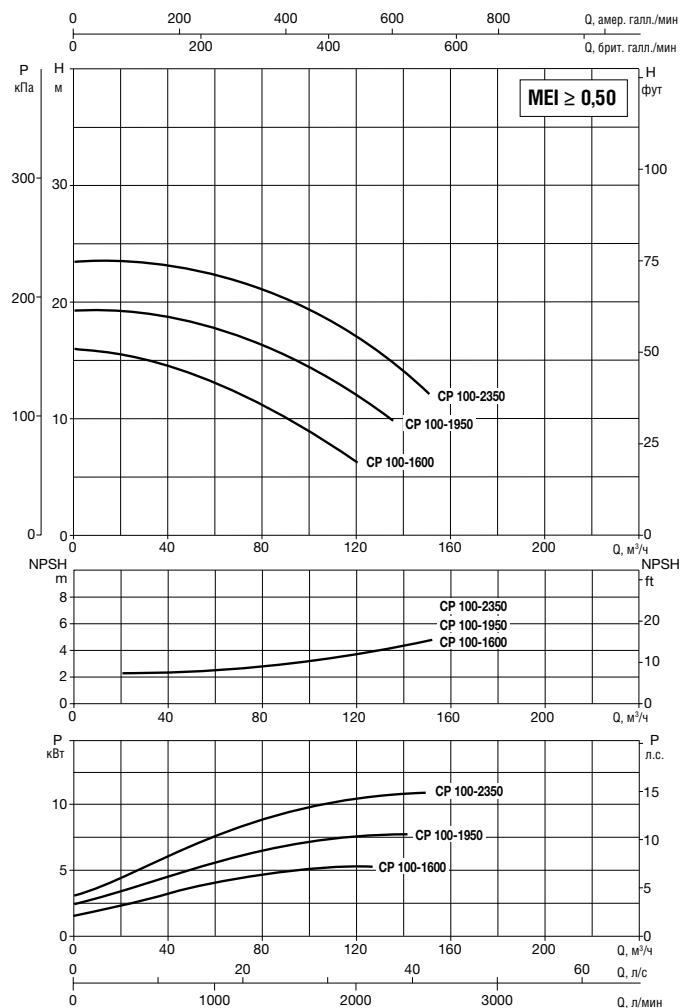
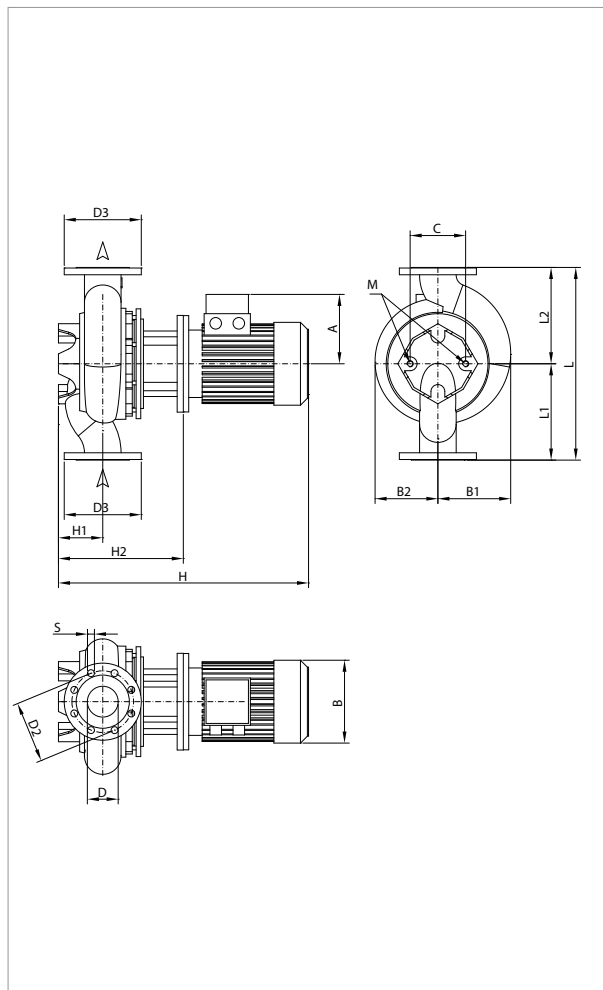
МОДЕЛЬ	МЕЖСЕВОВОЕ РАССТОЯНИЕ	ПАТРУБКИ НАСОСА	ЭЛЕКТРИЧЕСКИЕ ХАРАКТЕРИСТИКИ										
			ИСТОЧНИК ПИТАНИЯ 50 Гц	n об/мин	P1 МАКС. кВт	P2 НОМИНАЛЬНАЯ		In A		ТИП ЭЛ. ДВИГАТЕЛЯ	РАЗМЕР ЭЛ. ДВИГ.	I st. A	
						кВт	Л.С.	IE2	IE3			IE2	IE3
CP-G 80-10200/A/BAQE/55	620	DN 80	3 x 400 В ~ 1	2979	63,2	55,00	75,00	94	95	IE2 / IE3	MEC 250M	783	684

¹ возможен запуск по схеме «звезда» (Δ)

МОДЕЛЬ	A	B1	B2	C	D	D2	D3	S	кол-во отв.	H		H1	H2	L	L1	L2	M	РАЗМЕРЫ УПАКОВКИ		ОБЪЕМ (м ³)	ВЕС кг		
										IE2	IE3							L/A	L/B		H	IE2	IE3
CP-G 80-10200/A/BAQE/55	372	275	275	230	80	160	200	18	8	1248	1248	140	473	620	310	310	M16	2550	1300	1300	4,310	584	621

CP-G 100 2 ПОЛЮСА - ИН-ЛАЙН НАСОСЫ ДЛЯ СИСТЕМ ОТОПЛЕНИЯ, КОНДИЦИОНИРОВАНИЯ И ГВС - ОДИНАРНЫЕ С ФЛАНЦЕВЫМ СОЕДИНЕНИЕМ

Диапазон температуры жидкости: от - 10 °С до + 140 °С Максимальная температура окружающей среды: + 40 °С



Графики гидравлических характеристик указаны при значениях кинематической вязкости жидкости 1 мм²/с и плотности жидкости 1000 кг/м³. Погрешность гидравлических кривых соответствует стандарту ISO 9906.

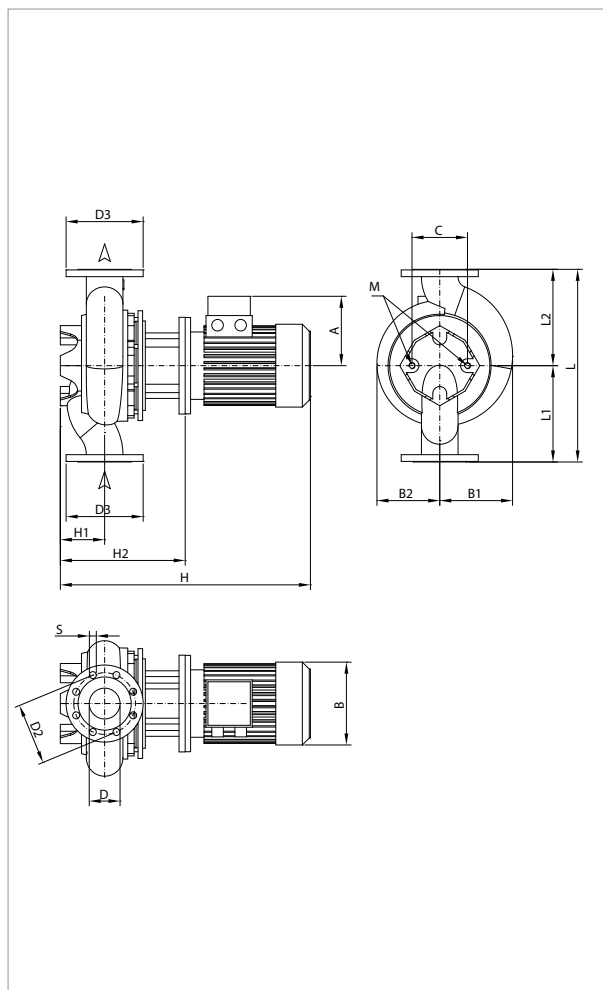
МОДЕЛЬ	МЕЖОСЕВОЕ РАССТОЯНИЕ	ПАТРУБКИ НАСОСА	ЭЛЕКТРИЧЕСКИЕ ХАРАКТЕРИСТИКИ										
			ИСТОЧНИК ПИТАНИЯ 50 Гц	n об/мин	P1 МАКС. кВт	P2 НОМИН.		In A		ТИП ЭЛ. ДВИГАТЕЛЯ	РАЗМЕР ЭЛ. ДВИГАТ.	I st. A	
						кВт	Л.С.	IE2	IE3			IE2	IE3
CP-G 100-1600/A/BAQE/4	500	DN 100	3 x 400 В ~ 1	2918	5,3	4,00	5,50	8,0	-	IE2	MEC 112M	73,6	-
CP-G 100-1950/A/BAQE/5,5	500	DN 100	3 x 400 В ~ 1	2918	7,0	5,50	7,50	10,4	-	IE2	MEC 132S	80,8	-
CP-G 100-2350/A/BAQE/7,5	500	DN 100	3 x 400 В ~ 1	2906	9,2	7,50	10,00	14	13,4	IE2 / IE3	MEC 132S	106,7	113,9

¹ возможен запуск по схеме «звезда» (Δ)

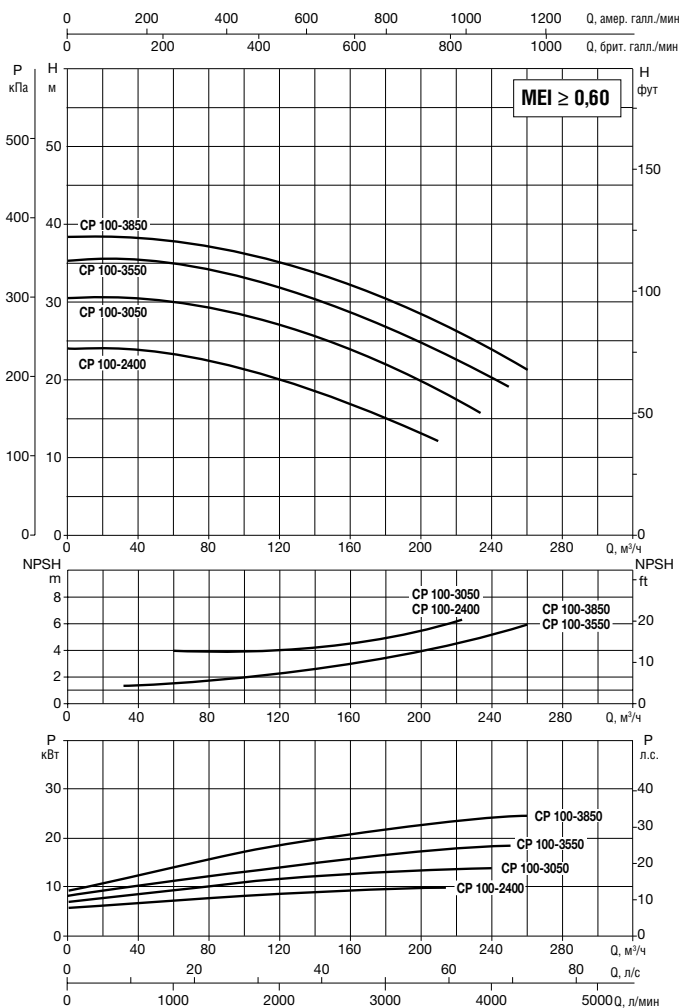
МОДЕЛЬ	A	B1	B2	C	D	D2	D3	S	КОЛ-ВО ОТВ.	H						M	РАЗМЕРЫ УПАКОВКИ			ОБЪЁМ (м³)	ВЕС кг		
										IE2	IE3	H1	H2	L	L1		L2	L/A	L/B		H	IE2	IE3
CP-G 100-1600/A/BAQE/4	190	156	126	144	100	180	220	18	8	686	-	140	346	500	250	250	M16	1200	720	720	0,622	88	-
CP-G 100-1950/A/BAQE/5,5	210	158	150	144	100	180	220	18	8	775	-	140	385	500	250	250	M16	1200	720	720	0,622	133	-
CP-G 100-2350/A/BAQE/7,5	188	158	150	144	100	180	220	18	8	775	822	140	385	500	250	250	M16	1200	720	720	0,622	113	89

CP-G 100 2 ПОЛЮСА - ИН-ЛАЙН НАСОСЫ ДЛЯ СИСТЕМ ОТОПЛЕНИЯ, КОНДИЦИОНИРОВАНИЯ И ГВС - ОДИНАРНЫЕ С ФЛАНЦЕВЫМ СОЕДИНЕНИЕМ

Диапазон температуры жидкости: от - 10 °С до + 140 °С Максимальная температура окружающей среды: + 40 °С



Графики гидравлических характеристик указаны при значениях кинематической вязкости жидкости 1 мм²/с и плотности жидкости 1000 кг/м³. Погрешность гидравлических кривых соответствует стандарту ISO 9906.



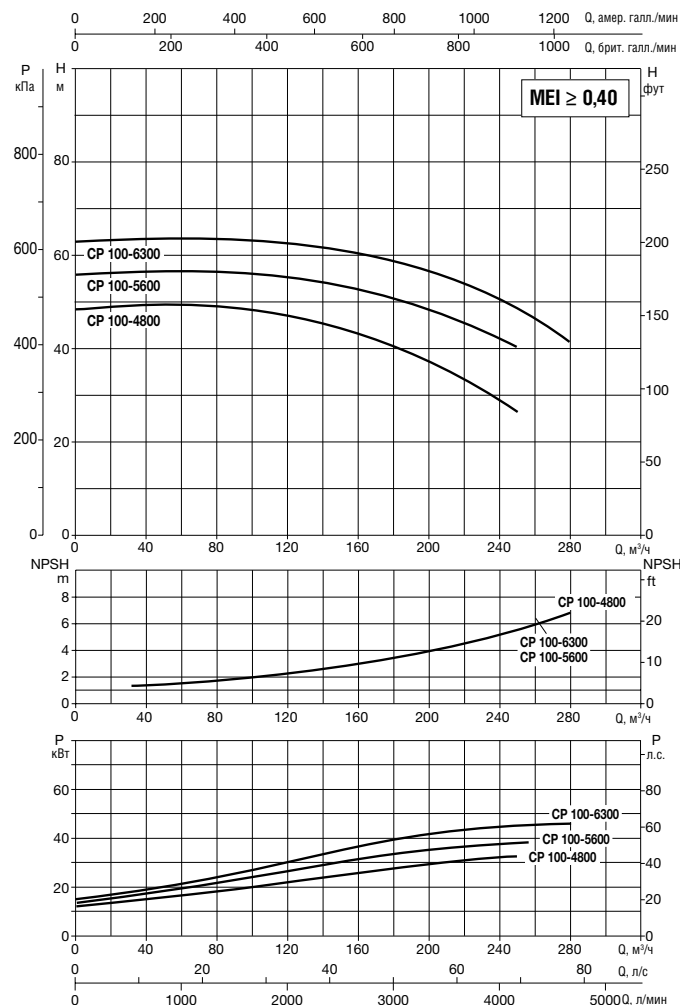
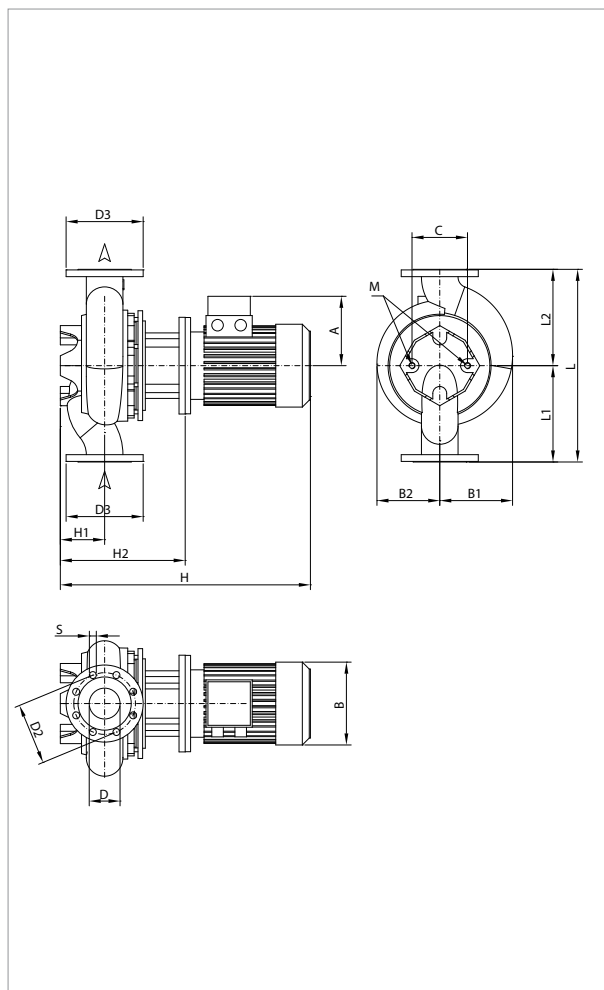
МОДЕЛЬ	МЕЖОСЕВОЕ РАССТОЯНИЕ	ПАТРУБКИ НАСОСА	ЭЛЕКТРИЧЕСКИЕ ХАРАКТЕРИСТИКИ										
			ИСТОЧНИК ПИТАНИЯ 50 Гц	n об/мин	P1 МАКС. кВт	P2 НОМИН.		In A		ТИП ЭЛ. ДВИГАТЕЛЯ	РАЗМЕР ЭЛ. ДВИГ.	I st. A	
						кВт	Л.С.	IE2	IE3			IE2	IE3
CP-G 100-2400/A/BAQE/11	550	DN 100	3 x 400 В ~ ¹	2940	13,9	11,00	15,00	20,2	19,4	IE2 / IE3	MEC 160M	126	147,4
CP-G 100-3050/A/BAQE/15	550	DN 100	3 x 400 В ~ ¹	2941	16,9	15,00	20,00	27	26,5	IE2 / IE3	MEC 160M	189,8	204
CP-G 100-3550/A/BAQE/18,5	550	DN 100	3 x 400 В ~ ¹	2948	21,9	18,50	25,00	33	32	IE2 / IE3	MEC 160L	239,9	262,4
CP-G 100-3850/A/BAQE/22	550	DN 100	3 x 400 В ~ ¹	2973	26,5	22,00	30,00	39,5	38	IE2 / IE3	MEC 180M	329	330,6

¹ возможен запуск по схеме «звезда» (Δ)

МОДЕЛЬ	A	B1	B2	C	D	D2	D3	S	кол-во отв.	H						РАЗМЕРЫ УПАКОВКИ			ОБЪЁМ (м ³)	ВЕС кг			
										H		H1	H2	L	L1	L2	M	L/A		L/V	H	IE2	IE3
										IE2	IE3												
CP-G 100-2400/A/BAQE/11	242	193	176	144	100	180	220	18	8	915	915	140	410	550	275	275	M16	1200	720	720	0,622	150	127
CP-G 100-3050/A/BAQE/15	242	193	176	144	100	180	220	18		915	915	140	410	550	275	275	M16	1200	720	720	0,622	177	150
CP-G 100-3550/A/BAQE/18,5	242	193	176	144	100	180	220	18		970	959	140	410	550	275	275	M16	1200	720	720	0,622	177	146
CP-G 100-3850/A/BAQE/22	260	192	190	230	100	180	220	18		990	990	140	410	550	275	275	M16	1200	720	720	0,622	299	259

CP-G 100 2 ПОЛЮСА - ИН-ЛАЙН НАСОСЫ ДЛЯ СИСТЕМ ОТОПЛЕНИЯ, КОНДИЦИОНИРОВАНИЯ И ГВС - ОДИНАРНЫЕ С ФЛАНЦЕВЫМ СОЕДИНЕНИЕМ

Диапазон температуры жидкости: от - 10 °С до + 140 °С Максимальная температура окружающей среды: + 40 °С



Графики гидравлических характеристик указаны при значениях кинематической вязкости жидкости 1 мм²/с и плотности жидкости 1000 кг/м³. Погрешность гидравлических кривых соответствует стандарту ISO 9906.

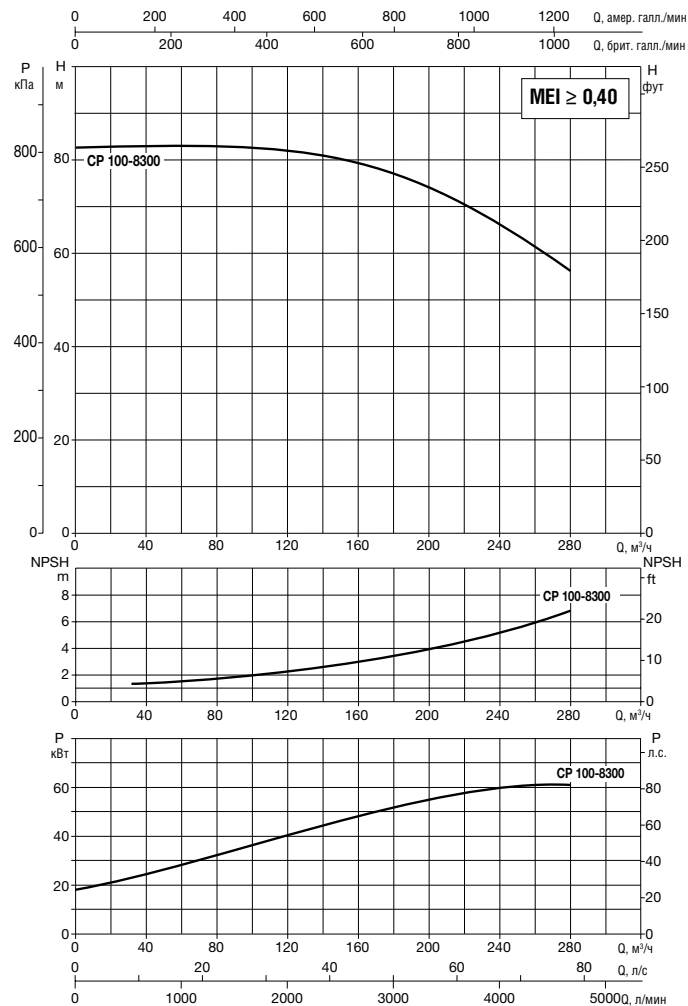
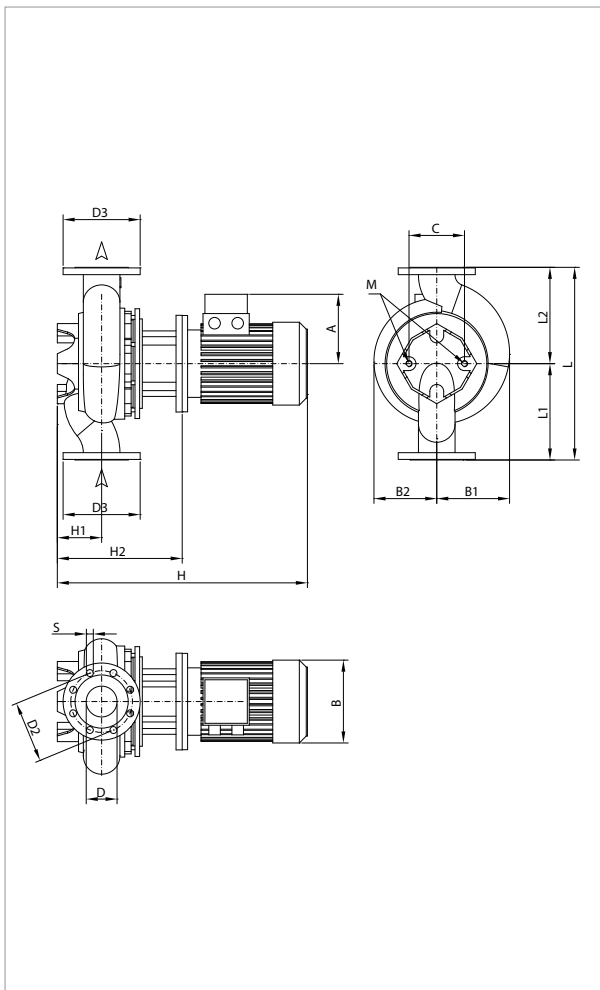
МОДЕЛЬ	МЕЖСЕВОВОЕ РАССТОЯНИЕ	ПАТРУБКИ НАСОСА	ИСТОЧНИК ПИТАНИЯ 50 Гц	n об/мин	ЭЛЕКТРИЧЕСКИЕ ХАРАКТЕРИСТИКИ									
					P1 МАКС. кВт	P2 НОМИН.		In A		ТИП ЭЛ. ДВИГАТЕЛЯ	РАЗМЕР ЭЛ. ДВИГ.	I st. A		
						кВт	Л.С.	IE2	IE3			400	IE2	IE3
CP-G 100-4800/A/BAQE/30	550	DN 100	3 x 400 В ~ ¹	2966	39,2	30,00	40,00	52	52	IE2 / IE3	MEC 200L	405	468	
CP-G 100-5600/A/BAQE/37	550	DN 100	3 x 400 В ~ ¹	2975	45,0	37,00	50,00	64	63	IE2 / IE3	MEC 200L	487,7	567	
CP-G 100-6300/A/BAQE/45	550	DN 100	3 x 400 В ~ ¹	2975	55,9	45,00	60,00	78,5	76	IE2 / IE3	MEC 225M	528,3	630,8	

¹ возможен запуск по схеме «звезда» (Δ)

МОДЕЛЬ	A	B1	B2	C	D	D2	D3	S	КОЛ-ВО ОТВ.	H						M	РАЗМЕРЫ УПАКОВКИ			ОБЪЁМ (м ³)	ВЕС кг		
										H		H1	H2	L	L1		L2	L/A	L/B		H	IE2	IE3
										IE2	IE3												
CP-G 100-4800/A/BAQE/30	292	210	210	230	100	180	220	18	8	1107	1117	140	447	550	275	275	M16	1200	720	720	0,622	336	337
CP-G 100-5600/A/BAQE/37	292	210	210	230	100	180	220	18		1107	1117	140	447	550	275	275	M16	1200	720	720	0,622	383	397
CP-G 100-6300/A/BAQE/45	315	235	235	230	100	180	220	18		1157	1162	140	447	550	275	275	M16	1200	720	720	0,622	441	470

CP-G 100 2 ПОЛЮСА - ИН-ЛАЙН НАСОСЫ ДЛЯ СИСТЕМ ОТОПЛЕНИЯ, КОНДИЦИОНИРОВАНИЯ И ГВС - ОДИНАРНЫЕ С ФЛАНЦЕВЫМ СОЕДИНЕНИЕМ

Диапазон температуры жидкости: от - 10 °С до + 140 °С Максимальная температура окружающей среды: + 40 °С



Графики гидравлических характеристик указаны при значениях кинематической вязкости жидкости 1 мм²/с и плотности жидкости 1000 кг/м³. Погрешность гидравлических кривых соответствует стандарту ISO 9906.

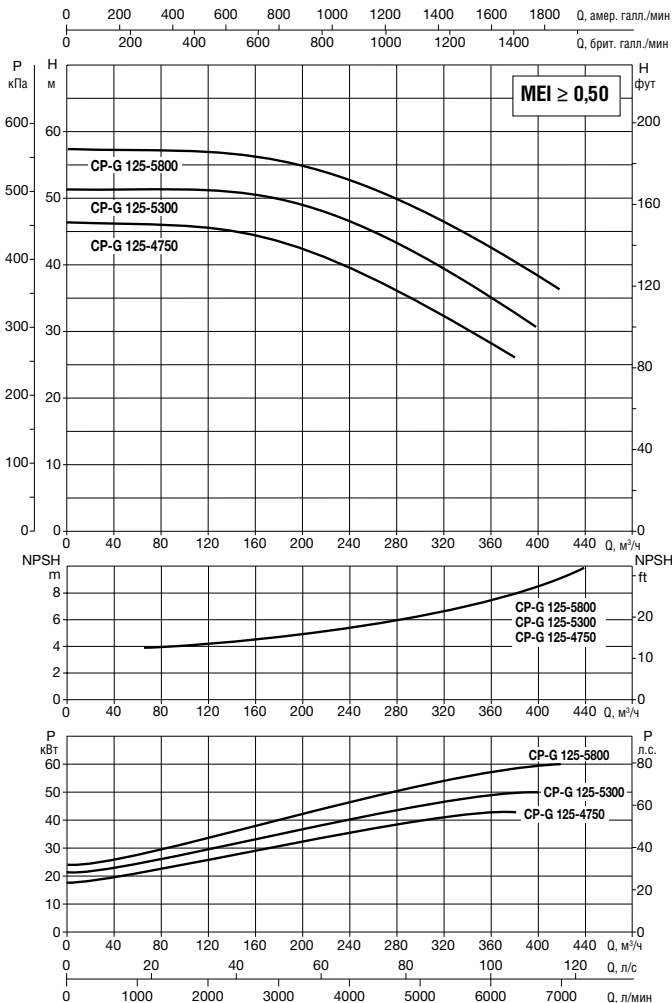
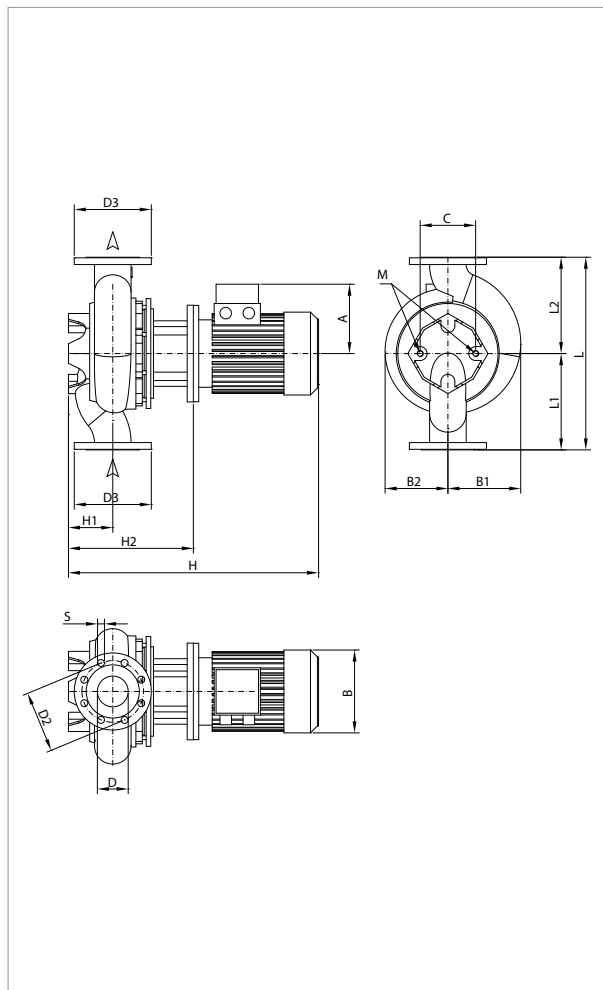
МОДЕЛЬ	МЕЖСЕВОВОЕ РАССТОЯНИЕ	ПАТРУБКИ НАСОСА	ЭЛЕКТРИЧЕСКИЕ ХАРАКТЕРИСТИКИ										
			ИСТОЧНИК ПИТАНИЯ 50 Гц	п об/мин	P1 МАКС. кВт	P2 НОМИН.		In A		ТИП ЭЛ. ДВИГАТЕЛЯ	РАЗМЕР ЭЛ. ДВИГ.	I st. A	
						кВт	Л.С.	IE2	IE3			IE2	IE3
CP-G 100-8300/A/BAQE/55	670	DN 100	3 x 400 В ~ 1	2981	70,1	55,00	75,00	94	95	IE2 / IE3	MEC 250M	783	684

¹ возможен запуск по схеме «звезда» (Δ)

МОДЕЛЬ	A	B1	B2	C	D	D2	D3	S	кол-во отв.	H		H1	H2	L	L1	L2	M	РАЗМЕРЫ УПАКОВКИ		ОБЪЁМ (м ³)	ВЕС кг		
										IE2	IE3							L/A	L/B		H	IE2	IE3
										CP-G 100-8300/A/BAQE/55	372							293	275		230	100	180

CP-G 125 2 ПОЛЮСА - ИН-ЛАЙН НАСОСЫ ДЛЯ СИСТЕМ ОТОПЛЕНИЯ, КОНДИЦИОНИРОВАНИЯ И ГВС - ОДИНАРНЫЕ С ФЛАНЦЕВЫМ СОЕДИНЕНИЕМ

Диапазон температуры жидкости: от - 10 °С до + 140 °С Максимальная температура окружающей среды: + 40 °С



Графики гидравлических характеристик указаны при значениях кинематической вязкости жидкости 1 мм²/с и плотности жидкости 1000 кг/м³. Погрешность гидравлических кривых соответствует стандарту ISO 9906.

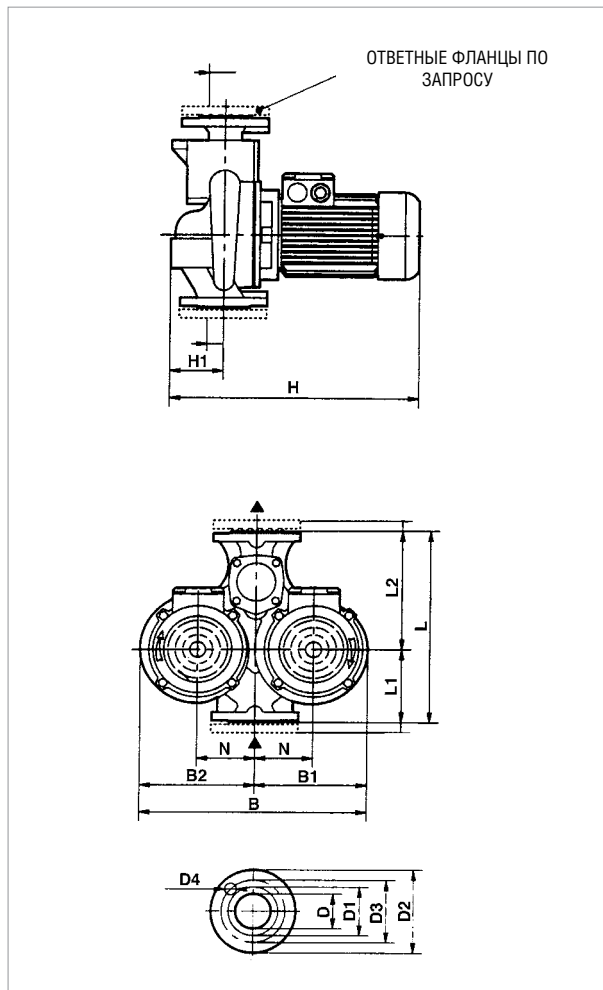
МОДЕЛЬ	МЕЖСЕГОВЕЕ РАССТОЯНИЕ	ПАТРУБКИ НАСОСА	ЭЛЕКТРИЧЕСКИЕ ХАРАКТЕРИСТИКИ										
			ИСТОЧНИК ПИТАНИЯ 50 Гц	n об/мин	P1 МАКС. кВт	P2 НОМИН.		In A		ТИП ЭЛ. ДВИГАТЕЛЯ	РАЗМЕР ЭЛ. ДВИГ.	I st. A	
						кВт	Л.С.	IE2	IE3			IE2	IE3
CP-G 125-4750/A/BAQE/37	620	DN 125	3 x 400 В ~ 1	2975	44,7	37,00	50,00	64	63	IE2 / IE3	MEC 200L	487,7	567
CP-G 125-5300/A/BAQE/45	620	DN 125	3 x 400 В ~ 1	2973	53,9	45,00	60,00	78,5	76	IE2 / IE3	MEC 225M	528,3	630,8
CP-G 125-5800/A/BAQE/55	620	DN 125	3 x 400 В ~ 1	2985	68,2	55,00	75,00	94	95	IE2 / IE3	MEC 250M	783	684

¹ возможен запуск по схеме «звезда» (Δ)

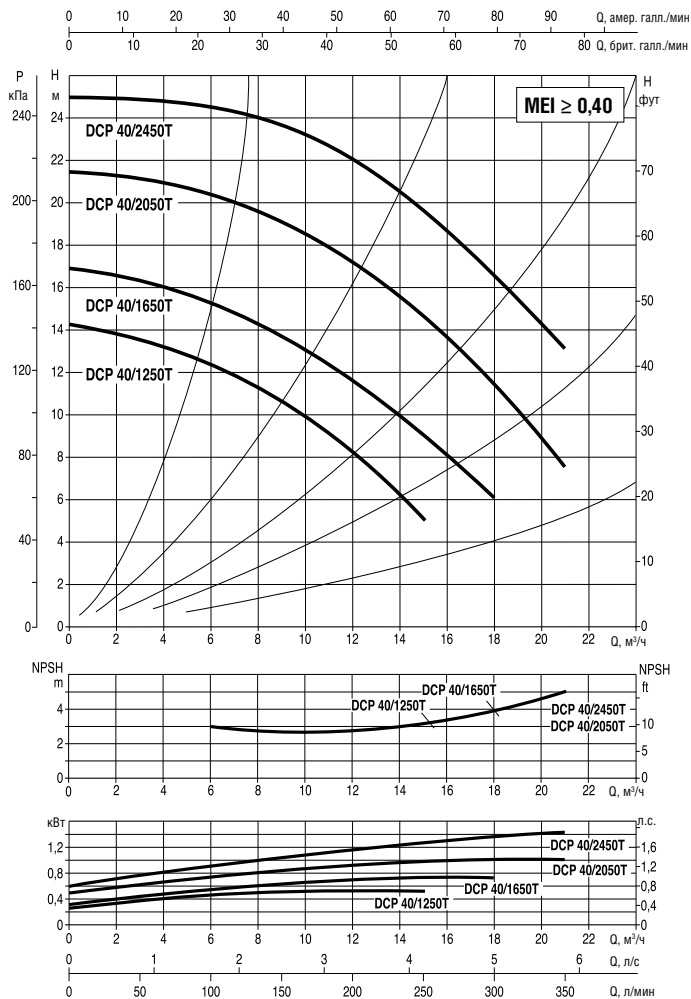
МОДЕЛЬ	A	B1	B2	C	D	D2	D3	S	кол-во отв.	H						РАЗМЕРЫ УПАКОВКИ			ОБЪЁМ (м ³)	ВЕС кг			
										IE2	IE3	H1	H2	L	L1	L2	M	L/A		L/B	H	IE2	IE3
CP-G 125-4750/A/BAQE/37	292	252	210	230	125	210	250	18	8	1188	1198	215	528	620	310	310	M16	1125	680	1300	0,995	430	444
CP-G 125-5300/A/BAQE/45	315	252	235	230	125	210	250	18		1238	1243	215	528	620	310	310	M16	760	725	1500	0,827	478	507
CP-G 125-5800/A/BAQE/55	372	275	275	230	125	210	250	18		1333	1333	215	558	620	310	310	M16	760	725	1500	0,827	502	539

DCP-G 40 2 ПОЛЮСА - ИН-ЛАЙН НАСОСЫ ДЛЯ СИСТЕМ ОТОПЛЕНИЯ, КОНДИЦИОНИРОВАНИЯ И ГВС - СДВОЕННЫЕ С ФЛАНЦЕВЫМ СОЕДИНЕНИЕМ

Диапазон температуры жидкости: от - 10 °С до + 140 °С Максимальная температура окружающей среды: + 40 °С



Графики гидравлических характеристик указаны при значениях кинематической вязкости жидкости 1 мм²/с и плотности жидкости 1000 кг/м³. Погрешность гидравлических кривых соответствует стандарту ISO 9906.



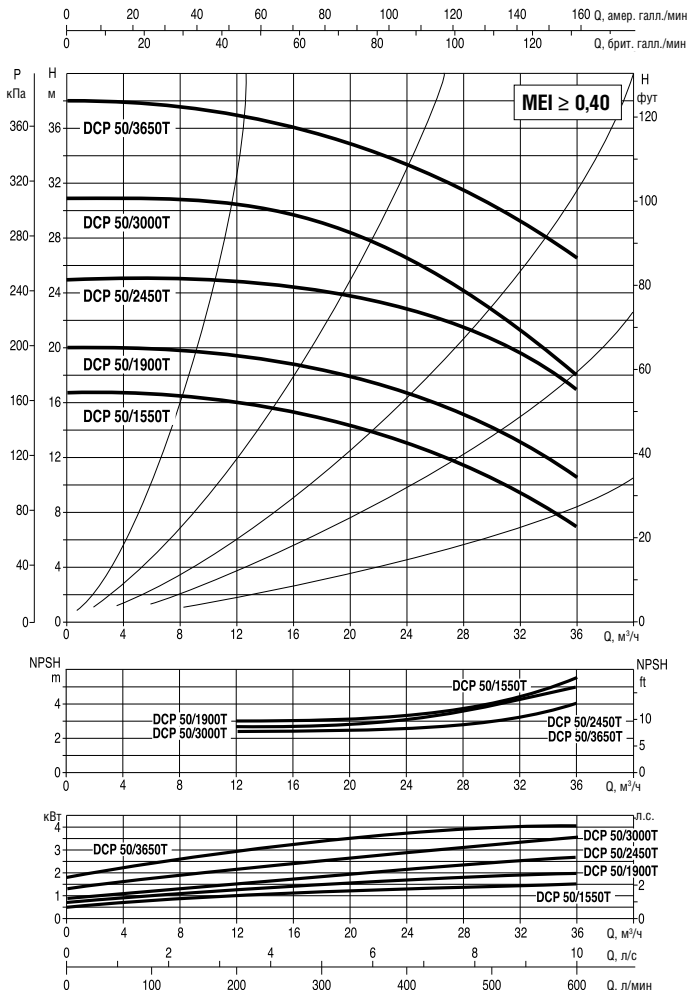
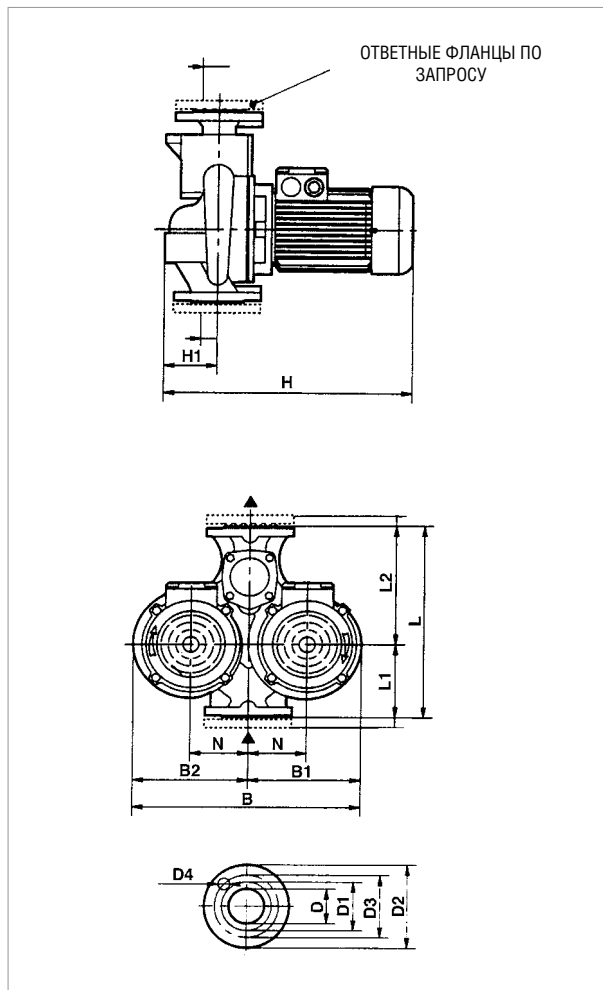
ИН-ЛАЙН НАСОСЫ

МОДЕЛЬ	МЕЖОСЕВОЕ РАССТОЯНИЕ	ПАТРУБКИ НАСОСА	ЭЛЕКТРИЧЕСКИЕ ХАРАКТЕРИСТИКИ									
			ИСТОЧНИК ПИТАНИЯ 50 Гц	n об/мин	P1 МАКС. кВт	P2 НОМИНАЛЬНАЯ		In A				ТИП ЭЛ. ДВИГАТЕЛЯ
						кВт	Л.С.	IE2	400	IE3	400	
DCP 40/1250 T	340	DN 40	3 x 230 - 400 В ~	2900	0,83	0,75	1	2,9	1,7	-	-	IE2
DCP 40/1650 T	340	DN 40	3 x 230 - 400 В ~	2900	1,05	0,75	1	2,9	1,7	-	-	IE2
DCP 40/2050 T	340	DN 40	3 x 230 - 400 В ~	2900	1,33	1	1,35	4,3	2,5	-	-	IE2
DCP 40/2450 T	340	DN 40	3 x 230 - 400 В ~	2900	2,07	1,5	2	5,9	3,4	-	-	IE2

МОДЕЛЬ	L	L1	L2	B	B1	B2	H		H1	N	D	D1	D2	D3	D4	РАЗМЕРЫ УПАКОВКИ			ОБЪЕМ (м³)	ВЕС кг	
							IE2	IE3								L/A	L/B	H		IE2	IE3
							DCP 40/1250 T	340								130	210	397		200	197
DCP 40/1650 T	340	130	210	397	200	197	425	-	100	100	40 PN6	88	150	110	520	320	535	0,06	50	-	
DCP 40/2050 T	340	130	210	397	200	197	445	-	100	100	40 PN6	88	150	110	520	320	535	0,06	52	-	
DCP 40/2450 T	340	130	210	397	200	197	445	-	100	100	40 PN6	88	150	110	520	320	535	0,06	54	-	

DCP-G 50 2 ПОЛЮСА - ИН-ЛАЙН НАСОСЫ ДЛЯ СИСТЕМ ОТОПЛЕНИЯ, КОНДИЦИОНИРОВАНИЯ И ГВС - СДВОЕННЫЕ С ФЛАНЦЕВЫМ СОЕДИНЕНИЕМ

Диапазон температуры жидкости: от - 10 °С до + 130 °С Максимальная температура окружающей среды: + 40 °С



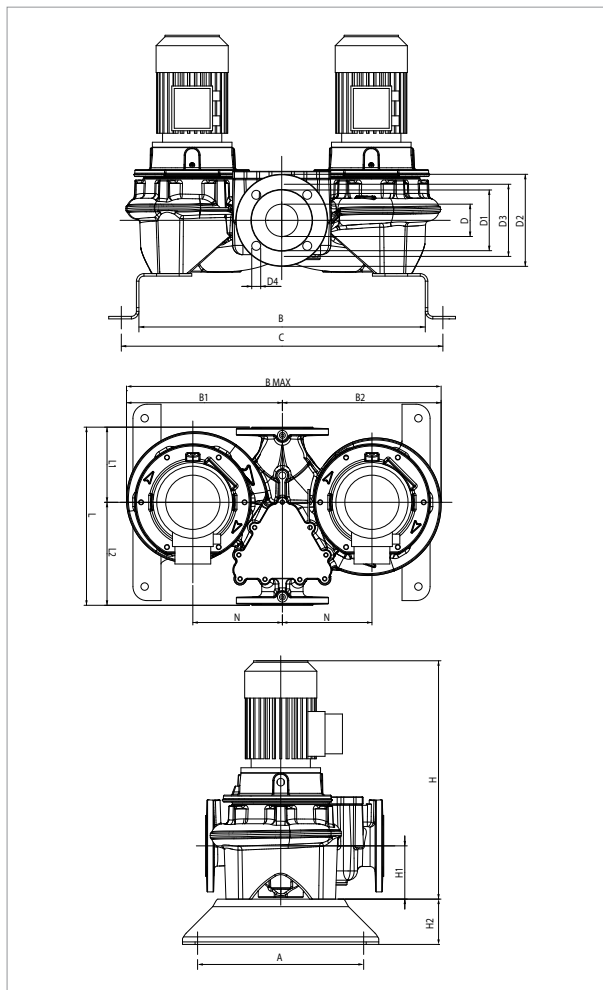
Графики гидравлических характеристик указаны при значениях кинематической вязкости жидкости 1 мм²/с и плотности жидкости 1000 кг/м³. Погрешность гидравлических кривых соответствует стандарту ISO 9906.

МОДЕЛЬ	МЕЖСОСОВОЕ РАССТОЯНИЕ	ПАТРУБКИ НАСОСА	ЭЛЕКТРИЧЕСКИЕ ХАРАКТЕРИСТИКИ										ТИП ЭЛ. ДВИГАТЕЛЯ	РАЗМЕР ЭЛ. ДВИГ.	I st. A
			ИСТОЧНИК ПИТАНИЯ 50 Гц	n об/мин	P1 МАКС. кВт	P2		In A							
						НОМИНАЛЬНАЯ кВт	Л.С.	IE2		IE3					
DCP 50/1550 T	365	DN 50	3 x 230 - 400 В ~	2900	2,07	1,5	2	5,9	3,4	-	-	IE2	MEC90S	34/19,6	
DCP 50/1900 T	365	DN 50	3 x 230 - 400 В ~	2900	2,53	2	2,7	8,0	4,6	-	-	IE2	MEC90L	41,6/24	
DCP 50/2450 T	365	DN 50	3 x 230 - 400 В ~	2900	3,54	3	4	10,2	5,9	-	-	IE2	MEC100L	73,5/42,4	
DCP 50/3000 T	365	DN 50	3 x 230 - 400 В ~	2900	3,54	3	4	10,2	5,9	-	-	IE2	MEC100L	43,2	
DCP 50/3650 T	410	DN 50	3 x 230 - 400 В ~	2900	4,87	4	5,5	13,5	7,8	-	-	IE2	MEC112M	69,3	

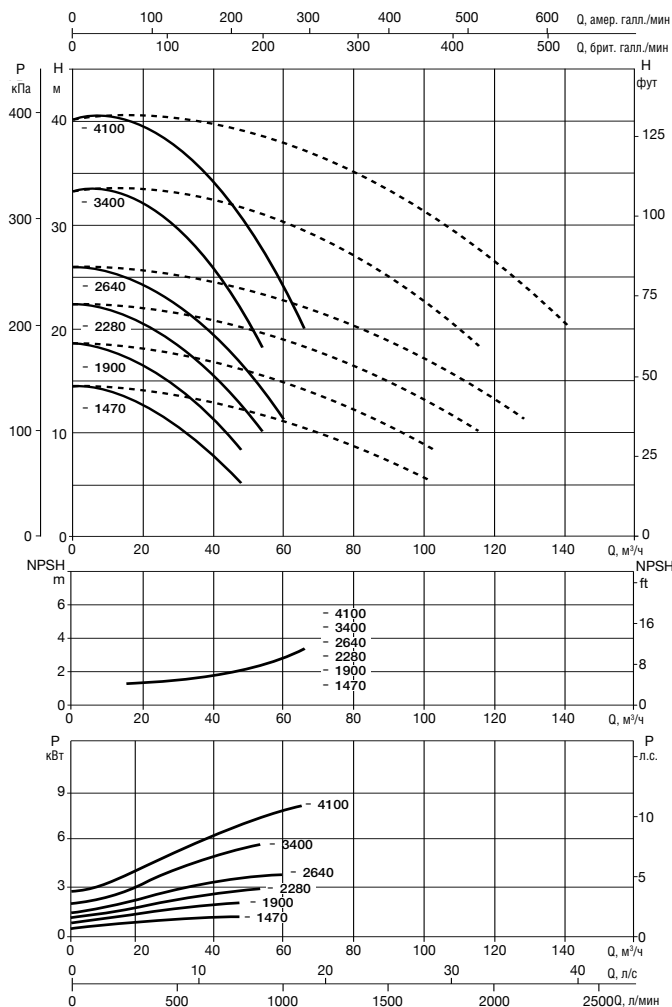
МОДЕЛЬ	L	L1	L2	B	B1	B2	H		H1	N	D	D1	D2	D3	D4	РАЗМЕРЫ УПАКОВКИ			ОБЪЁМ (м³)	ВЕС кг	
							IE2	IE3								L/A	L/B	H		IE2	IE3
DCP 50/1550 T	365	145	220	427	217	210	455	-	110	105	50 PN10	102	165	125	4 ОТВ. Ø 18	520	320	535	0,07	56	-
DCP 50/1900 T	365	145	220	427	217	210	455	-	110	105	50 PN10	102	165	125		520	320	535	0,07	58	-
DCP 50/2450 T	365	145	220	427	217	210	455	-	110	105	50 PN10	102	165	125		520	320	535	0,07	66	-
DCP 50/3000 T	365	145	220	480	217	210	495	-	110	105	50 PN10	102	165	125		580	360	585	0,09	56	-
DCP 50/3650 T	410	170	240	480	245	235	535	-	110	120	50 PN10	102	165	125		580	360	585	0,11	86	-

DCP-G 65 2 ПОЛЮСА - ИН-ЛАЙН НАСОСЫ ДЛЯ СИСТЕМ ОТОПЛЕНИЯ, КОНДИЦИОНИРОВАНИЯ И ГВС - СДВОЕННЫЕ С ФЛАНЦЕВЫМ СОЕДИНЕНИЕМ

Диапазон температуры жидкости: от - 10 °С до + 140 °С Максимальная температура окружающей среды: + 40 °С



Графики гидравлических характеристик указаны при значениях кинематической вязкости жидкости 1 мм²/с и плотности жидкости 1000 кг/м³. Погрешность гидравлических кривых соответствует стандарту ISO 9906.



Значения MEI приведены в разделе гидравлических характеристик для одинарных насосов.

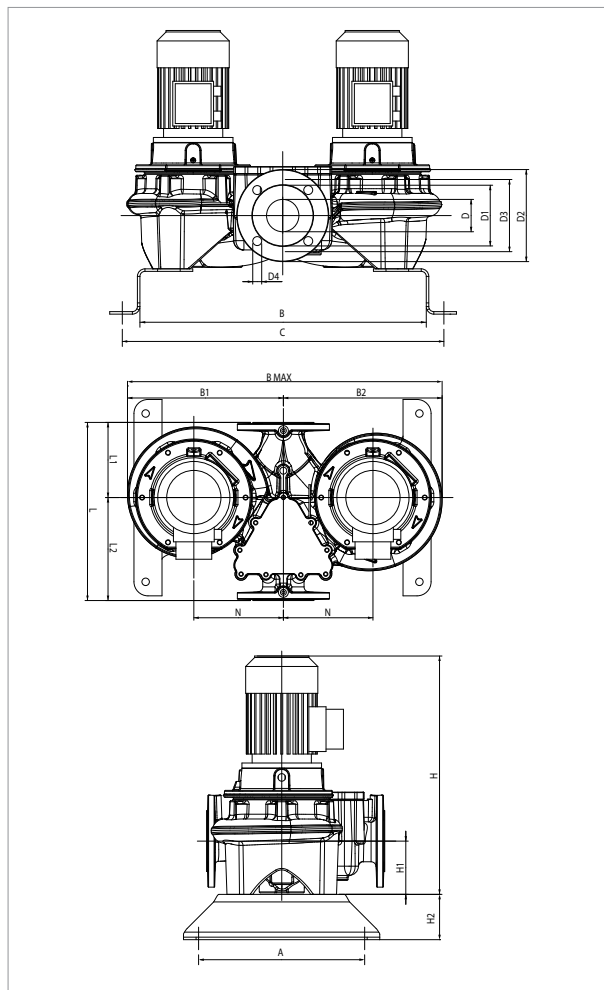
МОДЕЛЬ	МЕЖОСЕВОЕ РАССТОЯНИЕ	ПАТРУБКИ НАСОСА	ИСТОЧНИК ПИТАНИЯ 50 Гц	n об/мин	P1 МАКС. кВт	P2 НОМИН.		In A				ТИП ЭЛ. ДВИГАТЕЛЯ	РАЗМЕР ЭЛ. ДВИГ.	I st. A	
						кВт	Л.С.	IE2		IE3				IE2	IE3
								230	400	230	400				
DCP-G 65-1470/A/BAQE/1,5	360	DN 65	3x230-400 В ~	2883	1,9	1,50	2,00	5,8	3,3	-	-	IE2	MEC90S	51,3/29,6	-
DCP-G 65-1900/A/BAQE/2,2	360	DN 65	3x230-400 В ~	2872	3,1	2,20	3,00	8,2	4,7	-	-	IE2	MEC90L	68,4/39,5	-
DCP-G 65-2280/A/BAQE/3	360	DN 65	3 x 400 В ~ ¹	2882	3,4	3,00	4,00	5,8	-	-	-	IE2	MEC100L	52,2	-
DCP-G 65-2640/A/BAQE/4	360	DN 65	3 x 400 В ~ ¹	2910	4,7	4,00	5,50	8,0	-	-	-	IE2	MEC112M	73,6	-
DCP-G 65-3400/A/BAQE/5,5	360	DN 65	3 x 400 В ~ ¹	2913	6,6	5,50	7,50	10,4	-	-	-	IE2	MEC132S	80,8	-
DCP-G 65-4100/A/BAQE/7,5	360	DN 65	3 x 400 В ~ ¹	2900	8,6	7,50	10,00	14	13,4	IE2 / IE3	IE2 / IE3	MEC132S	106,7	113,9	

¹ возможен запуск по схеме «звезда» (Δ)

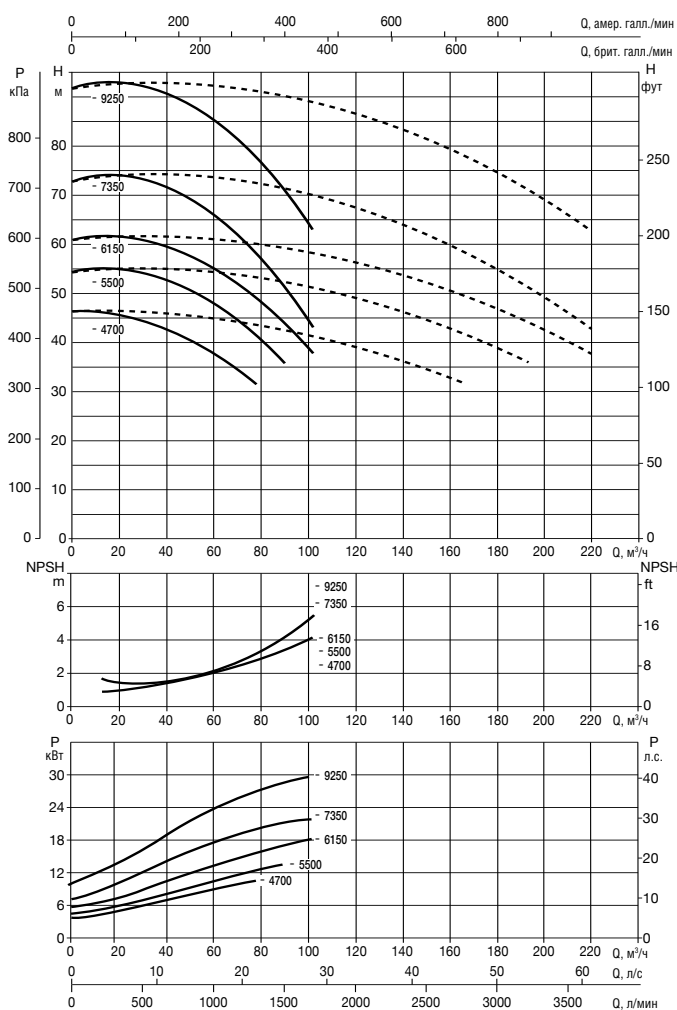
МОДЕЛЬ	A	B	C	B1	B2	B макс.	D	D1	D2	D3	D4	КОЛ-ВО ОТВ.	H		H1	H2	L	L1	L2	M	N	РАЗМЕРЫ УПАКОВКИ			ОБ. (м³)	ВЕС кг	
													IE2	IE3								L/A	L/B	H		IE2	IE3
DCP-G 65-1470/A/BAQE/1,5	330	569	639	315	320	635	65	122	185	145	18	4	549	-	107	100	358	151	207	M16	180	358	635	549	0,12	143	-
DCP-G 65-1900/A/BAQE/2,2	330	569	639	315	320	635	65	122	185	145	18		574	-	107	100	358	151	207	M16	180	358	635	574	0,13	160	-
DCP-G 65-2280/A/BAQE/3	330	569	639	315	320	635	65	122	185	145	18		632	-	107	100	358	151	207	M16	180	358	635	632	0,14	186	-
DCP-G 65-2640/A/BAQE/4	330	569	639	315	320	635	65	122	185	145	18		647	-	107	100	358	151	207	M16	180	358	635	647	0,15	199	-
DCP-G 65-3400/A/BAQE/5,5	330	569	639	324	329	635	65	122	185	145	18		736	-	107	100	358	151	207	M16	180	358	635	736	0,17	265	-
DCP-G 65-4100/A/BAQE/7,5	330	569	639	324	329	653	65	122	185	145	18		736	783	107	100	358	151	207	M17	180	358	653	736	0,17	272	248

DCP-G 65 2 ПОЛЮСА - ИН-ЛАЙН НАСОСЫ ДЛЯ СИСТЕМ ОТОПЛЕНИЯ, КОНДИЦИОНИРОВАНИЯ И ГВС - СДВОЕННЫЕ С ФЛАНЦЕВЫМ СОЕДИНЕНИЕМ

Диапазон температуры жидкости: от - 10 °С до + 140 °С Максимальная температура окружающей среды: + 40 °С



Графики гидравлических характеристик указаны при значениях кинематической вязкости жидкости 1 мм²/с и плотности жидкости 1000 кг/м³. Погрешность гидравлических кривых соответствует стандарту ISO 9906.



Значения MEI приведены в разделе гидравлических характеристик для одинарных насосов.

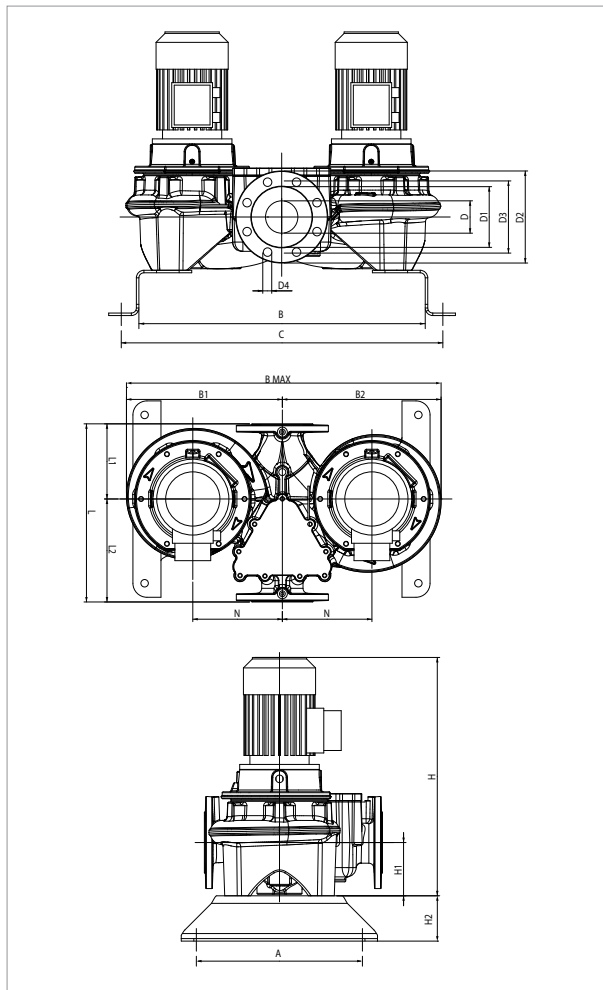
МОДЕЛЬ	МЕЖСЕВОВОЕ РАССТОЯНИЕ	ПАТРУБКИ НАСОСА	ИСТОЧНИК ПИТАНИЯ 50 Гц	n об/мин	ЭЛЕКТРИЧЕСКИЕ ХАРАКТЕРИСТИКИ								
					P1 МАКС. кВт	P2 НОМИН.		In A		ТИП ЭЛ. ДВИГАТЕЛЯ	РАЗМЕР ЭЛ. ДВИГ.	I st. A	
						кВт	Л.С.	IE2	IE3			400	IE2
DCP-G 65-4700/A/BAQE/11	475	DN 65	3 x 400 В ~ 1	2940	14,1	11,00	15,00	20,2	19,4	IE2 / IE3	MEC160M	126	147,4
DCP-G 65-5500/A/BAQE/15	475	DN 65	3 x 400 В ~ 1	2943	17,2	15,00	20,00	27	26,5	IE2 / IE3	MEC160M	189,8	204
DCP-G 65-6150/A/BAQE/18,5	475	DN 65	3 x 400 В ~ 1	2947	21,8	18,50	25,00	33	32	IE2 / IE3	MEC160L	239,9	262,4
DCP-G 65-7350/A/BAQE/22	475	DN 65	3 x 400 В ~ 1	2961	24,1	22,00	30,00	39,5	38	IE2 / IE3	MEC180M	329	330,6
DCP-G 65-9250/A/BAQE/30	475	DN 65	3 x 400 В ~ 1	2950	32,5	30,00	40,00	52	52	IE2 / IE3	MEC200L	405	468

¹ возможен запуск по схеме «звезда» (Δ)

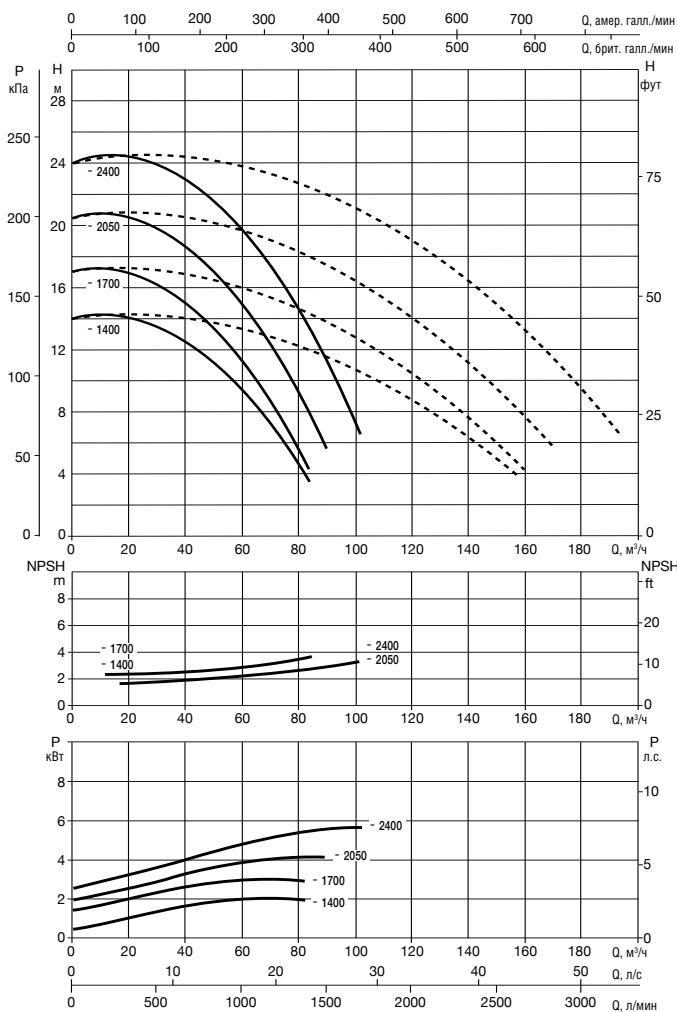
МОДЕЛЬ	A	B	C	B1	B2	B макс.	D	D1	D2	D3	D4	кол-во отв.	H		H1	H2	L	L1	L2	M	N	РАЗМЕРЫ УПАКОВКИ			Об. (м³)	ВЕС кг	
													IE2	IE3								L/A	L/B	H		IE2	IE3
													DCP-G 65-4700/A/BAQE/11	330								649	719	389		397	786
DCP-G 65-5500/A/BAQE/15	330	649	719	389	397	786	65	122	185	145	18	4	895	895	125	100	475	177	298	M16	220	475	786	895	0,33	447	420
DCP-G 65-6150/A/BAQE/18,5	330	649	719	389	397	786	65	122	185	145	18	4	950	939	125	100	475	177	298	M16	220	475	786	950	0,35	481	450
DCP-G 65-7350/A/BAQE/22	330	649	719	389	397	786	65	122	185	145	18	4	970	970	125	100	475	177	298	M16	220	475	786	970	0,36	561	521
DCP-G 65-9250/A/BAQE/30	330	649	719	414	422	836	65	122	185	145	18	4	990	1000	125	100	475	177	298	M16	220	475	836	990	0,39	744	745

DCP-G 80 2 ПОЛЮСА - ИН-ЛАЙН НАСОСЫ ДЛЯ СИСТЕМ ОТОПЛЕНИЯ, КОНДИЦИОНИРОВАНИЯ И ГВС - СДВОЕННЫЕ С ФЛАНЦЕВЫМ СОЕДИНЕНИЕМ

Диапазон температуры жидкости: от - 10 °С до + 140 °С Максимальная температура окружающей среды: + 40 °С



Графики гидравлических характеристик указаны при значениях кинематической вязкости жидкости 1 мм²/с и плотности жидкости 1000 кг/м³. Погрешность гидравлических кривых соответствует стандарту ISO 9906.



Значения MEI приведены в разделе гидравлических характеристик для одинарных насосов.

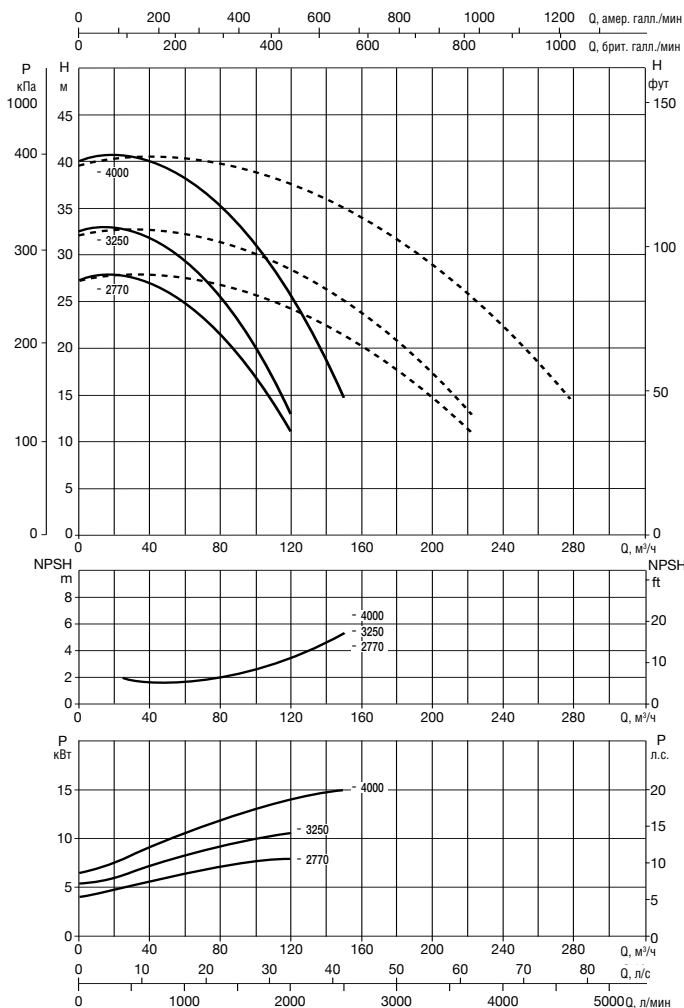
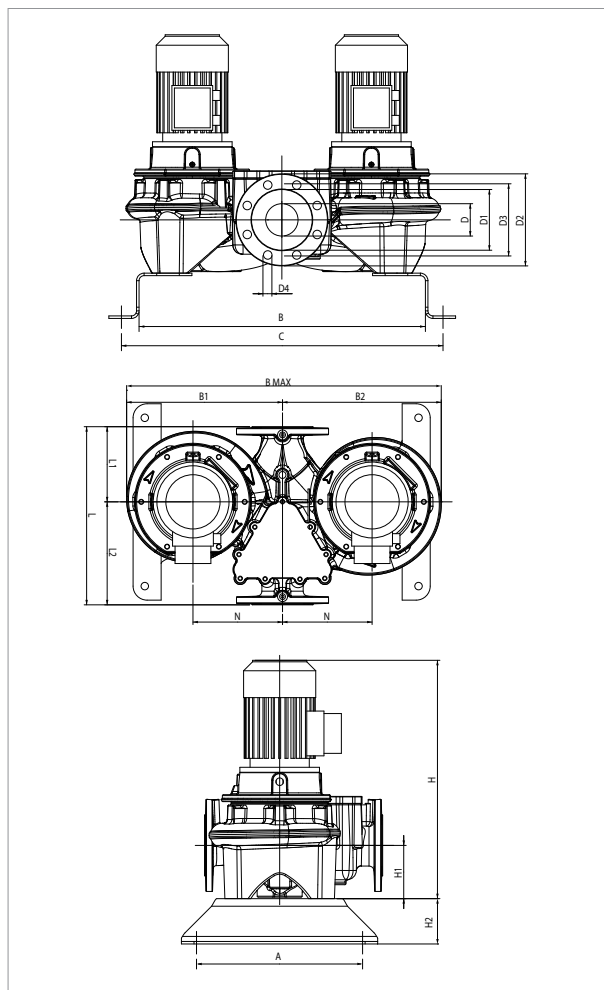
МОДЕЛЬ	МЕЖСЕВОВОЕ РАССТОЯНИЕ	ПАТРУБКИ НАСОСА	ЭЛЕКТРИЧЕСКИЕ ХАРАКТЕРИСТИКИ										ТИП ЭЛ. ДВИГАТЕЛЯ	РАЗМЕР ЭЛ. ДВИГ.	I st. A			
			ИСТОЧНИК ПИТАНИЯ 50 Гц	n об/мин	P1 МАКС. кВт	P2 НОМИН.			In A						IE2	IE3	IE2	IE3
						Л.С.	230	400	230	400								
DCP-G 80-1400/A/BAQE/2,2	360	DN 80	3x230-400 В ~	2874	3,0	2,20	3,00	8,2	4,7	-	-	IE2	MEC90L	68,4/39,5	-			
DCP-G 80-1700/A/BAQE/3	360	DN 80	3 x 400 В ~ ¹	2880	3,5	3,00	4,00		5,8	-	-	IE2	MEC100L	52,2	-			
DCP-G 80-2050/A/BAQE/4	360	DN 80	3 x 400 В ~ ¹	2914	5,0	4,00	5,50		8,0	-	-	IE2	MEC112M	73,6	-			
DCP-G 80-2400/A/BAQE/5,5	360	DN 80	3 x 400 В ~ ¹	2910	6,4	5,50	7,50		10,4	-	-	IE2	MEC132S	80,8	-			

¹ возможен запуск по схеме «звезда» (Δ)

МОДЕЛЬ	A	B	C	B1	B2	B макс.	D	D1	D2	D3	D4	КОЛ-ВО ОТВ.	H		H1	H2	L	L1	L2	M	N	РАЗМЕРЫ УПАКОВКИ		ОБ. (м³)	ВЕС кг		
													IE2	IE3								L/A/L/B	H		IE2	IE3	
DCP-G 80-1400/A/BAQE/2,2	330	580	650	305	310	615	80	137	200	160	18	8	586	-	115	100	360	165	195	M16	180	360	615	586	0,13	172	-
DCP-G 80-1700/A/BAQE/3	330	580	650	305	310	615	80	137	200	160	18		644	-	115	100	360	165	195	M16	180	360	615	644	0,14	179	-
DCP-G 80-2050/A/BAQE/4	330	580	650	305	310	615	80	137	200	160	18		659	-	115	100	360	165	195	M16	180	360	615	659	0,15	188	-
DCP-G 80-2400/A/BAQE/5,5	330	580	650	327	332	659	80	137	200	160	18		748	-	115	100	360	165	195	M16	180	360	659	748	0,18	257	-

DCP-G 80 2 ПОЛЮСА - ИН-ЛАЙН НАСОСЫ ДЛЯ СИСТЕМ ОТОПЛЕНИЯ, КОНДИЦИОНИРОВАНИЯ И ГВС - СДВОЕННЫЕ С ФЛАНЦЕВЫМ СОЕДИНЕНИЕМ

Диапазон температуры жидкости: от - 10 °С до + 140 °С Максимальная температура окружающей среды: + 40 °С



Графики гидравлических характеристик указаны при значениях кинематической вязкости жидкости 1 мм²/с и плотности жидкости 1000 кг/м³. Погрешность гидравлических кривых соответствует стандарту ISO 9906.

Значения MEI приведены в разделе гидравлических характеристик для одинарных насосов.

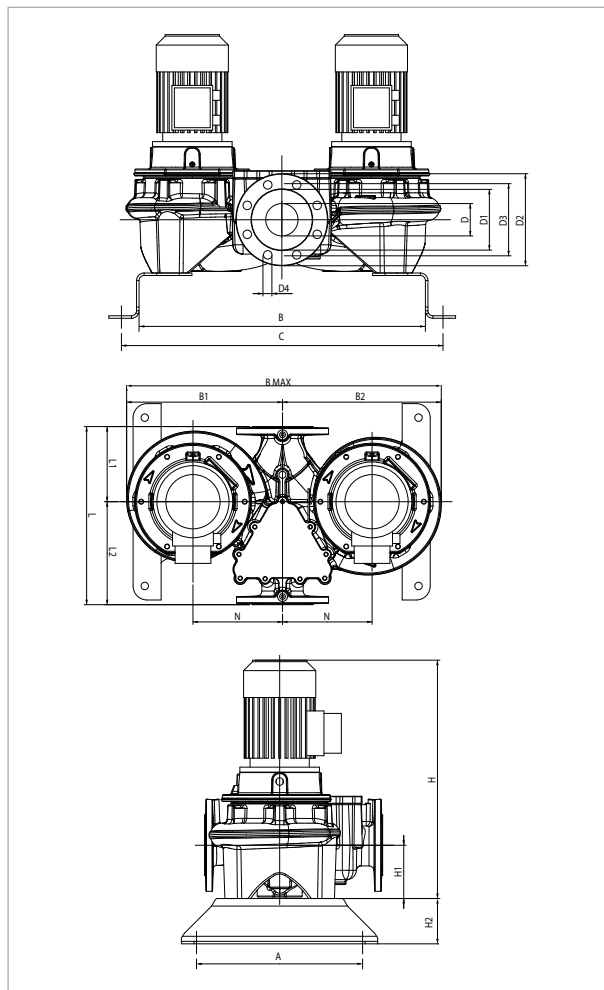
МОДЕЛЬ	МЕЖСЕВОВОЕ РАССТОЯНИЕ	ПАТРУБКИ НАСОСА	ЭЛЕКТРИЧЕСКИЕ ХАРАКТЕРИСТИКИ								ТИП ЭЛ. ДВИГАТЕЛЯ	РАЗМЕР ЭЛ. ДВИГ.	I st. A		
			ИСТОЧНИК ПИТАНИЯ 50 Гц	n об/мин	P1 МАКС. кВт	P2 НОМИН.		In A		IE2			IE3	IE2	IE3
						Л.С.	кВт	Л.С.	кВт						
DCP-G 80-2770/A/BAQE/7,5	440	DN 80	3 x 400 В ~ ¹	2905	9,2	7,50	10,00	14	13,4	IE2 / IE3	MEC132S	106,7	113,9		
DCP-G 80-3250/A/BAQE/11	440	DN 80	3 x 400 В ~ ¹	2932	12,7	11,00	15,00	20,2	19,4	IE2 / IE3	MEC160M	126	147,4		
DCP-G 80-4000/A/BAQE/15	440	DN 80	3 x 400 В ~ ¹	2945	17,5	15,00	20,00	27	26,5	IE2 / IE3	MEC160M	189,8	204		

¹ возможен запуск по схеме «звезда» (Δ)

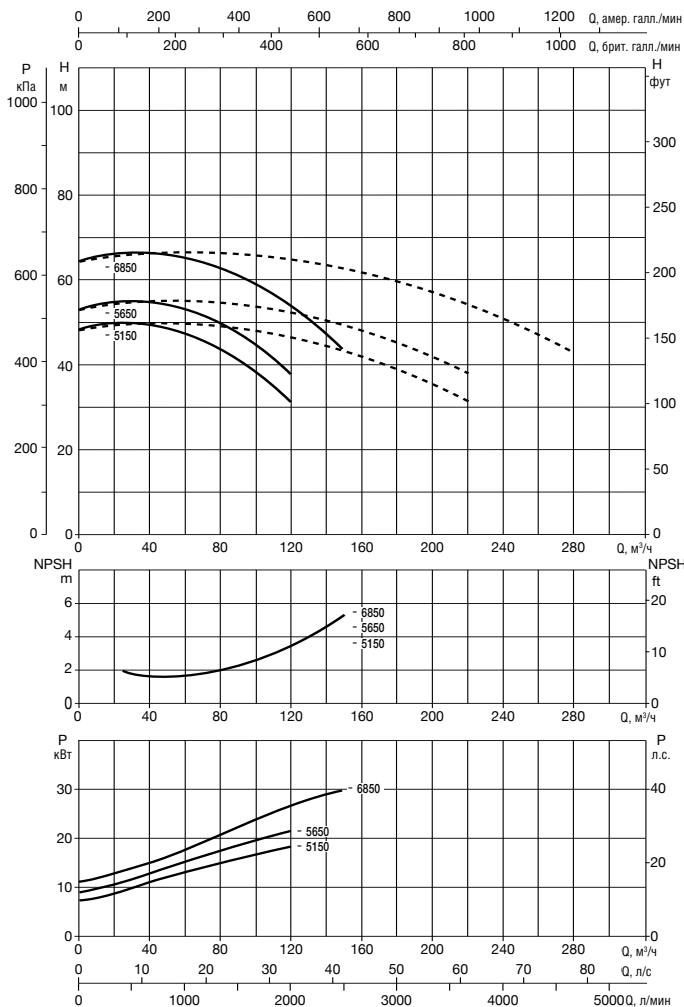
МОДЕЛЬ	A	B	C	B1	B2	B макс.	D	D1	D2	D3	D4	кол-во отв.	H		H1	H2	L	L1	L2	M	N	РАЗМЕРЫ УПАКОВКИ			ОБ. (м ³)	ВЕС кг	
													IE2	IE3								L/A	L/B	H		IE2	IE3
DCP-G 80-2770/A/BAQE/7,5	330	620	690	355	365	720	80	137	200	160	18		748	795	115	100	440	165	195	M16	180	440	720	748	0,24	174	150
DCP-G 80-3250/A/BAQE/11	330	620	690	344	374	738	80	137	200	160	18	8	893	893	115	100	440	165	195	M16	180	440	738	893	0,29	192	169
DCP-G 80-4000/A/BAQE/15	330	620	690	344	374	738	80	137	200	160	18		893	893	115	100	440	165	195	M16	180	440	738	893	0,29	202	175

DCP-G 80 2 ПОЛЮСА - ИН-ЛАЙН НАСОСЫ ДЛЯ СИСТЕМ ОТОПЛЕНИЯ, КОНДИЦИОНИРОВАНИЯ И ГВС - СДВОЕННЫЕ С ФЛАНЦЕВЫМ СОЕДИНЕНИЕМ

Диапазон температуры жидкости: от - 10 °С до + 140 °С Максимальная температура окружающей среды: + 40 °С



Графики гидравлических характеристик указаны при значениях кинематической вязкости жидкости 1 мм²/с и плотности жидкости 1000 кг/м³. Погрешность гидравлических кривых соответствует стандарту ISO 9906.



Значения MEI приведены в разделе гидравлических характеристик для одинарных насосов.

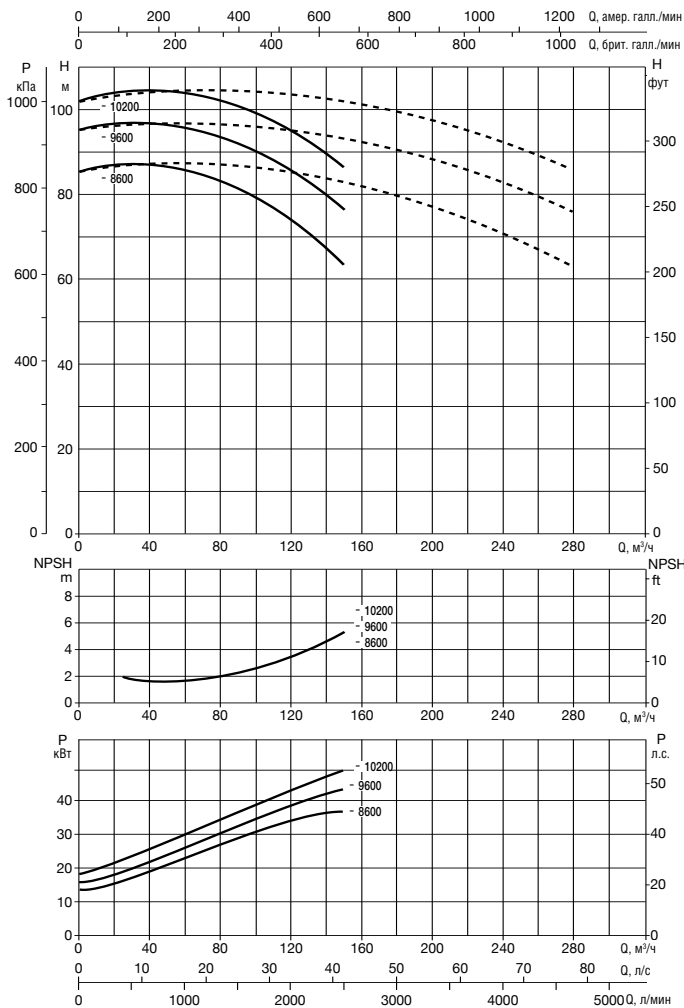
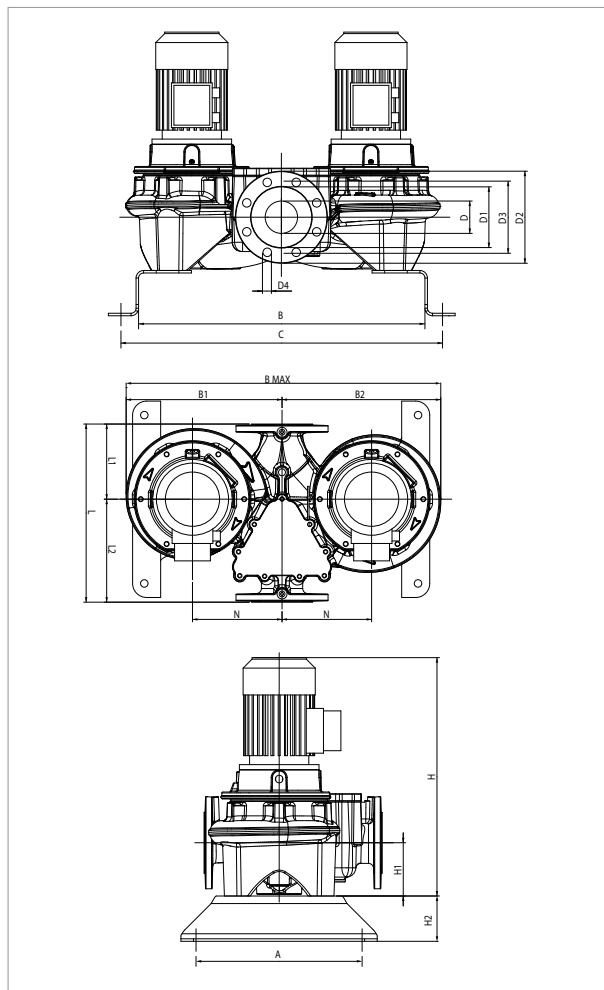
МОДЕЛЬ	МЕЖСЕКОВЕЕ РАССТОЯНИЕ	ПАТРУБКИ НАСОСА	ЭЛЕКТРИЧЕСКИЕ ХАРАКТЕРИСТИКИ										РАЗМЕР ЭЛ. ДВИГ.		I st. A	
			ИСТОЧНИК ПИТАНИЯ 50 Гц	п об/мин	P1 МАКС. кВт	P2 НОМИН.		In A		ТИП ЭЛ. ДВИГАТЕЛЯ						
						кВт	кВт	Л.С.	IE2		IE3	400				
DCP-G 80-5150/A/BAQE/18,5	500	DN 80	3 x 400 В ~ 1	2943	21,0	18,50	25,00	33	32	IE2 / IE3	MEC160L	239,9	262,4			
DCP-G 80-5650/A/BAQE/22	500	DN 80	3 x 400 В ~ 1	2967	25,3	22,00	30,00	39,5	38	IE2 / IE3	MEC180M	329	330,6			
DCP-G 80-6850/A/BAQE/30	500	DN 80	3 x 400 В ~ 1	2951	32,8	30,00	40,00	52	52	IE2 / IE3	MEC200L	405	468			

¹ возможен запуск по схеме «звезда» (Δ)

МОДЕЛЬ	A	B	C	B1	B2	B макс.	D	D1	D2	D3	D4	кол-во отв.	H		H1	H2	L	L1	L2	M	N	РАЗМЕРЫ УПАКОВКИ			ОБ. (м ³)	ВЕС кг	
													IE2	IE3								L/AL/В	H	IE2		IE3	
DCP-G 80-5150/A/BAQE/18,5	362	662	732	405	415	820	80	137	200	160	18	8	954	943	115	100	500	180	260	M16	200	500	820	954	0,39	254	223
DCP-G 80-5650/A/BAQE/22	362	662	732	405	415	820	80	137	200	160	18	8	974	974	115	100	500	180	260	M16	200	500	820	974	0,40	393	353
DCP-G 80-6850/A/BAQE/30	362	662	732	426	394	862	80	137	200	160	18	8	1054	1064	115	100	500	180	260	M16	200	500	862	1054	0,45	484	485

DCP-G 80 2 ПОЛЮСА - ИН-ЛАЙН НАСОСЫ ДЛЯ СИСТЕМ ОТОПЛЕНИЯ, КОНДИЦИОНИРОВАНИЯ И ГВС - СДВОЕННЫЕ С ФЛАНЦЕВЫМ СОЕДИНЕНИЕМ

Диапазон температуры жидкости: от - 10 °С до + 140 °С Максимальная температура окружающей среды: + 40 °С



Графики гидравлических характеристик указаны при значениях кинематической вязкости жидкости 1 мм²/с и плотности жидкости 1000 кг/м³. Погрешность гидравлических кривых соответствует стандарту ISO 9906.

Значения MEI приведены в разделе гидравлических характеристик для одинарных насосов.

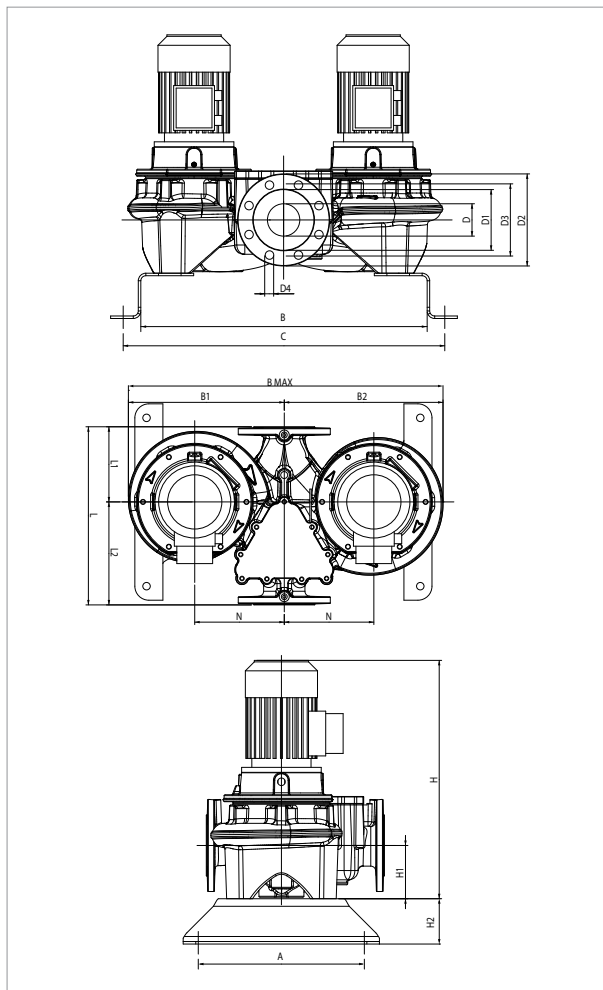
МОДЕЛЬ	МЕЖСЕВООЕ РАССТОЯНИЕ	ПАТРУБКИ НАСОСА	ИСТОЧНИК ПИТАНИЯ 50 Гц	n об/мин	ЭЛЕКТРИЧЕСКИЕ ХАРАКТЕРИСТИКИ						ТИП ЭЛ. ДВИГАТЕЛЯ	РАЗМЕР ЭЛ. ДВИГ.	I st. A		
					P1 МАКС. кВт	P2 НОМИН.		In A		IE2			IE3	IE2	IE3
						кВт	Л.С.	400	400						
DCP-G 80-8600/A/BAQE/37	620	DN 80	3 x 400 В ~ ¹	2967	41,9	37,00	50,00	64	63	IE2 / IE3	MEC200L	487,7	567		
DCP-G 80-9600/A/BAQE/45	620	DN 80	3 x 400 В ~ ¹	2966	51,2	45,00	60,00	78,5	76	IE2 / IE3	MEC225M	528,3	630,8		
DCP-G 80-10200/A/BAQE/55	620	DN 80	3 x 400 В ~ ¹	2979	63,2	55,00	75,00	94	95	IE2 / IE3	MEC250M	783	684		

¹ возможен запуск по схеме «звезда» (Δ)

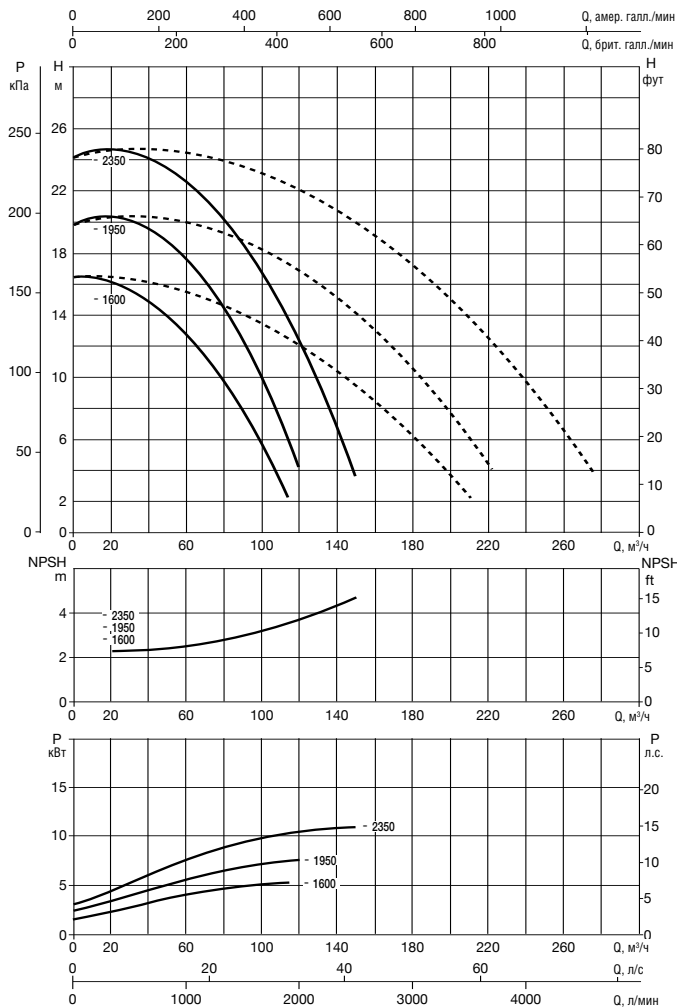
МОДЕЛЬ	A	B	C	B1	B2	B макс.	D	D1	D2	D3	D4	кол-во отв.	H		H1	H2	L	L1	L2	M	N	РАЗМЕРЫ УПАКОВКИ			ОБ. (м ³)	ВЕС кг	
													IE2	IE3								L/A	L/B	H		IE2	IE3
													DCP-G 80-8600/A/BAQE/37	500								804	924	530		540	1070
DCP-G 80-9600/A/BAQE/45	500	804	924	530	540	1070	80	137	200	160	18	8	1091	1096	115	100	620	220	280	M16	235	620	1070	1091	0,72	644	673
DCP-G 80-10200/A/BAQE/55	500	804	924	567	577	1144	80	137	200	160	18	8	1216	1216	115	100	620	220	280	M16	235	620	1144	1216	0,86	902	939

ДСР-G 100 2 ПОЛЮСА - ИН-ЛАЙН НАСОСЫ ДЛЯ СИСТЕМ ОТОПЛЕНИЯ, КОНДИЦИОНИРОВАНИЯ И ГВС - СДВОЕННЫЕ С ФЛАНЦЕВЫМ СОЕДИНЕНИЕМ

Диапазон температуры жидкости: от - 10 °С до + 140 °С Максимальная температура окружающей среды: + 40 °С



Графики гидравлических характеристик указаны при значениях кинематической вязкости жидкости 1 мм²/с и плотности жидкости 1000 кг/м³. Погрешность гидравлических кривых соответствует стандарту ISO 9906.



Значения MEI приведены в разделе гидравлических характеристик для одинарных насосов.

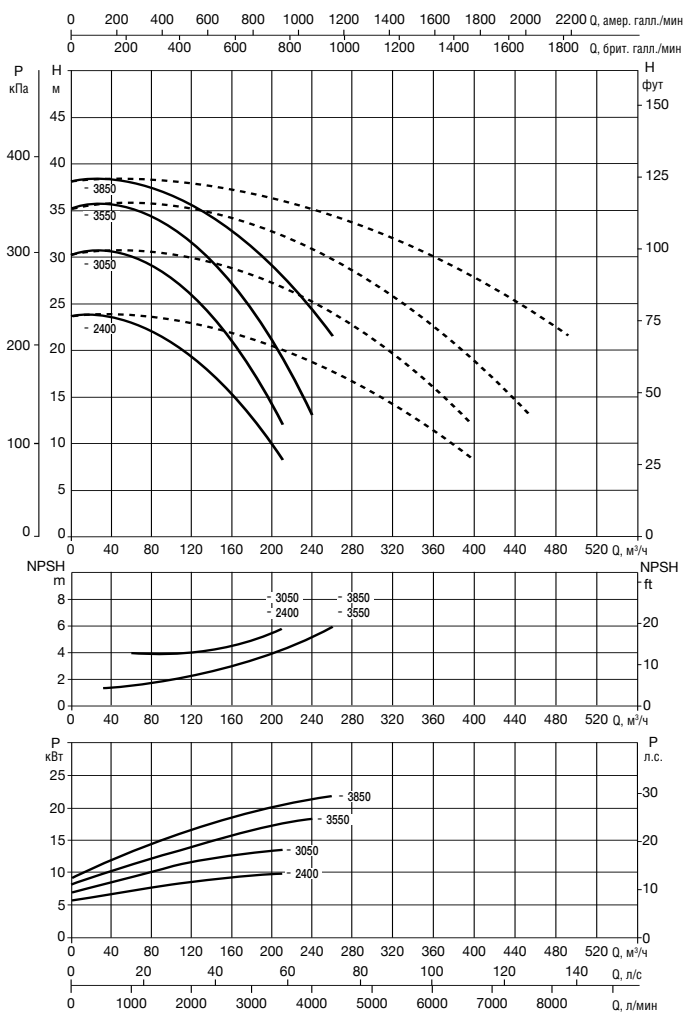
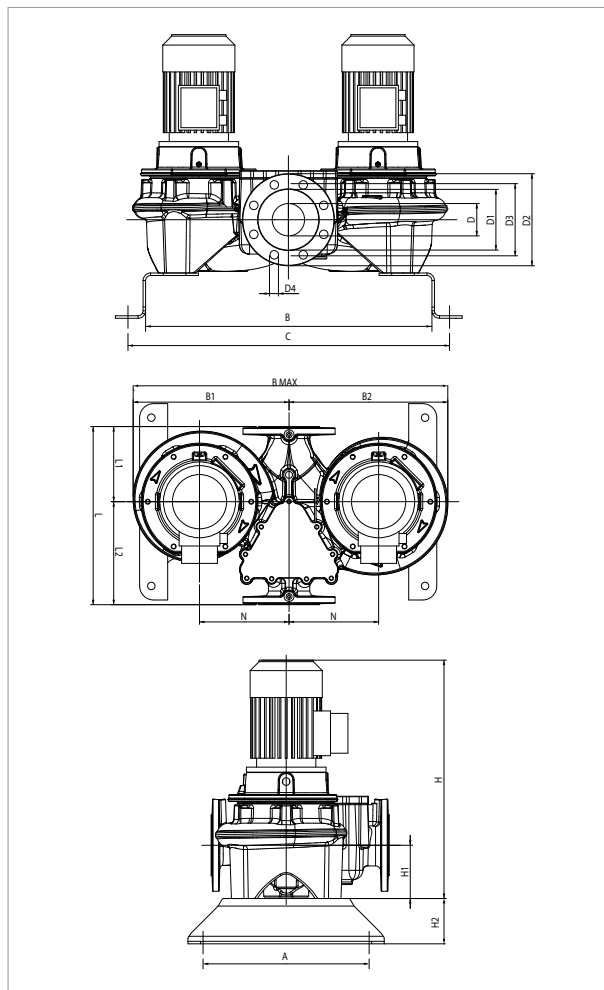
МОДЕЛЬ	МЕЖСЕКОВЕЕ РАССТОЯНИЕ	ПАТРУБКИ НАСОСА	ЭЛЕКТРИЧЕСКИЕ ХАРАКТЕРИСТИКИ										
			ИСТОЧНИК ПИТАНИЯ 50 Гц	n об/мин	P1 МАКС. кВт	P2 НОМИН.		In A		ТИП ЭЛ. ДВИГАТЕЛЯ	РАЗМЕР ЭЛ. ДВИГ.	I st. A	
						кВт	Л.С.	IE2	IE3			IE2	IE3
ДСР-G 100-1600/A/BAQE/4	500	DN 100	3 x 400 В ~ ¹	2918	5,3	4,00	5,50	8,05	–	IE2	MEC112M	73,6	–
ДСР-G 100-1950/A/BAQE/5,5	500	DN 100	3 x 400 В ~ ¹	2918	7,0	5,50	7,50	10,4	–	IE2	MEC132S	80,8	–
ДСР-G 100-2350/A/BAQE/7,5	500	DN 100	3 x 400 В ~ ¹	2906	9,2	7,50	10,00	14	13,4	IE2 / IE3	MEC132S	106,7	113,9

¹ возможен запуск по схеме «звезда» (Δ)

МОДЕЛЬ	A	B	C	B1	B2	B макс.	D	D1	D2	D3	D4	кол-во отв.	H		H1	H2	L	L1	L2	M	N	РАЗМЕРЫ УПАКОВКИ			ОБ. (м ³)	ВЕС кг	
													IE2	IE3								L/A	L/B	H		IE2	IE3
ДСР-G 100-1600/A/BAQE/4	362	637	717	330	345	675	80	137	200	160	18	8	687	–	140	100	500	280	340	M16	300	500	675	687	0,23	176	–
ДСР-G 100-1950/A/BAQE/5,5	362	637	717	335	350	685	80	137	200	160	18	8	775	–	140	100	500	280	340	M16	300	500	685	775	0,27	190	–
ДСР-G 100-2350/A/BAQE/7,5	362	637	717	335	350	685	80	137	200	160	18	8	775	822	140	100	500	280	340	M16	300	500	685	775	0,27	218	194

DCP-G 100 2 ПОЛЮСА - ИН-ЛАЙН НАСОСЫ ДЛЯ СИСТЕМ ОТОПЛЕНИЯ, КОНДИЦИОНИРОВАНИЯ И ГВС - СДВОЕННЫЕ С ФЛАНЦЕВЫМ СОЕДИНЕНИЕМ

Диапазон температуры жидкости: от - 10 °С до + 140 °С Максимальная температура окружающей среды: + 40 °С



Графики гидравлических характеристик указаны при значениях кинематической вязкости жидкости 1 мм²/с и плотности жидкости 1000 кг/м³. Погрешность гидравлических кривых соответствует стандарту ISO 9906.

Значения MEI приведены в разделе гидравлических характеристик для одинарных насосов.

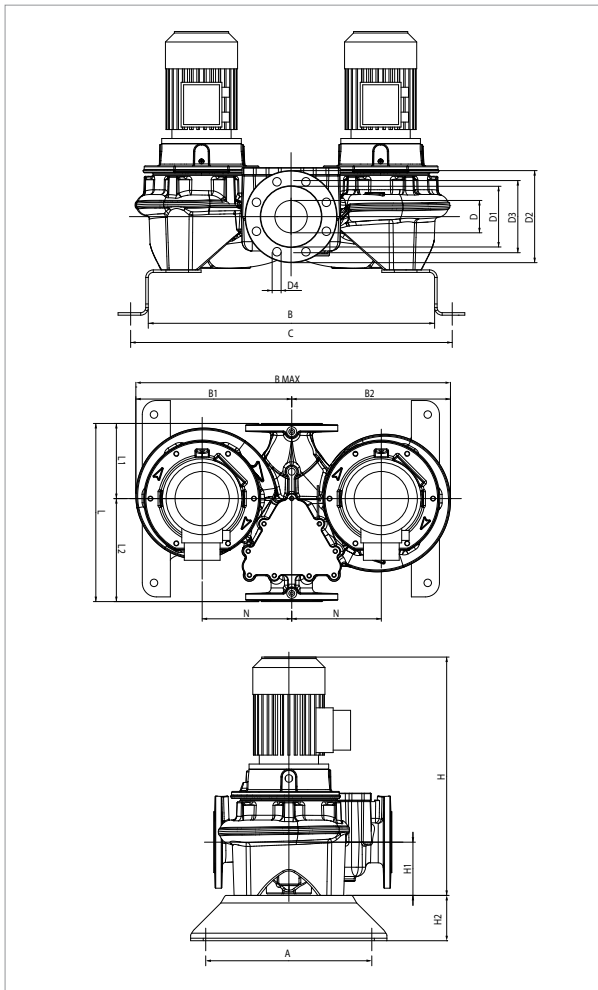
МОДЕЛЬ	МЕЖСЕКОВЕЕ РАССТОЯНИЕ	ПАТРУБКИ НАСОСА	ЭЛЕКТРИЧЕСКИЕ ХАРАКТЕРИСТИКИ										РАЗМЕР ЭЛ. ДВИГА.		I st. A	
			ИСТОЧНИК ПИТАНИЯ 50 Гц	n об/мин	P1 МАКС.			P2 НОМИН.			In A					
					кВт	кВт	Л.С.	кВт	кВт	Л.С.	IE2	IE3	400			
DCP-G 100-2400/A/BAQE/11	550	DN 100	3 x 400 В ~ 1	2940	13,9	11,00	15,00	20,2	19,4	IE2 / IE3	MEC160M	126	147,4			
DCP-G 100-3050/A/BAQE/15	550	DN 100	3 x 400 В ~ 1	2941	16,9	15,00	20,00	27	26,5	IE2 / IE3	MEC160M	189,8	204			
DCP-G 100-3550/A/BAQE/18,5	550	DN 100	3 x 400 В ~ 1	2948	21,9	18,50	25,00	33	32	IE2 / IE3	MEC160L	239,9	262,4			
DCP-G 100-3850/A/BAQE/22	550	DN 100	3 x 400 В ~ 1	2973	26,5	22,00	30,00	39,5	38	IE2 / IE3	MEC180M	329	330,6			

¹ возможен запуск по схеме «звезда» (Δ)

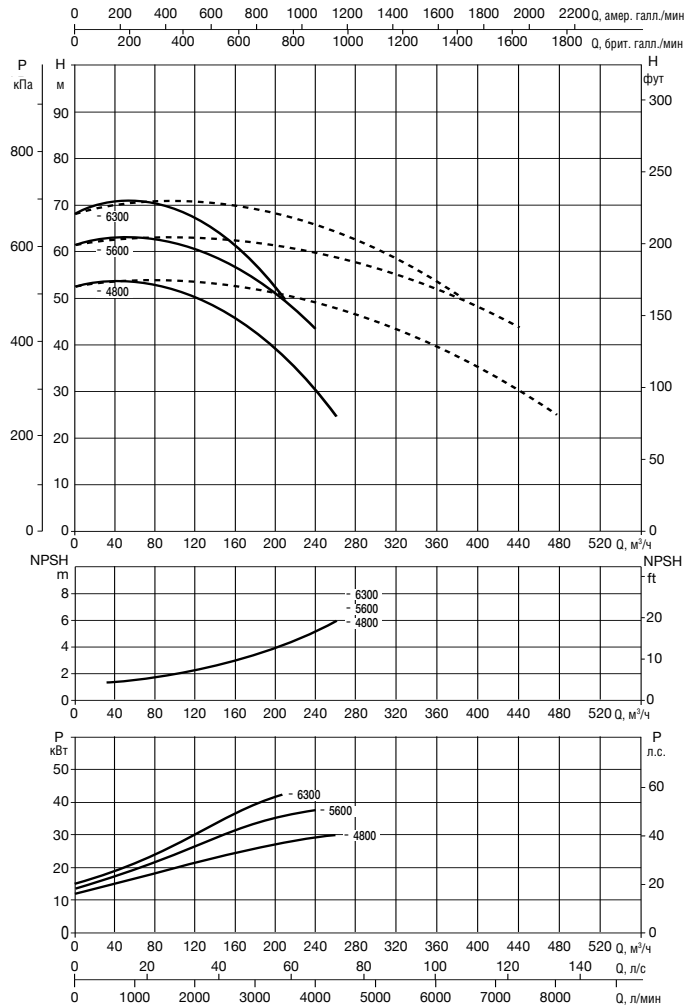
МОДЕЛЬ	A	B	C	B1	B2	B макс.	D	D1	D2	D3	D4	кол-во отв.	H		H1	H2	L	L1	L2	M	N	РАЗМЕРЫ УПАКОВКИ			ОБ. (м ³)	ВЕС кг	
													IE2	IE3								L/A	L/B	H		IE2	IE3
DCP-G 100-2400/A/BAQE/11	362	733	813	395	410	805	100	156	220	180	18	8	261	915	140	100	550	191	309	M16	200	550	805	915	0,41	915	238
DCP-G 100-3050/A/BAQE/15	362	733	813	395	410	805	100	156	220	180	18		340	915	140	100	550	191	309	M16	200	550	805	915	0,41	915	313
DCP-G 100-3550/A/BAQE/18,5	362	733	813	395	410	805	100	156	220	180	18		360	959	140	100	550	191	309	M16	200	550	805	970	0,43	970	329
DCP-G 100-3850/A/BAQE/22	362	733	813	395	410	805	100	156	220	180	18		442	990	140	100	550	191	309	M16	200	550	805	990	0,44	990	402

ДСР-G 100 2 ПОЛЮСА - ИН-ЛАЙН НАСОСЫ ДЛЯ СИСТЕМ ОТОПЛЕНИЯ, КОНДИЦИОНИРОВАНИЯ И ГВС - СДВОЕННЫЕ С ФЛАНЦЕВЫМ СОЕДИНЕНИЕМ

Диапазон температуры жидкости: от - 10 °С до + 140 °С Максимальная температура окружающей среды: + 40 °С



Графики гидравлических характеристик указаны при значениях кинематической вязкости жидкости 1 мм²/с и плотности жидкости 1000 кг/м³. Погрешность гидравлических кривых соответствует стандарту ISO 9906.



Значения MEI приведены в разделе гидравлических характеристик для одинарных насосов.

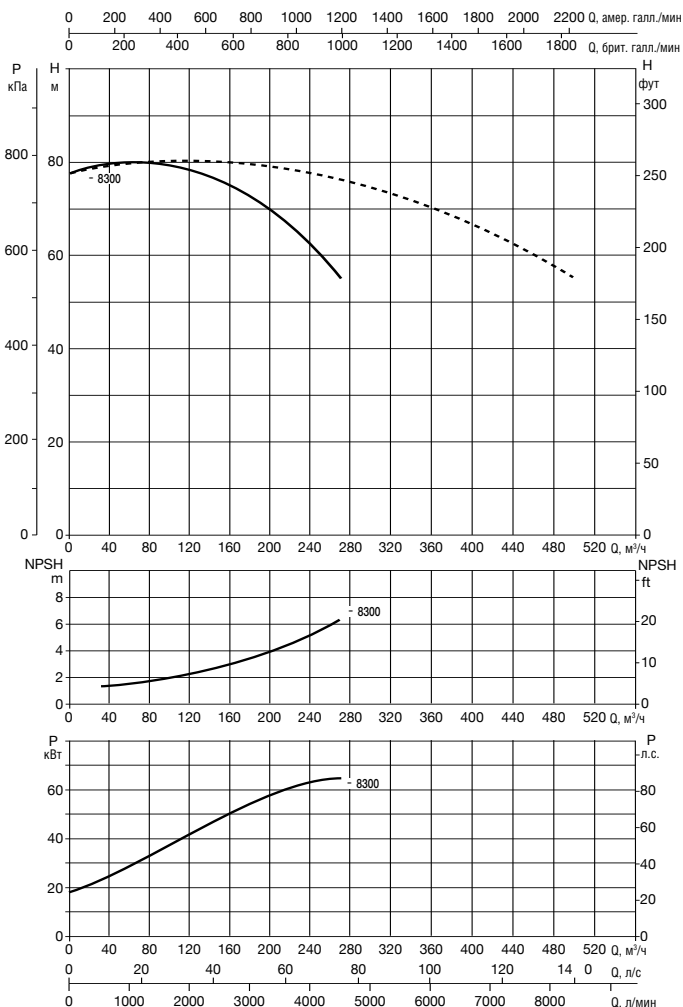
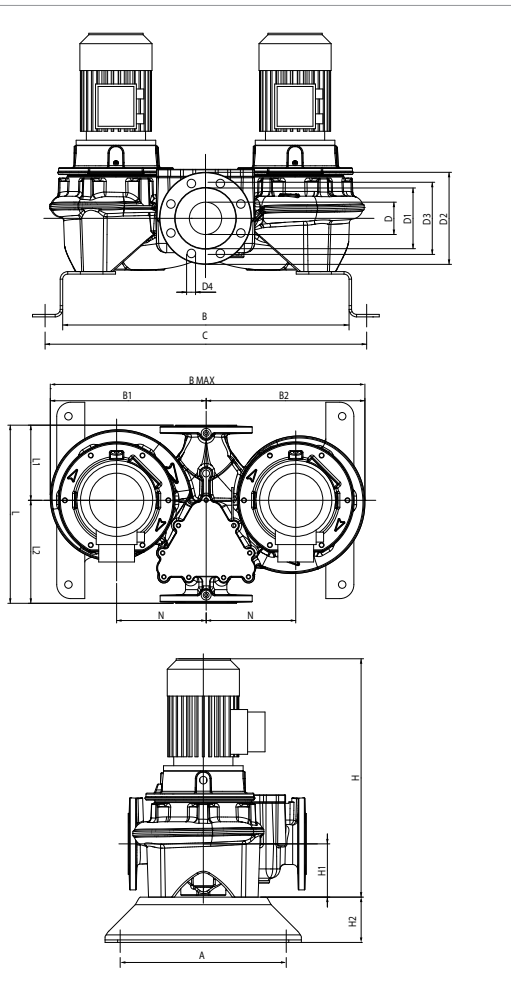
МОДЕЛЬ	МЕЖСЕВООЕ РАССТОЯНИЕ	ПАТРУБКИ НАСОСА	ЭЛЕКТРИЧЕСКИЕ ХАРАКТЕРИСТИКИ										
			ИСТОЧНИК ПИТАНИЯ 50 Гц	п об/мин	P1 МАКС. кВт	P2 НОМИН.		In A		ТИП ЭЛ. ДВИГАТЕЛЯ	РАЗМЕР ЭЛ. ДВИГ.	I st. A	
						кВт	Л.С.	IE2	IE3			400	IE2
ДСР-G 100-4800/A/BAQE/30	550	DN 100	3 x 400 В ~ 1	2966	39,2	30,00	40,00	52	52	IE2 / IE3	MEC200L	405	468
ДСР-G 100-5600/A/BAQE/37	550	DN 100	3 x 400 В ~ 1	2975	45,0	37,00	50,00	64	63	IE2 / IE3	MEC200L	487,7	567
ДСР-G 100-6300/A/BAQE/45	550	DN 100	3 x 400 В ~ 1	2975	55,9	45,00	60,00	78,5	76	IE2 / IE3	MEC225M	528,3	630,8

¹ возможен запуск по схеме «звезда» (Δ)

МОДЕЛЬ	A	B	C	B1	B2	B макс.	D	D1	D2	D3	D4	кол-во отв.	H		H1	H2	L	L1	L2	M	N	РАЗМЕРЫ УПАКОВКИ			ОБ. (м ³)	ВЕС кг	
													IE2	IE3								L/A/L/B	H	IE2		IE3	
													ДСР-G 100-4800/A/BAQE/30	362								753	833	440		450	890
ДСР-G 100-5600/A/BAQE/37	362	753	833	440	450	890	100	156	220	180	18	8	1108	1118	140	100	550	221	329	M16	235	550	890	1108	0,54	683	697
ДСР-G 100-6300/A/BAQE/45	362	753	833	465	475	940	100	156	220	180	18	8	1098	1103	140	100	550	221	329	M16	235	550	940	1098	0,57	1033	1062

DCP-G 100 2 ПОЛЮСА - ИН-ЛАЙН НАСОСЫ ДЛЯ СИСТЕМ ОТОПЛЕНИЯ, КОНДИЦИОНИРОВАНИЯ И ГВС - СДВОЕННЫЕ С ФЛАНЦЕВЫМ СОЕДИНЕНИЕМ

Диапазон температуры жидкости: от - 10 °С до + 140 °С Максимальная температура окружающей среды: + 40 °С



Графики гидравлических характеристик указаны при значениях кинематической вязкости жидкости 1 мм²/с и плотности жидкости 1000 кг/м³. Погрешность гидравлических кривых соответствует стандарту ISO 9906.

Значения MEI приведены в разделе гидравлических характеристик для одинарных насосов.

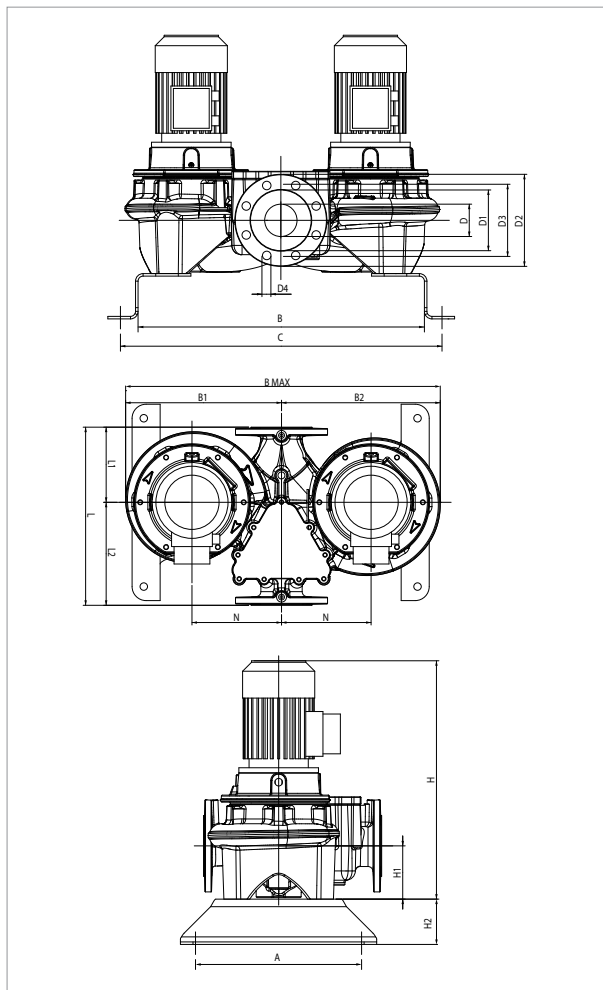
МОДЕЛЬ	МЕЖСЕВОВОЕ РАССТОЯНИЕ	ПАТРУБКИ НАСОСА	ЭЛЕКТРИЧЕСКИЕ ХАРАКТЕРИСТИКИ								ТИП ЭЛ. ДВИГАТЕЛЯ	РАЗМЕР ЭЛ. ДВИГ.	I st. A		
			ИСТОЧНИК ПИТАНИЯ 50 Гц	n об/мин	P1 МАКС. кВт	P2 НОМИН.		In A		IE2			IE3	IE2	IE3
						кВт	Л.С.	400	95						
DCP-G 100-8300/A/BAQE/55	670	DN 100	3 x 400 В ~ 1	2981	70,1	55,00	75,00	94	95	IE2 / IE3	MEC250M	783	684		

¹ возможен запуск по схеме «звезда» (Δ)

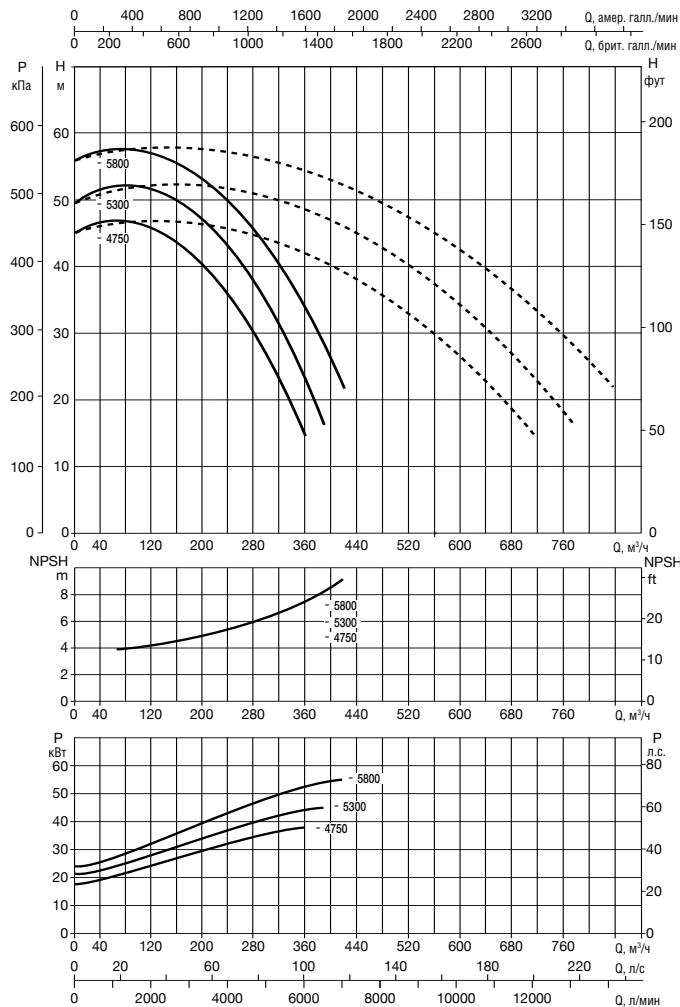
МОДЕЛЬ	A	B	C	B1	B2	B макс.	D	D1	D2	D3	D4	кол-во отв.	H		H1	H2	L	L1	L2	M	N	РАЗМЕРЫ УПАКОВКИ			ОБ. (м ³)	ВЕС кг	
													IE2	IE3								L/A/L/B	H	IE2		IE3	
DCP-G 100-8300/A/BAQE/55	500	836	956	563	578	1141	100	156	220	180	18	8	1256	1256	140	100	670	221	329	M16	250	670	1141	1256	0,96	1351	1388

DCP-G 125 2 ПОЛЮСА - ИН-ЛАЙН НАСОСЫ ДЛЯ СИСТЕМ ОТОПЛЕНИЯ, КОНДИЦИОНИРОВАНИЯ И ГВС - СДВОЕННЫЕ С ФЛАНЦЕВЫМ СОЕДИНЕНИЕМ

Диапазон температуры жидкости: от - 10 °С до + 140 °С Максимальная температура окружающей среды: + 40 °С



Графики гидравлических характеристик указаны при значениях кинематической вязкости жидкости 1 мм²/с и плотности жидкости 1000 кг/м³. Погрешность гидравлических кривых соответствует стандарту ISO 9906.

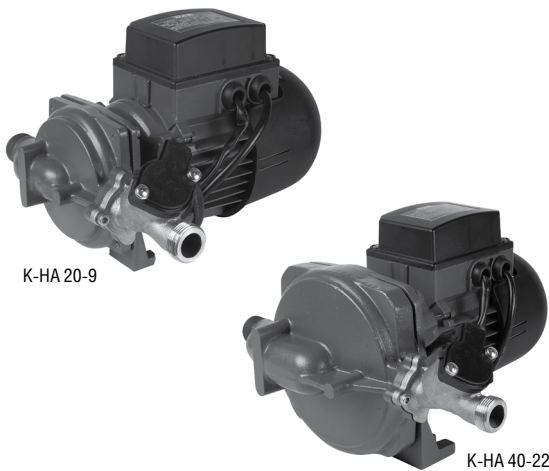


Значения MEI приведены в разделе гидравлических характеристик для одинарных насосов.

МОДЕЛЬ	МЕЖСЕВООЕ РАССТОЯНИЕ	ПАТРУБКИ НАСОСА	ИСТОЧНИК ПИТАНИЯ 50 Гц	n об/мин	ЭЛЕКТРИЧЕСКИЕ ХАРАКТЕРИСТИКИ						ТИП ЭЛ. ДВИГАТЕЛЯ	РАЗМЕР ЭЛ. ДВИГ.	I st. A	
					P1 МАКС. кВт	P2 НОМИН.		In A		РАЗМЕР ЭЛ. ДВИГ.			IE2	IE3
						кВт	Л.С.	400	IE2					
DCP-G 125-4750/A/BAQE/37	620	DN 125	3 x 400 В ~ 1	2975	44,7	37,00	50,00	64	63	IE2 / IE3	MEC200L	487,7	567	
DCP-G 125-5300/A/BAQE/45	620	DN 125	3 x 400 В ~ 1	2973	53,9	45,00	60,00	78,5	76	IE2 / IE3	MEC225M	528,3	630,8	
DCP-G 125-5800/A/BAQE/55	620	DN 125	3 x 400 В ~ 1	2985	68,2	55,00	75,00	94	95	IE2 / IE3	MEC250M	783	684	

¹ возможен запуск по схеме «звезда» (Δ)

МОДЕЛЬ	A	B	C	B1	B2	B макс.	D	D1	D2	D3	D4	кол-во отв.	H		H1	H2	L	L1	L2	M	N	РАЗМЕРЫ УПАКОВКИ			ОБ. (м³)	ВЕС кг	
													IE2	IE3								L/A/L/B	H	IE2		IE3	
													IE2	IE3								IE2	IE3				
DCP-G 125-4750/A/BAQE/37	500	810	930	515	535	1050	100	156	220	180	18	8	1188	1198	175	100	620	266	404	M16	300	620	1050	1188	0,77	849	863
DCP-G 125-5300/A/BAQE/45	500	810	930	515	535	1050	100	156	220	180	18	8	1178	1183	175	100	620	266	404	M16	300	620	1050	1178	0,77	999	1028
DCP-G 125-5800/A/BAQE/55	500	810	930	554	574	1128	100	156	220	180	18	8	1303	1303	175	100	620	266	404	M16	300	620	1128	1303	0,91	1268	1305



К-НА 20-9

К-НА 40-22

ТЕХНИЧЕСКИЕ ХАРАКТЕРИСТИКИ

Рабочий диапазон: расход до 4,2 м³/ч, напор до 22 м.

Перекачиваемая жидкость: чистая, не содержащая твердых и абразивных включений, невязкая, неагрессивная, некристаллизованная, химически нейтральная, по характеристикам близкая к воде.

Диапазон температуры жидкости: от 0 °С до +100 °С.

Температура окружающей среды: от -10 °С до +55 °С.

Влажность окружающей среды: ≤ 95%.

Степень защиты: IP 44.

Класс изоляции: F.

Напряжение питания: 1 x 220 В, 50 Гц.

Максимальное рабочее давление: 4 бар (температура жидкости 35° С), 2 бар (температура жидкости 65° С).

Мин. давление автоматического срабатывания (реле протока): 0,5 м вод. ст.

Мин. расход автоматического срабатывания (реле протока): 2,5 л/мин.

ОБЛАСТЬ ПРИМЕНЕНИЯ

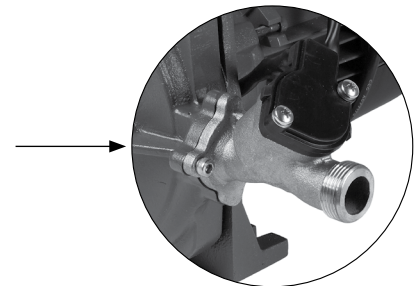
Центробежные насосы К-НА с одним рабочим колесом предназначены для повышения давления воды в частных домах и квартирах, для повышения давления в смесителях горячей и холодной воды, других точках водоразбора. Центробежные насосы К-НА предназначены в основном для использования в открытых вентилируемых системах (подача воды из емкости), их можно устанавливать прямо на подающий трубопровод для питания котла, при условии получения разрешения местной водоснабжающей организации. Насос оборудован реле протока, осуществляющим запуск и останов насоса в зависимости от расхода при открытии или закрытии точек водоразбора. Длина кабеля электропитания насоса - 0,3 метра.

КОНСТРУКТИВНЫЕ ОСОБЕННОСТИ ГИДРАВЛИЧЕСКОЙ ЧАСТИ

- Корпус насоса и суппорт двигателя из чугуна с катафорезным покрытием.
- Корпус реле протока из латуни.
- Рабочее колесо из технополимера.
- Торцевое уплотнение – графит/керамика.

ПРЕИМУЩЕСТВА

- Реле протока из латуни установлено непосредственно на напорном отверстии корпуса насоса, регулировка в 4 положениях (45° по вертикали)
- Автоматический (реле протока) или ручной режим работы
- Удобный кронштейн для монтажа
- Резиновая опора, повышающая устойчивость насоса
- Возможна эксплуатация без реле протока (с дополнительным адаптором)
- Бесшумная работа



КОНСТРУКТИВНЫЕ ОСОБЕННОСТИ ЭЛЕКТРОДВИГАТЕЛЯ

Насосы оснащаются асинхронным электродвигателем с воздушным охлаждением.

Для обеспечения низкого уровня шума и длительного срока службы ротор вращается на подшипниках увеличенного размера, заполненных смазкой на весь срок службы.

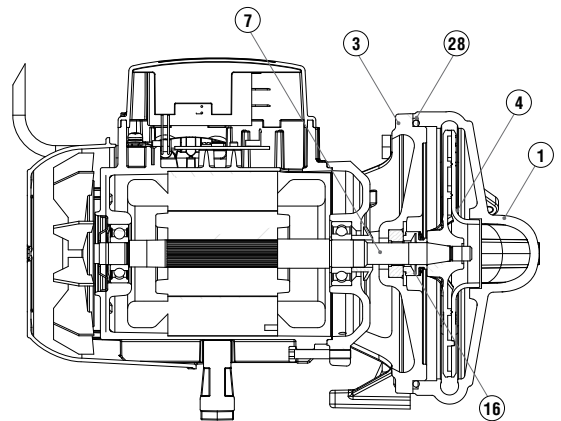
В электродвигатель встроена защита от перегрузки.

Исполнение электродвигателя соответствует требованиям стандартов CEI 2-3, CEI 61-69 (EN 60335-2-41).

МАТЕРИАЛЫ

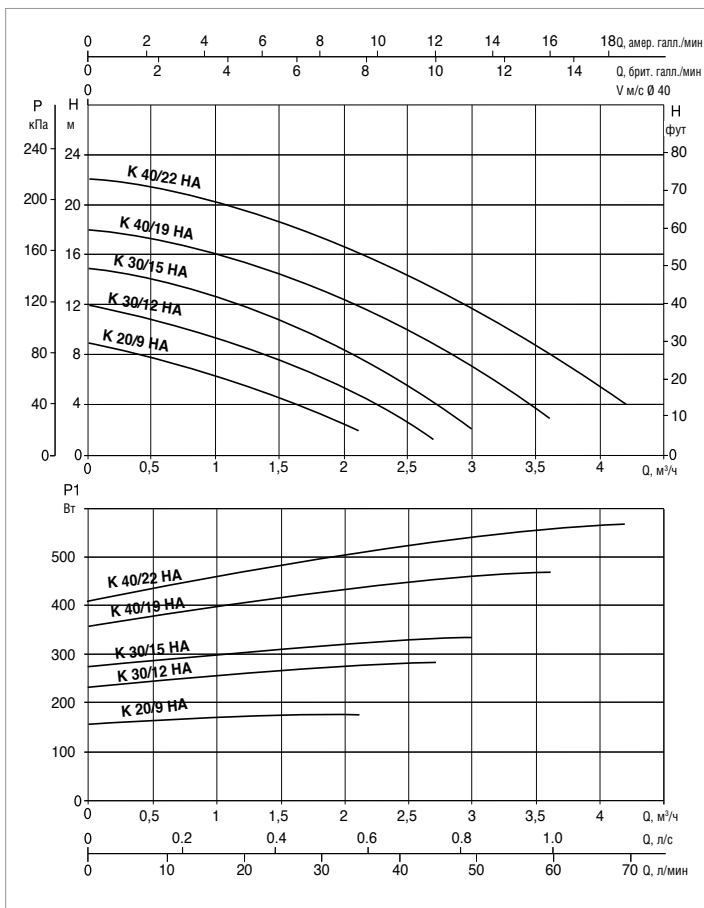
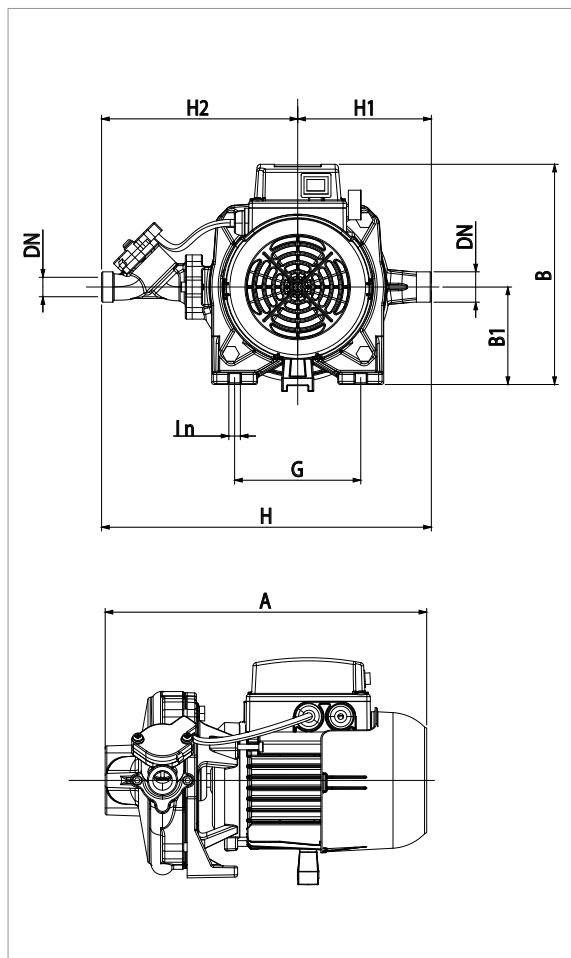
№	УЗЛЫ*	МАТЕРИАЛЫ
1	КОРПУС НАСОСА	ЧУГУН С КАТАФОРЕЗНЫМ ПОКРЫТИЕМ
3	СУППОРТ	ЧУГУН С КАТАФОРЕЗНЫМ ПОКРЫТИЕМ
4	РАБОЧЕЕ КОЛЕСО	ТЕХНОПОЛИМЕР В
7	ВАЛ	НЕРЖАВЕЮЩАЯ СТАЛЬ AISI 416 X12CrS13 UNI 6900/71
16	ТОРЦЕВОЕ УПЛОТНЕНИЕ	ГРАФИТ/КЕРАМИКА/NBR
28	УПЛОТНЕНИЕ КОРПУСА	NBR

* контактирует с перекачиваемой жидкостью



К-НА - ЦЕНТРОБЕЖНЫЕ НАСОСЫ ДЛЯ ПОВЫШЕНИЯ ДАВЛЕНИЯ

Диапазон температуры жидкости: от 0 °С до + 100 °С Максимальная температура окружающей среды: от -10 °С до + 55 °С



Графики гидравлических характеристик указаны при значениях кинематической вязкости жидкости 1 мм²/с и плотности жидкости 1000 кг/м³. Погрешность гидравлических кривых соответствует стандарту ISO 9906.

МОДЕЛЬ	Q=м ³ /ч	0	0,5	1	1,5	2	2,5	3	3,5	4
	Q=л/мин	0	8,3	16,6	25	33,3	41,6	50	58,3	66,6
К 20/9 НА	Н (м)	8,9	7,8	6,3	4,5	2,5				
К 30/12 НА		12	10,8	9,3	7,6	5,4	2,6			
К 30/15 НА		14,8	14,1	12,7	10,7	8,4	5,4			
К 40/19 НА		18	17,3	16,1	14,4	12,4	10	7	3,6	
К 40/22 НА		22	21,4	20,2	18,6	16,6	14,3	11,7	8,7	5,5

МОДЕЛЬ	ИСТОЧНИК ПИТАНИЯ 50 Гц	P1 МАКС. кВт	P2 НОМИНАЛЬНАЯ		In А	I st. А	cos φ	КОНДЕНСАТОР (μF)	ДИАМЕТР ПАТРУБКА (мм)	МАКС. РАСХОД (м ³ /ч)	МАКС. НАПОР (м)
			кВт	Л.С.							
К 20/9 НА	220 В	0,18	0,03	0,12	0,82	2,89	0,926	8	∅ 16 мм	2,10	9
К 30/12 НА	220 В	0,28	0,12	0,16	1,28	4,09	0,969	8	∅ 16 мм	2,40	12
К 30/15 НА	220 В	0,34	0,18	0,25	1,5	4,09	0,98	8	∅ 16 мм	3,00	15
К 40/19 НА	220 В	0,47	0,25	0,34	2,25	7,6	0,905	8	∅ 16 мм	3,60	18
К 40/22 НА	220 В	0,57	0,37	0,5	2,54	7,6	0,932	8	∅ 16 мм	4,20	22

МОДЕЛЬ	A	B	B1	DN	G	H	H1	H2	I ∅	ВЕС (кг)
К 20/9 НА	253	172	65	G 3/4"	70	231	83	148	8	5,4
К 30/12 НА	282	192	85	G 3/4"	110	287,5	116,5	171	9,5	7,9
К 30/15 НА	282	192	85	G 3/4"	110	287,5	116,5	171	9,5	7,9
К 40/19 НА	280,5	192	85	G 3/4"	110	287,5	116,5	171	9,5	8,9
К 40/22 НА	280,5	192	85	G 3/4"	110	287,5	116,5	171	9,5	8,9



KC



KCV

ТЕХНИЧЕСКИЕ ХАРАКТЕРИСТИКИ

Рабочий диапазон: расход от 3 до 45 м³/ч.

Максимальный напор: 24 м.

Максимальное рабочее давление: 6,5 бар.

Диапазон температуры жидкости: от -10 °С до + 55 °С.

Максимальное содержание гликоля: до 40 %.

Максимальная температура окружающей среды: 65 °С.

Степень защиты электродвигателя: IP55.

Класс изоляции: F (медный провод, изоляция класса H).

Напряжение питания: 3 x 230-400 В / 50 Гц.

Монтаж: горизонтально, в фиксированном или свободном положении.

Специальное исполнение по запросу: электродвигатели для других напряжений и/или частот.

ОБЛАСТЬ ПРИМЕНЕНИЯ

Предназначены для подачи воды и других неагрессивных невзрывоопасных жидкостей без содержания твердых или волокнистых включений. Отлично подходят для циркуляции водных и гликолевых растворов в системах воздушного кондиционирования.

ПРЕИМУЩЕСТВА

Универсальность: благодаря использованию материалов высокого качества и электродвигателю увеличенной мощности насосы серии KC и KCV можно использовать при температуре окружающей среды до 65°C и процентном содержании гликоля в перекачиваемой жидкости до 40%.

Надежность: компоненты насоса обеспечивают длительный срок службы даже при самых тяжелых условиях эксплуатации.

Устойчивость к коррозии: все компоненты, контактирующие с жидкостью, выполнены из термопластика (армированного Норилом), вал насоса из нержавеющей стали.

Гибкость: возможность вращать корпус насоса на 90° для обеспечения универсальности монтажа.

КОНСТРУКТИВНЫЕ ОСОБЕННОСТИ ГИДРАВЛИЧЕСКОЙ ЧАСТИ

Вся гидравлическая часть (корпус насоса, фланец торцевого уплотнения, рабочее колесо, диффузор) изготовлена из армированного стекловолокном технополимера, торцевое уплотнение - карбид кремния/графит.

КОНСТРУКТИВНЫЕ ОСОБЕННОСТИ ЭЛЕКТРОДВИГАТЕЛЯ

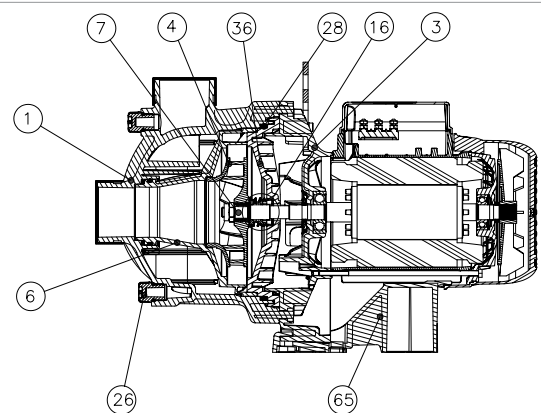
- Насосы комплектуются двухполюсным асинхронным электродвигателем с воздушным охлаждением и продолжительным режимом работы S1
- Максимальная температура окружающей среды: 65 °С

- Влагостойкие подшипники увеличенного размера
- Исполнение электродвигателя соответствует требованиям стандарта EN 60335-2-41.

МАТЕРИАЛЫ

№	УЗЛЫ*	МАТЕРИАЛЫ
1	КОРПУС НАСОСА	ТЕХНОПОЛИМЕР, АРМИРОВАННЫЙ СТЕКЛОВОЛОКНОМ
3	СУППОРТ	ЛИТОЙ ПОД ДАВЛЕНИЕМ АЛЮМИНИЙ
4	РАБОЧЕЕ КОЛЕСО	ТЕХНОПОЛИМЕР, АРМИРОВАННЫЙ СТЕКЛОВОЛОКНОМ
6	ДИФфуЗОР	ТЕХНОПОЛИМЕР, АРМИРОВАННЫЙ СТЕКЛОВОЛОКНОМ
7	ВАЛ	НЕРЖАВЕЮЩАЯ СТАЛЬ AISI 304
16	ТОРЦЕВОЕ УПЛОТНЕНИЕ	КАРБИД КРЕМНИЯ/ГРАФИТ
26	СЛИВНАЯ ПРОБКА	ТЕХНОПОЛИМЕР, АРМИРОВАННЫЙ СТЕКЛОВОЛОКНОМ
28	УПЛОТНЕНИЕ КОРПУСА	EPDM
36	ФЛАНЕЦ ТОРЦЕВОГО УПЛОТ-Я	ТЕХНОПОЛИМЕР, АРМИРОВАННЫЙ СТЕКЛОВОЛОКНОМ
65	ОСНОВАНИЕ	ТЕХНОПОЛИМЕР, АРМИРОВАННЫЙ СТЕКЛОВОЛОКНОМ

* контактирует с перекачиваемой жидкостью



- Маркировка:
(пример)

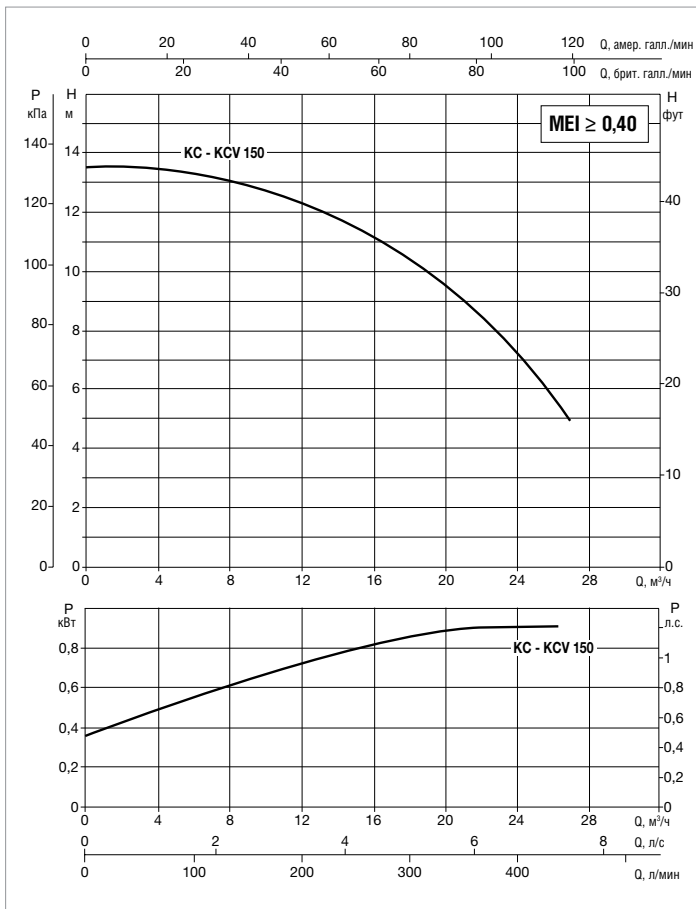
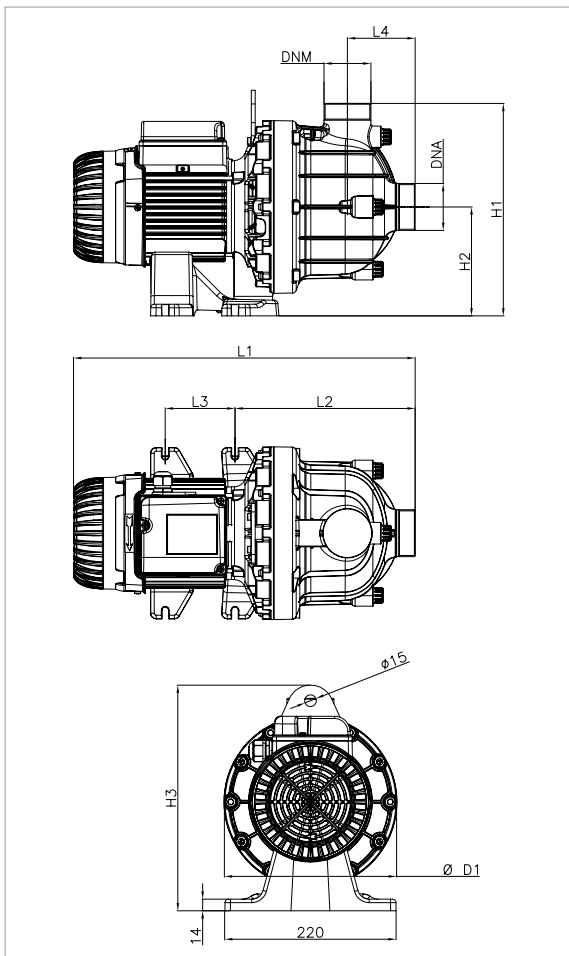
KCV 300 T

KC = 2" M-GAS резьбовое соединение
 KCV = 2" виктоликовое соединение
 Номинальная мощность в л.с. x 100

Трехфазный электродвигатель

КС / КСV 150 - ЦЕНТРОБЕЖНЫЕ НАСОСЫ ДЛЯ СИСТЕМ КОНДИЦИОНИРОВАНИЯ - ОДИНАРНЫЕ С РЕЗЬБОВЫМ СОЕДИНЕНИЕМ

Диапазон температуры жидкости: от - 10 °С до + 55 °С Максимальная температура окружающей среды: + 65 °С



Графики гидравлических характеристик указаны при значениях кинематической вязкости жидкости 1 мм²/с и плотности жидкости 1000 кг/м³. Погрешность гидравлических кривых соответствует стандарту ISO 9906.

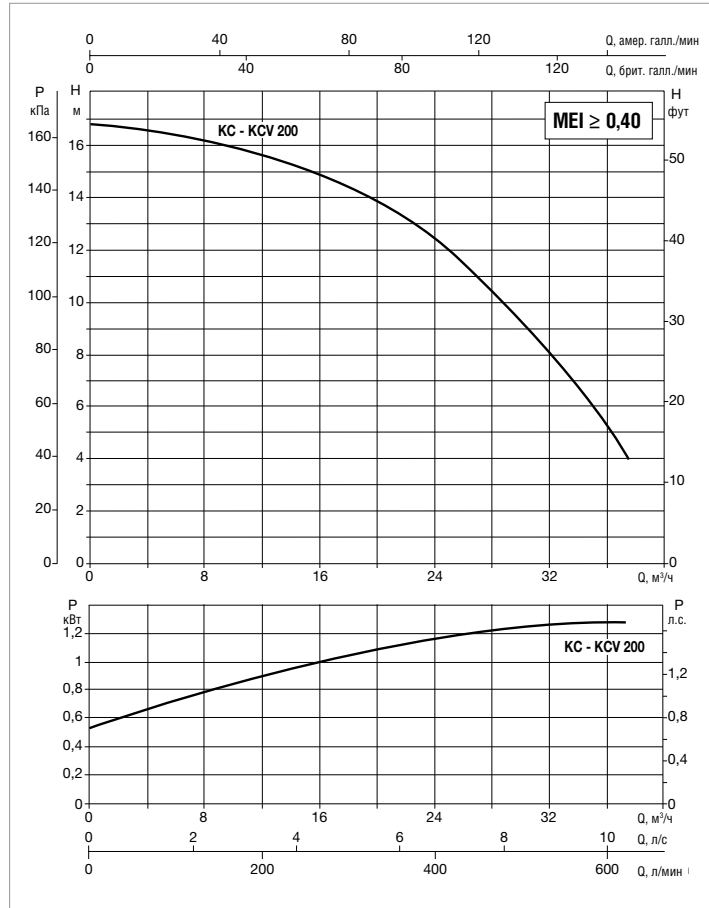
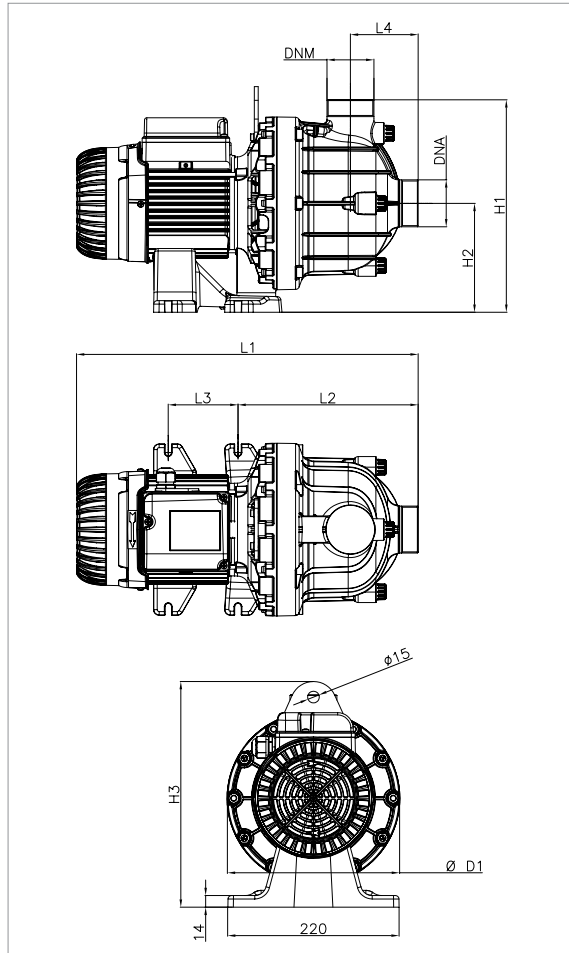
МОДЕЛЬ	Q=м³/ч	0	10	15	20	25
	Q=л/мин	0	167	250	333	417
КС / КСV 150 Т	H (м)	13,6	12,8	11,5	9,5	6,5

МОДЕЛЬ	ЭЛЕКТРИЧЕСКИЕ ХАРАКТЕРИСТИКИ				СОПРОТИВЛЕНИЕ ОБМОТКА ЭЛЕКТРОДВИГАТЕЛЯ (Ом)
	ИСТОЧНИК ПИТАНИЯ 50 Гц	P1 МАКСИМАЛЬНАЯ кВт	P2 НОМИНАЛЬНАЯ Вт	In А	
КС 150 Т	3 x 230 - 400 В ~	1,2	870	2,3	6,28
КСV 150 Т	3 x 230 - 400 В ~	1,2	870	2,3	6,28

МОДЕЛЬ	L1	L2	L3	L4	H1	H2	H3	D1	DNA	DNM	РАЗМЕРЫ УПАКОВКИ			ОБЪЁМ (м³)	ВЕС кг
											L/A	L/B	H		
КС 150 Т	439	231	90	87	273	140	290	222	2" M-GAS	2" M-GAS	510	300	320	0,013	14
КСV 150 Т	439	231	90	87	273	140	290	222	2" Виктолик	2" Виктолик	510	300	320	0,013	14

КС / КСV 200 - ЦЕНТРОБЕЖНЫЕ НАСОСЫ ДЛЯ СИСТЕМ КОНДИЦИОНИРОВАНИЯ - ОДИНАРНЫЕ С РЕЗЬБОВЫМ СОЕДИНЕНИЕМ

Диапазон температуры жидкости: от - 10 °С до + 55 °С Максимальная температура окружающей среды: + 65 °С



Графики гидравлических характеристик указаны при значениях кинематической вязкости жидкости 1 мм²/с и плотности жидкости 1000 кг/м³. Погрешность гидравлических кривых соответствует стандарту ISO 9906.

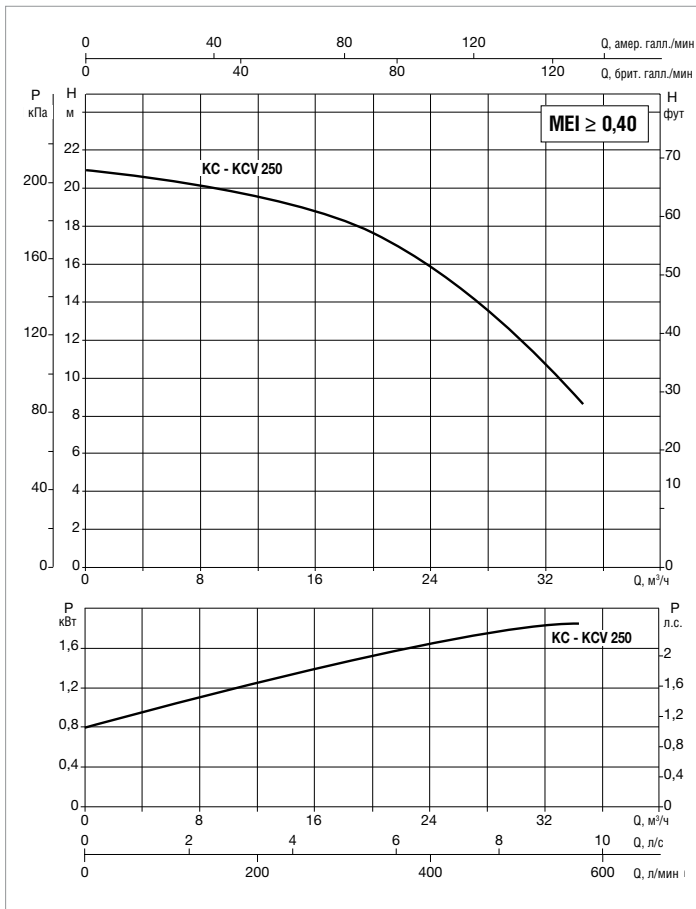
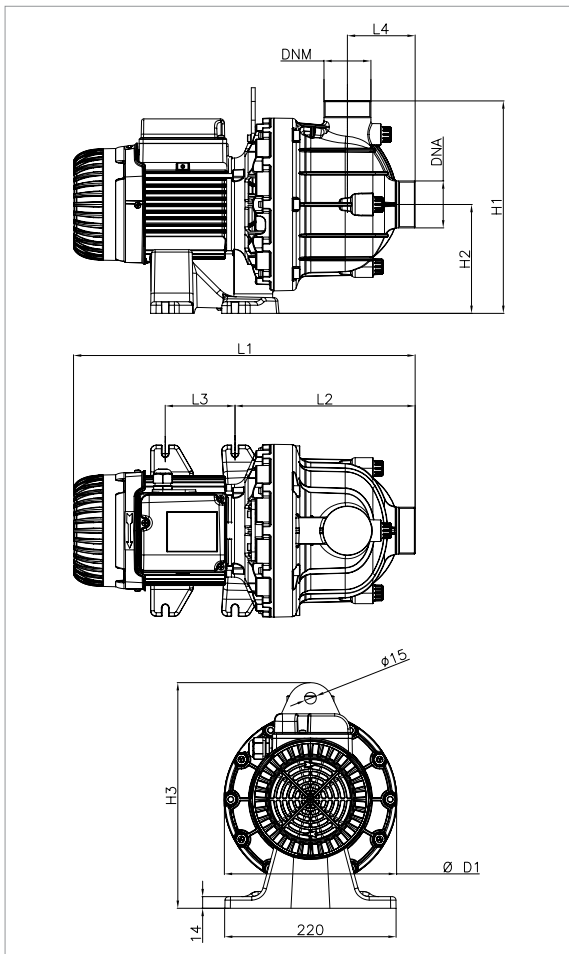
МОДЕЛЬ	Q=м³/ч	0	10	15	20	25	30
	Q=л/мин	0	167	250	333	417	500
КС / КСV 200 Т	H (м)	16,8	15,7	15	14	11,8	9

МОДЕЛЬ	ЭЛЕКТРИЧЕСКИЕ ХАРАКТЕРИСТИКИ				СОПРОТИВЛЕНИЕ ОБМОТКА ЭЛЕКТРОДВИГАТЕЛЯ (Ом)
	ИСТОЧНИК ПИТАНИЯ 50 Гц	P1 МАКСИМАЛЬНАЯ кВт	P2 НОМИНАЛЬНАЯ Вт	In А	
КС 200 Т	3 x 230 - 400 В ~	1,5	1260	3,1	3,51
КСV 200 Т	3 x 230 - 400 В ~	1,5	1260	3,1	3,51

МОДЕЛЬ	L1	L2	L3	L4	H1	H2	H3	D1	DNA	DNM	РАЗМЕРЫ УПАКОВКИ			ОБЪЁМ (м³)	ВЕС кг
											L/A	L/B	H		
КС 200 Т	439	231	74	87	273	140	290	222	2" M-GAS	2" M-GAS	510	300	320	0,013	16
КСV 200 Т	439	231	74	87	273	140	290	222	2" Виктолик	2" Виктолик	510	300	320	0,013	16

КС / КСV 200 - ЦЕНТРОБЕЖНЫЕ НАСОСЫ ДЛЯ СИСТЕМ КОНДИЦИОНИРОВАНИЯ - ОДИНАРНЫЕ С РЕЗЬБОВЫМ СОЕДИНЕНИЕМ

Диапазон температуры жидкости: от -10 °С до +55 °С Максимальная температура окружающей среды: +65 °С



Графики гидравлических характеристик указаны при значениях кинематической вязкости жидкости 1 мм²/с и плотности жидкости 1000 кг/м³. Погрешность гидравлических кривых соответствует стандарту ISO 9906.

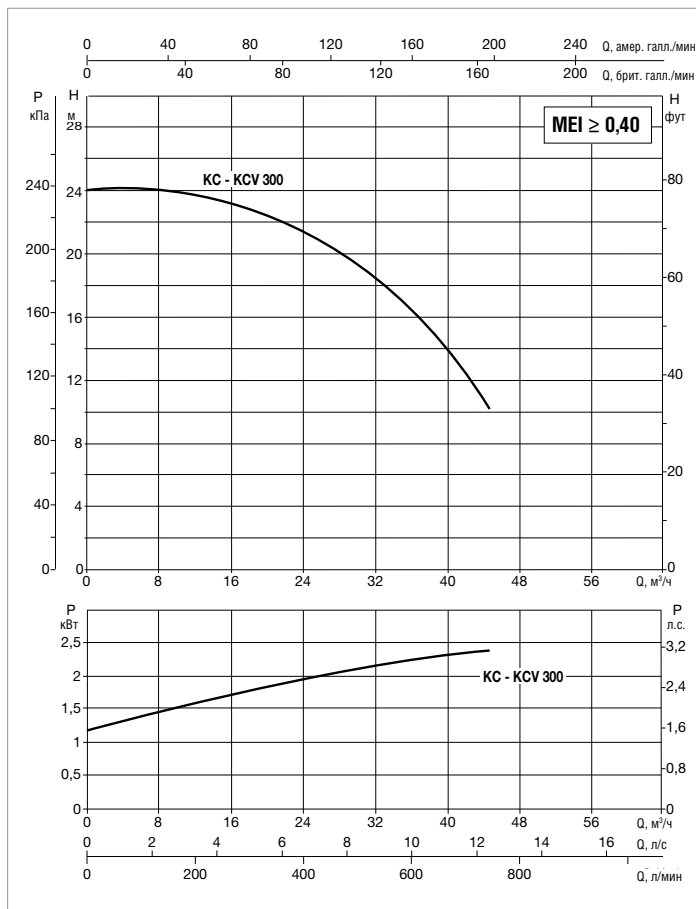
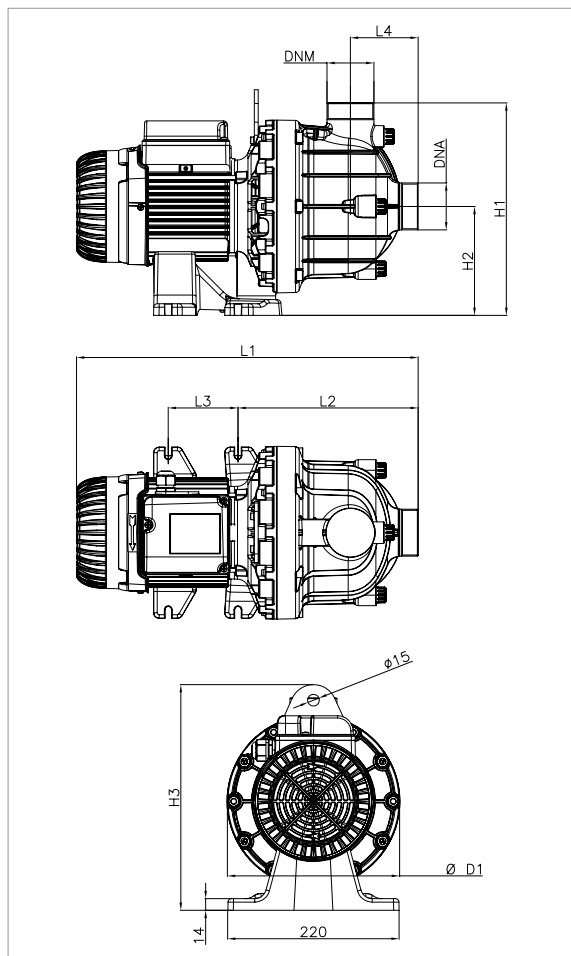
МОДЕЛЬ	Q=м³/ч	0	10	15	20	25	30
	Q=л/мин	0	167	250	333	417	500
КС / КСV 250 Т	H (м)	21	20	19,1	17,7	15,5	12

МОДЕЛЬ	ЭЛЕКТРИЧЕСКИЕ ХАРАКТЕРИСТИКИ				
	ИСТОЧНИК ПИТАНИЯ 50 Гц	P1 МАКСИМАЛЬНАЯ кВт	P2 НОМИНАЛЬНАЯ		СОПРОТИВЛЕНИЕ ОБМОТКА ЭЛЕКТРОДВИГАТЕЛЯ (Ом)
			Вт	In А	
КС 250 Т	3 x 230 - 400 В ~	2,3	1900	4,3	2,55
КСV 250 Т	3 x 230 - 400 В ~	2,3	1900	4,3	2,55

МОДЕЛЬ	L1	L2	L3	L4	H1	H2	H3	D1	DNA	DNM	РАЗМЕРЫ УПАКОВКИ			ОБЪЁМ (м³)	ВЕС кг
											L/A	L/B	H		
КС 250 Т	513	231	74	87	273	140	290	222	2" M-GAS	2" M-GAS	600	300	450	0,08	18
КСV 250 Т	513	231	74	87	273	140	290	222	2" Виктолик	2" Виктолик	600	300	450	0,08	18

КС / КСV 300 - ЦЕНТРОБЕЖНЫЕ НАСОСЫ ДЛЯ СИСТЕМ КОНДИЦИОНИРОВАНИЯ - ОДИНАРНЫЕ С РЕЗЬБОВЫМ СОЕДИНЕНИЕМ

Диапазон температуры жидкости: от - 10 °С до + 55 °С Максимальная температура окружающей среды: + 65 °С



Графики гидравлических характеристик указаны при значениях кинематической вязкости жидкости 1 мм²/с и плотности жидкости 1000 кг/м³. Погрешность гидравлических кривых соответствует стандарту ISO 9906.

МОДЕЛЬ	Q=м³/ч	0	15	20	25	30	40
	Q=л/мин	0	250	333	417	500	667
КС / КСV 300 Т	H (м)	24,3	23,4	22,5	21,3	19,5	13,9

МОДЕЛЬ	ЭЛЕКТРИЧЕСКИЕ ХАРАКТЕРИСТИКИ				
	ИСТОЧНИК ПИТАНИЯ 50 Гц	P1 МАКСИМАЛЬНАЯ кВт	P2 НОМИНАЛЬНАЯ		СОПРОТИВЛЕНИЕ ОБМОТКА ЭЛЕКТРОДВИГАТЕЛЯ (Ом)
			Вт	In А	
КС 300 Т	3 x 230 - 400 В ~	3	2560	5,8	1,72
КСV 300 Т	3 x 230 - 400 В ~	3	2560	5,8	1,72

МОДЕЛЬ	L1	L2	L3	L4	H1	H2	H3	D1	DNA	DNM	РАЗМЕРЫ УПАКОВКИ			ОБЪЁМ (м³)	ВЕС кг
											L/A	L/B	H		
КС 300 Т	563	282	177	114	355	170	320	300	2" M-GAS	2" M-GAS	700	400	520	0,15	23
КСV 300 Т	563	282	177	114	355	170	320	300	2" Виктолик	2" Виктолик	700	400	520	0,15	23

ГИДРАВЛИЧЕСКИЙ КПД

EU 547/2012 - ПОКАЗАТЕЛЬ - MEI

ОБЩАЯ ИНФОРМАЦИЯ

Показатель MEI (минимальный показатель КПД) определяет эффективность насосного оборудования, представленного на рынке. Показатель MEI учитывает размер насоса, его рабочую частоту и скорость вращения.

Данное требование применяется к центробежным насосам для работы с водой следующих типов:

- Консольные
- Стандартизированные консольно-моноблочные центробежные насосы
- Центробежные насосы с корпусом ин-лайн
- Вертикальные многоступенчатые центробежные насосы
- Многоступенчатые погружные скважинные насосы

MEI - показатель гидравлической производительности и показатель качества соотношения размеров гидравлической части насоса и его эффективности.

С увеличением значения MEI улучшается соотношение размера гидравлической части и производительности, уменьшается потребление электроэнергии в процессе эксплуатации насоса. Теоретически, верхний предел значения MEI не достигнут и зависит только от физических и технологических ограничений.

Минимальный показатель эффективности (MEI) зависит от максимального диаметра рабочего колеса.

Для высокоэффективных насосов для воды показатель должен составлять $MEI \geq 0,70$.

Эффективность насоса с уменьшенным по диаметру рабочим колесом ниже, чем у насоса с полноразмерным. Благодаря уменьшению диаметра рабочего колеса гидравлическую часть насоса можно адаптировать под необходимые требования системы и снизить потребление электроэнергии.

Увеличить производительность и снизить эксплуатационные расходы насосного оборудования можно при эксплуатации насоса с преобразователем частоты, позволяя насосу автоматически адаптироваться под различные потребности системы.

Информация об эффективности насосного оборудования DAB представлена на сайте www.dabpumps.com. Также информацию можно получить в представительстве компании "ДАБ ПАМПС".

Диаграммы эффективности с коэффициентом $MEI=0,7$ и $MEI=0,4$ для различных типов насосного оборудования представлены на сайте: www.europump.org/efficiencycharts

		МОДЕЛЬ НАСОСА	РАБОЧЕЕ КОЛЕСО	MEI	η ПРИ ЧАСТИЧНОЙ НАГРУЗКЕ	η В ТОЧКЕ МАКС. КПД	η ПРИ ПЕРЕГРУЗКЕ
DN 40	2p	KLP 40/1200 T	Полноразмерное	$\geq 0,40$	56,6	59,6	58,5
		KLP 40/1200 M	Полноразмерное		56,6	59,5	58,5
		KLP 40/900 T	Уменьшенное		52,9	54,9	53,7
		KLP 40/900 M	Уменьшенное		51,3	54,6	53,3
		KLP 40/600 T	Уменьшенное		51,9	54,0	53,0
		KLP 40/600 M	Уменьшенное		48,2	51,2	50,6
	4p	KLM 40/300 T	Полноразмерное	не применимо	-	-	-
		KLM 40/300 M	Полноразмерное		-	-	-

		МОДЕЛЬ НАСОСА	РАБОЧЕЕ КОЛЕСО	MEI	η ПРИ ЧАСТИЧНОЙ НАГРУЗКЕ	η В ТОЧКЕ МАКС. КПД	η ПРИ ПЕРЕГРУЗКЕ
DN 50	2p	KLP 50/1200 T	Полноразмерное	$\geq 0,40$	66,2	68,9	68,2
		KLP 50/1200 M	Полноразмерное		62,8	65,4	64,8
		KLP 50/900 T	Уменьшенное		62,2	64,9	64,2
		KLP 50/900 M	Уменьшенное		58,8	61,4	60,8
	4p	KLM 50/600 T	Полноразмерное	$\geq 0,40$	60,6	64,0	63,5
		KLM 50/600 M	Полноразмерное		57,6	61,6	61,1
		KLM 50/300 T	Уменьшенное		45,4	48,7	48,1
		KLM 50/300 M	Уменьшенное		42,4	45,7	45,1

		МОДЕЛЬ НАСОСА	РАБОЧЕЕ КОЛЕСО	MEI	η ПРИ ЧАСТИЧНОЙ НАГРУЗКЕ	η В ТОЧКЕ МАКС. КПД	η ПРИ ПЕРЕГРУЗКЕ
DN 65	2p	KLP 65/1200 T	Полноразмерное	$\geq 0,40$	64,5	69,2	68,1
		KLP 65/900 T	Уменьшенное		61,4	65,4	64,6
	4p	KLM 65/600 T	Полноразмерное	$\geq 0,40$	65,9	68,6	67,9
		KLM 65/300 T	Уменьшенное		56,2	59,7	58,7

ГИДРАВЛИЧЕСКИЙ КПД

EU 547/2012 ПОКАЗАТЕЛЬ - MEI

		МОДЕЛЬ НАСОСА	РАБОЧЕЕ КОЛЕСО	MEI	η ПРИ ЧАСТИЧНОЙ НАГРУЗКЕ	η В ТОЧКЕ МАКС. КПД	η ПРИ ПЕРЕГРУЗКЕ
DN 80	2р	KLP 80/1200 T	Полноразмерное	$\geq 0,40$	66,6	70,6	69,2
		KLP 80/900 T	Уменьшенное		65,5	69,2	68,9
	4р	KLM 80/600 T	Полноразмерное	$\geq 0,40$	70,4	73,1	72,6
		KLM 80/300 T	Уменьшенное		66,3	67,9	66,3

		МОДЕЛЬ НАСОСА	РАБОЧЕЕ КОЛЕСО	MEI	η ПРИ ЧАСТИЧНОЙ НАГРУЗКЕ	η В ТОЧКЕ МАКС. КПД	η ПРИ ПЕРЕГРУЗКЕ
DN 40	2р	CP 40/6200 T	Полноразмерное	$\geq 0,40$	51,6	54,1	53,6
		CP 40/5500 T	Уменьшенное		49,8	52,6	52,3
		CP 40/4700 T	Уменьшенное		53,0	54,2	54,1
		CP 40/3800 T	Полноразмерное	$\geq 0,40$	51,0	53,5	53,1
		CP 40/3500 T	Полноразмерное	$\geq 0,60$	53,5	56,6	56,3
		CP 40/2700 T	Уменьшенное		54,3	56,7	56,2
		CP 40/2300 T	Уменьшенное		52,1	54,7	54,0
		CP 40/1900 T	Уменьшенное		51,5	54,8	54,4
		DCP 40/2450 T	Полноразмерное	$\geq 0,40$	57,3	60,8	60,4
		DCP 40/2050 T	Уменьшенное		57,9	60,8	60,4
	DCP 40/1650 T	Уменьшенное	51,0		53,1	52,6	
	DCP 40/1250 T	Уменьшенное	49,9		52,6	52,2	
	4р	CM 40-1450 T	Полноразмерное	$\geq 0,40$	52,2	54,3	54,0
		CM 40-1300 T	Уменьшенное		48,1	50,5	50,0
		CM 40-870 T	Полноразмерное	$\geq 0,60$	52,7	55,5	55,1
		CM 40-670 T	Уменьшенное		53,4	55,9	55,4
		CM 40-540 T	Уменьшенное		53,8	56,0	55,7
		CM 40-440 T	Уменьшенное		51,5	54,0	53,6
		DCM 40-620 T	Полноразмерное	$\geq 0,40$	61,8	64,5	64,1
		DCM 40-460 T	Уменьшенное		58,9	61,7	61,2
DCM 40-380 T		Уменьшенное	57,8		60,3	59,9	

		МОДЕЛЬ НАСОСА	РАБОЧЕЕ КОЛЕСО	MEI	η ПРИ ЧАСТИЧНОЙ НАГРУЗКЕ	η В ТОЧКЕ МАКС. КПД	η ПРИ ПЕРЕГРУЗКЕ
DN 50	2р	CP 50/5650 T	Полноразмерное	$\geq 0,40$	56,7	59,5	58,7
		CP 50/5100 T	Уменьшенное		55,1	58,2	57,6
		CP 50/4600 T	Уменьшенное		56,0	59,1	58,7
		CP 50/4100 T	Полноразмерное	$\geq 0,60$	54,1	57,1	56,7
		CP 50/3100 T	Уменьшенное		49,6	51,8	51,2
		CP 50/2600 T	Уменьшенное		47,2	51,7	51,1
		CP 50/2200 T	Уменьшенное		46,2	49,4	49,0
		DCP 50/2450 T	Полноразмерное	$\geq 0,40$	63,8	67,4	66,6
		DCP 50/1900 T	Уменьшенное		65,0	68,0	67,6
		DCP 50/1550 T	Уменьшенное		61,8	65,0	64,5
	DCP 50/3650 T	Полноразмерное	$\geq 0,40$		61,8	67,1	64,0
	DCP 50/3000 T	Уменьшенное	$\geq 0,40$	60,8	63,8	63,4	
	4р	CM 50-1420 T	Полноразмерное	$\geq 0,40$	57,3	60,1	59,7
		CM 50-1270 T	Уменьшенное		56,8	59,2	58,8
		CM 50-1000 T	Полноразмерное	$\geq 0,60$	50,0	52,8	52,3
		CM 50-780 T	Уменьшенное		42,3	45,6	45,0
		CM 50-630 T	Уменьшенное		38,3	41,0	40,4
		CM 50-510 T	Уменьшенное		35,0	37,7	37,1
		DCM 50-880 T	Полноразмерное	$\geq 0,40$	57,2	60,2	59,6
		DCM 50-630 T	Полноразмерное	$\geq 0,40$	62,7	65,8	65,2
DCM 50-460 T		Уменьшенное	$\geq 0,40$	59,9	62,3	61,8	

ГИДРАВЛИЧЕСКИЙ КПД

EU 547/2012 ПОКАЗАТЕЛЬ - MEI

		МОДЕЛЬ НАСОСА	РАБОЧЕЕ КОЛЕСО	MEI	η ПРИ ЧАСТИЧНОЙ НАГРУЗКЕ	η В ТОЧКЕ МАКС. КПД	η ПРИ ПЕРЕГРУЗКЕ
DN 65	2р	CP-G 65- 9250 T	Полноразмерное	$\geq 0,60$	64,5	67,4	66,6
		CP-G 65- 7350 T	Уменьшенное		64,1	67,0	66,5
		CP-G 65- 6750 T	Уменьшенное		63,8	66,8	66,2
		CP-G 65- 6150 T	Уменьшенное		63,2	66,5	65,8
		CP-G 65- 5500 T	Уменьшенное		62,9	66,2	65,4
		CP-G 65- 4700 T	Уменьшенное		56,9	59,6	59,1
		CP-G 65- 4100 T	Полноразмерное		67,9	71,2	70,7
		CP-G 65- 3400 T	Уменьшенное		66,6	71,0	70,0
		CP-G 65- 2640 T	Уменьшенное		66,3	69,5	69,5
	4р	CP-G 65- 2280 T	Уменьшенное	$\geq 0,60$	65,6	68,5	68,5
		CP-G 65- 1900 T	Уменьшенное	64,6	67,8	67,5	
		CP-G 65- 1470 T	Уменьшенное	63,5	67,3	66,7	
		CM-G 65- 2380 T	Полноразмерное	$\geq 0,60$	70,6	71,9	71,7
		CM-G 65- 1680 T	Уменьшенное		68,5	70,6	70,2
		CM-G 65- 1530 T	Уменьшенное		60,7	63,1	62,6
		CM-G 65- 1200 T	Уменьшенное		58,8	61,5	61,0
		CM-G 65- 1080 T	Уменьшенное		58,0	61,5	60,4
		CM-G 65- 920 T	Полноразмерное		68,8	72,2	71,5
		CM-G 65- 760 T	Уменьшенное		64,3	68,5	68,0
CM-G 65- 660 T	Уменьшенное	64,0	67,0		66,0		
CM-G 65- 540 T	Уменьшенное	61,5	65,3		64,6		
CM-G 65- 420 T	Уменьшенное	56,4	60,6		59,8		

		МОДЕЛЬ НАСОСА	РАБОЧЕЕ КОЛЕСО	MEI	η ПРИ ЧАСТИЧНОЙ НАГРУЗКЕ	η В ТОЧКЕ МАКС. КПД	η ПРИ ПЕРЕГРУЗКЕ
DN 80	2р	CP-G 80- 10200 T	Полноразмерное	$\geq 0,40$	67,4	71,1	70,4
		CP-G 80- 9600 T	Полноразмерное	$\geq 0,40$	67,2	71,8	70,7
		CP-G 80- 8600 T	Уменьшенное		64,2	67,7	67,1
		CP-G 80- 6850 T	Полноразмерное	$\geq 0,40$	71,3	74,4	73,6
		CP-G 80- 5650 T	Уменьшенное		70,5	73,4	72,9
		CP-G 80- 5150 T	Уменьшенное		69,3	72,5	71,3
		CP-G 80- 4000 T	Полноразмерное	$\geq 0,60$	74,7	79,2	78,3
		CP-G 80- 3250 T	Уменьшенное		72,3	76,7	75,8
		CP-G 80- 2770 T	Уменьшенное		71,2	75,3	74,5
	CP-G 80- 2400 T	Полноразмерное	75,4		78,8	78,5	
	4р	CP-G 80- 2050 T	Уменьшенное	$\geq 0,60$	73,6	78,2	76,9
		CP-G 80- 1700 T	Уменьшенное		72,8	78,1	76,9
		CP-G 80- 1400 T	Уменьшенное	57,0	61,2	60,4	
		CM-G 80- 3420 T	Полноразмерное	$\geq 0,60$	68,5	71,6	71,0
		CM-G 80- 2700 T	Уменьшенное		65,9	70,6	69,8
		CM-G 80- 2410 T	Полноразмерное	$\geq 0,40$	65,8	69,4	68,8
		CM-G 80- 1700 T	Полноразмерное	$\geq 0,60$	82,0	83,5	83,3
		CM-G 80- 1530 T	Уменьшенное		75,8	78,6	77,9
		CM-G 80- 1050 T	Полноразмерное	$\geq 0,60$	75,2	79,0	78,3
CM-G 80- 890 T		Уменьшенное	73,0		76,8	76,1	
CM-G 80- 740 T	Уменьшенное	61,4	65,8		65,0		
CM-G 80- 650 T	Полноразмерное	$\geq 0,60$	72,9	75,7	75,1		
CM-G 80- 550 T	Уменьшенное		69,4	73,5	72,7		

ГИДРАВЛИЧЕСКИЙ КПД

EU 547/2012 ПОКАЗАТЕЛЬ - MEI


		МОДЕЛЬ НАСОСА	РАБОЧЕЕ КОЛЕСО	MEI	η ПРИ ЧАСТИЧНОЙ НАГРУЗКЕ	η В ТОЧКЕ МАКС. КПД	η ПРИ ПЕРЕГРУЗКЕ
DN 100	2р	CP-G 100- 8300 T	Полноразмерное	$\geq 0,40$	72,6	76,6	75,5
		CP-G 100- 6300 T	Полноразмерное	$\geq 0,40$	72,1	75,9	74,9
		CP-G 100- 5600 T	Уменьшенное		69,5	72,8	72,3
		CP-G 100- 4800 T	Уменьшенное		68,5	70,0	69,1
		CP-G 100- 3850 T	Полноразмерное		75,7	82,5	81,3
		CP-G 100- 3550 T	Уменьшенное	$\geq 0,60$	75,0	80,6	79,5
		CP-G 100- 3050 T	Уменьшенное	$\geq 0,60$	71,7	76,9	76,1
		CP-G 100- 2400 T	Уменьшенное	$\geq 0,60$	66,1	71,8	70,9
		CP-G 100- 2350 T	Полноразмерное	$\geq 0,50$	71,2	76,3	75,5
		CP-G 100- 1950 T	Уменьшенное	$\geq 0,50$	68,7	73,2	72,4
	CP-G 100- 1600 T	Уменьшенное	$\geq 0,50$	64,6	67,1	66,5	
	4р	CM-G 100- 4100 T	Полноразмерное	$\geq 0,40$	70,8	75,1	74,1
		CM-G 100- 3680 T	Уменьшенное	$\geq 0,40$	69,2	74,0	73,2
		CM-G 100- 3290 T	Уменьшенное	$\geq 0,40$	68,0	73,0	72,5
		CM-G 100- 2550 T	Полноразмерное	$\geq 0,40$	72,5	76,1	75,2
		CM-G 100- 2050 T	Уменьшенное	$\geq 0,40$	70,7	75,0	74,1
		CM-G 100- 1650 T	Полноразмерное	$\geq 0,60$	71,7	76,3	75,5
		CM-G 100- 1320 T	Уменьшенное	$\geq 0,60$	69,0	74,3	72,5
		CM-G 100- 1020 T	Полноразмерное	$\geq 0,60$	81,2	85,0	84,3
		CM-G 100- 865 T	Уменьшенное	$\geq 0,60$	71,5	73,9	73,9
CM-G 100- 660 T		Уменьшенное	$\geq 0,60$	68,2	74,6	73,5	
CM-G 100- 650 T	Полноразмерное	$\geq 0,60$	72,8	78,8	77,8		
CM-G 100- 510 T	Уменьшенное	$\geq 0,60$	65,1	70,9	69,9		

		МОДЕЛЬ НАСОСА	РАБОЧЕЕ КОЛЕСО	MEI	η ПРИ ЧАСТИЧНОЙ НАГРУЗКЕ	η В ТОЧКЕ МАКС. КПД	η ПРИ ПЕРЕГРУЗКЕ
DN 125	2р	CP-G 125- 5800 T	Полноразмерное	$\geq 0,50$	76,5	81,6	80,2
		CP-G 125- 5300 T	Уменьшенное		75,2	78,7	77,9
		CP-G 125- 4750 T	Уменьшенное		72,1	76,2	75,3
	4р	CM-G 125- 4022 T	Полноразмерное	$\geq 0,40$	70,7	74,2	73,7
		CM-G 125- 3600 T	Уменьшенное		71,5	73,3	72,4
		CM-G 125- 3200 T	Уменьшенное		70,8	73,5	73,1
		CM-G 125- 2550 T	Полноразмерное	$\geq 0,40$	69,9	73,2	72,2
		CM-G 125- 2100 T	Уменьшенное	$\geq 0,40$	66,8	69,4	69,1
		CM-G 125- 1560 T	Полноразмерное	$\geq 0,60$	78,5	85,0	84,0
		CM-G 125- 1270 T	Уменьшенное	$\geq 0,60$	73,3	78,0	77,1
CM-G 125- 1075 T	Уменьшенное	$\geq 0,60$	72,3	77,0	76,2		


		МОДЕЛЬ НАСОСА	РАБОЧЕЕ КОЛЕСО	MEI	η ПРИ ЧАСТИЧНОЙ НАГРУЗКЕ	η В ТОЧКЕ МАКС. КПД	η ПРИ ПЕРЕГРУЗКЕ
DN 150	4р	CM-G 150- 2405 T	Полноразмерное	$\geq 0,60$	79,7	85,9	84,8
		CM-G 150- 2200 T	Уменьшенное		76,3	81,7	80,7
		CM-G 150- 1950 T	Уменьшенное		75,9	80,6	79,7
		CM-G 150- 1600 T	Уменьшенное		72,2	77,1	76,3
		CM-G 150- 1322 T	Уменьшенное		70,8	74,6	73,3
		CM-G 150- 955 T	Уменьшенное		63,7	66,9	66,4

		МОДЕЛЬ НАСОСА	РАБОЧЕЕ КОЛЕСО	MEI	η ПРИ ЧАСТИЧНОЙ НАГРУЗКЕ	η В ТОЧКЕ МАКС. КПД	η ПРИ ПЕРЕГРУЗКЕ
		КС / KCV 300 T	Полноразмерное	$\geq 0,40$	65,5	71,8	70,4
		КС/KCV 250	Полноразмерное	$\geq 0,40$	63,4	66,9	66,5
		КС/KCV 200	Уменьшенное		59,3	63,9	62,9
		КС/KCV 150	Уменьшенное		58,9	62,5	61,4

АКСЕССУАРЫ

КОМПЛЕКТ ГАЕК ДЛЯ МОНТАЖА	ОПИСАНИЕ	МОДЕЛЬ	ВЕС кг	КОЛ-ВО В УПАКОВКЕ
	КОМПЛЕКТ ГАЕК ДЛЯ МОНТАЖА 1" 1/4 С ВНУТРЕННЕЙ РЕЗЬБОЙ	ALM 500 - ALP 2000	0,7	24

КОМПЛЕКТ ЛАТУННЫХ ГАЕК ДЛЯ МОНТАЖА	ОПИСАНИЕ	МОДЕЛЬ	ВЕС кг	КОЛ-ВО В УПАКОВКЕ
	КОМПЛЕКТ ЛАТУННЫХ ГАЕК ДЛЯ МОНТАЖА 1/2" F С ВНУТРЕННЕЙ РЕЗЬБОЙ	ALM 200 - 800	0,4	24
	КОМПЛЕКТ ЛАТУННЫХ ГАЕК ДЛЯ МОНТАЖА 3/4" F С ВНУТРЕННЕЙ РЕЗЬБОЙ	ALM 200 - 800	0,4	24
	КОМПЛЕКТ ЛАТУННЫХ ГАЕК ДЛЯ МОНТАЖА 1" F С ВНУТРЕННЕЙ РЕЗЬБОЙ	ALM 200 - 800	0,4	24

КОМПЛЕКТ МЕДНЫХ ГАЕК ДЛЯ МОНТАЖА ПОД ПАЙКУ	ОПИСАНИЕ	МОДЕЛЬ	ВЕС кг	КОЛ-ВО В УПАКОВКЕ
	КОМПЛЕКТ МЕДНЫХ ГАЕК ДЛЯ МОНТАЖА ПОД ПАЙКУ ДИАМ. 22	ALM 200 - 800	0,4	24
	КОМПЛЕКТ МЕДНЫХ ГАЕК ДЛЯ МОНТАЖА ПОД ПАЙКУ ДИАМ. 28	ALM 200 - 800	0,4	24



КОМПЕНСАЦИОННЫЙ КОМПЛЕКТ

Комплект необходим для компенсации разности межосевого расстояния между старыми и новыми моделями. Поступает по запросу.

НАИМЕНОВАНИЕ	СМ Предшествующая модель		СМ Новая модель		ДЛИНА
	DN	МЕЖОСЕВОЕ РАССТОЯНИЕ	DN	МЕЖОСЕВОЕ РАССТОЯНИЕ	
КОМПЛЕКТ № 1	65	475	65	360	115
КОМПЛЕКТ № 2	80	525	80	360	165
КОМПЛЕКТ № 3				440	85
КОМПЛЕКТ № 4				500	25
КОМПЛЕКТ № 5	100	550	100	500	50
КОМПЛЕКТ № 6				630	550

АКСЕССУАРЫ

ИН-ЛАЙН НАСОСЫ

КОМПЛЕКТ ОТВЕТНЫХ ФЛАНЦЕВ *	ОПИСАНИЕ	МОДЕЛЬ	ВЕС кг	КОЛ-ВО НА ПАЛLETTE
 <p>КОМПЛЕКТ ФЛАНЦЕВ DN50 PN 10</p>	КОМПЛЕКТ ФЛАНЦЕВ DN40 PN 10	KLM 40/300 - DKLM 40/300 KLP 40/600 - DKLP 40/600 KLP 40/900 - DKLP 40/900 KLP 40/1200 - DKLP 40/1200	2,4	180
	КОМПЛЕКТ ФЛАНЦЕВ DN50 PN 10	KLM 50/300 - DKLM 50/300 KLM 50/600 - DKLM 50/600 KLP 50/900 - DKLP 50/900 KLP 50/1200 - DKLP 50/1200	3,2	180
	КОМПЛЕКТ ФЛАНЦЕВ DN65 PN 10	KLM 65/300 - DKLM 65/300 KLM 65/600 - DKLM 65/600 KLP 65/900 - DKLP 65/900 KLP 65/1200 - DKLP 65/1200	4,0	180
 <p>КОМПЛЕКТ ФЛАНЦЕВ DN80 PN 16</p>	КОМПЛЕКТ ФЛАНЦЕВ DN80 PN 10	KLM 80/300 - DKLM 80/300 KLM 80/600 - DKLM 80/600 KLP 80/900 - DKLP 80/900 KLP 80/1200 - DKLP 80/1200	4,8	180
	КОМПЛЕКТ ФЛАНЦЕВ DN40 - PN 16	CM - CP 40	5,3	90
	КОМПЛЕКТ ФЛАНЦЕВ DN50 - PN 16	CM - CP 50	6,3	90
	КОМПЛЕКТ ФЛАНЦЕВ DN65 - PN 16	CM 65 - CP 65	7,5	90
	КОМПЛЕКТ ФЛАНЦЕВ DN80 PN 16	CM 80 - CP 80	9,5	64
	КОМПЛЕКТ ФЛАНЦЕВ DN100 PN 16	CM 100 - CP 100	10,9	64
	КОМПЛЕКТ ФЛАНЦЕВ DN125 - PN 16	CM 125 - CP 125	14,5	40
	КОМПЛЕКТ ФЛАНЦЕВ DN150 - PN 16	CM 150 - CP 150	18,6	40

*Комплект ответных фланцев включает в себя: два фланца, гайки и болты.

БЛОК УПРАВЛЕНИЯ И ЗАЩИТЫ

E.BOX



ТЕХНИЧЕСКИЕ ХАРАКТЕРИСТИКИ

Напряжение питания:

E.Box plus 1 x 230 В / 3 x 230 В - 3 x 400 В (автоматический выбор).
E.Box basic 1 x 230 В.

Частота: 50 - 60 Гц.

Номинальная мощность насосов:

E.Box plus 5,5 кВт + 5,5 кВт.

E.Box basic 2,2 кВт + 2,2 кВт.

Макс. ток: 12 А + 12 А.

Пусковой конденсатор: комплект поставляется отдельно.

Температура окружающей среды: -10 °С до + 40 °С.

Температура хранения: -25 °С до + 55 °С.

Относительная влажность воздуха: в 90% в 20 °С.

Макс. высота эксплуатации: 1000 метров над уровнем моря.

Степень защиты: IP 55.

Конструктивное исполнение шкафа по стандарту EN 60335-1.

ОБЛАСТЬ ПРИМЕНЕНИЯ

E.Box plus – блок для защиты и автоматического управления 1-2 однофазными или трехфазными насосами систем циркуляции, повышения давления, дренажа или заполнения. Благодаря возможности настройки номинального тока электродвигателя, E.Box plus можно использовать с однофазными насосами мощностью до 2,2 кВт и трехфазными мощностью до 5,5 кВт с номинальным током электродвигателя от 1 до 12 Ампер.

E.Box basic – блок для защиты и автоматического управления 1-2 однофазными насосами систем циркуляции, повышения давления, дренажа или заполнения. Благодаря возможности настройки номинального тока электродвигателя, E.Box basic можно использовать с однофазными насосами мощностью до 2,2 кВт с номинальным током электродвигателя от 1 до 12 Ампер.

КОНСТРУКТИВНЫЕ ОСОБЕННОСТИ

Поставляется в корпусе из негорючего пластика со степенью защиты IP 55, защищает насосы от выхода из строя при возникновении аварийных ситуаций: перегрузки и перегрева (при наличии встроенного термодатчика в обмотках) электродвигателя, короткого замыкания, высокого и низкого напряжения электросети, работы без воды.

ПЕРЕДНЯЯ ПАНЕЛЬ

- Выключатель питания, расположенный за закрываемой крышкой.

- Тумблер управления на передней панели Ручной режим – 0 – Автоматический режим.

- Кнопка сброса аварии RESET.

- Индикатор работы насосов, индикаторы наличия аварии.

ВНУТРЕННИЕ ЭЛЕМЕНТЫ

- Плата управления с предохранителями и магнитными пускателями.

- Клеммы для подключения питания однофазной электросети (L-N для версии Basic) и трехфазной (L1-L2-L3 для версии Plus).

- Клеммы для подключения насосов однофазных (L-N для версии Basic) и трехфазных (L1-L2-L3 для версии Plus).

- Клеммы для подключения реле давления, датчика давления или уровня, термодатчиков обмоток электродвигателя (КК), аварийной сигнализации.

- Dir-переключатель режимов работы: поплавковый выключатель или датчик уровня, заполнение и откачка емкости, работа с одним или двумя насосами.

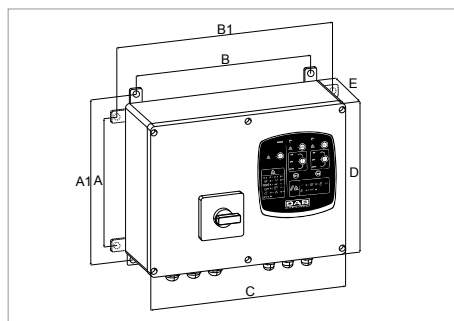
ПРОГРАММНОЕ ОБЕСПЕЧЕНИЕ

Для моделей с дисплеем:

- При первом включении обеспечивает пошаговое руководство по выбору настроек для данного типа применения.

- Выводит на дисплей информацию о состоянии системы.

- Удобство настройки и использования по сравнению с моделью без дисплея.



МОДЕЛЬ	A	A1	B	B1	C	D	E	РАЗМЕРЫ УПАКОВКИ			ВЕС КГ
								L/A	L/B	H	
E.BOX BASIC 230/50-60	212	265	282	337	320	260	120	250	430	310	4
E.BOX PLUS 230-400В/50-60	212	265	282	337	320	260	120	250	430	310	5

МОДЕЛЬ	ЭЛЕКТРИЧЕСКИЕ ХАРАКТЕРИСТИКИ					
	ИСТОЧНИК ПИТАНИЯ 50 ГЦ	ЗАПУСК	P2 НОМИНАЛЬНАЯ		ПРИМЕНЕНИЕ	
			кВт x2	л.с. x2		МАКС. ТОК ДВИГАТЕЛЯ, А
E.BOX BASIC 230/50-60	1X230 В~	прямой	2,2	3	12+12	DKLM-DKLP однофазные
E.BOX PLUS 230-400В/50-60	1X230 В~	прямой	2,2	3	12+12	DKLM-DKLP однофазные
	3X230 В ~		3	4		DKLM-DKLP трёхфазные
	3X400 В ~		5,5	7,5		DCM трёхфазные 400В



ED - ШКАФ УПРАВЛЕНИЯ ДЛЯ ОДИНАРНЫХ НАСОСОВ

ШКАФЫ УПРАВЛЕНИЯ И ЗАЩИТЫ



ED1,3M



ED1,5T



ТЕХНИЧЕСКИЕ ХАРАКТЕРИСТИКИ

Корпус шкафа управления сделан из негорючего пластика, поставляется с кронштейном для монтажа на стену. Шкаф управления защищает насос от перегрузки, короткого замыкания и имеет функцию ручного перезапуска.

В корпус встроены:

- Выключатель питания, расположенный за закрываемой крышкой
- Трансформатор со встроенной защитой, обеспечивающий питание внешних элементов управления
- Клеммы для подключения насоса и поплавковых выключателей минимального/максимального уровня.
- Кнопка для ручного управления (1-фазная версия)
- Амперметрическая защита
- Тумблер управления на передней панели
- Ручной режим – 0-Автоматический режим
- Индикатор работы насосов
- Индикатор напряжения

Температура окружающей среды: - 10°C + 40°C

Степень защиты: IP55

МОДЕЛЬ	ИСТОЧНИК ПИТАНИЯ 50 ГЦ	ЗАПУСК	P2 НОМИНАЛЬНАЯ		МАКС. ТОК ДВИГАТЕЛЯ А	ПРИМЕНЕНИЕ	
			кВт	Л.С.			
ED1,3M	1 X 230 В	ПРЯМОЙ	1	1,36	9	ALM 200 M	ALP 800 M
						ALM 500 M	ALP 2000 M
						KLM 40/300 M	KLP 40/600 M
ED1T	3 x 400 В	ПРЯМОЙ	0,74	1	2,5	ALM 200 T	ALP 800 T
						ALM 500 T	ALM 2000 T
						KLM 40/300 T	KLP 50/900 T
						KLP 40/600 T	KLP 50/1200 T
						KLP 40/900 T	KLM 65/300 T
						KLP 40/1200 T	KLM 60/600 T
						KLM 50/300 T	KLM 80/300 T
						KLM 50/600 T	KLM 80/600 T
						CM 40/440 T	CM-G 65/420 T
						CM 40/540 T	CM-G 65/540 T
						CM 40/670 T	CM-G 65/660 T
						CM 40/870 T	CM-G 65/760 T
						CM 50/510 T	CM-G 65/920 T
						CM 50/630 T	CM-G 80/550 T
						CM 50/780 T	CM-G 80/650 T
						CM 50/1000 T	CM-G 100/510 T
CM 40/1300 T	CM-G 40/1450 T						
CM 50/1420 T	CM-G 50/1270 T						
ED1,5T	3 x 400 В	ПРЯМОЙ	1,1	1,5	4	KLP 65/900 T	KLP 65/1200 T
						CM-G 65/1080 T	CM 40/3500 T
						CM-G 80/740 T	CM 50/2200T
						CM-G 100/650 T	CM 50/3100 T
						CM-G 65/760 T	CM-G 65/1470 T
						CM 40/2300 T	-
ED2,5T	3 x 400 В	АЯ	1,8	2,5	6,3	KLP 80/900 T	KLP 80/1200 T
						CM-G 65/1200 T	CM-G 80/1050 T
						CM-G 65/1530 T	CM-G 100/660 T
						CM-G 80/890 T	CM-G 100/865 T
						CP 40/2700 T	CP 50/4100 T
						CP 40/3800 T	CP-G 65/1900 T
						CP 40/4700 T	CP-G 80/1400 T
CP 50/2600 T	-						

Для подбора шкафа управления к насосам большей мощности обратитесь в отдел продаж компании "ДАБ ПАМПС".



ООО «ДАБ ПАМПС», 127576, г. Москва, ул. Новгородская, д.1, корпус «Г», офис №308. Тел.: +7 (495) 122 00 35. Факс: +7 (495) 122 00 36
Официальные сайты: www.dabpump.ru, www.даб.рф



Подбор оборудования он-лайн

