



Челнинский
Арматурный Завод



ООО ПФ «ЧЕЛНИНСКИЙ АРМАТУРНЫЙ ЗАВОД»
423800 РТ, г. Набережные Челны
ул. Садоводческая, д.36
Тел.: 8 (8552) 25-35-86, 8 (800) 707-0-141
www.chelaz.ru
sales@chelaz.ru

Дизайн и верстка выполнены
в студии «Bandito» в 2019 году
<https://bandito.band>
info@bandito.band



Челнинский
Арматурный Завод



Качество в деталях

www.chelaz.ru
Изготовлено в России

О компании

Основная специализация нашей компании – производство промышленной арматуры запорного и регулирующего типов для промышленности.

Наша компания – один из ведущих производителей в отрасли трубопроводной арматуры. Высококачественные изделия, выпускаемые нашим заводом, предназначены для перекрытия и регулировки потока технологической среды. Могут быть оснащены различными видами управления:

- Ручное
- Электропривод
- Пневмопривод
- Редуктор

Миссия

Наша миссия – достигнуть полного удовлетворения потребностей клиента, посредством новых разработок, предоставления качественных услуг, используя наши знания и компетенции, что добавляет ценности в партнерские отношения. Ответственность во всех аспектах работы – залог нашего успеха. Мы стремимся к совершенству во всем, что мы делаем.

Видение

Мы стремимся достигнуть полного удовлетворения потребностей клиента, посредством уменьшения неопределенности на всех этапах приобретения услуг, анализируя все внешние признаки, что очевидно влияет на качество.

Области применения



теплоснабжение



водоснабжение



нефтегазодобыча



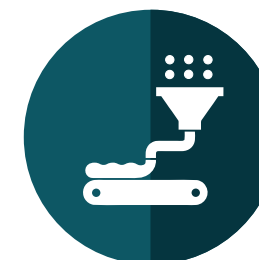
энергетика



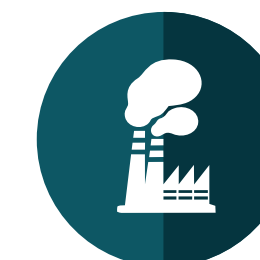
ЖКХ



газоснабжение



пищевая промышленность



химическая промышленность



Наши преимущества

- 20-летний опыт работы на рынке запорной арматуры
- Компетентный персонал
- 100% многоступенчатый входной контроль
- Качество продукции
- Поставка продукции точно в срок
- Соответствие ГОСТам, требованиям таможенного союза, ТРТС и международным техническим регламентам
- Оптимальные складские запасы
- Выгодные условия поставок
- Наличие собственного литейного производства

**ДЛЯ НАС ВАЖНА
КАЖДАЯ ДЕТАЛЬ**

5 000

**НАИМЕНОВАНИЙ
ПРОДУКЦИИ**

12 700

**ПЛОЩАДЬ
ПРОИЗВОДСТВА**

450

**СОТРУДНИКОВ
ПРОМЫШЛЕННОГО
КОМПЛЕКСА**

45 000

**ЕДИНИЦ ГОТОВОЙ
ПРОДУКЦИИ В ГОД**



Принятое в арматуростроении условное обозначение изделия (таблица фигур) состоит из цифр и букв. Первые две цифры обозначают тип арматуры (см. табл. 1), буквы за ними – материал корпуса (см. табл. 2), цифры за буквами – номер модели, при наличии трех цифр первая из них обозначает вид привода (см. табл. 3), следующие буквы – материал уплотнительных поверхностей (см. табл. 4).

В отдельных случаях в конце обозначения добавляются цифра, которая обозначает вариант исполнения.

Для некоторых изделий указаны обозначения по чертежу или цифры, установленные разработчиком.

Пример расшифровки обозначения таблицы-фигур:



Таблица 1

Тип арматуры	Условные обозначения
Клапан предохранительный	17, 28
Затвор обратный (клапан обратный поворотный)	19
Задвижка	30, 31
Устройство переключающее	23
Блоки предохранительных клапанов с устройствами переключающими	50
Кран игольчатый	15

Таблица 2

Материал корпуса	Условные обозначения
Углеродистая сталь	с
Легированная сталь	лс
Коррозионно-стойкая сталь	нж

Таблица 3

Тип привода	Условные обозначения
Редуктор конический	5
Электрический	9

Таблица 4

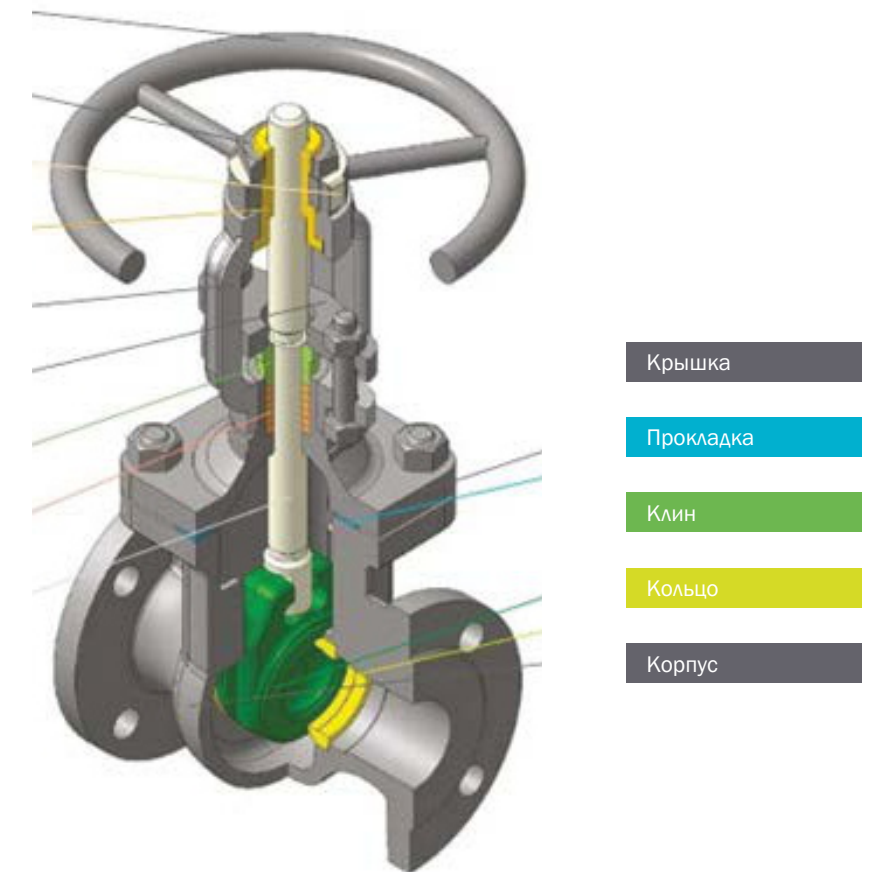
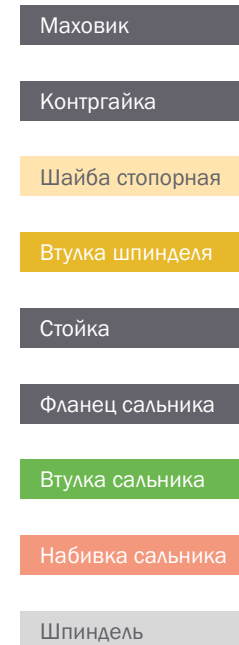
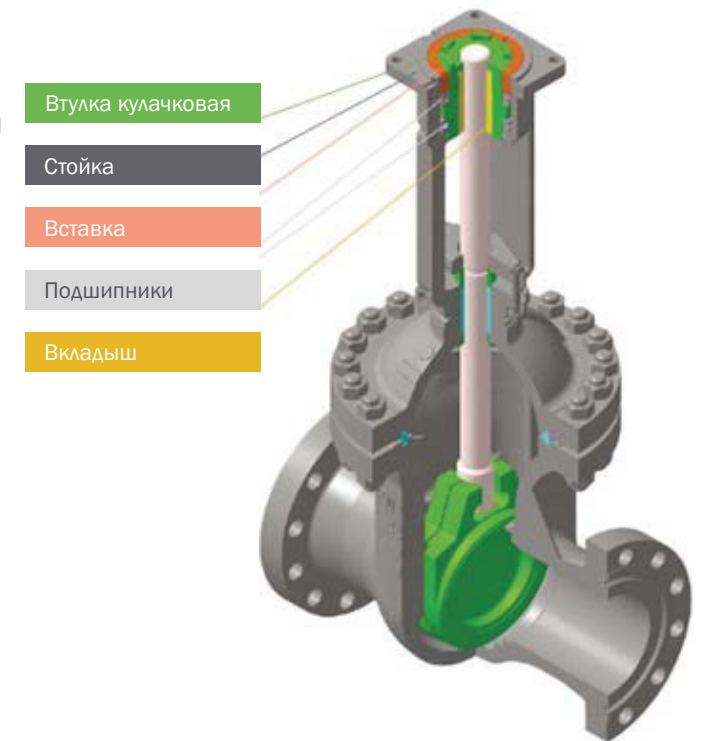
Материал уплотнительных поверхностей	Условные обозначения
Коррозионно-стойкая сталь	нж

Задвижки предназначены для эксплуатации при давлении не более 4 МПа. Разрешается использовать эти устройства для перекачки жидкостей, газов и пара при температуре, не превышающей +425 °С.

Области применения:

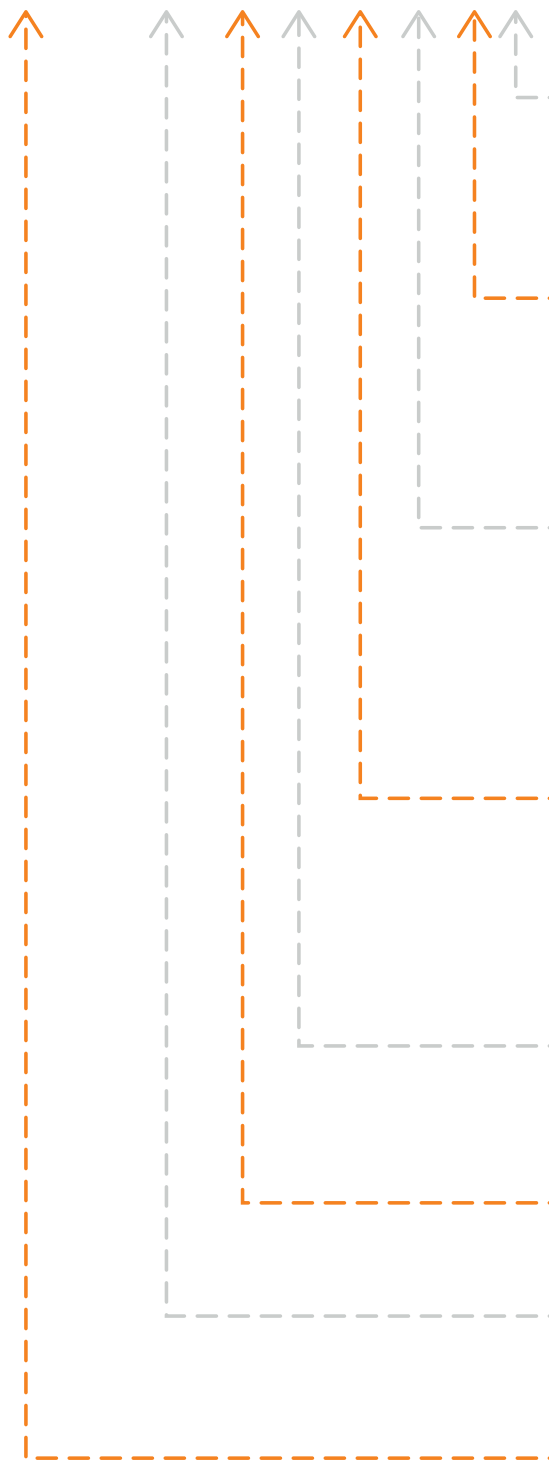
- нефте- и газоперерабатывающая и добывающая промышленность
- сельское хозяйство
- водо- и теплоснабжение
- химическая промышленность
- энергетика

И другие отрасли народного хозяйства, где используется природный и топливный газ, вода и пар, азот, неагрессивные и неабразивные рабочие среды.



ЗКЛ2(П) 150-16 Св ЛС РД С У1

ТУ xxx-xxx-xxxxxxx-xxxx



Вид климатического исполнения:

У1 — для умеренного климата;
ХЛ1 — для холодного климата;
УХЛ1 — для умеренного и холодного климата.

Вид исполнения по сейсмостойкости:

СО — не сейсмостойкое исполнение (до 6 баллов);
С — сейсмостойкое исполнение (от 7 до 9 баллов);
ПС — сейсмостойкое исполнение (до 10 баллов).

Тип привода (при наличии):

Без обозначения — маховик (для ЗКЛ2);
РД — с редуктором (для ЗКЛ2); П/РД — под установку редуктора (для ЗКЛ2);
ЭП — с электроприводом (для ЗКЛП); П/Эп — под установку электропривода (для ЗКЛП).

Материальное исполнение корпуса:

Без обозначения — сталь углеродистая;
ЛС — сталь легированная (хладостойкая до -60 °С);
ЛС1 — сталь легированная (жаростойкая);
НЖ — сталь коррозионно-стойкая (нержавеющая);
НЖ1 — сталь коррозионно-стойкая (нержавеющая с содержанием молибдена).

Тип присоединения к трубопроводу:

Без обозначения — фланцевое;
Св — сварное;
В — вантузное (комбинированное)

Номинальное давление PN, кгс/см²

Номинальный диаметр DN, мм

Задвижка клиновидная литая:

ЗКЛ2 — с ручным приводом (маховик или редуктор);
ЗКЛП — под электропривод.

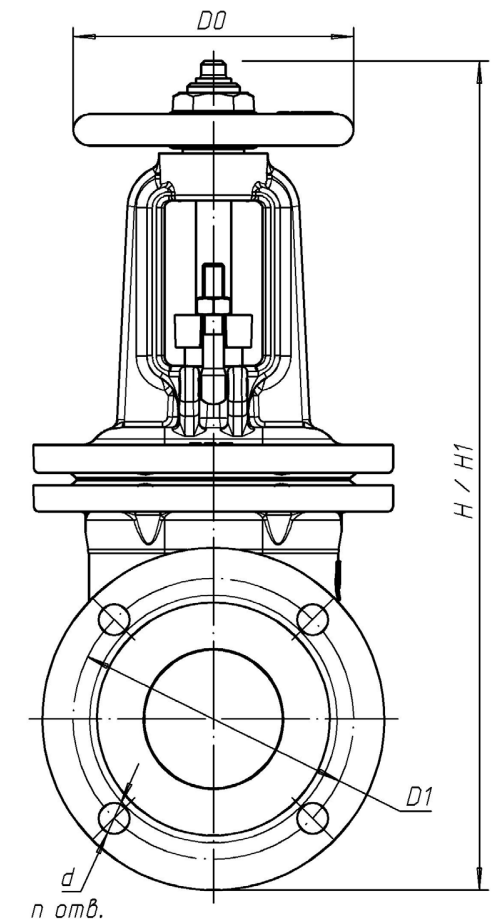
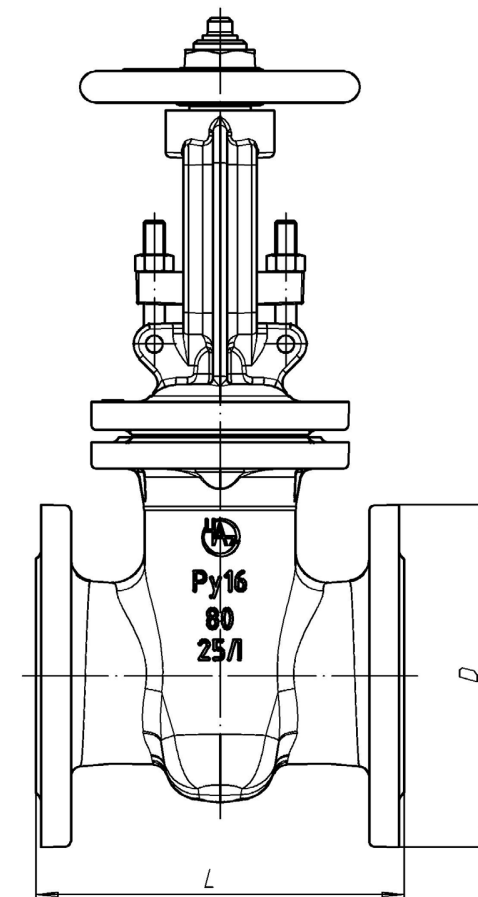
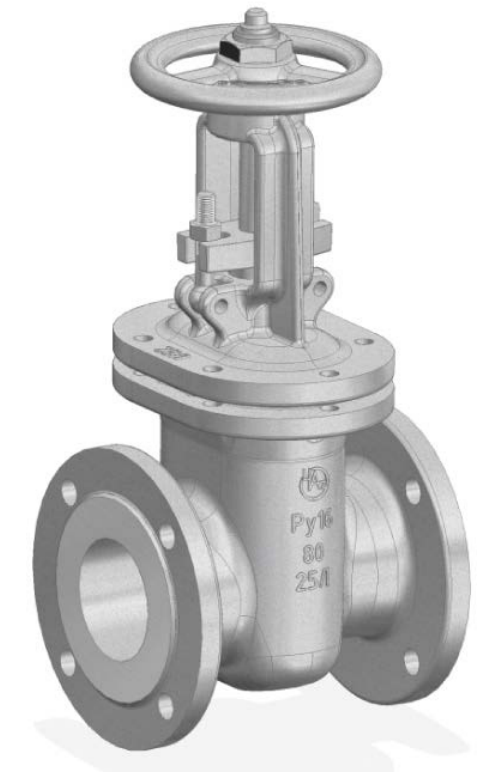
Структура условного обозначения задвижек изготавливаемых по ТУ 3741-001-07533604-2008 и ТУ 3741-029-07533604-2015 в соответствии с ОТТ-23.060.30-КТН-135-16 (ПАО «Транснефть») и ЕТТ П1-01.05 М-0082 (ПАО «НК» Роснефть) соответственно

Задвижки клиновые ЗКЛ2 PN 1,6 МПа (16 кгс/см²)

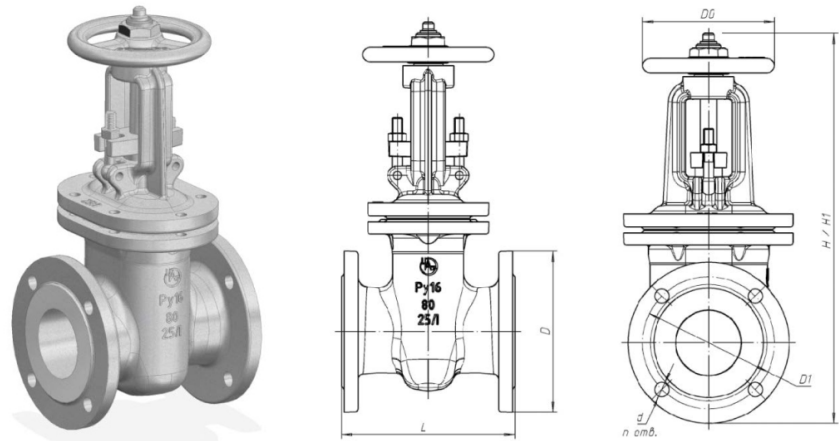
Задвижки клиновые электроприводные ЗКЛП PN 1,6 МПа (16 кгс/см²)

Изготовление и поставка по согласованию индивидуальных требований с заказчиком:

- ТУ 3741-001-57248197-2017



30с41нж – задвижка стальная клиновая с выдвижным шпинделем



PN 1,5Мпа (16 кгс/см2)
 30с41нж (ЗКЛ2-16)
 30лс41нж (ЗКЛ2-16ХЛ)

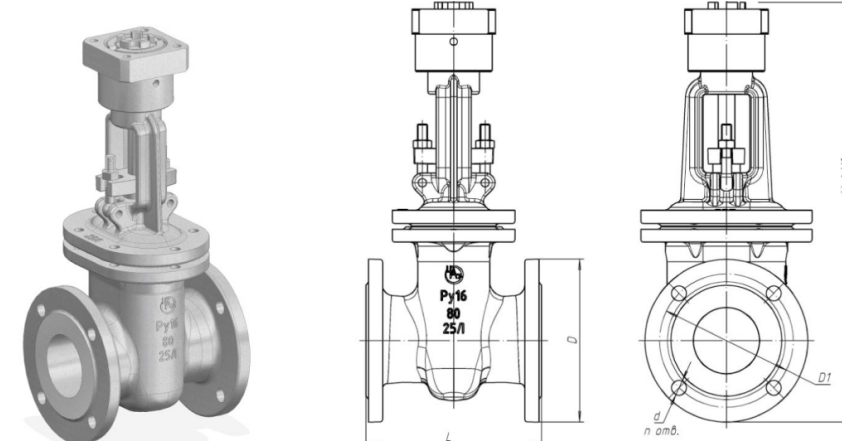
Задвижка стальная клиновая с выдвижным шпинделем

Назначение:
 Для установки на технологических трубопроводах в качестве запорного устройства

Конструкция проточной части:
 Полнопроходная

Тип соединения:
фланцевый ГОСТ 33259-2015:
 E/F, F/E

30с941нж – задвижка стальная клиновая с выдвижным шпинделем



PN 1,6Мпа (16 кгс/см2)
 30с941нж (ЗКЛПЭ-16)
 30лс941нж (ЗКЛПЭ-16ХЛ)
 30с541нж (ЗКЛ-16)
 30с541нж (ЗКЛ-16ХЛ)

Задвижка стальная клиновая с выдвижным шпинделем

Назначение:
 Для установки на технологических трубопроводах в качестве запорного устройства

Конструкция проточной части:
 Полнопроходная

Тип соединения:
фланцевый ГОСТ 33259-2015:
 В/В, E/F, F/E

ОСНОВНЫЕ ТЕХНИЧЕСКИЕ ДАННЫЕ								
Документ на изготовление	ТУ 3741-001-57248197-2017							
Соответствие стандартам	ГОСТ 5762-2002, МУК ЕТТ №П1-01.05.М-0074							
Температура рабочей среды	от -40 °С до +450 °С		от -60 °С до +450 °С					
Климатическое исполнение	У1 по ГОСТ 15150-69		ХЛ1 по ГОСТ 15150-69					
Рабочая среда (Разрушающее воздействие рабочей среды на материалы деталей изделия не более 0,1мм/год)	холодная вода, горячая вода, пар, жидкие неагрессивные нефте-продукты, не содержащие сероводород, по отношению к которым материалы, применяемые в изделии коррозионностойкие							
Классификация рабочей среды	КО							
Класс герметичности	Класс А, ГОСТ 9544-2015							
Направление подачи рабочей среды	двухстороннее							
Коэффициент сопротивления, не более	0,1							
Тип запирающего элемента (затвора)	Составной клин (двухдисковый), упругий клин							
Рабочее положение затвора	Полностью открыто или полностью закрыто							
Исполнение по сейсмостойкости	С							
Вид управления	Ручной (маховик)							
Установочное положение	на вертикальном трубопроводе	Вертикально стойкой шпинделя (маховиком) вверх, допускается отклонение не более 90° от вертикали.						
	на горизонтальном трубопроводе	Положение верхнего конца шпинделя (маховика) выше точки пересечения оси шпинделя с осью трубопровода						
Показатели надежности	Средне полный срок службы, лет не менее	20						
	Средне полный ресурс циклов	2500						
	Вероятность безотказной работы	0,998						
Показатели безопасности	Назначенный срок службы, лет	30						
	Назначенный ресурс, циклов	3000						
	Назначенный срок службы выемных частей, лет	20						
МАТЕРИАЛ ОСНОВНЫХ ДЕТАЛЕЙ								
Наименование	для У1 по ГОСТ 15150-69	для ХЛ1 по ГОСТ 15150-69	Стандарт					
Корпус	Ст.20Л-25Л	Ст.20ГЛ, 20ГМА, 30ХМА	ГОСТ 977-88 ГОСТ 21357-87					
Крышка								
Клин								
Маховик	Ст.20Л-25Л, ВЧ 50	Ст.20ГЛ, ВЧ 50						
Сальник								
Шпиндель	Ст.20Х13		ГОСТ 5632-72					
Втулка резьбовая	Бронза Бр.АЖ 9-4		ГОСТ 18175-78					
Сальниковое уплотнение	Кольца ТРГ		ТУ 5728-001-93978201-2008					
Уплотнение затвора	Наплавленная коррозионно-стойкая сталь 08Х20Н9Г7Т		ГОСТ 2246-70					
При поставке в комплекте с КОФ	Фланец воротниковый	Ст.20	Ст.09Г2С ГОСТ 33259-2015					
	Шпилька	Ст.35	Ст.09Г2С ГОСТ 9066-75					
	Гайка	Ст.35	Ст.09Г2С ГОСТ 9064-75					
РАЗМЕРЫ								
Наименование	50	80	100	150	200	250	300	400
Давление номинальное, PN	1,6 МПа (16 кгс/см2)							
Строительная длина L**, мм	180/250	210/280	230/300	280/350	330/400	450	500	600
Диаметр фланца D, мм	160	195	215	280	335	405	460	580
Межосевое расстояние D1, мм	125	160	180	240	295	355	410	525
Высота H, мм	380	480	565	810	1000	1245	1355	1740
Кол-во/диаметр отверстий по крепеж, мм	4/18	4/18	8/18	8/22	12/22	12/26	12/26	16/30
Диаметр маховика, мм	160	210	210	310	310	400	480	редуктор
Масса, кг	18	32	43	85	132	262	390	615*

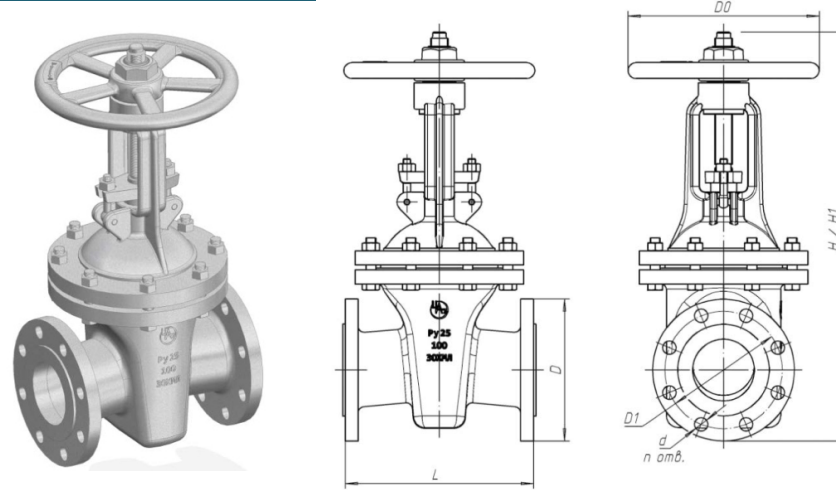
* - масса с редуктором

** - строительные длины ряд 2/ряд 1 ГОСТ 3706

ОСНОВНЫЕ ТЕХНИЧЕСКИЕ ДАННЫЕ								
Документ на изготовление	ТУ 3741-001-57248197-2017							
Соответствие стандартам	ГОСТ 5762-2002, МУК ЕТТ №П1-01.05.М-0074							
Температура рабочей среды	от -40 °С до +450 °С		от -60 °С до +450 °С					
Климатическое исполнение	У1 по ГОСТ 15150-69		ХЛ1 по ГОСТ 15150-69					
Рабочая среда (Разрушающее воздействие рабочей среды на материалы деталей изделия не более 0,1мм/год)	холодная вода, горячая вода, пар, жидкие неагрессивные нефте-продукты, не содержащие сероводород, по отношению к которым материалы, применяемые в изделии коррозионностойкие							
Классификация рабочей среды	КО							
Класс герметичности	Класс А, ГОСТ 9544-2015							
Направление подачи рабочей среды	двухстороннее							
Коэффициент сопротивления, не более	0,1							
Тип запирающего элемента (затвора)	Составной клин (двухдисковый), упругий клин							
Рабочее положение затвора	Полностью открыто или полностью закрыто							
Исполнение по сейсмостойкости	С							
Вид управления	Ручной (редуктор) / под электропривод							
Установочное положение	на вертикальном трубопроводе	Вертикально стойкой шпинделя (маховиком) вверх, допускается отклонение не более 90° от вертикали.						
	на горизонтальном трубопроводе	Положение верхнего конца шпинделя (маховика) выше точки пересечения оси шпинделя с осью трубопровода						
Показатели надежности	Средне полный срок службы, лет не менее	20						
	Средне полный ресурс циклов	2500						
	Вероятность безотказной работы	0,998						
Показатели безопасности	Назначенный срок службы, лет	30						
	Назначенный ресурс, циклов	3000						
	Назначенный срок службы выемных частей, лет	20						
МАТЕРИАЛ ОСНОВНЫХ ДЕТАЛЕЙ								
Наименование	для У1 по ГОСТ 15150-69	для ХЛ1 по ГОСТ 15150-69	Стандарт					
Корпус	Ст.20Л-25Л	Ст.20ГЛ, 20ГМА, 30ХМА	ГОСТ 977-88 ГОСТ 21357-87					
Крышка								
Клин								
Маховик	Ст.20Л-25Л, ВЧ 50	Ст.20ГЛ, ВЧ 50						
Сальник								
Шпиндель	Ст.20Х13		ГОСТ 5632-72					
Втулка резьбовая	Бронза Бр.АЖ 9-4		ГОСТ 18175-78					
Сальниковое уплотнение	Кольца ТРГ		ТУ 5728-001-93978201-2008					
Уплотнение затвора	Наплавленная коррозионно-стойкая сталь 08Х20Н9Г7Т		ГОСТ 2246-70					
При поставке в комплекте с КОФ	Фланец воротниковый	Ст.20	Ст.09Г2С ГОСТ 33259-2015					
	Шпилька	Ст.35	Ст.09Г2С ГОСТ 9066-75					
	Гайка	Ст.35	Ст.09Г2С ГОСТ 9064-75					
РАЗМЕРЫ								
Наименование	50	80	100	150	200	250	300	400
Давление номинальное, PN	1,6 МПа (16 кгс/см2)							
Строительная длина L, мм	180	210	230	280	330	450	500	600
Диаметр фланца D, мм	160	195	215	280	335	405	460	580
Межосевое расстояние D1, мм	125	160	180	240	295	355	410	525
Высота H, мм	395	490	570	800	960	1160	1310	1740
Тип ЭП	АК	АК	АК	АК	Б	Б	Б	В
Усилие закрытия на шпинделе, Н*м	min	20	20	20	60	100	150	400
	max	60	60	60	100	250	300	600
Количество оборотов открыто/закрыто	16	25	29	33	43	44	53	52
Кол-во/диаметр отверстий по крепеж, мм	4/18	4/18	8/18	8/22	12/22	12/26	12/26	16/30
Масса (без привода и редуктора), кг	20	34	42	85	131	260	390	590

30с64нж – задвижка стальная клиновая с выдвигным шпинделем

30с964нж – задвижка стальная клиновая с выдвигным шпинделем



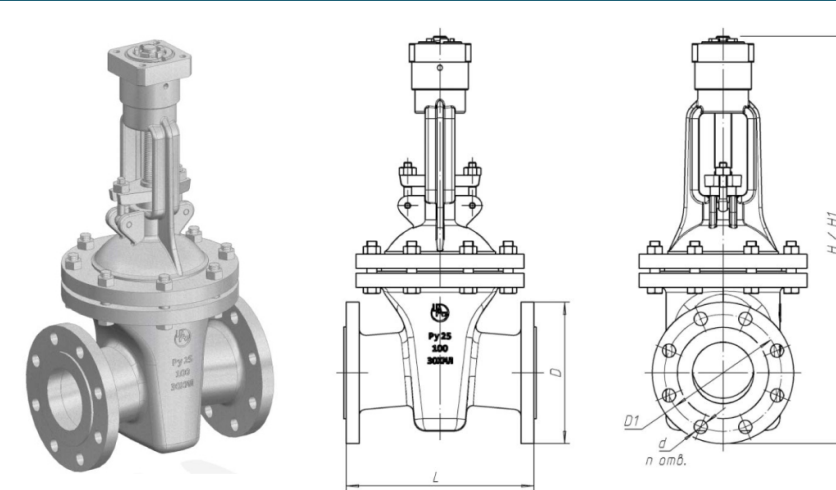
PN 2,5Мпа (25 кгс/см2)
 30с64нж (ЗКЛ2-25)
 30лс64нж (ЗКЛ2-25ХЛ)

Задвижка стальная клиновая с выдвигным шпинделем

Назначение:
 Для установки на технологических трубопроводах в качестве запорного устройства

Конструкция проточной части:
 Полнопроходная

Тип соединения:
 фланцевый ГОСТ 33259-2015:
 Е/Ф, F/Е



PN 2,5Мпа (25 кгс/см2)
 30с964нж (ЗКЛПЭ-25)
 30лс964нж (ЗКЛПЭ-25ХЛ)
 30с564нж (ЗКЛ-25)
 30с564нж (ЗКЛ-25ХЛ)

Задвижка стальная клиновая с выдвигным шпинделем

Назначение:
 Для установки на технологических трубопроводах в качестве запорного устройства

Конструкция проточной части:
 Полнопроходная

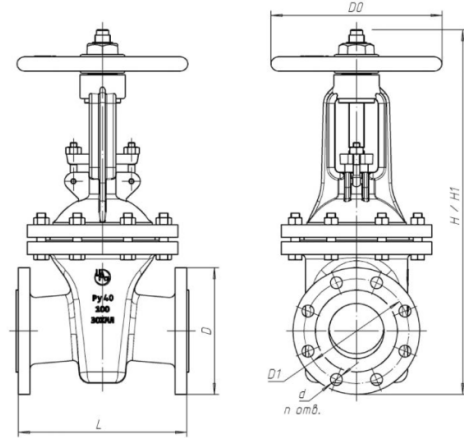
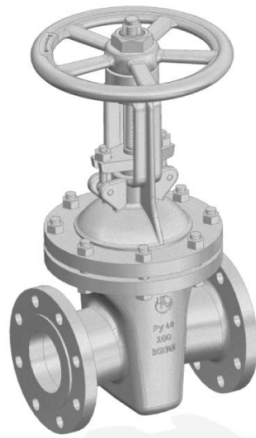
Тип соединения:
 фланцевый ГОСТ 33259-2015:
 Е/Ф, F/Е

ОСНОВНЫЕ ТЕХНИЧЕСКИЕ ДАННЫЕ								
Документ на изготовление	ТУ 3741-001-57248197-2017							
Соответствие стандартам	ГОСТ 5762-2002, МУК ЕТТ №П1-01.05.М-0074							
Температура рабочей среды	от -40 °С до +450 °С	от -60 °С до +450 °С						
Климатическое исполнение	У1 по ГОСТ 15150-69	ХЛ1 по ГОСТ 15150-69						
Рабочая среда (Разрушающее воздействие рабочей среды на материалы деталей изделия не более 0,1мм/год)	холодная вода, горячая вода, пар, жидкие неагрессивные нефте-продукты, не содержащие сероводород, по отношению к которым материалы, применяемые в изделии коррозионностойкие							
Классификация рабочей среды	КО							
Класс герметичности	Класс А, ГОСТ 9544-2015							
Направление подачи рабочей среды	двухстороннее							
Коэффициент сопротивления, не более	0,1							
Тип запирающего элемента (затвора)	Упругий клин							
Рабочее положение затвора	Полностью открыто или полностью закрыто							
Исполнение по сейсмостойкости	С							
Вид управления	Ручной (маховик)							
Установочное положение	на вертикальном трубопроводе	Вертикально стойкой шпинделя (маховиком) вверх, допускается отклонение не более 90° от вертикали.						
	на горизонтальном трубопроводе	Положение верхнего конца шпинделя (маховика) выше точки пересечения оси шпинделя с осью трубопровода						
Показатели надежности	Средне полный срок службы, лет не менее	20						
	Средне полный ресурс циклов	2500						
	Вероятность безотказной работы	0,998						
Показатели безопасности	Назначенный срок службы, лет	30						
	Назначенный ресурс, циклов	3000						
	Назначенный срок службы выемных частей, лет	20						
МАТЕРИАЛ ОСНОВНЫХ ДЕТАЛЕЙ								
Наименование	для У1 по ГОСТ 15150-69	для ХЛ1 по ГОСТ 15150-69	Стандарт					
Корпус	Ст.20Л-25Л	Ст.20ГЛ, 20ГМЛ, 30ХМЛ	ГОСТ 977-88					
Крышка			ГОСТ 21357-87					
Клин								
Маховик	Ст.20Л-25Л, ВЧ 50	Ст.20ГЛ, ВЧ 50						
Сальник								
Шпиндель	Ст.20Х13		ГОСТ 5632-72					
Втулка резьбовая	Бронза Бр.АЖ 9-4		ГОСТ 18175-78					
Сальниковое уплотнение	Кольца ТРГ		ТУ 5728-001-93978201-2008					
Уплотнение затвора	Наплавленная коррозионно-стойкая сталь 08Х20Н9Г7Т							
При поставке в комплекте с КОФ	Фланец воротниковый	Ст.20	Ст.09Г2С					
	Шпилька	Ст.35	Ст.09Г2С					
	Гайка	Ст.35	Ст.09Г2С					
РАЗМЕРЫ								
Наименование	50	80	100	150	200	250	300	400
Давление номинальное, PN	2,5 МПа (25 кгс/см2)							
Строительная длина L, мм	216	283	305	403	419	457	502	600
Диаметр фланца D, мм	160	195	230	300	360	425	485	610
Межосевое расстояние D1, мм	125	160	190	250	310	370	430	550
Высота H, мм	480	515	680	760	995	1215	1295	1715
Тип ЭП	АК	АК	АК	Б	Б	Б	В	В
Усилие закрытия на шпинделе, Н*м	min	50	80	80	100	100	150	250
	max	100	150	150	200	300	300	400
Количество оборотов открыто/закрыто	18	20	23	35	43	44	53	52
Кол-во/диаметр отверстий по крепеж, мм	4/18	8/18	8/22	8/26	12/26	12/30	16/30	16/33
Масса, кг	28	44	69	115	200	358	455	625*

* - масса с редуктором

ОСНОВНЫЕ ТЕХНИЧЕСКИЕ ДАННЫЕ								
Документ на изготовление	ТУ 3741-001-57248197-2017							
Соответствие стандартам	ГОСТ 5762-2002, МУК ЕТТ №П1-01.05.М-0074							
Температура рабочей среды	от -40 °С до +450 °С	от -60 °С до +450 °С						
Климатическое исполнение	У1 по ГОСТ 15150-69	ХЛ1 по ГОСТ 15150-69						
Рабочая среда (Разрушающее воздействие рабочей среды на материалы деталей изделия не более 0,1мм/год)	холодная вода, горячая вода, пар, жидкие неагрессивные нефте-продукты, не содержащие сероводород, по отношению к которым материалы, применяемые в изделии коррозионностойкие							
Классификация рабочей среды	КО							
Класс герметичности	Класс А, ГОСТ 9544-2015							
Направление подачи рабочей среды	двухстороннее							
Коэффициент сопротивления, не более	0,1							
Тип запирающего элемента (затвора)	Упругий клин							
Рабочее положение затвора	Полностью открыто или полностью закрыто							
Исполнение по сейсмостойкости	С							
Вид управления	Ручной (редуктор) / под электропривод							
Установочное положение	на вертикальном трубопроводе	Вертикально стойкой шпинделя (маховиком) вверх, допускается отклонение не более 90° от вертикали.						
	на горизонтальном трубопроводе	Положение верхнего конца шпинделя (маховика) выше точки пересечения оси шпинделя с осью трубопровода						
Показатели надежности	Средне полный срок службы, лет не менее	20						
	Средне полный ресурс циклов	2500						
	Вероятность безотказной работы	0,998						
Показатели безопасности	Назначенный срок службы, лет	30						
	Назначенный ресурс, циклов	3000						
	Назначенный срок службы выемных частей, лет	20						
МАТЕРИАЛ ОСНОВНЫХ ДЕТАЛЕЙ								
Наименование	для У1 по ГОСТ 15150-69	для ХЛ1 по ГОСТ 15150-69	Стандарт					
Корпус	Ст.20Л-25Л	Ст.20ГЛ, 20ГМЛ, 30ХМЛ	ГОСТ 977-88					
Крышка			ГОСТ 21357-87					
Клин								
Маховик	Ст.20Л-25Л, ВЧ 50	Ст.20ГЛ, ВЧ 50						
Сальник								
Шпиндель	Ст.20Х13		ГОСТ 5632-72					
Втулка резьбовая	Бронза Бр.АЖ 9-4		ГОСТ 18175-78					
Сальниковое уплотнение	Кольца ТРГ		ТУ 5728-001-93978201-2008					
Уплотнение затвора	Наплавленная коррозионно-стойкая сталь 08Х20Н9Г7Т							
При поставке в комплекте с КОФ	Фланец воротниковый	Ст.20	Ст.09Г2С					
	Шпилька	Ст.35	Ст.09Г2С					
	Гайка	Ст.35	Ст.09Г2С					
РАЗМЕРЫ								
Наименование	50	80	100	150	200	250	300	400
Давление номинальное, PN	2,5 МПа (25 кгс/см2)							
Строительная длина L, мм	216	283	305	403	419	457	502	600
Диаметр фланца D, мм	160	195	230	300	360	425	485	610
Межосевое расстояние D1, мм	125	160	190	250	310	370	430	550
Высота H, мм	480	515	680	760	995	1215	1295	1715
Тип ЭП	АК	АК	АК	Б	Б	Б	В	В
Усилие закрытия на шпинделе, Н*м	min	50	80	80	100	100	150	250
	max	100	150	150	200	300	300	400
Количество оборотов открыто/закрыто	18	20	23	35	43	44	53	52
Кол-во/диаметр отверстий по крепеж, мм	4/18	8/18	8/22	8/26	12/26	12/30	16/30	16/33
Масса (без привода и редуктора), кг	30	45	70	115	190	290	411	610

30с15нж – задвижка стальная клиновая с выдвигным шпинделем



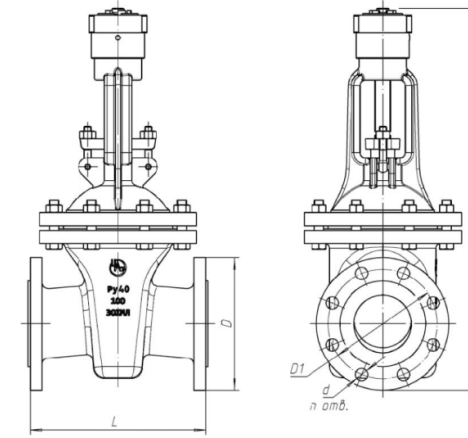
PN 4,0Мпа (40 кгс/см2)
30с15нж (ЗКЛ2-40)
30лс15нж (ЗКЛ2-40ХЛ)

Задвижка стальная клиновая с выдвигным шпинделем
Назначение:
Для установки на технологических трубопроводах в качестве запорного устройства

Конструкция проточной части:
Полнопроходная

Тип соединения:
фланцевый ГОСТ 33259-2015:
Е/Ф, F/E

30с915нж – задвижка стальная клиновая с выдвигным шпинделем



PN 4,0Мпа (40 кгс/см2)
30с915нж (ЗКЛПЭ-40)
30лс915нж (ЗКЛПЭ-40ХЛ)
30с515нж (ЗКЛ-40)
30лс515нж (ЗКЛ-40ХЛ)

Задвижка стальная клиновая с выдвигным шпинделем
Назначение:
Для установки на технологических трубопроводах в качестве запорного устройства

Конструкция проточной части:
Полнопроходная

Тип соединения:
фланцевый ГОСТ 33259-2015:
Е/Ф, F/E

ОСНОВНЫЕ ТЕХНИЧЕСКИЕ ДАННЫЕ								
Документ на изготовление	ТУ 3741-001-57248197-2017							
Соответствие стандартам	ГОСТ 5762-2002, МУК ЕТТ №П1-01.05.М-0074							
Температура рабочей среды	от -40°С до +450°С		от -60°С до +450°С					
Климатическое исполнение	У1 по ГОСТ 15150-69		ХЛ1 по ГОСТ 15150-69					
Рабочая среда (Разрушающее воздействие рабочей среды на материалы деталей изделия не более 0,1мм/год)	холодная вода, горячая вода, пар, жидкие неагрессивные нефте-продукты, не содержащие сероводород, по отношению к которым материалы, применяемые в изделии коррозионностойкие							
Классификация рабочей среды	КО							
Класс герметичности	Класс А, ГОСТ 9544-2015							
Направление подачи рабочей среды	двухстороннее							
Коэффициент сопротивления, не более	0,1							
Тип запирающего элемента (загвоза)	Упругий клин							
Рабочее положение затвора	Полностью открыто или полностью закрыто							
Исполнение по сейсмостойкости	С							
Вид управления	Ручной (маховик)							
Установочное положение	на вертикальном трубопроводе	Вертикально стойкой шпинделя (маховиком) вверх, допускается отклонение не более 90° от вертикали.						
	на горизонтальном трубопроводе	Положение верхнего конца шпинделя (маховика) выше точки пересечения оси шпинделя с осью трубопровода						
Показатели надежности	Средне полный срок службы, лет не менее	20						
	Средне полный ресурс циклов	2500						
	Вероятность безотказной работы	0,998						
Показатели безопасности	Назначенный срок службы, лет	30						
	Назначенный ресурс, циклов	3000						
	Назначенный срок службы выемных частей, лет	20						
МАТЕРИАЛ ОСНОВНЫХ ДЕТАЛЕЙ								
Наименование	для У1 по ГОСТ 15150-69	для ХЛ1 по ГОСТ 15150-69	Стандарт					
Корпус	Ст.20Л-25Л	Ст.20ГЛ, 20ГМЛ, 30ХМЛ	ГОСТ 977-88					
Крышка			ГОСТ 21357-87					
Клин								
Маховик	Ст.20Л-25Л, ВЧ 50	Ст.20ГЛ, ВЧ 50						
Сальник								
Шпиндель	Ст.20Х13		ГОСТ 5632-72					
Втулка резьбовая	Бронза Бр.АЖ 9-4		ГОСТ 18175-78					
Сальниковое уплотнение	Кольца ТРГ ТУ 5728-001-93978201-2008							
Уплотнение затвора	Наплавленная коррозионно-стойкая сталь 08Х20Н9Г7Т ГОСТ 2246-70							
При поставке в комплекте с КОФ	Фланец воротниковый	Ст.20	Ст.09Г2С ГОСТ 33259-2015					
	Шпилька	Ст.35	Ст.09Г2С ГОСТ 9066-75					
	Гайка	Ст.35	Ст.09Г2С ГОСТ 9064-75					
РАЗМЕРЫ								
Наименование	50	80	100	150	200	250	300	400*
Давление номинальное, PN	4,0 МПа (40 кгс/см2)							
Строительная длина L**, мм	216/250	283/310	305/350	403/450	419	157/650	502	-
Диаметр фланца D, мм	160	195	230	300	375	445	510	-
Межосевое расстояние D1, мм	125	160	190	250	320	385	450	-
Высота H, мм	450	585	660	875	965	1250	1520	-
Кол-во/диаметр отверстий по крепеж, мм	4/18	8/18	8/22	8/26	12/26	12/30	16/30	-
Диаметр маховика, мм	210	210	310	400	400	480	480	-
Масса**, кг	28/30	44/48	69/80	115/135	196	290/365	449	-

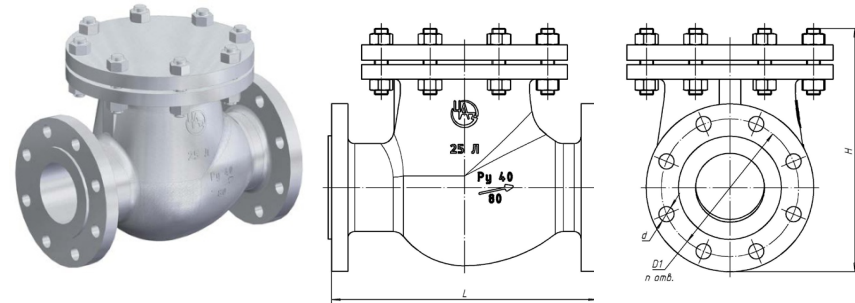
* - в стадии освоения

** - строительные длины ряд 2/ряд 1 ГОСТ 3706

ОСНОВНЫЕ ТЕХНИЧЕСКИЕ ДАННЫЕ								
Документ на изготовление	ТУ 3741-001-57248197-2017							
Соответствие стандартам	ГОСТ 5762-2002, МУК ЕТТ №П1-01.05.М-0074							
Температура рабочей среды	от -40°С до +450°С		от -60°С до +450°С					
Климатическое исполнение	У1 по ГОСТ 15150-69		ХЛ1 по ГОСТ 15150-69					
Рабочая среда (Разрушающее воздействие рабочей среды на материалы деталей изделия не более 0,1мм/год)	холодная вода, горячая вода, пар, жидкие неагрессивные нефте-продукты, не содержащие сероводород, по отношению к которым материалы, применяемые в изделии коррозионностойкие							
Классификация рабочей среды	КО							
Класс герметичности	Класс А, ГОСТ 9544-2015							
Направление подачи рабочей среды	двухстороннее							
Коэффициент сопротивления, не более	0,1							
Тип запирающего элемента (загвоза)	Упругий клин							
Рабочее положение затвора	Полностью открыто или полностью закрыто							
Исполнение по сейсмостойкости	С							
Вид управления	Ручной (маховик)							
Установочное положение	на вертикальном трубопроводе	Вертикально стойкой шпинделя (маховиком) вверх, допускается отклонение не более 90° от вертикали.						
	на горизонтальном трубопроводе	Положение верхнего конца шпинделя (маховика) выше точки пересечения оси шпинделя с осью трубопровода						
Показатели надежности	Средне полный срок службы, лет не менее	20						
	Средне полный ресурс циклов	2500						
	Вероятность безотказной работы	0,998						
Показатели безопасности	Назначенный срок службы, лет	30						
	Назначенный ресурс, циклов	3000						
	Назначенный срок службы выемных частей, лет	20						
МАТЕРИАЛ ОСНОВНЫХ ДЕТАЛЕЙ								
Наименование	для У1 по ГОСТ 15150-69	для ХЛ1 по ГОСТ 15150-69	Стандарт					
Корпус	Ст.20Л-25Л	Ст.20ГЛ, 20ГМЛ, 30ХМЛ	ГОСТ 977-88					
Крышка			ГОСТ 21357-87					
Клин								
Маховик	Ст.20Л-25Л, ВЧ 50	Ст.20ГЛ, ВЧ 50						
Сальник								
Шпиндель	Ст.20Х13		ГОСТ 5632-72					
Втулка резьбовая	Бронза Бр.АЖ 9-4		ГОСТ 18175-78					
Сальниковое уплотнение	Кольца ТРГ ТУ 5728-001-93978201-2008							
Уплотнение затвора	Наплавленная коррозионно-стойкая сталь 08Х20Н9Г7Т ГОСТ 2246-70							
При поставке в комплекте с КОФ	Фланец воротниковый	Ст.20	Ст.09Г2С ГОСТ 33259-2015					
	Шпилька	Ст.35	Ст.09Г2С ГОСТ 9066-75					
	Гайка	Ст.35	Ст.09Г2С ГОСТ 9064-75					
РАЗМЕРЫ								
Наименование	50	80	100	150	200	250	300	400*
Давление номинальное, PN	4,0 МПа (40 кгс/см2)							
Строительная длина L**, мм	216/250	283/310	305/350	403/450	419	157/650	502	-
Диаметр фланца D, мм	160	195	230	300	375	445	510	-
Межосевое расстояние D1, мм	125	160	190	250	320	385	450	-
Высота H, мм	470	600	660	860	980	1130	1330	-
Тип ЭП	АК	АК	АК	Б	Б	Б	В	-
Усилие закрытия на шпинделе, Н*м	min	50	80	80	100	100	150	250
	max	100	150	150	200	300	300	400
Количество оборотов открыто/закрыто	18	24	25	35	43	44	53	-
Кол-во/диаметр отверстий по крепеж, мм	4/18	8/18	8/22	8/26	12/26	12/30	16/30	-
Диаметр маховика, мм	210	210	310	400	400	480	480	-
Масса (без привода и редуктора), кг	30/39	45/48	70/78	115/147	190	290/339	460	-

* - в стадии освоения

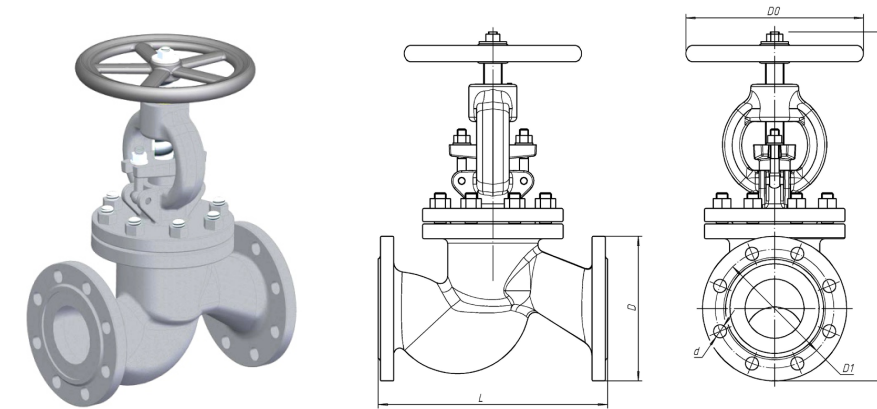
** - строительные длины ряд 2/ряд 1 ГОСТ 3706



PN 1,6МПа (16 кгс/см2)
PN 1,6МПа (16 кгс/см2)
 19с76нж (КОП-16/КОП-25)
 19лс76нж (КОП-16ХЛ/КОП-25ХЛ)
PN 4,0МПа (40 кгс/см2)
 19с53нж (КОП-40)
 19лс53нж (КОП-40ХЛ)

Клапан обратный поворотный
Назначение:
 Для установки на технологических трубопроводах в качестве запорного устройства для автоматического предотвращения обратного потока рабочей среды

Тип соединения:
фланцевый ГОСТ 33259-2015:
В /В,Е/Ф, F/Е



PN 1,6МПа (16 кгс/см2)
 15с65нж/15лс65нж
PN 2,5МПа (25 кгс/см2)
 15лс18нж/15лс18нж
PN 4,0МПа (40 кгс/см2)
 15с22нж/15лс22нж

Клапан(вентиль) запорный
Назначение:
 Для установки на технологических трубопроводах в качестве запорного устройства

Тип соединения:
фланцевый ГОСТ 33259-2015:
В /В,Е/Ф, F/Е

ОСНОВНЫЕ ТЕХНИЧЕСКИЕ ДАННЫЕ	
Документ на изготовление	ГОСТ 33423-2015
Соответствие стандартам	ГОСТ Р 53671-2009, П4-06 М-0117
Температура рабочей среды	от -40 °С до +450 °С
Климатическое исполнение	У1 по ГОСТ 15150-69
Рабочая среда (Разрушающее воздействие рабочей среды на материалы деталей изделия не более 0,1мм/год)	холодная вода, горячая вода, пар, жидкие неагрессивные нефте-продукты, не содержащие сероводород, по отношению к которым материалы, применяемые в изделии коррозионностойкие
Классификация рабочей среды	КО
Класс герметичности	Класс А, ГОСТ 9544-2015
Направление подачи рабочей среды	По направлению стрелки подачи среды по стрелке на корпусе (под захлопку)
Тип проточной части корпуса	Проходной с патрубками на одной оси
Исполнение по сейсмостойкости	СО
Установочное положение	на вертикальном трубопроводе на горизонтальном трубопроводе
Показатели надежности	Назначенный срок службы, лет Средне полный ресурс циклов
Показатели безопасности	Назначенный ресурс, циклов Вероятность безотказной работы Гарантийная наработка, циклов

МАТЕРИАЛ ОСНОВНЫХ ДЕТАЛЕЙ			
Наименование	для У1 по ГОСТ 15150-69	для ХЛ1 по ГОСТ 15150-69	Стандарт
Корпус	Ст.20Л-25Л	Ст.20ГЛ, 20ГМЛ, 30ХМЛ	ГОСТ 977-88
Крышка			ГОСТ 21357-87
Захлопка			
Кронштейн	Ст.20Л-25Л, ВЧ 50	Ст.20ГЛ, ВЧ 50	
Серьга			
Уплотнение затвора	Наплавленная коррозионно-стойкая сталь 08Х20Н9Г7Т		ГОСТ 2246-70
При поставке в комплекте с КОФ	Фланец воротниковый Шпилька Гайка	Ст.20 Ст.35 Ст.35	Ст.09Г2С Ст.09Г2С Ст.09Г2С
			ГОСТ 33259-2015 ГОСТ 9066-75 ГОСТ 9064-75

РАЗМЕРЫ							
Наименование	50	80	100	150	200	250*	300*
Давление номинальное, PN	1,6 МПа (16 кгс/см2)						
Строительная длина L, мм	230	310	350	480	550	-	-
Высота H, мм	240	300	340	430	490	-	-
Масса, кг	19	36	55	107	160	-	-
Давление номинальное, PN	2,5 МПа (25 кгс/см2)						
Строительная длина L, мм	230	310	350	480	550	-	-
Высота H, мм	250	300	360	440	510	-	-
Масса, кг	21	37	58	115	175	-	-
Давление номинальное, PN	4,0 МПа (40 кгс/см2)						
Строительная длина L, мм	230	310	350	480	550	-	-
Высота H, мм	250	300	360	440	510	-	-
Масса, кг	21	37	58	115	175	-	-

* - в стадии освоения

ОСНОВНЫЕ ТЕХНИЧЕСКИЕ ДАННЫЕ	
Документ на изготовление	ГОСТ 33423-2015
Соответствие стандартам	ГОСТ 5761-2005, П4-06 М-0051
Температура рабочей среды	от -40 °С до +450 °С
Климатическое исполнение	У1 по ГОСТ 15150-69
Рабочая среда (Разрушающее воздействие рабочей среды на материалы деталей изделия не более 0,1мм/год)	холодная вода, горячая вода, пар, жидкие неагрессивные нефте-продукты, не содержащие сероводород, по отношению к которым материалы, применяемые в изделии коррозионностойкие
Классификация рабочей среды	КО
Класс герметичности	Класс А, ГОСТ 9544-2015
Направление подачи рабочей среды	По направлению стрелки подачи среды по стрелке на корпусе (под захлопку)
Тип проточной части корпуса	Проходной с патрубками на одной оси
Рабочее положение затвора	Полностью открыто или полностью закрыто
Исполнение по сейсмостойкости	СО
Вид управления	Ручной (маховик)
Установочное положение	на вертикальном трубопроводе на горизонтальном трубопроводе
Показатели надежности	Средне полный срок службы, лет не менее Средне полный ресурс циклов
Показатели безопасности	Назначенный срок службы, лет Назначенный ресурс, циклов Вероятность безотказной работы Гарантийная наработка, циклов

МАТЕРИАЛ ОСНОВНЫХ ДЕТАЛЕЙ			
Наименование	для У1 по ГОСТ 15150-69	для ХЛ1 по ГОСТ 15150-69	Стандарт
Корпус	Ст.20Л-25Л	Ст.20ГЛ, 20ГМЛ, 30ХМЛ	ГОСТ 977-88
Крышка			ГОСТ 21357-87
Захлопка (золотник)			
Маховик	Ст.20Л-25Л, ВЧ 50	Ст.20ГЛ, ВЧ 50	
Сальник			
Шпindelь	Ст.20Х13		ГОСТ 5632-72
Втулка резьбовая	Бронза Бр.АЖ 9-4		ГОСТ 18175-78
Сальниковое уплотнение	Кольца ТРГ		ТУ 5728-001-93978201-2008
Уплотнение затвора	Наплавленная коррозионно-стойкая сталь 08Х20Н9Г7Т		ГОСТ 2246-70
При поставке в комплекте с КОФ	Фланец воротниковый Шпилька Гайка	Ст.20 Ст.35 Ст.35	Ст.09Г2С Ст.09Г2С Ст.09Г2С
			ГОСТ 33259-2015 ГОСТ 9066-75 ГОСТ 9064-75

РАЗМЕРЫ							
Наименование	25*	32*	40	50	80	100	150*
Давление номинальное, PN	1,6 МПа (16 кгс/см2)						
Строительная длина L**, мм	-	-	200	230	310	350	-
Высота H, мм	-	-	360	370	460	520	-
Диаметр маховика, мм	-	-	160	160	210	230	-
Масса, кг	-	-	14	17	31	45	-
Давление номинальное, PN	2,5 МПа (25 кгс/см2)						
Строительная длина L**, мм	-	-	200	230	310	350	-
Высота H, мм	-	-	360	370	460	520	-
Диаметр маховика, мм	-	-	160	160	210	230	-
Масса, кг	-	-	17	19	35	46	-
Давление номинальное, PN	4,0 МПа (40 кгс/см2)						
Строительная длина L**, мм	-	-	200	230	310	350	-
Высота H, мм	-	-	360	370	460	520	-
Диаметр маховика, мм	-	-	160	160	210	230	-
Масса, кг	-	-	19	21	37	52	-

* - в стадии освоения

Плоские фланцы ГОСТ 33259-2015

Данный конструктивный тип является наиболее простым и функциональным, а приварной метод монтажа плоских фланцев способствует снижению вероятности неполадок в системе и облегчает ее эксплуатацию.

Воротниковые фланцы ГОСТ 33259-2015

Такие фланцы получили широкое распространение благодаря удобству монтажа за счет наличия так называемого «воротника», по которому проходит сварной шов, а также широкому диапазону давлений, выдерживаемых фланцами.

Фланцевые соединения, состоят из:

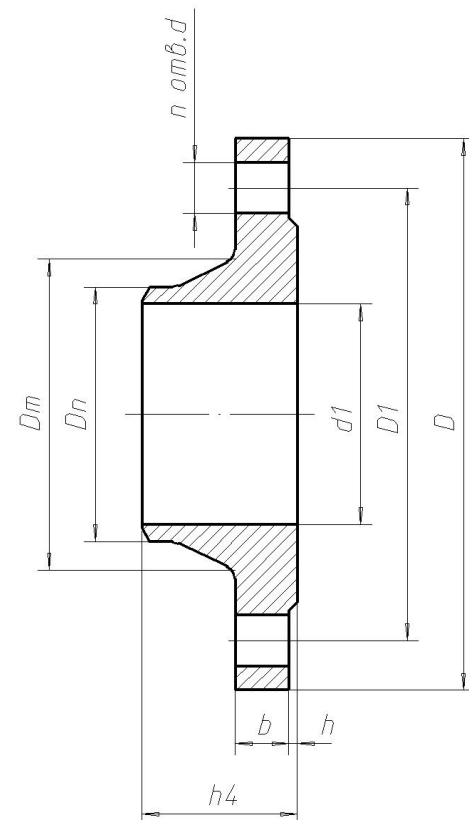
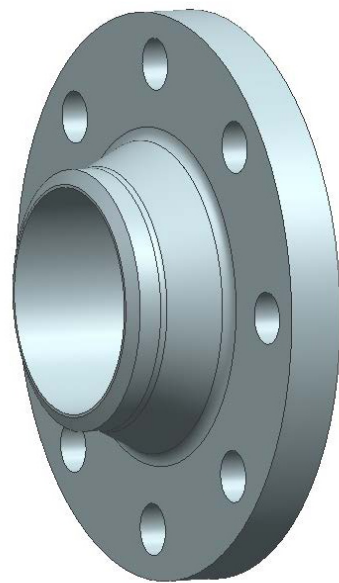
- собственно фланца;
- комплекта крепежных изделий (шпильки, гайки, шайбы);
- прокладки (паронитовые, фторопластовые, из терморасширенного графита, стальные и др.).

Фланцевое соединение удобно при монтаже и пользуется огромным спросом. Существует большое количество аспектов подбора фланцевых соединений, с вопросами о которых стоит обращаться только к специалистам.

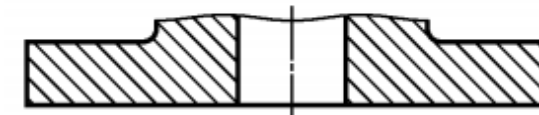
Фланец — деталь трубопровода, предназначенная для монтажа отдельных его частей, а также для присоединения оборудования к трубопроводу.

Области применения.

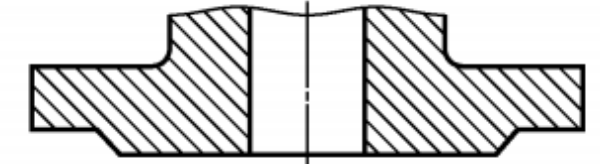
Фланец применяется при монтаже трубопроводов и оборудования практически во всех отраслях. Разнообразие материалов, из которых изготавливаются фланцы сегодня, позволяет использовать эту продукцию в качестве соединительных деталей трубопровода практически при любых условиях внешней среды (температуре, влажности и т. д.) и в соответствии со средой, проходящей по трубопроводу (в том числе и агрессивной).



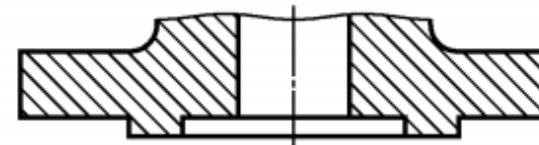
Тип присоединений.



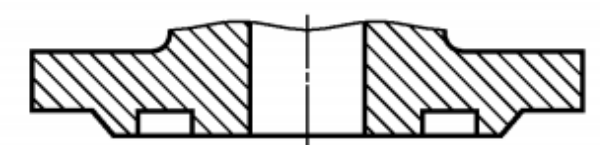
Примечание-Только для PN 1, PN2,5 и Pn6
Исполнение А-Плоскость



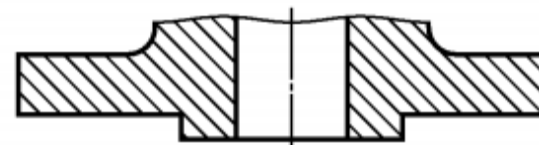
Исполнение В-Соединительный выступ



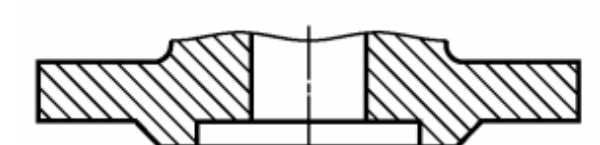
Исполнение С, L-Шип



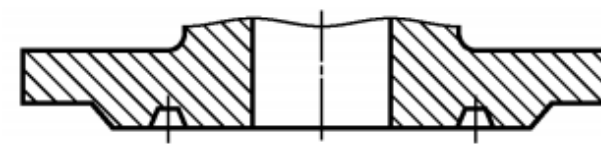
Исполнение D, М-Паз



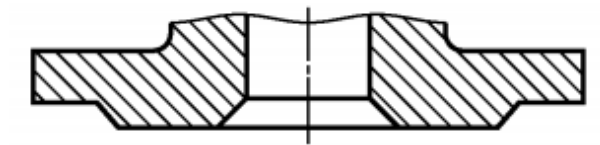
Исполнение Е -Выступ



Исполнение F - Впадина



Исполнение J -Под прокладку овального сечения



Исполнение К -Под линзовую прокладку

Примечание-Уплотнительные поверхности исполнений L и М используют под фторопластовые прокладки

Таблица исполнений

PN 6 кгс/см²										Масса, кг
Размеры								Количество отверстий, n		
DN	D	D1	dв	b	d	h				
15	80	55	19	10	11	2	4		0,33	
20	90	65	26	12	11	2	4		0,53	
25	100	75	33	12	11	2	4		0,64	
32	120	90	39	13	14	2	4		1,01	
40	130	100	46	13	14	3	4		1,21	
50	140	110	59	13	14	3	4		1,33	
65	160	130	78	13	14	3	4		1,63	
80	185	150	91	15	18	3	4		2,44	
100	205	170	110	15	18	3	4		2,85	
125	235	200	135	17	18	3	8		3,88	
150	260	225	161	17	18	3	8		4,39	
200	315	280	222	19	18	3	8		5,89	
250	370	335	273	20	18	3	12		7,67	
300	435	395	325	20	22	4	12		10,28	
350	485	445	377	22	22	4	12		12,58	
400	535	495	426	24	22	4	16		15,2	
500	640	600	530	25	22	4	16		19,72	
600	755	705	630	25	26	5	20		26,24	
800	975	920	820	27	30	5	24		46,14	
1000	1175	1120	1020	31	30	5	28		64,36	
1200	1400	1340	1220	34	33	5	32		99,03	

PN 10 кгс/см²										Масса, кг
Размеры								Количество отверстий, n		
DN	D	D1	dв	b	d	h				
15	95	65	19	10	14	2	4		0,51	
20	105	75	26	12	14	2	4		0,74	
25	115	85	33	12	14	2	4		0,89	
32	135	100	39	14	18	2	4		1,4	
40	145	110	46	15	18	3	4		1,71	
50	160	125	59	15	18	3	4		2,06	
65	180	145	78	17	18	3	4		2,8	
80	195	160	91	17	18	3	4		3,19	
100	215	180	110	19	18	3	8		3,96	
125	245	210	135	21	18	3	8		5,4	
150	280	240	161	21	22	3	8		6,62	
200	335	295	222	21	22	3	8		8,05	
250	390	350	273	23	22	3	12		10,65	
300	440	400	325	24	22	4	12		12,9	
350	500	460	377	24	22	4	16		15,85	
400	565	515	426	26	26	4	16		21,56	
500	670	620	530	28	26	4	20		27,7	
600	780	725	630	31	30	5	20		39,4	
800	1010	950	820	37	33	5	24		79,16	
1000	1220	1160	1020	43	33	5	28		118,43	
1200	1455	1380	1220	51	39	5	32		197,44	

PN 40 кгс/см²											Масса, кг
Размеры										Количество отверстий, n	
DN	D	D1	d	DM	Dn	d1	b	h4	h		
15	95	65	14	30	19	12	14	33	2	4	0,79
20	105	75	14	38	26	18	14	34	2	4	0,97
25	115	85	14	45	33	25	14	36	2	4	1,18
32	135	100	18	56	39	31	16	43	2	4	1,83
40	145	110	18	64	46	38	16	45	3	4	2,19
50	160	125	18	76	58	48	17	45	3	4	2,81
65	180	145	18	96	77	66	19	50	3	8	3,71
80	195	160	18	112	90	78	21	55	3	8	4,8
100	230	190	22	138	110	96	23	65	3	8	7,4
125	270	220	26	160	135	120	25	65	3	8	10
150	300	250	26	186	161	145	27	68	3	8	13,03
200	375	320	30	250	222	200	35	85	3	12	24,44
250	445	385	33	310	278	252	39	98	3	12	37,59
300	510	450	33	368	330	301	42	112	4	16	57,1
350	570	510	33	481	382	351	48	116	4	16	70,34
400	655	585	39	480	432	398	54	135	4	16	106,76
500	755	670	45	580	535	495	58	140	4	20	132,33
600	890	795	52	686	636	595	58	140	5	20	180,95
800	1135	1030	56	908	826	795	71	190	5	24	343,69
1000	1360	1250	56	1140	1028	995	77	235	5	28	540,75
1200	1575	1460	62	1350	1228	1185	80	250	5	32	690,59

PN 63 кгс/см²												Масса, кг
Размеры											Количество отверстий, n	
DN	D	D1	d	DM	Dn	d1	b	h4	h			
15	105	75	14	38	19	12	16	46	2	4	1,15	
20	125	90	18	48	26	18	18	54	2	4	1,8	
25	135	100	18	52	33	25	20	56	2	4	2,3	
32	150	110	22	64	39	31	21	60	2	4	2,94	
40	165	125	22	74	46	37	21	65	3	4	3,75	
50	175	135	22	86	58	47	23	67	3	4	4,63	
65	200	160	22	106	77	64	25	72	3	8	6,29	
80	210	170	22	120	90	77	27	72	3	8	7,22	
100	250	200	26	140	110	94	29	77	3	8	10,71	
125	295	240	30	172	135	118	33	95	3	8	17,13	
150	340	280	33	206	161	142	35	105	3	8	24,6	
200	405	345	33	264	222	198	41	110	3	12	36,6	
250	470	400	39	316	278	246	45	115	3	12	50,89	
300	530	460	39	370	330	294	50	120	4	16	68,15	
350	595	525	39	430	382	342	56	140	4	16	98,68	
400	670	585	45	484	432	386	62	155	4	16	135,8	
500	800	705	52	594	535	485	66	165	4	20	192,74	
600	925	820	56	704	636	585	71	180	5	20	269,27	
800	1165	1050	62	920	826	785	85	225	5	24	463,87	
1000	1415	1290	70	1160	1028	985	92	280	5	28	980,6	
1200	1665	1530	78	1386	1228	1185	95	315	5	32	1263,72	

Таблица исполнений

PN 16 кгс/см²											Масса, кг
Размеры										Количество отверстий, n	
DN	D	D1	d	DM	Dn	d1	b	h4	h		
15	95	65	14	30	19	12	12	33	2	4	0,68
20	105	75	14	38	26	18	12	36	2	4	0,87
25	115	85	14	45	33	25	12	38	2	4	1,05
32	135	100	18	55	39	31	13	40	2	4	1,54
40	145	110	18	64	46	38	13	42	3	4	1,85
50	160	125	18	76	58	49	13	45	3	4	2,28
65	180	145	18	94	77	66	15	47	3	4	3,19
80	195	160	18	110	90	78	17	50	3	4	4,21
100	215	180	18	130	110	96	17	50	3	8	4,9
125	245	210	18	156	135	121	19	57	3	8	6,75
150	280	240	22	180	161	146	19	57	3	8	8,3
200	335	295	22	240	222	202	21	58	3	12	11,79
250	405	355	26	292	278	254	23	65	3	12	17,36
300	450	410	26	346	330	303	24	66	4	12	22,76
350	520	470	26	400	382	351	28	70	4	16	32,04
400	580	525	30	450	432	398	32	75	4	16	43
500	710	650	33	559	535	501	38	90	4	20	70,97
600	840	770	39	660	636	602	41	90	5	20	99,3
800	1020	950	39	850	826	792	45	95	5	24	130,57
1000	1255	1170	45	1060	1028	992	49	110	5	28	203,39
1200	1485	1390	52	1268	1228	1192	51	125	5	32	284,94

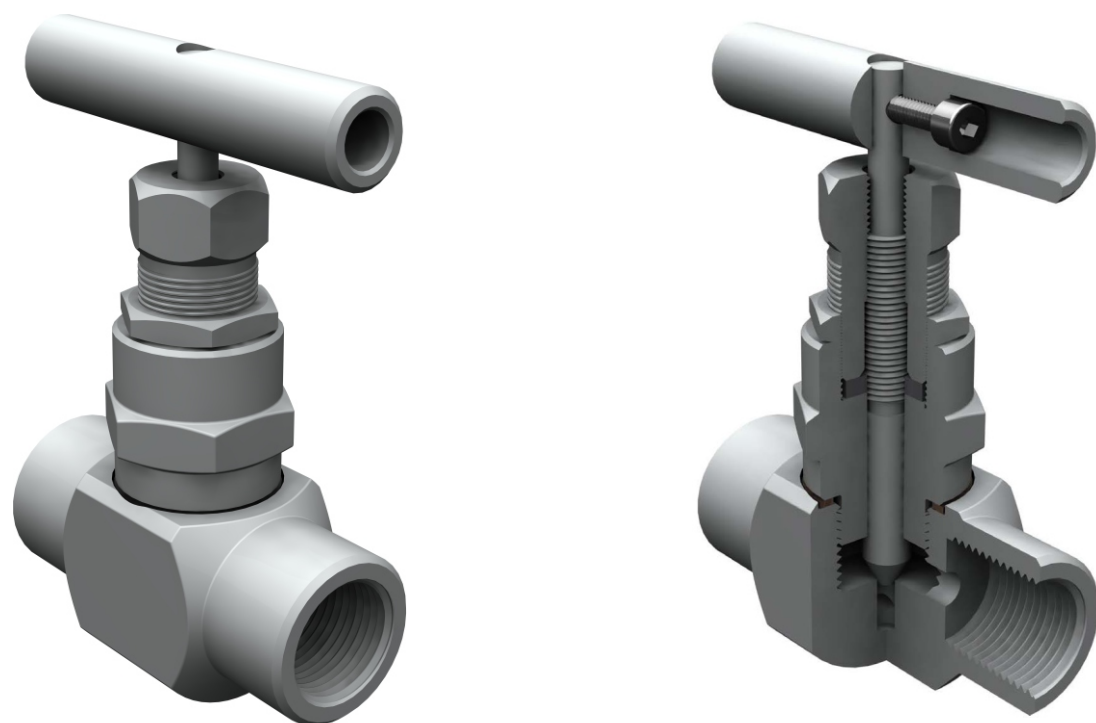
PN 25 кгс/см²											Масса, кг
Размеры										Количество отверстий, n	
DN	D	D1	d	DM	Dn	d1	b	h4	h		
15	95	65	14	30	19	12	14	33	2	4	0,79
20	105	75	14	38	26	18	14	34	2	4	0,97
25	115	85	14	45	33	25	14	36	2	4	1,18
32	135	100	18	56	39	31	16	43	2	4	1,83
40	145	110	18	64	46	38	16	45	3	4	2,19
50	160	125	18	76	58	49	17	45	3	4	2,78
65	180	145	18	96	77	66	19	50	3	8	3,71
80	195	160	18	110	90	78	19	52	3	8	4,44
100	230	190	22	132	110	96	21	58	3	8	6,51
125	270	220	26	160	135	121	23	65	3	8	9,41
150	300	250	26	186	161	146	25	68	3	8	12,52
200	360	310	26	245	222	202	27	75	3	12	17,44
250	425	370	30	300	278	254	29	75	3	12	24,4
300	485	430	30	352	330	303	32	80	4	16	33,29
350	550	490	33	406	382	351	36	85	4	16	46,57
400	610	550	33	464	432	398	40	100	4	16	64,81
500	730	660	39	570	535	500	44	100	4	20	88,91
600	840	770	39	670	636	600	49	115	5	20	123,7
800	1075	990	40	874	826	790	55	135	5	24	213,9
1000	1315	1210	56	1084	1028	992	59	150	5		

Основными элементами регулирующей арматуры в трубопроводах считаются игольчатые краны. Они служат для контроля за расходом жидкости, которая транспортируется по трубопроводу, а также для дросселирования пара.

Где они встречаются? Чаще они устанавливаются на вспомогательных трубопроводах, работающих под высоким давлением. Очень популярен данный кран в системах отопления.

Игольчатые краны и вентили применяют на различных трубопроводах для регулировки расхода газообразной и жидкой среды, воды, различных пищевых или химических сред. Они устанавливаются на технологическом оборудовании, а также на специальных аналитических приборах. Такие краны можно встретить в системах инженерных

коммуникаций, а также в трубопроводах кондиционеров на транспорте. Зачастую эти устройства устанавливаются на вспомогательных трубопроводах, рабочее давление в которых не превышает 10 МПа. Те же краны, которые предназначены для работы под высоким давлением, могут быть установлены на трубы, условный диаметр которых составляет от 6 до 65 мм. Максимальное давление, на которое они рассчитаны – 40 МПа. Игольчатые краны малого диаметра также способны выдерживать температуру среды от -40 до +450 градусов по Цельсию. Краны такого плана часто устанавливают на различные трубопроводы для осуществления продувки, подсоединения в систему манометра.



Температурный диапазон окружающей среды: от -60 °С до +60 °С.

Варианты климатических исполнений: У1, ХЛ1, УХЛ 1

Варианты исполнений по материалу стали: ст.20, ст.09Г2С, ст. 12Х18Н10Т.

Резьба:
 М – метрическая резьба
 G – трубная цилиндрическая резьба
 Rc – трубная коническая резьба
 K – трубная коническая дюймовая американская резьба

Срок службы: до 10 лет.

Гарантия: 18 месяцев со дня монтажа.

Все материалы деталей клапанов из отечественного сырья.

Основной элемент конструкции: шток с конусным, либо тарельчатым игольчатым затвором

Уплотнение в затворе: «метал по металлу».

Уплотнительные графитовые кольца штока (ТРГ).

Герметичность по ГОСТ Р 54808-2011 класс «А».

Рабочие среды: не агрессивные и агрессивные жидкие и газообразные среды не влияющие на детали конструкции клапана.

Температурный диапазон рабочих сред: от -60 °С до +425 °С.

Номенклатура игольчатых клапанов				
Марка клапана	Присоединение	РУ (кг/см ²)	Ду (мм)	Особенности конструкции
15с(лс,нж)54бк	муфтовое	16-400	15,20, 25	Простота и надёжность, низкая цена. Изготавливаются по специальным заказам в угловой конфигурации корпуса и в комбинированном варианте присоединений.
	штуцерное (цапковое)		15,20, 25	
	комбинированное		15,20,25	
15с(лс,нж)67бк	муфтовое	16-400	15,20, 25	Повышенная надёжность
	комбинированное	250	15,20,25	
15с(лс,нж)68нж	муфтовое	160	15,20	Игольчатый затвор тарельчатой конфигурации с посадочным седлом из нержавеющей стали. В вариантах фланцевого исполнения
	под приварку	250, 250, 250, 250, 250, 160, 160, 160.	15,20	
	фланцевое	16-250**	15,20	

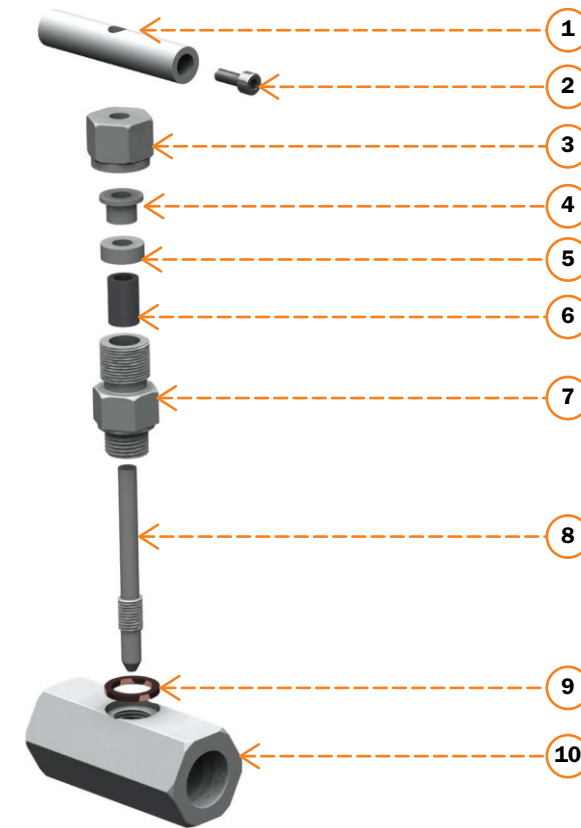
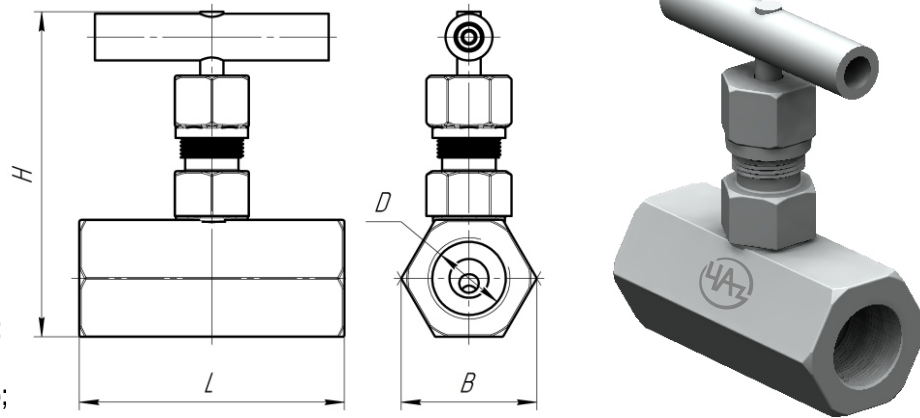
* Ниппельные соединения СШН под приварку и соединения с зажимными упорными кольцами (ЗУК) для подключения клапана к стальным трубам диаметра 12,14,16,18 мм.

** Тип фланцевого соединения выбирается от расчётного давления по ГОСТ Р 54432-2011

Игольчатые клапаны запорные, для технологических линий трубопроводов и КИПиА, линейных трубопроводов малого диаметра с транспортировкой жидких и газообразных сред высокого давления.

Присоединения:

- муфтовое;
- штуцерное;
- под приварку;
- штуцерно-ниппельное (СШН);
- стяжная муфта под манометр;
- зажимные и упорные кольца (ЗУК).



Конструкция и материалы

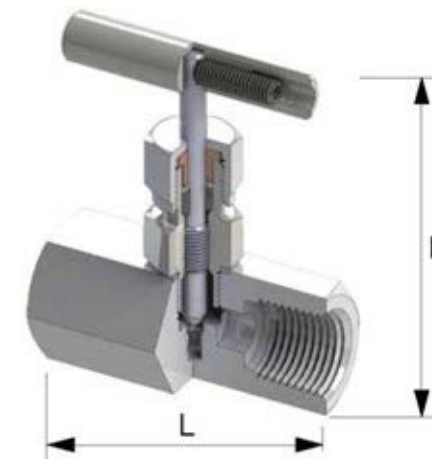
№	Наименование детали	15с546к	15лс546к	15нж546к
1	Ручка	Ст.20	Ст.20	Ст.20
2	Установочный винт	Ст.20	Ст.20	Ст.20
3	Гайка	СТ.09Г2С		Ст.12Х18Н1 ОТ
4	Втулка	Ст.35		
5	Шайба	Ст.35		
6	Уплотнение штока	кольцо ТРГ, (ПС 1) или фторопласт (Ф4)		
7	Штуцер	Ст.20, Ст35	Ст.09Г2С	Ст.12Х18Н1 ОТ
8	Шток - игла	Ст.40Х13		Ст.12Х18Н1 ОТ
9	Уплотнительное кольцо	Алюминий		
10	Корпус	Ст.35, Ст.20	СТ.09Г2С	Ст.12Х18Н1 ОТ

В конструкцию могут вноситься изменения не влияющие на основные характеристики и качество изделий

PN 16-400, DN 6-25

Наименование	Характеристики		
	15с546к	15лс546к	15нж546к
Клапан игольчатый	15с546к	15лс546к	15нж546к
Пропуск среды в затворе (см ² /мин)	класс А по ГОСТ Р 54808-2011		
Условный проход Ду (мм)	15, 20, 25		
Диапазоны условного давления Ру (кг/см ²)	250		
Рабочие среды	Агрессивные и не агрессивные среды: Неагрессивные среды: Вода, пар, воздух, жидкие кислоты, щелочи, соляные газообразные нефтепродукты смеси не влияющие на детали клапана		
Тип затвора	игольчатый конусного типа с уплотнением «металл / металл»		
Температура окружающей среды	от - 40 °С до +40 °С	от - 60 °С до +40 °С	от - 60 °С до +60 °С
Климатическое исполнение ГОСТ 15150-69	У1	ХЛ1	УХЛ
Температура рабочей среды	от - 40 °С до +425 °С	от - 60 °С до +425 °С	от - 60 °С до +425 °С
Монтажное положение	Любое		
Антикоррозионная обработка	Цинкование	—	—
Гарантийный срок эксплуатации (гарантийная наработка)	18 месяцев со дня ввода в эксплуатацию		

15C(ЛС,НЖ)54БК присоединения А

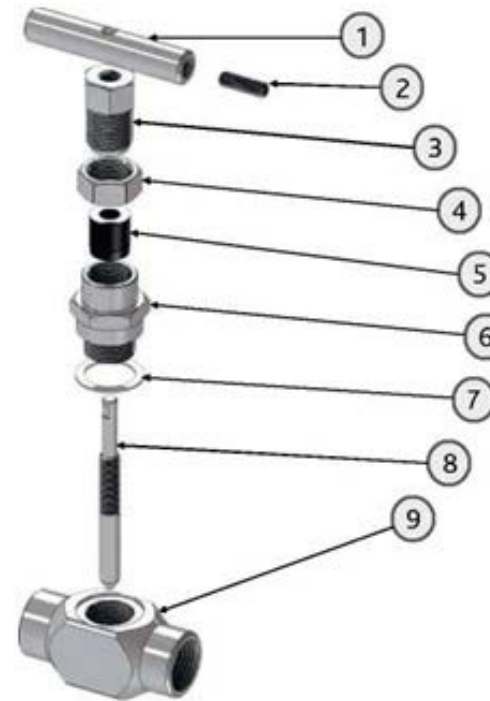
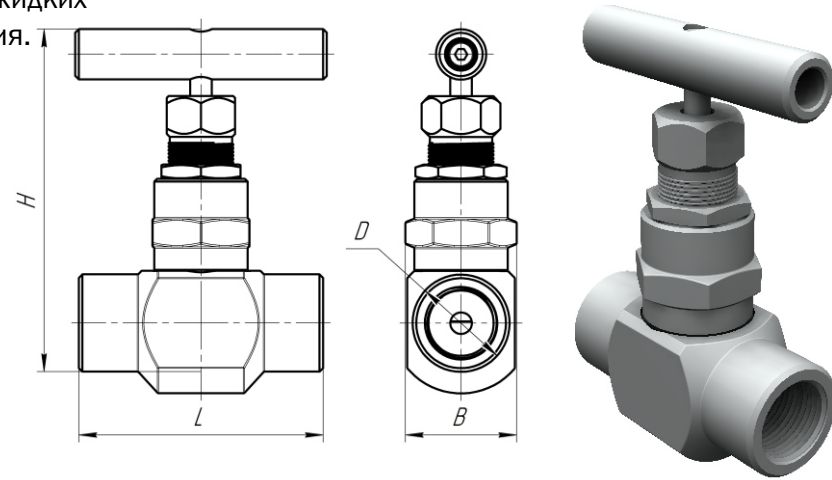


Клапаны с двухсторонними муфтовыми патрубками								
Ру (МПа)	Ду (мм)	Резьба внутренняя, размеры и вес						
		М	Rc	G	NPT	L	H (мм)	Вес не более, (кг)
160-250	15	20*1,5	1/2	3/4	1	68	95	0,68
160-250	20	...	%	%	%	75	100	0,63
160-250	25	...	1	1	1	85	105	0,67

Игольчатые клапаны запорные для технологических линий трубопроводов и КИПиА, линейных трубопроводов малого диаметра с транспортировкой жидких и газообразных сред высокого давления.

Присоединения:

- муфтовое;
- штуцерное;
- штуцерно-ниппельное (СШН);
- стяжная муфта под манометр;
- зажимные и упорные кольца (ЗУК).



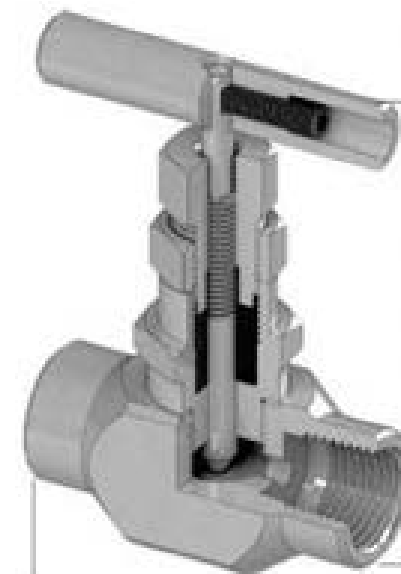
Конструкция и материалы

№	Наименование детали	15с676к	15лс676к	15нж676к
1	Ручка	Ст.20	Ст.20	Ст.20
2	Установочный винт	Ст.20	Ст.20	Ст.20
3	Штуцер уплотнения	СТ.09Г2С		Ст.12Х18Н1 ОТ
4	Зажимная гайка	Ст.35	СТ.09Г2С	Ст.12Х18Н1 ОТ
5	Уплотнение	кольцо ТРГ, (ПС 1) или фторопласт (Ф4)		
6	Штуцер	Ст.35	СТ.09Г2С	Ст.12Х18Н1 ОТ
7	Шайба герметизирующая	Алюминий		
8	Шток	СТ.40Х13	Ст.40Х13	Ст.12Х18Н1 ОТ
9	Корпус	Ст.20	Ст.09 Г2 С	Ст.12Х18Н1 ОТ

В конструкцию могут вноситься производителем изменения

PN 16-400, DN 6-25

Наименование	Характеристики		
Клапан игольчатый ТУ 3742 - 001 - 27844275 - 2014	15с676к	15лс676к	15нж676к
Пропуск среды в затворе (см ² /мин)	класс А по ГОСТ Р 54808-2011		
Условный проход Ду (мм)	15, 20, 25		
Диапазоны условного давления Ру (кг/см ²)	160 - 250		
Рабочие среды	Агрессивные и не агрессивные среды: Неагрессивные среды: Вода, пар, воздух, жидкие и вода, пар, кислоты, щелочи		
Тип затвора	игольчатый конусного типа с уплотнением «металл / металл»		
Температура окружающей среды	от - 40 °С до +40 °С	от - 60 °С до +40 °С	от - 60 °С до +60 °С
Климатическое исполнение ГОСТ 15150-69	У1	ХЛ1	УХЛ 1
Температура рабочей среды	от - 40 °С до +425 °С	от - 60 °С до +425 °С	от - 60 °С до +425 °С
Монтажное положение	Любое		
Антикоррозионная обработка	Цинкование	—	
Гарантийный срок эксплуатации (гарантийная наработка)	18 месяцев со дня ввода в эксплуатацию		



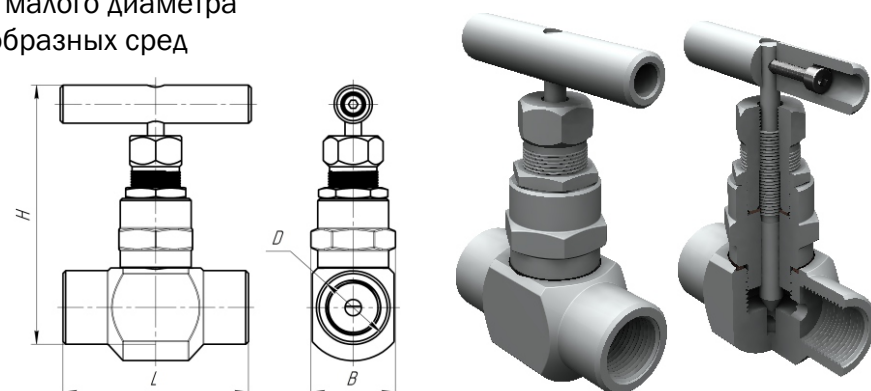
к 15С(ЛС,НЖ)67БК

Клапаны с двухсторонними муфтовыми патрубками								
Ру (МПа)	Ду (мм)	Резьба внутренняя, размеры и вес						
		М	Rc	G	K	L	H (мм)	Вес не более, (кг)
160-250	15	20*1,5	1/2	1/2	1/2	61	95	0,68
	20	20*1,5	3/4	3/4	3/4	85	100	0,95
	25	20*1,5	1	1	1	100	105	1,7

Клапаны запорные с игольчато-тарельчатым затвором, для технологических линий трубопроводов и КИПиА, линейных трубопроводов малого диаметра с транспортировкой жидких и газообразных сред высокого давления.

Присоединения:

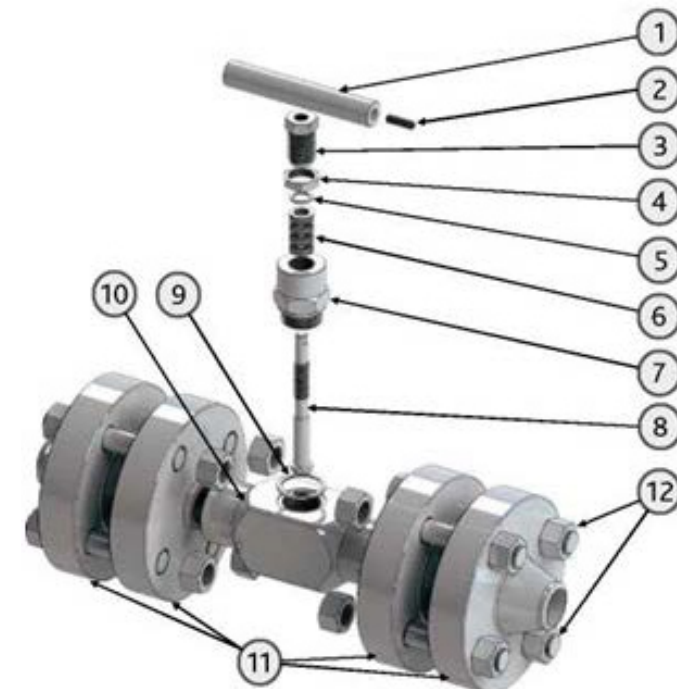
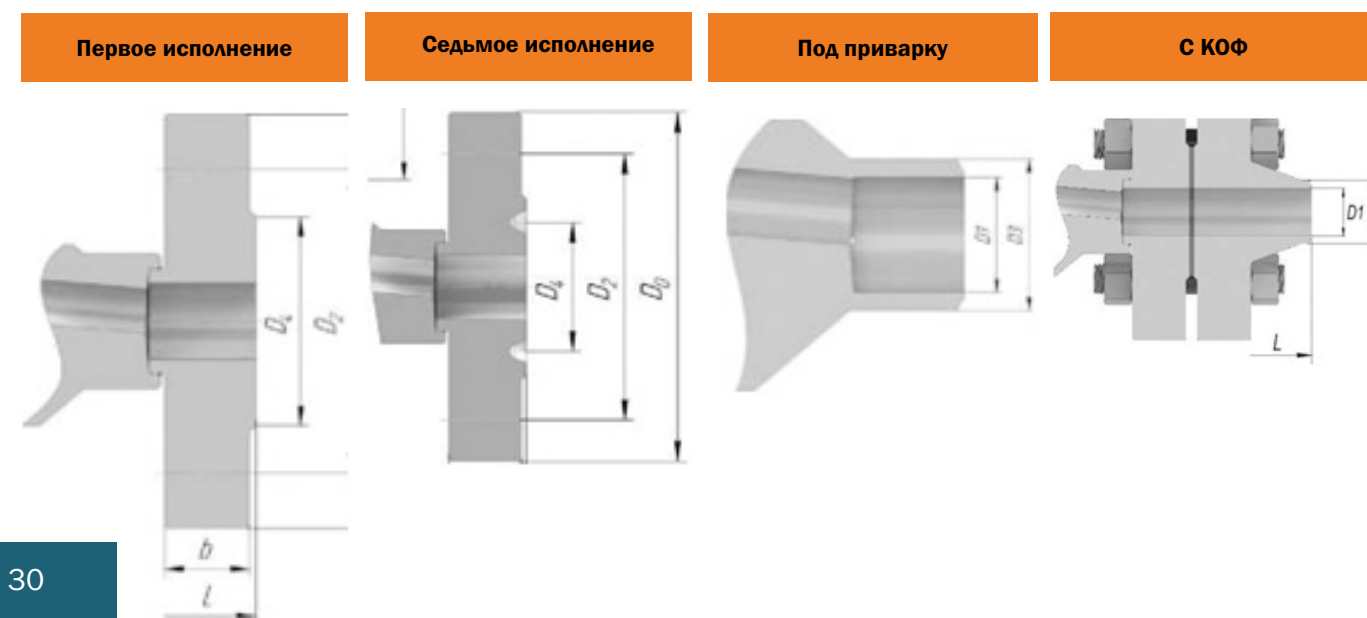
- муфтовое;
- фланцевое;
- под приварку.



PN 16-400, DN 15-40

Наименование	Характеристики		
	15с68нж	15лс68нж	15нж68нж
Клапан игольчатый	15с68нж	15лс68нж	15нж68нж
Пропуск среды в затворе (см ² /мин)	класс А по ГОСТ Р 54808-2011		
Условный проход Ду (мм)	15, 20, 25		
Диапазоны условного давления Ру (кг/см ²)	160/ 250		
Рабочие среды	Агрессивные и не агрессивные среды: Неагрессивные среды: Вода, пар, воздух, жидкие и вода, пар, кислоты, щелочи		
Тип затвора	игольчатый тарельчатого типа с уплотнением «металл / металл»		
Температура окружающей среды	от - 40 °С до +40 °С	от - 60 °С до +40 °С	от - 60 °С до +60 °С
Климатическое исполнение ГОСТ 15150-69	У1	ХЛ1	УХЛ 1
Температура рабочей среды	от - 40 °С до +425 °С	от - 60 °С до +425 °С	от - 60 °С до +425 °С
Монтажное положение	Любое		
Антикоррозионная обработка	Цинкование	—	
Гарантийный срок эксплуатации (гарантийная наработка)			

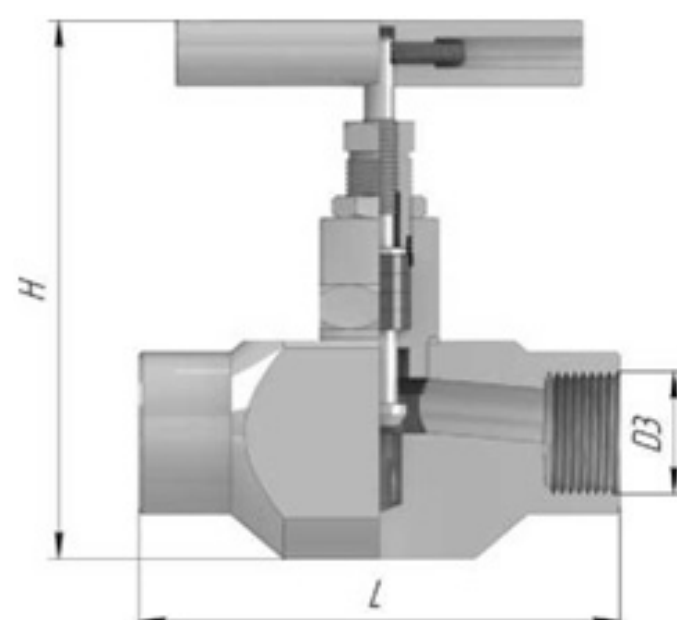
При заказе с КОФ клапан комплектуется уплотнительными прокладками, кольцами АРМКО и крепежом.



Конструкция и материалы

№	Наименование детали	15с68нж	15лс68нж	15нж68нж
1	Ручка	Ст.20	Ст.20	Ст.20
2	Установочный винт	Ст.20	Ст.20	Ст.20
3	Штуцер	СТ.09Г2С		СТ.12Х18Н1 ОТ
4	Зажимная гайка	Ст.35	СТ.09Г2С	СТ.12Х18Н1 ОТ
5	Шайба	Ст.35		
6	Уплотнение	кольцо ТРГ, (ПС 1) или фторопласт (Ф4)		
7	Штуцер	Ст.35	СТ.09Г2С	СТ.12Х18Н1 ОТ
8	Шток	СТ.40Х13	СТ.40Х13	СТ.12Х18Н1 ОТ
9	Шайба герметизирующая	Алюминий		
10	Корпус	Ст.20	СТ.09 Г2 С	СТ.12Х18Н1 ОТ
11	Фланцы	Ст.20	СТ.09 Г2 С	СТ.12Х18Н1 ОТ
12	Крепёж	Ст.20, 09Г2С 12Х18Н10		

В конструкцию могут вноситься производителем изменения



Клапаны 15(лс,нж)68нж резьбовые и под приварку							
Ду (мм)	Тип присоединения	ру (кг/см ²)	Размеры (мм)				Масса не более (кг)
			D1	D3	L	h	
15	Муфтовый	160	-	G1/2	90	122	1,3
15	Под приварку	160	12	19			
20	Муфтовый	160	-	G3/4	110	124	1,9
20	Под приварку	160	18	26			
25	Муфтовый	160	-	G1	130	128	2,2
25	Под приварку	160	25	33			

Сертификаты

ТАМОЖЕННЫЙ СОЮЗ
СЕРТИФИКАТ СООТВЕТСТВИЯ
№ ТС RU С- RU.A54.B.00252
Серия RU № 01032341

ТАМОЖЕННЫЙ СОЮЗ
ПРИЛОЖЕНИЕ
К СЕРТИФИКАТУ СООТВЕТСТВИЯ № ТС RU С- RU.A54.B.00252
Серия RU № 01032341

ТАМОЖЕННЫЙ СОЮЗ
ПРИЛОЖЕНИЕ
К СЕРТИФИКАТУ СООТВЕТСТВИЯ № ТС RU С- RU.A54.B.00252
Серия RU № 01032341

ФЕДЕРАЛЬНАЯ СЛУЖБА ПО ТЕХНИЧЕСКОМУ РЕГУЛИРОВАНИЮ И МЕТРОЛОГИИ
СЕРТИФИКАТ СООТВЕТСТВИЯ
№ ТС RU С- RU.A54.B.00252
Серия RU № 01032341

Экспертное заключение
в соответствии с требованиями
ГОСТ Р 52015-2015
"Безопасность машин и оборудования"

ПРИЛОЖЕНИЕ
К ЭКСПЕРТНОМУ ЗАКЛЮЧЕНИЮ
№ ТС RU С- RU.A54.B.00252
Серия RU № 01032341

ТАМОЖЕННЫЙ СОЮЗ
ПРИЛОЖЕНИЕ
К СЕРТИФИКАТУ СООТВЕТСТВИЯ № ТС RU С- RU.A54.B.00252
Серия RU № 01032341

ТАМОЖЕННЫЙ СОЮЗ
ПРИЛОЖЕНИЕ
К СЕРТИФИКАТУ СООТВЕТСТВИЯ № ТС RU С- RU.A54.B.00252
Серия RU № 01032341

ТАМОЖЕННЫЙ СОЮЗ
ПРИЛОЖЕНИЕ
К СЕРТИФИКАТУ СООТВЕТСТВИЯ № ТС RU С- RU.A54.B.00252
Серия RU № 01032341

СЕРТИФИКАТ ОБЯЗЫВАЕТ ДЕРЖАТЕЛЯ:
Обеспечить соответствие объекта сертификации требованиям нормативных документов,
включая в себя:
- соблюдать условия для проведения Органом по сертификации инспекционных проверок;

СЕРТИФИКАТ
в соответствии с требованиями
ГОСТ Р ИСО 9001-2015 (ISO 9001:2015)
"Система менеджмента качества"

ТАМОЖЕННЫЙ СОЮЗ
ДЕКЛАРАЦИЯ О СООТВЕТСТВИИ
Производственная фирма "Челнинский арматурный завод"

ТАМОЖЕННЫЙ СОЮЗ
СЕРТИФИКАТ СООТВЕТСТВИЯ
№ ТС RU С- RU.A54.B.00252
Серия RU № 01032341

ТАМОЖЕННЫЙ СОЮЗ
ПРИЛОЖЕНИЕ
К СЕРТИФИКАТУ СООТВЕТСТВИЯ № ТС RU С- RU.A54.B.00252
Серия RU № 01032341

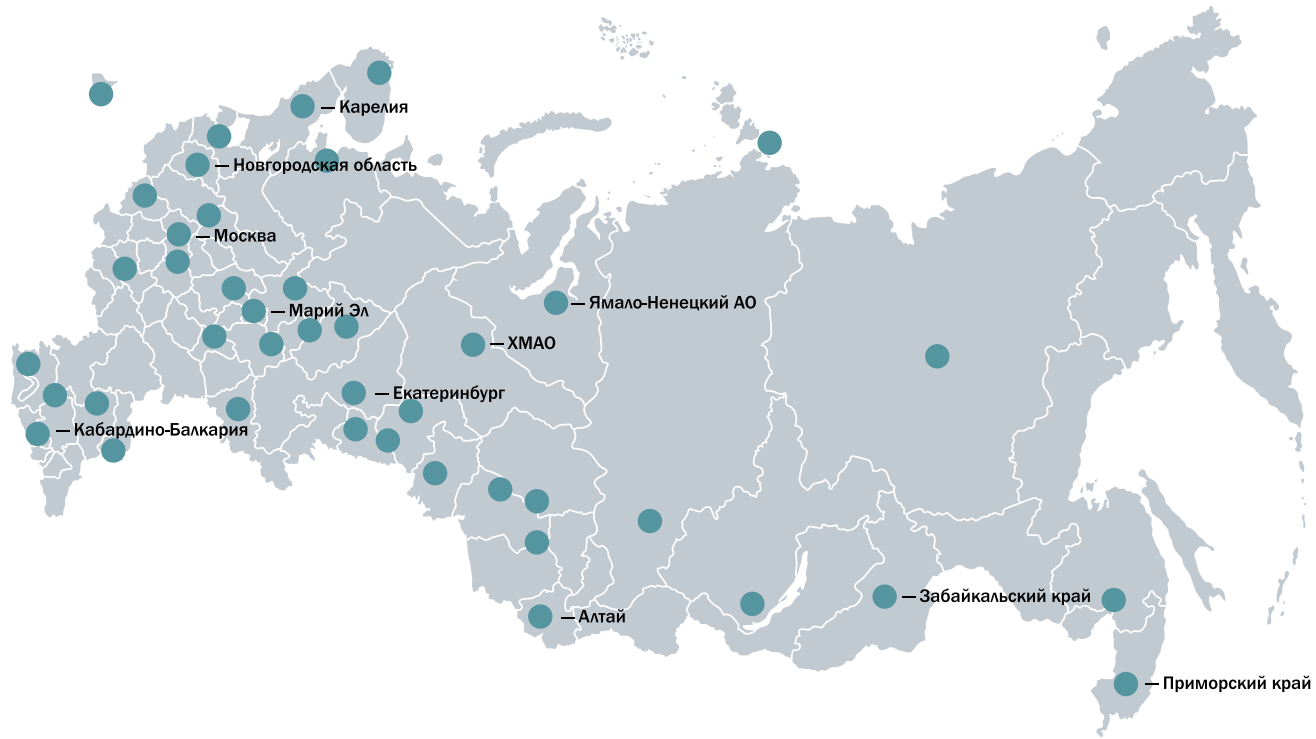
ТАМОЖЕННЫЙ СОЮЗ
ПРИЛОЖЕНИЕ
К СЕРТИФИКАТУ СООТВЕТСТВИЯ № ТС RU С- RU.A54.B.00252
Серия RU № 01032341

СИСТЕМА АГЕНТСТВО ПО ТЕХНИЧЕСКОМУ РЕГУЛИРОВАНИЮ И МЕТРОЛОГИИ
СЕРТИФИКАТ СООТВЕТСТВИЯ
№ ТС RU С- RU.A54.B.00252
Серия RU № 01032341

ТАМОЖЕННЫЙ СОЮЗ
ДЕКЛАРАЦИЯ О СООТВЕТСТВИИ
Производственная фирма "Челнинский арматурный завод"

ТАМОЖЕННЫЙ СОЮЗ
ДЕКЛАРАЦИЯ О СООТВЕТСТВИИ
Производственная фирма "Челнинский арматурный завод"

География поставок продукции Челнинского арматурного завода охватывает **более 30 регионов** Российской Федерации и десяти стран ближнего и дальнего Зарубежья.



Нам доверяют



продукция 100% проверяется на сертифицированном опрессовочном стенде.