



**АКВАТЕК**  
ВСЕ ДЛЯ ВОДЫ

**ПАСПОРТ ИЗДЕЛИЯ,  
РУКОВОДСТВО ПО ЭКСПЛУАТАЦИИ  
И МОНТАЖУ**  
ЕМКОСТИ АКВАТЕК СЕРИИ QUADRO W  
(ПРЯМОУГОЛЬНЫЕ)

## 1. НАЗНАЧЕНИЕ

Емкости серий Quadro W предназначены для воды, пищевых и не пищевых, жидких, вязких, порошкообразных, гранулированных, стучных, спиртосодержащих продуктов и сыпучих веществ.

## 2. ТЕХНИЧЕСКИЕ ХАРАКТЕРИСТИКИ.

Емкости серии Quadro W выполнены из высококачественного химически - стойкого светостабилизированного (УФ) полиэтилена средней плотности, который обладает светозащитными свойствами, что позволяет предохранить жидкости от зацветания. Емкости модели Quadro W выпускаются голубого цвета, объемом 750 л. и 1000 л.

Модель	Габариты, мм			Диаметр горловины D, мм	Температура хранения, °С
	Длина, А	Ширина, С	Высота, Н		
Quadro W 750	750	750	1650	350	от -20 до +60
Quadro W 1000	750	750	1980	350	от -20 до +60

## 3. КОМПЛЕКТНОСТЬ

В состав емкостей входят: завинчивающаяся инспекционная крышка большого диаметра, резьбовые штуцера (3 шт.). В стандартной комплектации в нижней части емкости для слива /забора жидкостей расположены два отверстия, укомплектованные штуцерами Ø1" и Ø3/4". В верхней части – штуцер Ø1" и отверстие 34 мм. В инспекционную крышку баков вмонтирован дыхательный клапан, работающий при наполнении и опорожнении изделий. Каждая емкость укомплектована поплавковым клапаном. Объем в литрах соответствует обозначению модели.

## 4. МОНТАЖ И УСТАНОВКА

Поверхность основания под емкость должна быть ровной, гладкой, без явных выступов и впадин и соответствовать установленной нагрузке. Не допускается на поверхности основания острых выступов и посторонних предметов. Баки не предназначены для монтажа в грунт.

## 5. УСЛОВИЯ ЭКСПЛУАТАЦИИ И МЕРЫ БЕЗОПАСНОСТИ

Рабочая температура от -20 °С до +60 °С. Емкости не предназначены для работы под давлением. Рабочее давление внутри емкости – давление столба жидкости. Перевозка опасных жидкостей в баках запрещается. Запрещается заполнение емкостей взрывчатыми веществами, газами под давлением, радиоактивными

веществами, агрессивными к материалам внутренней оболочки, комплектующим и сервисного оборудования.

Использование емкостей для хранения и накопления жидких агрессивных продуктов возможно для сред обеспечивающих химическую стойкость материала бака и комплектующих в соответствии с таблицей совместимости.

Если баки применяются для хранения жидкостей с температурой вспышки 61 °С или менее, такой факт должен быть согласован с компетентными органами и приняты меры по предотвращению опасного электростатического разряда.

Бывшая в употреблении полимерная тара должна быть направлена во вторсырье или на городскую свалку, а загрязненная вредными химическими продуктами – подвергнута захоронению на специальных полигонах в соответствии с санитарными нормами.

## 6. ТРАНСПОРТИРОВКА И ХРАНЕНИЕ

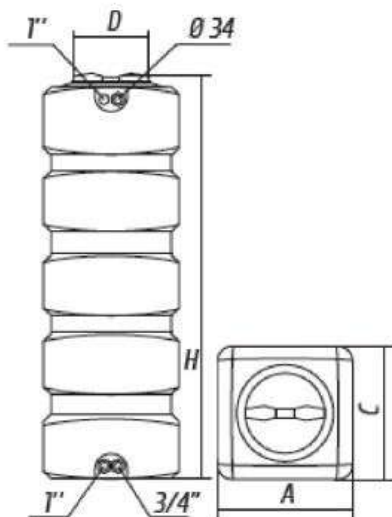
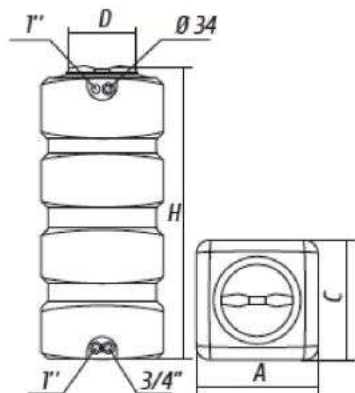
Емкости моделей Quadro W транспортируют всеми видами транспорта в крытых и открытых транспортных средствах в соответствии с правилами перевозок грузов, действующих для данного вида транспорта.

Не допускаются погрузочно-разгрузочные работы с заполненными емкостями. Во время перевозки емкости должны быть надежно закреплены в кузове транспортного средства. Не допускается - поперечное или продольное перемещение, или удар.

В случае хранения емкостей Quadro W в отапливаемых складских помещениях, не рекомендуется располагать их на расстоянии ближе 1м от отопительных приборов. Все емкости проходят на заводе контроль качества. Срок службы изделия – 10 лет, при соблюдении условий хранения, монтажа и эксплуатации.

**Модель Quadro W 1000**

**Модель Quadro W 750**



**7. ГАРАНТИЙНЫЕ ОБЯЗАТЕЛЬСТВА**

1. Изготовитель гарантирует соответствие емкости Quadro W (бака) требованиям ТУ 22.29.29-003-18156872-2021 и безопасности при соблюдении условий эксплуатации, транспортировки и хранения.
2. Гарантийный срок: 1 год со дня продажи.
3. Гарантия не распространяется на дефекты, возникшие по вине потребителя в результате нарушения правил установки и эксплуатации, а также при наличии механических повреждений.

Подпись продавца \_\_\_\_\_

Название и адрес торгующей организации \_\_\_\_\_

Производитель: ООО «АКВАТЕК»

Единый телефон для справок: +7 (496) 417-56-85

142641, Россия, Московская обл,  
Орехово-Зуевский р-н, д. Давыдово,  
ул. Заводская, дом № 1, оф.11

344002, Россия, Ростовская  
обл, г. Ростов-на-Дону,  
ул. 2-я Луговая, дом № 26

456660, Россия, Челябинская обл,  
Красноармейский р-н, с. Миасское,  
ул. 10 Пятилетки, дом № 12Д

М.П.

М.П.

М.П.





**АКВАТЕК**  
ВСЕ ДЛЯ ВОДЫ