

# КОНДЕНСАТООТВОДЧИКИ

## Конденсатоотводчик «Стимакс» серии A12HC, DN 25, поплавковый

### Применение

Используется для удаления конденсата из нагревателей, теплообменников, сушилок, варочных котлов и другого оборудования с непрерывным циклом работы. Отводит конденсат сразу после образования, при температуре пара. Стабильно работает при переменном расходе и давлении. Содержит встроенный термостатический воздушный клапан. Обладает большой пропускной способностью. Перед КО требуется установка сетчатого фильтра. Может обслуживаться без демонтажа с паропровода. Подвержен замерзанию, при установке вне помещений требуется теплоизоляция.

### Присоединение

Резьбовое, фланцевое.

### Возможные исполнения

Установка по направлению потока слева-направо

### Технические характеристики

Максимально допустимая температура	+250 °C
Максимальное рабочее давление	1,4 МПа
Максимальная рабочая температура	+250 °C
Максимально допустимое давление	1,6 МПа

### Спецификация A12HC Ду25

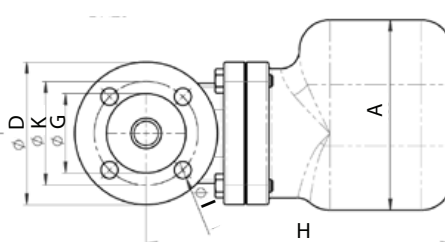
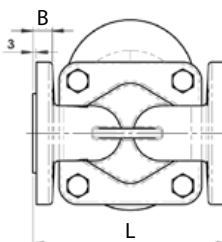
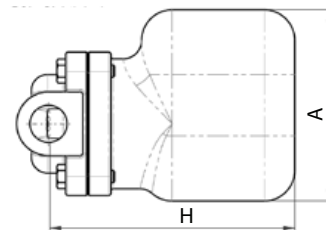
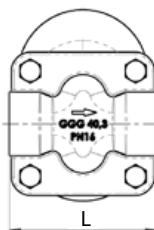
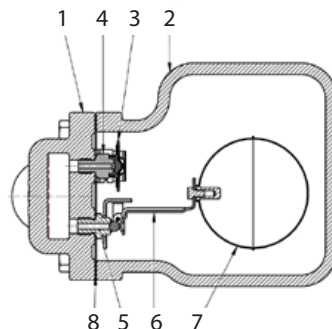
1	Корпус	Чугун (GGG40)
2	Крышка	Чугун (GGG40)
3	Капсула	Нерж. сталь (EN-1.4301)
4	Седло капсулы	Нерж. сталь (EN-1.4301)
5	Седло поплавка	Ст 8,8
6	Рычаг механизма	Нерж. сталь (EN-1.4301)
7	Поплавок	Нерж. сталь (EN-1.4057)
8	Прокладка крышки	Графит

### Размеры 1"

Тип	R/DN	Присоединение	A	H	L	Масса, (кг)
A12 HC	1"	резьбовое	156	200	120	7,5

### Размеры 25, мм

Тип	R/DN	Присоединение	A	H	L	D	K	G	I	B	Масса, (кг)
A12HC	25	фланцевое	156	250	160	117	85	65	Ø14	16	9



### Расход, A12HC Ду25, кг/ч

Тип	R	Перепад давления, МПа															
		0,01	0,03	0,05	0,07	0,1	0,15	0,2	0,3	0,45	0,6	0,7	0,8	0,9	1,0	1,2	1,4
A12.4,5	1"	400	700	900	1050	1200	1350	1500	1850	2350	-	-	-	-	-	-	-
A12.10	1"	190	290	370	460	550	734	655	760	1030	1300	1375	1450	1525	1600	-	-
A12.14	1"	130	200	250	305	360	430	500	600	715	830	890	950	1025	1100	1200	1300

### Артикулы

DN	12.4,5 резьба	12.10 резьба	12.14 резьба	12.4,5 фланцы	12.10 фланцы	12.14 фланцы
25	HA02A634249	HA02A634253	HA02A634258	HA02A634261	HA02A634264	HA02A634268

### Пример заказа

«Стимакс» A12.10.025 Ф/Ф — поплавковый конденсатоотводчик, с максимальным перепадом давления до 1,0 МПа, диаметр 25 мм, присоединение фланцевое.

Электронные версии чертежей данного оборудования (AutoCAD 2D, 3D, Компас) вы можете найти на сайте www.adl.ru



## КОНДЕНСАТООТВОДЧИКИ

### Конденсатоотводчик «Стимакс» серии A12HC, DN 40-50 поплавковый

#### Применение

Используется для удаления конденсата из нагревателей, теплообменников, сушилок, варочных котлов и другого оборудования с непрерывным циклом работы. Отводит конденсат сразу после образования, при температуре пара. Стабильно работает при переменном расходе и давлении. Содержит встроенный термостатический воздушный клапан. Обладает большой пропускной способностью. Перед КО требуется установка сетчатого фильтра. Может обслуживаться без демонтажа с паропровода. Подвержен замерзанию, при установке вне помещений требуется теплоизоляция.

#### Присоединение

Резьбовое, фланцевое.

#### Возможные исполнения

Установка по направлению потока справа налево

#### Технические характеристики

Максимально допустимая температура	+250 °С
Максимальное рабочее давление	1,4 МПа
Максимальная рабочая температура	+250 °С
Максимально допустимое давление	1,6 МПа

#### Спецификация A12HC (Ду40-50)

1	Корпус	Чугун (GGG40)
2	Крышка	Чугун (GGG40)
3	Капсула	Нерж. сталь (EN-1.4301)
4	Седло для капсулы	Нерж. сталь (EN-1.4301)
5	Поплавок	Нерж. сталь (EN-1.4301)
6	Группа главных клапанов	Нерж. сталь (EN-1.4301)
7	Прокладка крышки	Графит
8	Болт	Ст 8,8
9	Гайка	Ст 8,8

#### Размеры A12 HC 1 1/2-2"

Тип	R/DN	Присоединение	L	H	W	Масса, (кг)
A12HC	1 1/2"	резьбовое	270	280	238	17
A12HC	2"		300	292	263	25

#### Размеры A12 HC 40-50, мм

Тип	R/DN	Присоединение	L	H	W	D	K	G	I	B	Масса, (кг)
A12HC	40	фланцевое	320	320	238	150	110	88	Ø18	22	21
A12HC	50		335	263	160	125	102				30

#### Артикулы

DN	12,4,5 фланцы	12,10 фланцы	12,14 фланцы
40	HA02A634269	HA02A634271	HA02A634273
50	HA02A634270	HA02A634272	HA02A634274

#### Расход, A12HC Ду40-50, кг/ч

Тип	R	Перепад давления, МПа															
		0,01	0,03	0,05	0,07	0,1	0,15	0,2	0,3	0,45	0,6	0,7	0,8	0,9	1,0	1,2	1,4
A12,4,5	1 1/2"	1000	1800	2200	2700	3200	3700	4500	5500	6500	-	-	-	-	-	-	-
	2"	3500	5820	7500	8900	10100	13000	15500	18000	23000	-	-	-	-	-	-	-
A12,10	1 1/2"	650	1100	1500	1800	2000	2500	2800	3500	4300	5000	5300	5800	6000	6200	-	-
	2"	1800	3000	3900	4400	5100	6000	7100	7800	11000	12000	13000	14000	15000	16000	-	-
A12,14	1 1/2"	450	770	950	1100	1200	1500	1850	2200	2700	3000	3200	3400	3500	3900	4100	4700
	2"	850	1600	1900	2100	2600	3050	3800	4500	5300	6000	6500	7000	7500	7900	7700	8300

#### Пример заказа

«Стимакс» A12,4,5,050 Ф/Ф — поплавковый конденсатоотводчик, с максимальным перепадом давления до 0,45 МПа, диаметр 50 мм, присоединение фланцевое.

