

Паспорт изделия. Инструкция по монтажу, установке и эксплуатации.

Маслобензостойкая гибкая вставка фланцевая / компенсатор антивибрационный Ду 25-1200 Ру 10 эластичная ABRA-EJF-10NBR. Вибровставка - компенсатор. Компенсатор NBR фланцевый. Виброкомпенсатор NBR. ГОСТ 12.2.063-81; ГОСТ 356-80

Гибкие вставки - виброкомпенсаторы ABRA обладают отличной химической устойчивостью к:

- воде, в том числе морской воде, деминерализованной, дистиллированной, газированной воде и т.п.
- минеральным маслам, бензинам неэтилированным, природному (натуральному) газу
- большинству буровых растворов
- алифатическим углеводородам (метан, пропан, бутан)
- хладагентам ("хладонам", "фреонам", холодильным агентам) групп HFA, HFB, HFC
- дизельному горючему с содержанием ароматических углеводородов не более 40% (обычное дизтопливо)
- растительным и животным маслам и жирам
- большому количеству разбавленных кислот и оснований, солевых растворов при комнатной температуре

Гибкие вставки - виброкомпенсаторы ABRA-NBR обладают средней химической устойчивостью (нежелательно, но возможно применение) к нижеперечисленным средам:

- Дизтопливо с содержанием ароматических углеводородов свыше 40%, этилированные бензины
- Биологически разлагающиеся гидравлические жидкости
- Силиконовые масла и жиры (масла могут вызвать сокращение)

Гибкие вставки - виброкомпенсаторы ABRA-NBR обладают низкой / нулевой химической устойчивостью (не применяются) к нижеперечисленным средам:

- Ароматические углеводороды (толуол, бензол)
- Хлорированные углеводороды (трихлор-, перхлорэтилен)
- Тормозные жидкости и антифризы на гликолевой основе
- Хладагенты ("хладоны", "фреоны", холодильные агенты) группы HFD
- Ацетон; этиловый, бутиловый и т.д. эфиры

Основные назначения и области применения таких антивибрационных компенсаторов это:

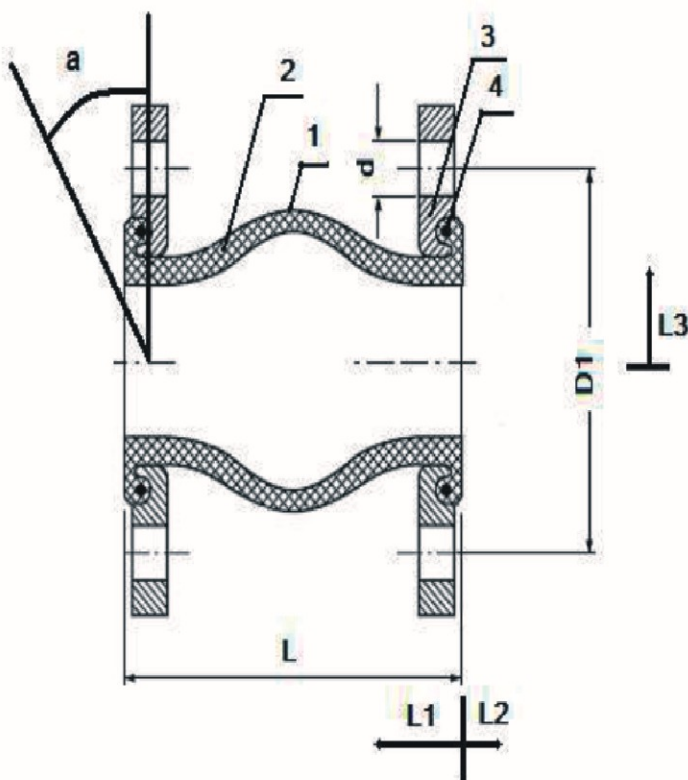
- снижение шума,
 - снижение вибрации,
 - поглощение части энергии гидравлических ударов,
 - компенсация продольных смещений трубопроводов
 - компенсация поперечных смещений (сдвигов),
 - компенсация изгибов трубопроводов,
 - гальваническая развязка трубопроводов, сделанных из различных материалов для защиты от электролитической (электрохимической) коррозии,
 - компенсация тепловых удлинений (сокращений) трубопроводов,
 - компенсация несоответствия осей трубопроводов при монтаже,
 - Внимательно читайте [инструкцию по монтажу и установке](#)
 - Иногда в дополнение к стандартной гибкой вставке разумно применять специальные [контрольные \(ограничительные\) стержни](#)
- Гибкие вставки эластичные - резиновые компенсаторы антивибрационные -виброкомпенсаторы фланцевые предназначены для установки за и перед
- насосами, вентиляторами и вентиляционными установками, компрессорами, мешалками и другими устройствами создающими вибрацию или шум в системе



Условное графическое изображение:



Компенсатор антивибрационный - виброкомпенсатор ABRA EJF NBR:



Спецификация деталей и материалов вставки гибкой фланцевой ABRA-EJF-10-NBR

Корпус (1) : NBR - Каучук вулканизированный бутадиеннитрильный (СКН) = (NBR по ANSI) BunaN= Chemigum= Nipol= Krupac= Paracril= PerbutanN =Nitril= Acryl Nitrile Butadiene Rubber. Корпус армирован (усилен): нейлоновым шинным кордом (2) и жесткими стальными проволочными кольцами (4)
 Присоединительные фланцы (фланцевое соединение) (3): Оцинкованная или никелированная нехрупкая малоуглеродистая сталь

Диаграмма Давление / Температура для вставок гибких ABRA-EJF-10-NBR



Диаграмма определяет рабочую область для вставок гибких фланцевых и резьбовых - антивибрационных компенсаторов в координатах Давление (в барах приборного) / Температура (° C).

**Габаритные размеры, обозначения для заказа, вес и допустимые условия эксплуатации для вставок гибких
ABRA-EJF-10-NBR фланцевых - антивибрационных компенсаторов**

Ду/DN	25 1"	32 1 1/4"	40 1 1/2"	50 2"	65 2 1/2"	80 3"	100 4"	125 5"	150 6"	200 8"	250 10"
Давление максимальное (приборное)	10 бар (1,0 Мпа)										
Давление минимальное (абсолютное)	0,5 бар (0, 05 Мпа)										
Диапазон рабочих температур, °С	-20/+80°С (указана максимальная температура, температура рабочая максимальная: +70 °С.										
Код товара	ABRA-EJF-10 025	ABRA-EJF-10 032	ABRA-EJF-10 040	ABRA-EJF-10 050	ABRA-EJF-10 065	ABRA-EJF-10 080	ABRA-EJF-10 100	ABRA-EJF-10 125	ABRA-EJF-10 150	ABRA-EJF-10 200	ABRA-EJF-10 250
L- строительная длина, мм	95	95	95	105	115	130	135	170	180	205	240
L1- допустимое сжатие, мм	8	8	8	8	12	12	18	18	18	25	25
L2- допустимое растяжение, мм	4	4	4	5	6	6	10	10	10	14	14
L3-допустимое линейное смещение (сдвиг), мм	8	8	8	8	10	10	12	12	12	22	22
а-допустимое угловое смещение (изгиб), угловых градусов	15°										
D1-межосевое расстояние присоединительных отверстий, мм	85	100	110	125	145	160	180	210	240	295	350
d-диаметр присоединительных отверстий, мм	16	18						22		22	22
КСО-количество сквозных отверстий в 1 фланце	4					8					12
Вес, кг	2	3	4,5	5	6	7,5	9	12	15	20	25
Ду/DN	300 12"	350 14"	400 16"	450 18"	500 20"	600 24"	700 28"	800 32"	900 36"	1000 40"	1200 48"
Давление максимальное (приборное)	10 бар (1,0 Мпа)										
Давление минимальное (абсолютное)	0,5 бар (0, 05 Мпа)										
Диапазон рабочих температур, °С	-20/+110°С (указана максимальная температура, температура рабочая максимальная: +95 °С.										
Код товара	ABRA-EJF-10 300	ABRA-EJF-10 350	ABRA-EJF-10 400	ABRA-EJF-10 450	ABRA-EJF-10 500	ABRA-EJF-10 600	ABRA-EJF-10 700	ABRA-EJF-10 800	ABRA-EJF-10 900	ABRA-EJF-10 1000	ABRA-EJF-10 1200
L- строительная длина, мм	260	265									
L1- допустимое сжатие, мм	25										
L2- допустимое растяжение, мм	14	16									
L3-допустимое линейное смещение (сдвиг), мм	22										
а-допустимое угловое смещение (изгиб), угловых градусов	15°										
D1-межосевое расстояние присоединительных отверстий, мм	400	460	515	565	620	725	840	950	1050	1160	1380
d-диаметр присоединительных отверстий, мм	22	22	26	26	26	30	30	33	33	36	39
КСО-количество сквозных отверстий в 1 фланце	12	16	16	20	20	20	24	24	28	28	32
Вес, кг	30	33	47	55	63	81	--	--	--	--	--

Описание присоединительных элементов вставок гибких ABRA-EJF-10 фланцевых

Тип присоединения	ответные фланцы согласно таблице ниже, установка прокладок не требуется															
Требования к ответному крепежу	Ду 25	Ду 32	Ду 40	Ду 50	Ду 65	Ду 80	Ду 100	Ду 125	Ду 150	Ду 200	Ду 250	Ду 300	Ду 350	Ду 400	Ду 500	Ду 600
Размер болта. ГОСТ 7798-70 и ГОСТ10602-94	M12x50	M16 x 55	M16 x 55	M16 x 55	M16 x 60	M16 x 60	M16 x 65	M16 x 70	M20 x 70	M20 x 75	M20 x 75	M20 x 80	M20 x 80	M24 x 90	M24 x 90	M27x110
Рекомендуемая длина шпильки (для тех, кто не любит болты)	M12x70	M16x70	M16x80					M16x90	M20x100					M24x110	M24x120	M27x130
Размер гайки (!для каждой шпильки - двух гаек)	M12	M16					M20					M24		M27		

Подходящие стандарты ответных фланцев для вставок гибких ABRA-EJF-10-NBR

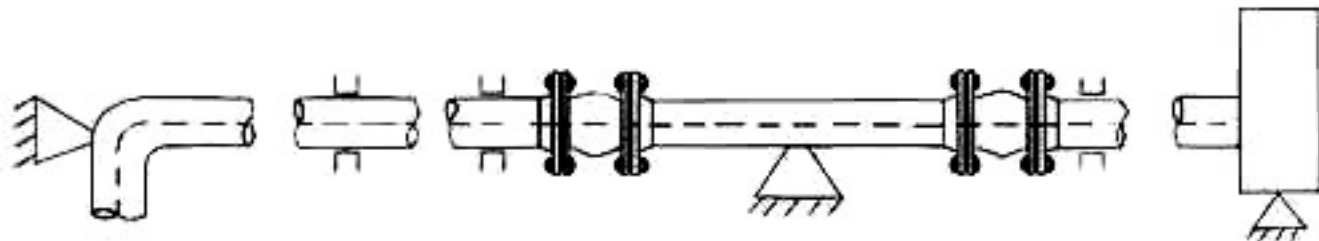
Стандарт	Пояснения	Подходящие типы по этому стандарту	Ру или PN	Ду или DN
			ответных фланцев	
ГОСТ 12815-80	Описывает присоединительные размеры и размеры уплотнительных поверхностей (но не тип фланцев)	Исполнение 1, ряд 1 или ряд 2 для всех Ду (DN), кроме Ду80. В Ду80 следует брать фланец Ряд 1 по ГОСТ, потому, что у него 8 отверстий, как и у нашей гибкой вставки. Если попадетсЯ Ряд 2, то у него только 4 отверстия - функционально подходит, но не эстетично.	Ру 1,0 Мпа (10 кгс/см ²)	Выбирать равным Ду (DN) вставки гибкой ABRA-EJF-10
ГОСТ 12820-80 - самые распространенные	Стальные плоские приварные фланцы			
ГОСТ 12821-80 - распространенные	Стальные приварные встык (=воротниковые) фланцы			
ГОСТ 12822-80 - можно встретить	Стальные свободные на приварном кольце фланцы			
ГОСТ 12819-80 - очень редко встречается	Литые стальные фланцы			
ГОСТ 12817-80 - очень редко встречается	Литые из серого чугуна фланцы			
ГОСТ 12818-80 - очень редко встречается	Литые из ковкого чугуна фланцы (максимум Ду 80)			
DIN 2501 (DIN 2632 для Ру10/ EN 1092-1)	Описывает присоединительные размеры и размеры уплотнительных поверхностей	Form A, Form B (B1 и B2) - описывает присоединительную поверхность (обычные "плоские" фланцы). Туре - любой, если форма (Form) = см. выше	PN10	
DIN 2526 - устарел и заменен на EN 1092-1		Form A, B, C, D, E (обычные "плоские" фланцы)		
Старые DIN, с присоединительными поверхностями по DIN 2526 (существовавшие до введения EN 1092)		Form A, B, C, D, E (обычные "плоские" фланцы)		

Инструкция по монтажу и установке гибкой вставки ABRA-EJF-10- NBR- резинового антивибрационного компенсатора

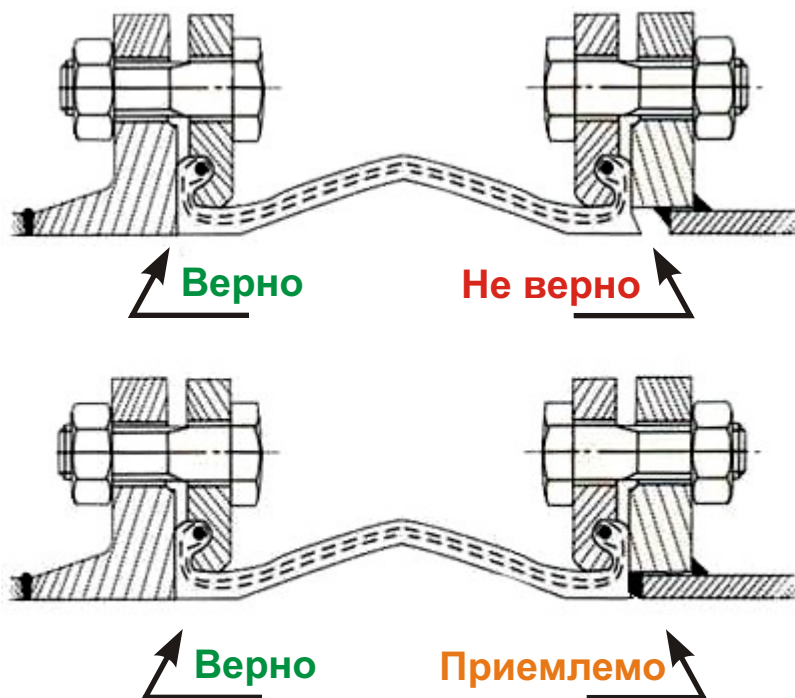
1. Строго необходимо соблюдать параметры, указанные в таблице выше.

2. !!! При установке резиновых компенсаторов ABRA в трубопроводную систему не требуются дополнительные уплотнения в виде эластичных межфланцевых прокладок, надежное герметичное соединение обеспечивается резиновым выступом самого виброкомпенсатора ABRA.

3.



4. Гибкие вставки следует устанавливать непосредственно за неподвижной опорой. За гибкой вставкой следует предусмотреть подвижные опоры



Предпочтительнее использовать воротниковые фланцы, хотя при наличии необходимой квалификации монтажников возможна и установка гибких вставок ABRA и между плоскими фланцами. Не забывайте при этом зачистить от заусенцев внутренний сварной шов, во избежание повреждения резины.

5. Нежелательно устанавливать виброкомпенсатор ближе 1,5 диаметров трубопровода от сужающих устройств.

6. Максимально допустимые моменты затяжки болтов для гибких вставок (виброкомпенсаторов) ABRA с Ду до 80 включительно равен 60 Н*м, а для больших Ду равен 80 Н*м.

7. Гибкие вставки виброкомпенсаторы могут монтироваться в любом пространственном положении

8. Не допускается использование компенсатора в качестве опорной конструкции, то есть установку компенсатора необходимо выполнить после закрепления трубопроводов.

9. Не рекомендуется, чтобы предварительное сжатие компенсатора при монтаже превышало 3- 5 мм.

10. Не допускается скручивание гибкого элемента компенсатора при монтаже.

11. Перед началом монтажа необходимо отцентрировать подводящий и отводящий трубопроводы, зафиксировав их на расстоянии не более трех диаметров трубопровода от компенсатора.

12. Ни компенсатор антивибрационный ни контрольные стержни не предназначены для того, чтобы компенсировать погрешности в установке трубопровода, такие как смещение по центру фланцев.

13. Не допускается повреждение компенсатора острыми краями трубы или поверхности присоединительного фланца.

14. Не допускается контакт болтов, гаек или шпилек с резиной (например - при соединении болт-гайка - гайки устанавливаются на стороне противоположной резиновым элементам - на стороне трубопровода).

15. Не допускается одновременная работа компенсатора на растяжение и сдвиг.

16. Не допускается работа вставки на растяжение при установке на входе насоса.

17. Не допускается проведение сварочных работ в непосредственной близости от вставки-компенсатора без ее защиты или демонтажа.

18. Не допускается окрашивание гибкого элемента вставки-компенсатора или покрытие его слоем изоляции

19. Хранение вставок-компенсаторов осуществляется в ненагруженном состоянии в сухом прохладном месте.

20. Хранение и транспортировка должна осуществляться без ударных нагрузок при температуре: -40...+65 °С.

21. Расчетный срок эксплуатации резиновых компенсаторов - 3 года.

22. Гарантийные обязательства.

Гарантийный срок при соблюдении потребителем правил транспортировки, хранения, монтажа и эксплуатации устанавливается 12 месяцев с момента ввода в эксплуатацию, но не более 18 месяцев с момента продажи. Все вопросы, связанные с гарантийными обязательствами обеспечивает предприятие-продавец.

М.П. " _____ " _____ г.